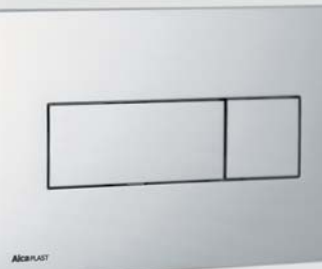


Alca PLAST®



Katalog výrobků
2012



Alca PLAST® Academy

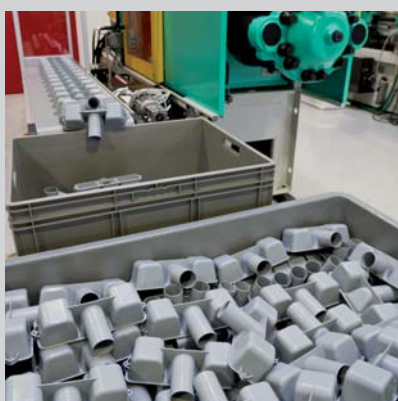
ŠKOLICÍ STŘEDISKO TRAINING CENTRE

Společnost ALCAPLAST je tradičním českým výrobcem sanitární techniky.

Všechny její výrobky jsou testovány a ověřovány v ITC Zlín a OFI Vídeň a jsou po skončení životnosti plně recyklovatelné. Každý výrobek je navržen tak, aby splňoval nejnáročnější požadavky kladené na spolehlivost, přesnost a jednoduchou instalaci. Sortiment a design jsou utvářeny mnohaletými zkušenostmi našich pracovníků v souladu s požadavky a očekáváním zákazníků. Na www.alcaplast.cz najdete seznam certifikovaných instalatérů, kteří byli vyškoleni v ALCAPLAST ACADEMY v Břeclavi a jsou schopni zajistit odbornou montáž veškerých výrobků ALCAPLAST.

Vlastní výroba forem, široké spektrum užitečných vzorů a nejmodernější výrobní zařízení spolu s dlouholetými zkušenostmi na trhu sanitárních systémů garantují vysokou kvalitu a spolehlivost výrobků ALCAPLAST.

ISO 9001:2008
Český výrobek





PŘEDSTĚNOVÉ INSTALAČNÍ SYSTÉMY

- 8** Předstěnové instalační systémy **N**
- 12** Předstěnové instalační systémy Slim **N**
- 13** Slimbox **N**
- 13** Příslušenství pro předstěnové instalační systémy **N**
- 16** Izolační desky
- 18** Ovládací tlačítka pro předstěnové instalační systémy
- 18** Ovládací tlačítka základní
- 20** Ovládací tlačítka vkládaná
- 21** Ovládací tlačítka vkládaná s podsvícením
- 22** Ovládací tlačítka senzorová
- 23** Oddálené splachování **N**
- 24** Montážní rámy zařizovacích předmětů **N**
- 27** Pisoárové splachovače

VENTILY

- 30** Napouštěcí ventily
- 32** Vypouštěcí ventily
- 34** WC plastové nádržky
- 35** Splachovací soupravy

WC SEDÁTKA

- 40** Antibacterial
- 40** Duroplast
- 41** Softclose
- 43** Základní

PODLAHOVÉ ŽLABY

- 46** Liniové podlahové žlaby **N**
- 51** Odtokový systém **N**
- 52** Rohové podlahové žlaby **N**
- 54** Liniové podlahové žlaby plastové **N**
- 56** Příslušenství podlahových žlabů
- 57** Přelivové rošty

PODLAHOVÉ VPUSTI

- 60** Podlahové vpusti s designovou mřížkou **N**
- 62** Podlahové vpusti s nerezovou mřížkou **N**
- 66** Podlahové vpusti s plastovou mřížkou **N**
- 68** Podlahové vpusti – dílce **N**
- 73** Izolační pásy
- 74** Univerzální lapače střešních splavenin **N**
- 76** Univerzální lapače střešních splavenin – dílce **N**



SIFONY

- 80** Vanové sifony
- 80** Vanové sifony basic
- 80** Vanové sifony ovládané **N**
- 87** Vanové sifony click/clack
- 88** Vanové sifony s napouštěním přepadem
- 90** Vaničkové sifony
- 90** Vaničkové sifony click/clack **N**
- 91** Vaničkové sifony Ø50–Ø60 mm
- 92** Vaničkové sifony Ø90 mm
- 93** Umyvadlové sifony
- 93** Umyvadlové sifony s výpustí
- 95** Umyvadlové sifony s převlečnou maticí
- 96** Umyvadlové výpusti
- 97** Kovový program
- 97** Umyvadlové sifony s převlečnou maticí **N**
- 99** Umyvadlové výpusti click/clack **N**
- 100** Rohové ventily
- 101** Dřezové sifony
- 101** Dřezové sifony s výpustí **N**
- 105** Dřezové sifony s převlečnou maticí **N**
- 107** Dřezové sifony – výpusti
- 108** Příslušenství pro umyvadlové a dřezové sifony **N**
- 111** Pisoárové a bidetové sifony
- 112** Sifony pro odkapávající kondenzát **N**
- 113** Pračkové sifony



FLEXI PŘIPOJENÍ

- 116** Flexi připojení
- 118** Flexi připojení+

WC PŘÍSLUŠENSTVÍ

- 122** WC dopojení
- 125** Přívzdušňovací hlavice
- 126** Vanová dvířka
- 127** Větrací mřížky **N**



Novinka/inovace



Pro použití v interiéru



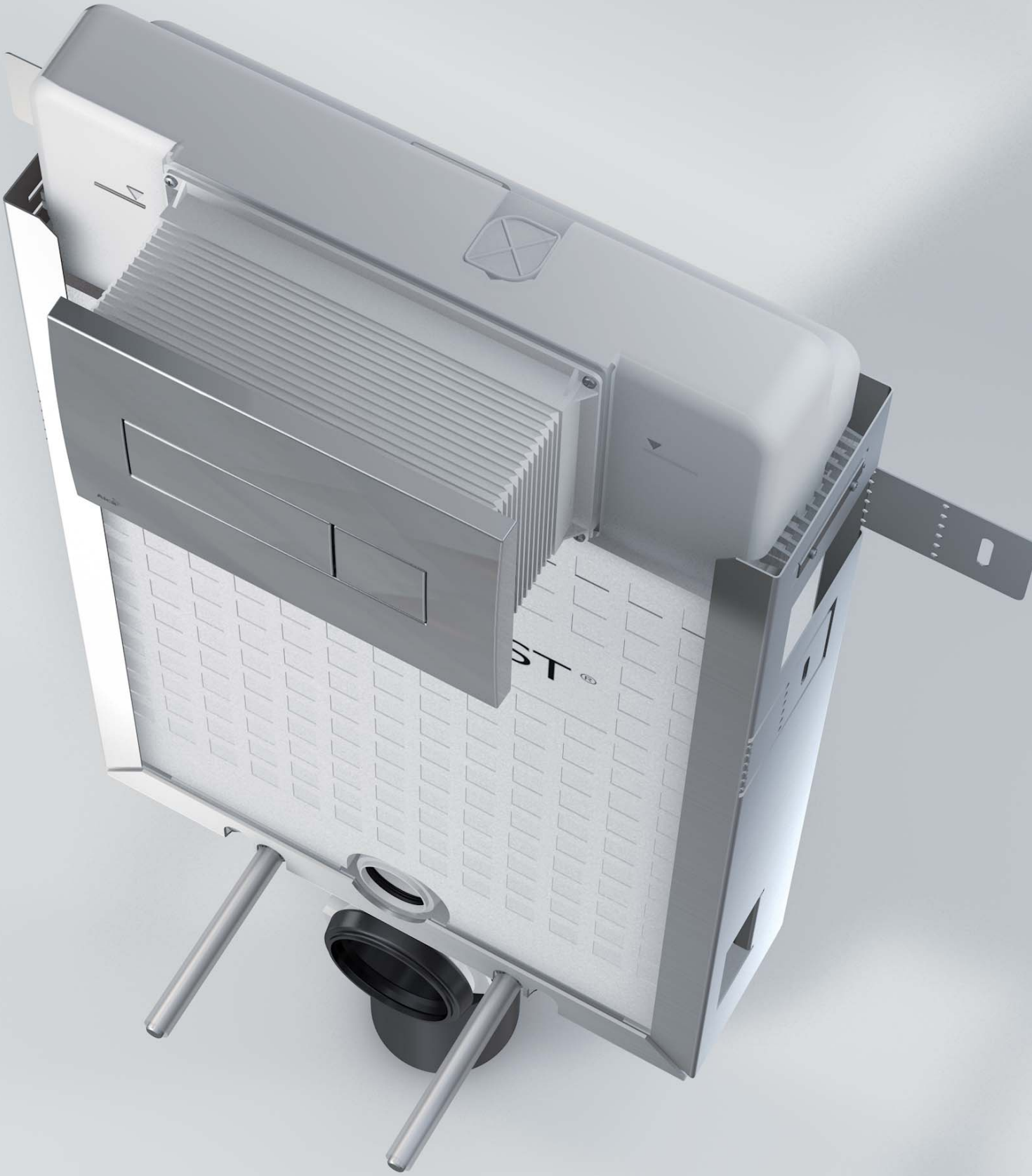
Pro použití v exteriéru



Pro použití v exteriéru i interiéru



Možno kombinovat s univerzálními dílci



Předstěnové instalační systémy

8 PŘEDSTĚNOVÉ INSTALAČNÍ SYSTÉMY

Předstěnové instalační systémy ALCAPLAST jsou nosné rámové konstrukce pro montáž závěsných WC o šířce 12 cm. Vyrábí se i ve speciálních provedeních pro nízkou stavební výšku a pro montáž do rohu. Zaručená nosnost systémů je 400 kg. Jsou kompatibilní se všemi ovládacími tlačítky ALCA.

12 PŘEDSTĚNOVÉ INSTALAČNÍ SYSTÉMY SLIM

Předstěnové instalační systémy SLIM jsou široké pouze 8 cm. Jsou vhodné do prostor, kde je nedostatek místa. Zaručená nosnost systémů SLIM je 400 kg. Jsou kompatibilní se všemi ovládacími tlačítky ALCA.

13 SLIMBOX

Slimbox je instalační systém určený pro instalaci na stěnu. Obsahuje Sádromodul Slim a kryt z umělého mramoru. Šířka krytu je 10 cm. Systém je kompatibilní se všemi ovládacími tlačítky ALCA a jeho zaručená nosnost je 400 kg.

13 PŘÍSLUŠENSTVÍ PRO PŘEDSTĚNOVÉ INSTALAČNÍ SYSTÉMY

Příslušenství pro předstěnové instalační systémy jsou doplňky a náhradní díly, které jsou univerzálně použitelné i pro systémy od jiných výrobců.

18 OVLÁDACÍ TLAČÍTKA PRO PŘEDSTĚNOVÉ INSTALAČNÍ SYSTÉMY

Ovládací tlačítka základní

Ovládací tlačítka základní jsou vyráběna v pěti designech a v různých barevných provedeních – bílé, chrom-lesk, chrom-mat, černé a zlaté. Povrchová úprava je odolná proti poškrábání a zaručuje minimální údržbu.

Ovládací tlačítka vkládaná

Vkládané tlačítka ALCA přináší možnost barevného odladění pomocí barevných desek dle vůle konečného uživatele. Jsou kompatibilní s barevnými provedeními Slimbox a roštů na žlaby. Pro tlačítko M1371 byla použita vkládaná deska z nerez. U ostatních typů tlačítek vkládaná deska imituje sklo v příslušné barvě.

Antivandal

Masivní kovové tlačítko s povrchovou úpravou. Je určeno pro veřejné prostory se značným pohybem osob. Má zvýšenou odolnost vůči demontování a mechanickému poškození.

Ovládací tlačítka senzorová

Senzorová tlačítka ALCA jsou ideálním řešením pro prostory s velkou fluktuací osob. Zajišťují hygienické bezdotykové spláchnutí po každém použití WC, včetně naprogramovatelného samočinného spláchnutí, které odpovídá hygienickým normám EU a zajišťuje stálou čistotu WC. Senzorové tlačítko ALCA je vhodné pro osoby se sníženou hybností a je plně kompatibilní s předstěnovými instalačními systémy ALCAPLAST. Pro případ potřeby okamžitého spláchnutí (např. úklid) je každé tlačítko vybaveno možností manuálního splachování.

23 ODDÁLENÉ SPLACHOVÁNÍ

Zvláštní příslušenství k výrobové řadě předstěnových instalačních systémů představuje oddálené splachování. Ovládání je kompatibilní se všemi standardními nádržkami ALCAPLAST včetně A93. Používá se u WC pro osoby se sníženou hybností nebo v případech, kdy je vhodné umístit splachování mimo WC nádržku.

24 MONTÁŽNÍ RÁMY ZAŘIZOVACÍCH PŘEDMĚTŮ

Montážní rámy zařizovacích předmětů jsou určeny jako nosné prvky pro zavěšení umyvadel, pisoárů a bidetů do sádkartonových konstrukcí. Svou univerzálností jsou přizpůsobitelné pro většinu druhů a výrobců zařizovacích předmětů. Konstrukcí a nosností překračují předepsaná zatížení jednotlivých skupin výrobků. Při dodržení montážních postupů vykazují značné zjednodušení a zrychlení práce při instalaci a vysoký komfort při užívání.

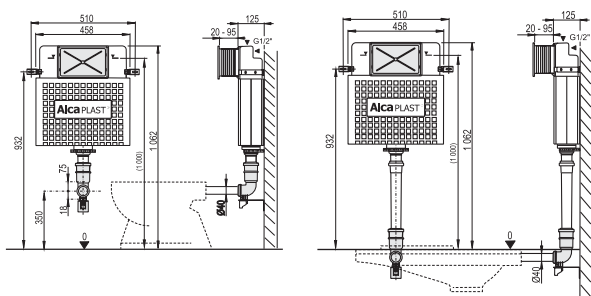
27 PISOÁROVÉ SPLACHOVAČE

Pisoárové splachovače jsou buď tlakové nebo senzorové, v masivním kovovém provedení. Jsou univerzální pro pisoáry od různých výrobců s možností kombinace s montážním rámem pro pisoáry.

8 Předstěnové instalační systémy

A112 Basicmodul

WC nádrž pro zadržávání

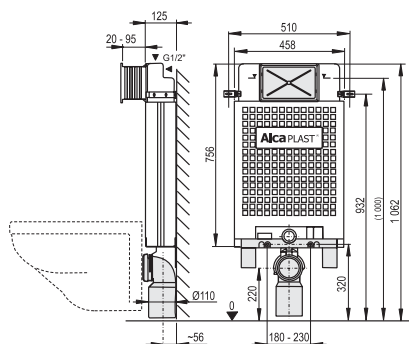


Balení – karton	1 ks
Rozměr – karton	480 × 1 050 × 140 mm
Hmotnost – karton	5,9 kg
Úsporné nastavitelné spláchnutí	2–3,5 l/6–9 l
Stavební výška	1 062 mm



A100/1000 Alcamodul

Předstěnový instalační systém pro zadržávání

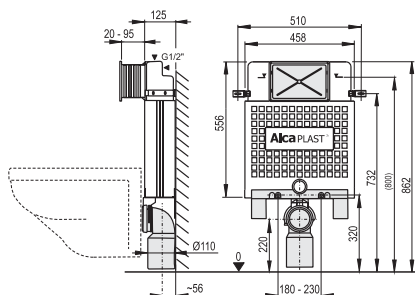


Balení – karton	1 ks
Rozměr – karton	480 × 1 050 × 140 mm
Hmotnost – karton	7,73 kg
Úsporné nastavitelné spláchnutí	2–3,5 l/6–9 l
Stavební výška	1 062 mm



A100/850 Alcamodul

Předstěnový instalační systém pro zadržávání

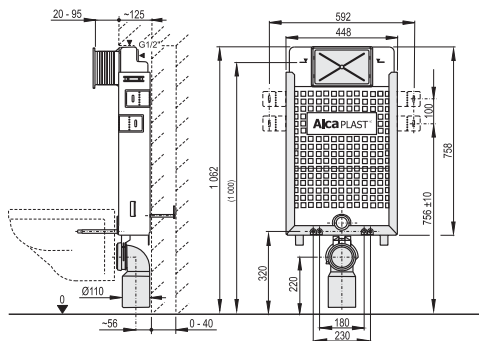


Balení – karton	1 ks
Rozměr – karton	480 × 1 050 × 140 mm
Hmotnost – karton	7,2 kg
Úsporné nastavitelné spláchnutí	2–3,5 l/6–9 l
Stavební výška	862 mm



N A115/1000 Renovmodul

Předstěnový instalační systém pro zazdívání



Balení – karton	1 ks
Rozměr – karton	480 × 1 050 × 140 mm
Hmotnost – karton	10,5 kg
Úsporné nastavitelné spláchnutí	2–3,5 l/6–9 l
Stavební výška	1 062 mm



PŘEDSTĚNOVÉ
INSTALAČNÍ SYSTÉMY

VENTILY

WC SEDÁTKA

PODLAHOVÉ ŽLABY

PODLAHOVÉ VPUSTI

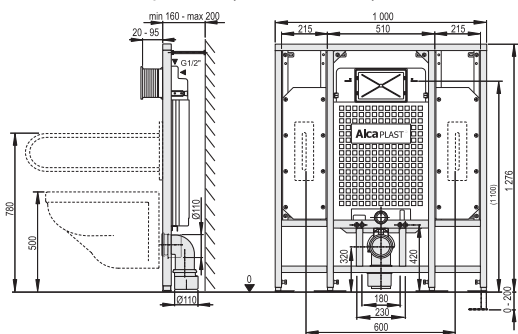
SIFONY

FLEXI PŘIPOJENÍ

WC PŘÍSLUŠENSTVÍ

A101/1300H Sádromodul

Předstěnový instalační systém pro suchou instalaci (do sádkartonu) – pro osoby se sníženou hybností

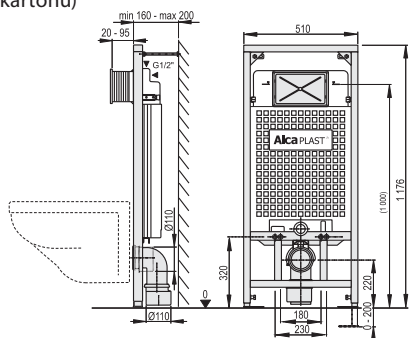


Balení – karton	1 ks
Rozměr – karton	1 195 × 1 060 × 145 mm
Hmotnost – karton	33,5 kg
Úsporné nastavitelné spláchnutí	2–3,5 l/6–9 l
Stavební výška	1 276 mm



A101/1200 Sádromodul

Předstěnový instalační systém pro suchou instalaci (do sádkartonu)

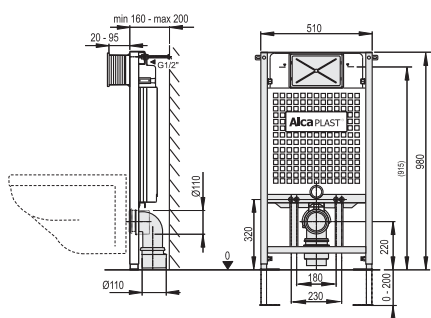


Balení – karton	1 ks
Rozměr – karton	530 × 1 195 × 145 mm
Hmotnost – karton	13,9 kg
Úsporné nastavitelné spláchnutí	2–3,5 l/6–9 l
Stavební výška	1 176 mm



A101/1000 Sádromodul

Předstěnový instalační systém pro suchou instalaci (do sádkartonu)

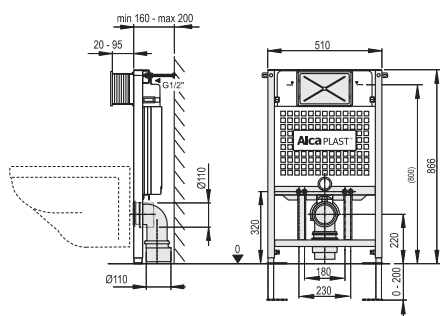


Balení – karton	1 ks
Rozměr – karton	530 × 1 195 × 145 mm
Hmotnost – karton	12,9 kg
Úsporné nastavitelné spláchnutí	2–3,5 l/6–9 l
Stavební výška	980 mm



A101/850 Sádromodul

Předstěnový instalační systém pro suchou instalaci (do sádkartonu)

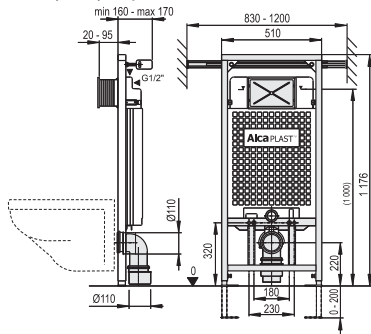


Balení – karton	1 ks
Rozměr – karton	530 × 1 195 × 145 mm
Hmotnost – karton	12,2 kg
Úsporné nastavitelné spláchnutí	2–3,5 l/6–9 l
Stavební výška	866 mm



A102/1200 Jádromodul

Předstěnový instalační systém pro suchou instalaci především při rekonstrukci bytových jader

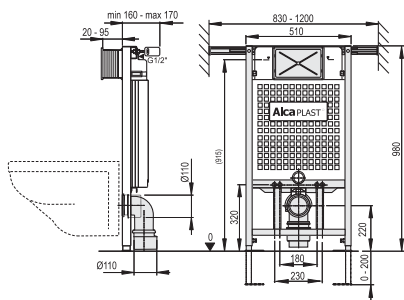


Balení – karton	1 ks
Rozměr – karton	530 x 1 195 x 145 mm
Hmotnost – karton	16,7 kg
Úsporné nastavitelné spláchnutí	2–3,5 l/6–9 l
Stavební výška	1 176 mm



A102/1000 Jádromodul

Předstěnový instalační systém pro suchou instalaci především při rekonstrukci bytových jader

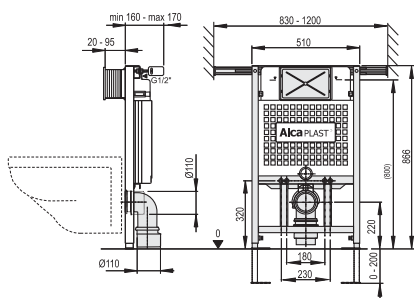


Balení – karton	1 ks
Rozměr – karton	530 x 1 195 x 145 mm
Hmotnost – karton	15,5 kg
Úsporné nastavitelné spláchnutí	2–3,5 l/6–9 l
Stavební výška	980 mm



A102/850 Jádromodul

Předstěnový instalační systém pro suchou instalaci především při rekonstrukci bytových jader

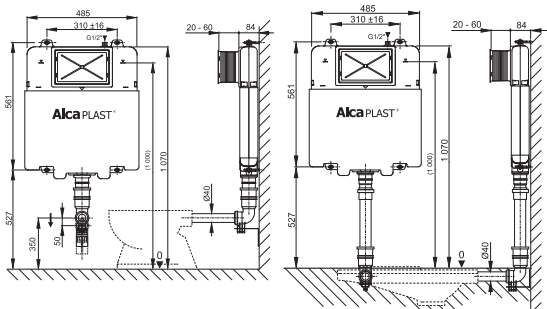


Balení – karton	1 ks
Rozměr – karton	530 x 1 195 x 145 mm
Hmotnost – karton	14,5 kg
Úsporné nastavitelné spláchnutí	2–3,5 l/6–9 l
Stavební výška	866 mm



N A1112 Basicmodul Slim

WC nádrž pro zadržávání

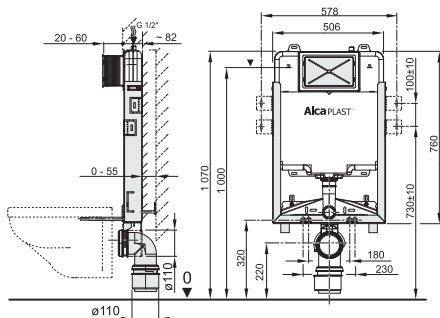


Balení – karton	1 ks
Rozměr – karton	515 × 965 × 110 mm
Hmotnost – karton	6,0 kg
Úsporné nastavitelné spláchnutí	2,6–5 l/4–9 l
Stavební výška	1 100 mm



N A1115/1000 Renovmodul Slim

Předstěnový instalační systém pro zadržávání

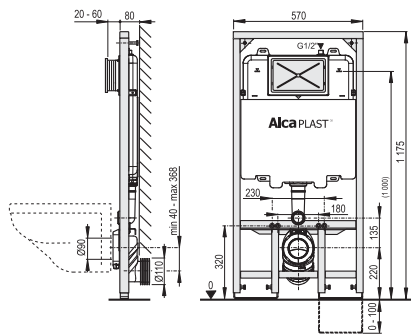


Balení – karton	1 ks
Rozměr – karton	522 × 1 080 × 140 mm
Hmotnost – karton	12,3 kg
Úsporné nastavitelné spláchnutí	2,6–5 l/4–9 l
Stavební výška	1 100 mm



N A1101/1200 Sádromodul Slim

Předstěnový instalační systém pro suchou instalaci (do sádkartonu a Slimbox)



Balení – karton	1 ks
Rozměr – karton	590 × 1 210 × 140 mm
Hmotnost – karton	16,1 kg
Úsporné nastavitelné spláchnutí	2,6–5 l/4–9 l
Stavební výška	1 176 mm

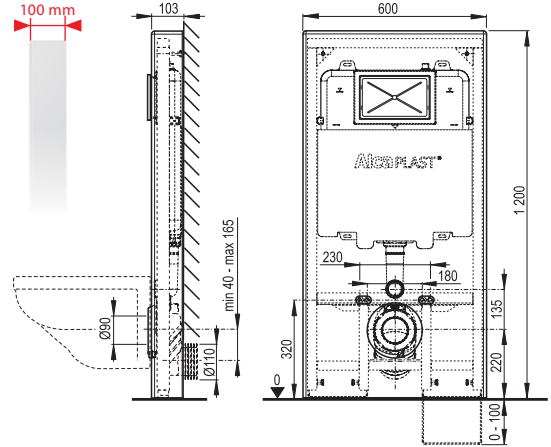


N M1200

Slimbox = kryt + A1101/1200 Sádromodul Slim



Balení – karton	1 sada
Rozměr – karton (A1101/1200)	590 × 1 210 × 140 mm
Rozměr – karton (kryt)	650 × 1 260 × 130 mm
Hmotnost – karton (A1101/1200)	16,1 kg
Hmotnost – karton (kryt)	26,8 kg
Úsporné nastavitelné spláchnutí	2,6–5 l/4–9 l
Stavební výška	1 200 mm
Materiál	Umělý mramor


M1200 Bílý

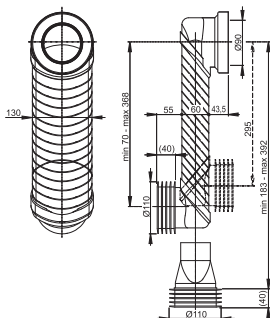
M1206 Pískový

M1207 Granit

M1204 Černý-lesk

N MS906

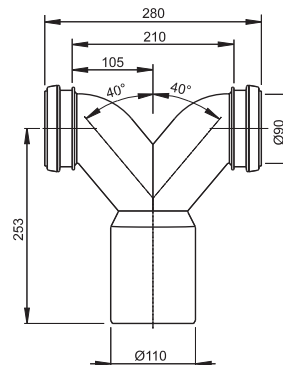
Koleno odpadu 90/110 Slim



Balení – karton	8 ks
Rozměr – karton	590 × 390 × 430 mm
Hmotnost – karton	10,0 kg

M909

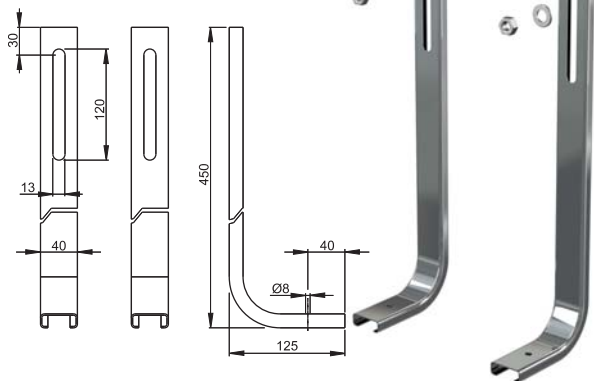
Spojovací dvojité koleno 90° s těsněním



Balení – karton	10 ks
Rozměr – karton	590 × 390 × 430 mm
Hmotnost – karton	6,5 kg

M90

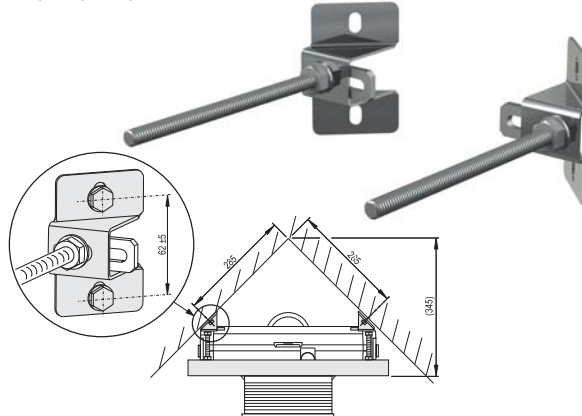
Nohy k A100



Balení – karton	1 pár
Rozměr – karton	–
Hmotnost – karton	1,23 kg

M918

Adaptér pro upevnění do rohu



Balení – karton	40 ks
Rozměr – karton	590 × 390 × 240 mm
Hmotnost – karton	13,7 kg

M900

Příslušenství komplet



Balení – karton	15 ks
Rozměr – karton	590 × 390 × 430 mm
Hmotnost – karton	11,5 kg

M901

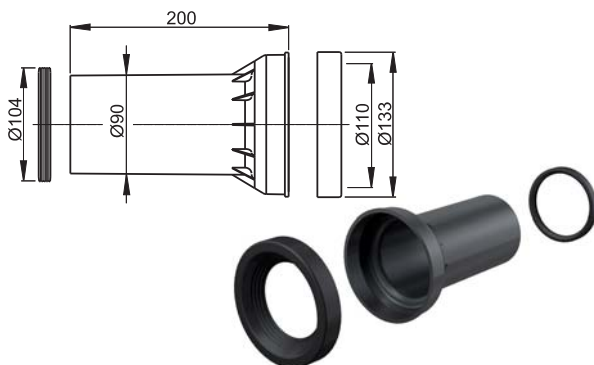
Těsnění přívodu + vývodka + vrapová vložka 45 × 58 × 25



Balení – karton	50 ks
Rozměr – karton	590 × 390 × 430 mm
Hmotnost – karton	5,5 kg

M902

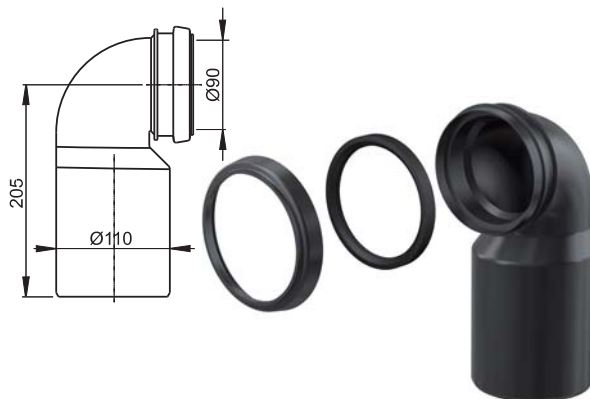
Těsnění odpadu + propojka + těsnění propojky



Balení – karton	20 ks
Rozměr – karton	590 × 390 × 430 mm
Hmotnost – karton	6,4 kg

M906

Koleno odpadu komplet 90/110



Balení – karton	20 ks
Rozměr – karton	590 × 390 × 430 mm
Hmotnost – karton	6,7 kg

M907

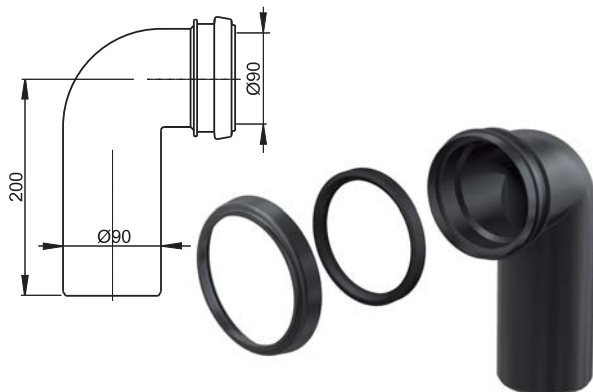
Redukce komplet 90/110



Balení – karton	60 ks
Rozměr – karton	590 × 390 × 430 mm
Hmotnost – karton	7,9 kg

M908

Koleno odpadu komplet 90/90



Balení – karton	20 ks
Rozměr – karton	590 × 390 × 430 mm
Hmotnost – karton	6,9 kg

M147

Propojovací díl k WC pro invalidy



Balení – karton	75 ks
Rozměr – karton	595 × 395 × 245 mm
Hmotnost – karton	8,8 kg

M148

Propojka k WC pro invalidy



Balení – karton	15 ks
Rozměr – karton	590 × 390 × 430 mm
Hmotnost – karton	5,9 kg

M9000

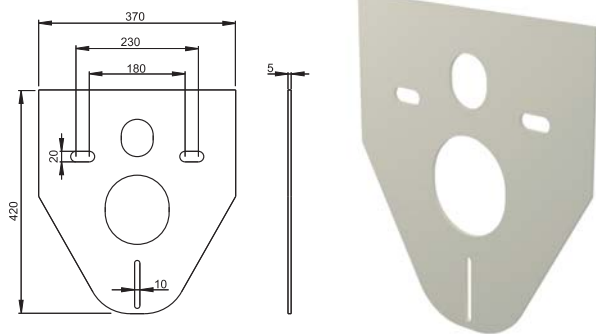
Příslušenství komplet prodloužené k WC pro invalidy



Balení – karton	10 ks
Rozměr – karton	590 × 390 × 430 mm
Hmotnost – karton	10,2 kg

M91

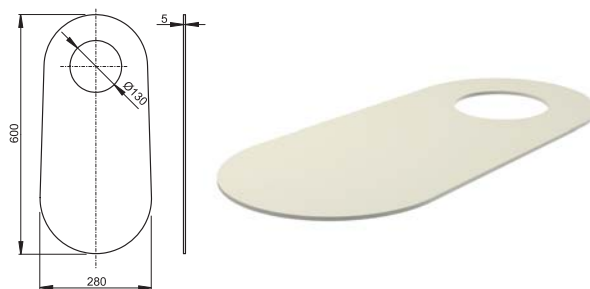
Izolační deska pro závěsné WC a bidet



Balení – karton	150 ks
Rozměr – karton	640 × 610 × 530 mm
Hmotnost – karton	5,4 kg

M920

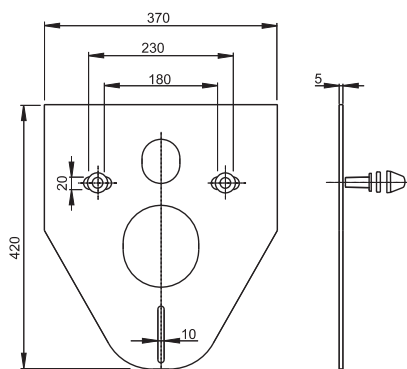
Izolační deska pro stojící WC a bidet



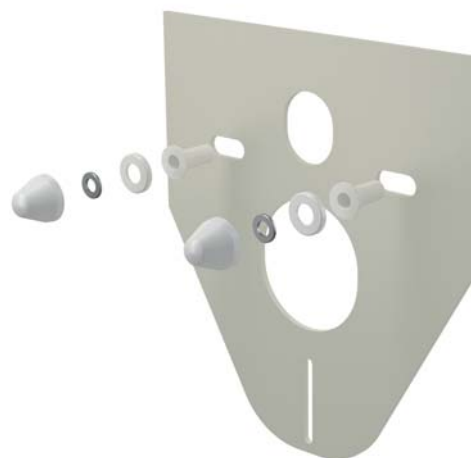
Balení – karton	150 ks
Rozměr – karton	640 × 610 × 530 mm
Hmotnost – karton	7,3 kg

M910

Izolační deska pro závěsné WC a bidet s příslušenstvím a krytkou (bílá)

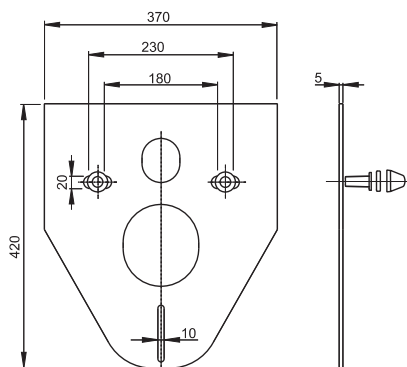


Balení – karton	50 ks
Rozměr – karton	590 × 390 × 430 mm
Hmotnost – karton	4,9 kg

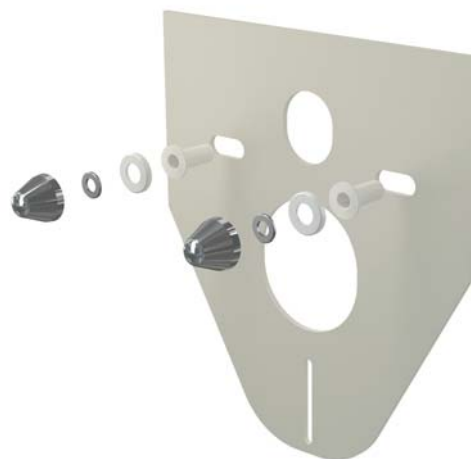


M910CR

Izolační deska pro závěsné WC a bidet s příslušenstvím a krytkou (chrom)

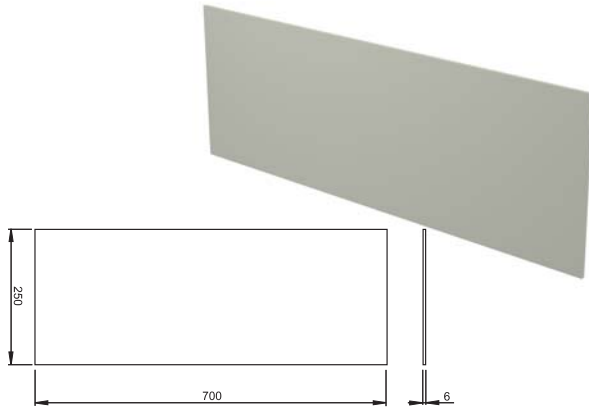


Balení – karton	50 ks
Rozměr – karton	590 × 390 × 430 mm
Hmotnost – karton	4,9 kg



M940

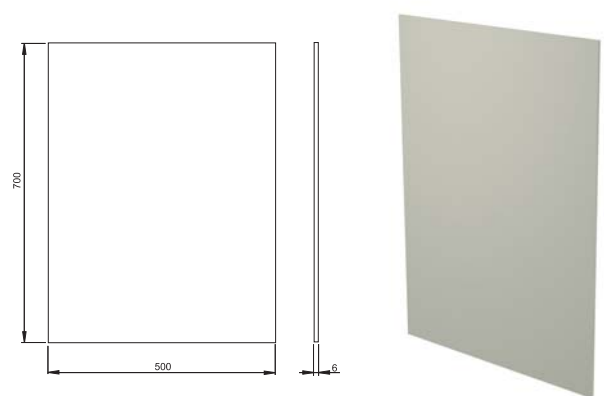
Izolační deska pro závěsné umyvadlo



Balení – karton	150 ks
Rozměr – karton	640 × 610 × 530 mm
Hmotnost – karton	9,0 kg

M950

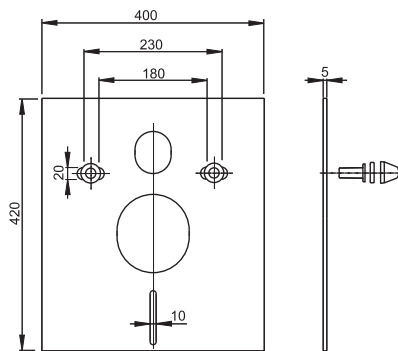
Izolační deska pro závěsný pisoár



Balení – karton	60 ks
Rozměr – karton	640 × 610 × 530 mm
Hmotnost – karton	6,6 kg

M930

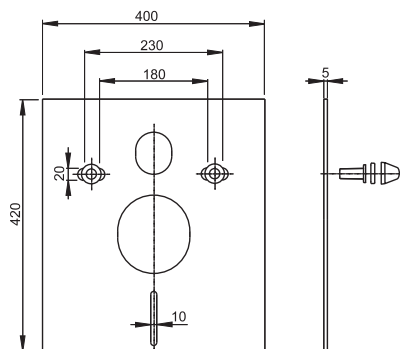
Izolační deska pro závěsné WC a bidet s příslušenstvím a krytkou (bílá)



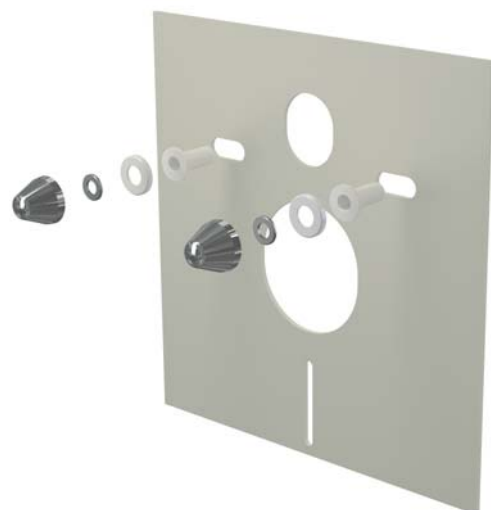
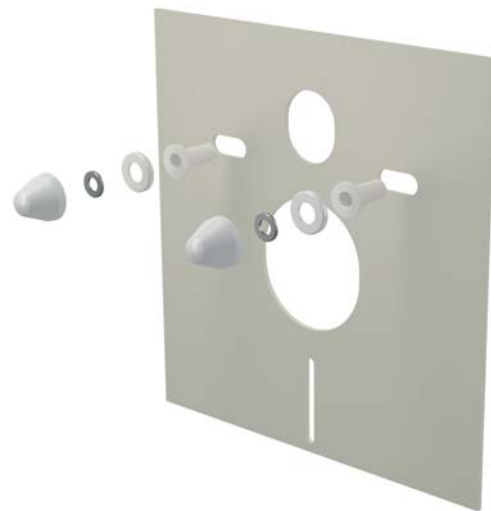
Balení – karton	50 ks
Rozměr – karton	590 × 390 × 430 mm
Hmotnost – karton	5,6 kg

M930CR

Izolační deska pro závěsné WC a bidet s příslušenstvím a krytkou (chrom)



Balení – karton	50 ks
Rozměr – karton	590 × 390 × 430 mm
Hmotnost – karton	5,6 kg



PŘEDSTĚNOVÉ
INSTALAČNÍ SYSTÉMY

VENTILY

WC SEDÁTKA

PODLAHOVÉ ŽLABY

PODLAHOVÉ VPUSTI

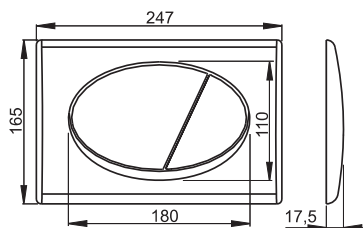
SIFONY

FLEXI PŘIPOJENÍ

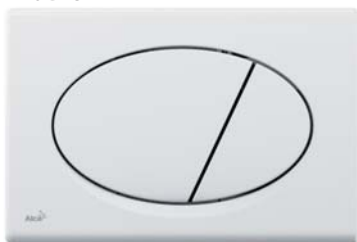
WC PŘÍSLUŠENSTVÍ

M70

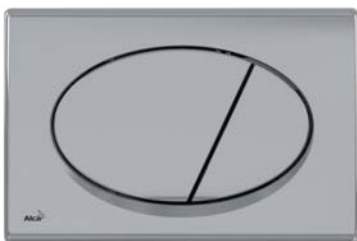
Ovládací tlačítko pro předstěnové instalační systémy



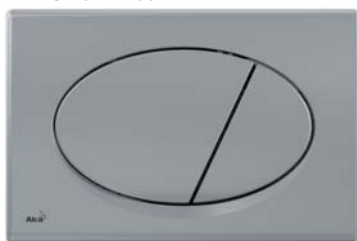
M70 Bílé



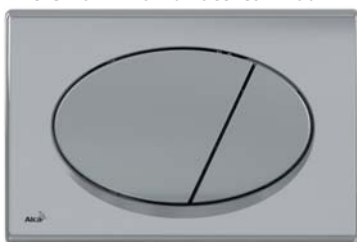
M71 Chrom-lesk



M72 Chrom-mat



M73 Chrom – kombinace lesk-mat



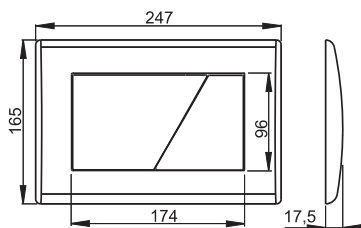
M75 Zlaté



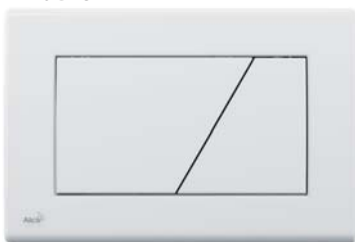
Balení – karton	25 ks
Rozměr – karton	595 × 395 × 245 mm
Hmotnost – karton	10,3 kg

M170

Ovládací tlačítko pro předstěnové instalační systémy



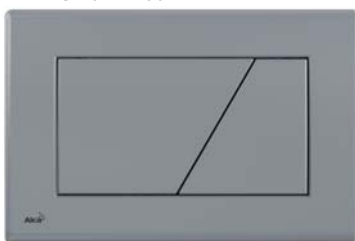
M170 Bílé



M171 Chrom-lesk



M172 Chrom-mat



M173 Chrom – kombinace lesk-mat



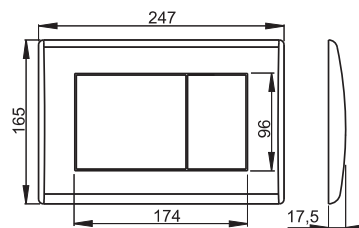
M175 Zlaté



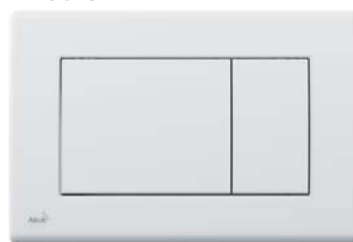
Balení – karton	25 ks
Rozměr – karton	595 × 395 × 245 mm
Hmotnost – karton	10,3 kg

M270

Ovládací tlačítko pro předstěnové instalační systémy



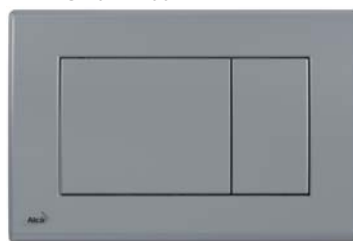
M270 Bílé



M271 Chrom-lesk



M272 Chrom-mat



M277 Antracit



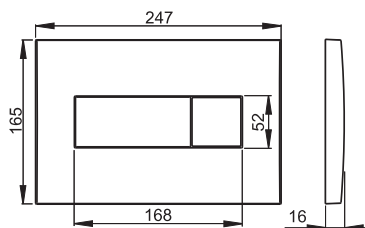
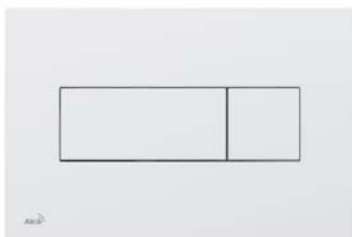
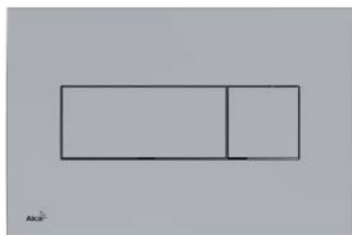
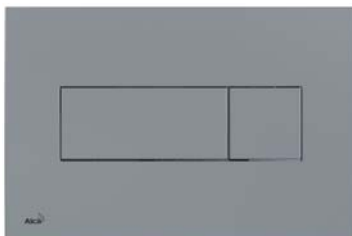
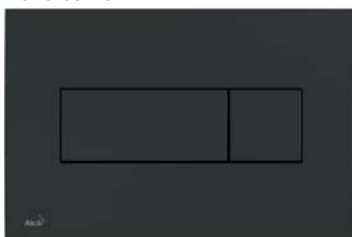
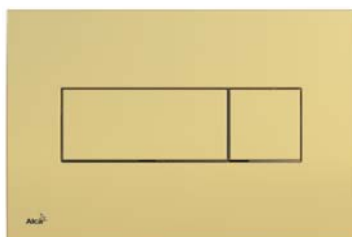
M275 Zlaté



Balení – karton	25 ks
Rozměr – karton	595 × 395 × 245 mm
Hmotnost – karton	10,4 kg

M370

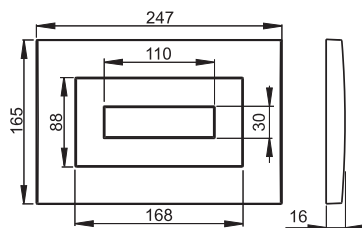
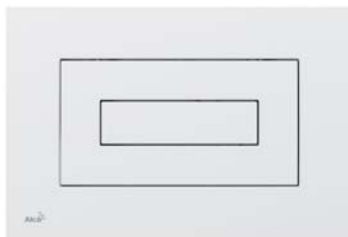
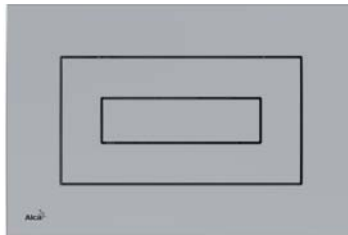
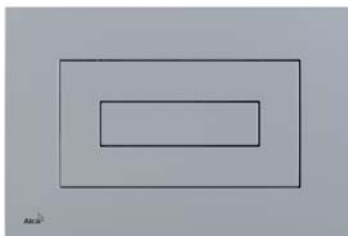
Ovládací tlačítko pro předstěnové instalační systémy

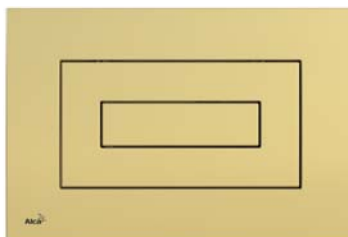

M370 Bílé

M371 Chrom-lesk

M372 Chrom-mat

M378 Černé

M375 Zlaté


Balení – karton	25 ks
Rozměr – karton	595 × 395 × 245 mm
Hmotnost – karton	10,6 kg

M470

Ovládací tlačítko pro předstěnové instalační systémy

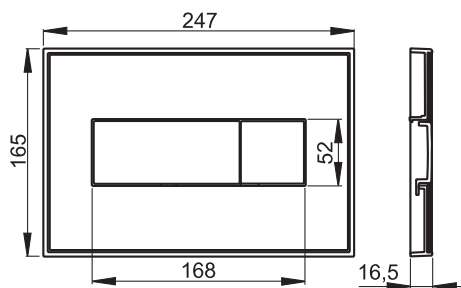

M470 Bílé

M471 Chrom-lesk

M472 Chrom-mat

M478 Černé

M475 Zlaté


Balení – karton	25 ks
Rozměr – karton	595 × 395 × 245 mm
Hmotnost – karton	11,1 kg

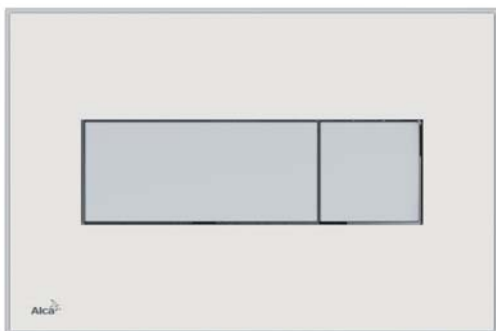
M1370

Ovládací tlačítka pro předstěnové instalační systémy s vloženou barevnou deskou

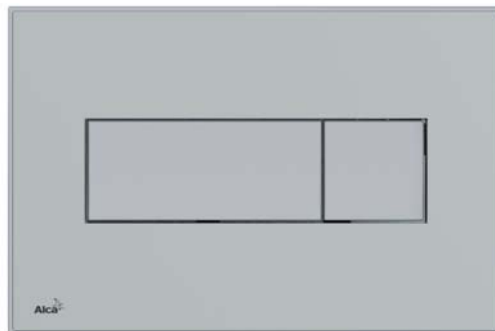


Balení – karton	25 ks
Rozměr – karton	595 × 395 × 245 mm
Hmotnost – karton M1370, M1372, M1373, M1374, M1375	11,5 kg
Hmotnost – karton M1371	18,7 kg

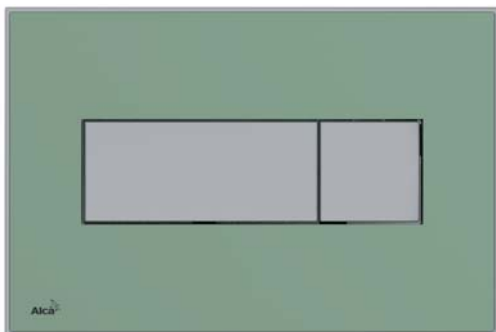
M1370 Deska: bílá



M1371 Deska: nerez-mat



M1372 Deska: zelená



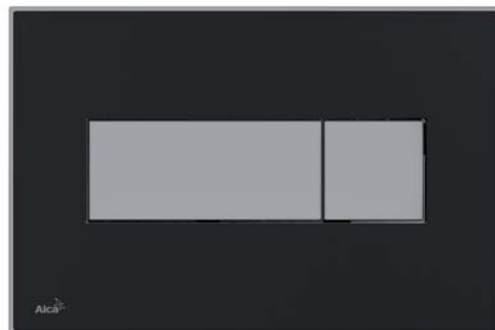
M1373 Deska: hnědá



M1374 Deska: černá-lesk



M1375 Deska: černá-mat



ALCA LIGHT M147X-AEZ11Y

Ovládací tlačítka pro předstěnové instalační systémy s vloženou barevnou deskou a podsvícením

Při objednávce se místo „X“ doplní číslo odpovídající barvě desky a místo „Y“ barva osvětlení.

Barva desky	Kód podsvíceného tlačítka M147X
Bílá	M1470
Nerez-mat	M1471
Zelená	M1472
Hnědá	M1473
Černá-lesk	M1474
Černá-mat	M1475

Barva podsvícení	Kód barvy podsvícení AEZ11Y
Bílá	AEZ110
Modrá	AEZ111
Zelená	AEZ112
Červená	AEZ113
Rainbow	AEZ114

Další možností, jak vjemově obohatit prostor vaší koupelny, je svítící tlačítka. Při použití vkládaného tlačítka v kombinaci s jeho osvětlením získáte příjemný tlumený zdroj světla ve zvoleném barevném odstínu. Toto nenucené osvětlení vaší koupelny jistě oceníte při orientaci ve vašem domě či bytě, zejména v době, kdy nechcete rozsvícením rušit vaše blízké.



AEZ310

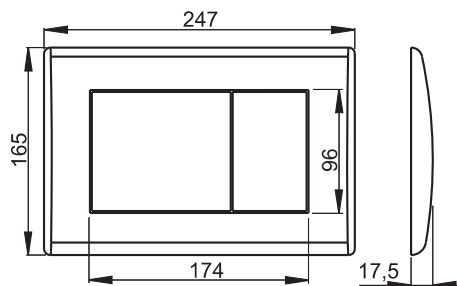
Zdroj pro podsvícenou tlačítka, IP50



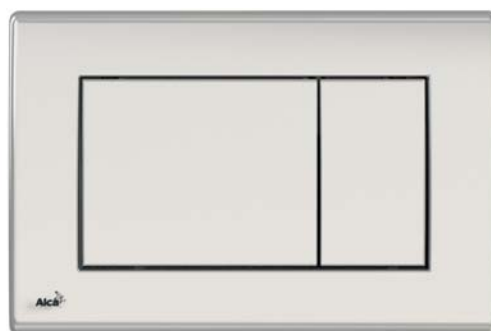
Balení – karton	1 ks
Rozměr – karton	53 × 53 × 65 mm
Hmotnost – karton	0,12 kg

M279

Antivandal – ovládací tlačítka pro předstěnové instalační systémy



Masivní kovové tlačítka s povrchovou úpravou. Je určeno pro veřejné prostory se značným pohybem osob. Má zvýšenou odolnost vůči demontování a mechanickému poškození.



Balení – karton	10 ks
Rozměr – karton	390 × 300 × 240 mm
Hmotnost – karton	16,9 kg
Materiál	Mosaz-chrom

Sada senzorového tlačítka je univerzální pro všechny typy předstěnových WC nádržek společnosti Alcaplast. Sada obsahuje tlačítko s elektronikou a ovládací mechanismus. Senzorové tlačítko slouží pro bezdotykové splachování, které probíhá po každém použití WC automaticky. K indikaci užití WC je použit infračervený senzor, který rozpozná, kdy uživatel opustil WC a může tudíž zahájit splachování, aniž by bylo potřeba se tlačítka fyzicky dotknout. Snímač reaguje na pobyt osoby před senzorem delší než 7,5 s a to ve vzdálenosti 0,3–0,7 m. Prodleva před spláchnutím je nastavena na 2 s po opuštění prostoru před WC. Množství spláchnuté vody je přednastaveno na 6 l. Součástí je též tlačítko pro mechanické spláchnutí, které může být použito v případě nutného servisního spláchnutí (např. úklid). Senzorové tlačítko je naprogramováno k samočinnému doplňkovému spláchnutí, a to po každém osmém spláchnutí v souladu s hygienickými normami EU a k samočinnému spláchnutí po 24 hodinách od posledního použití WC. Senzorové splachování se dá v případě potřeby vypnout.

Technické údaje:

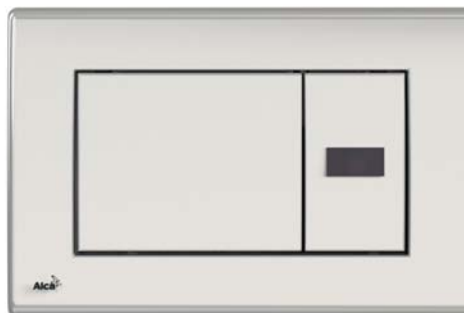
Napájecí napětí – 24 Vss

Příkon – 0,8 W (klidový), 50 W (při sepnutí ventilu)

Dosah – 0,3–0,7 m

M279S

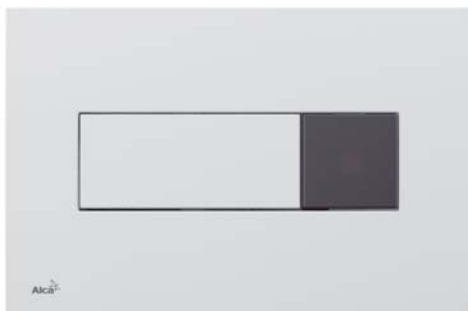
Antivandal – ovládací tlačítko pro předstěnové instalační systémy kov se senzorem



Balení – karton	1 ks
Rozměr – karton	290 × 210 × 110 mm
Hmotnost – karton	2,2 kg

M370S

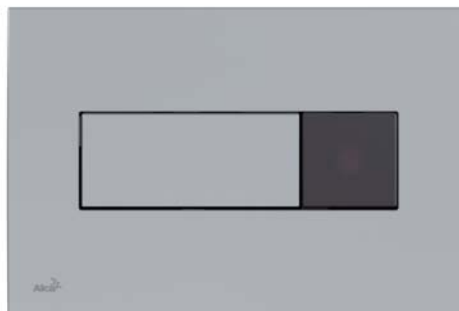
Ovládací tlačítko pro předstěnové instalační systémy bílé se senzorem



Balení – karton	1 ks
Rozměr – karton	290 × 210 × 110 mm
Hmotnost – karton	1,1 kg

M371S

Ovládací tlačítko pro předstěnové instalační systémy chrom – lesk se senzorem



Balení – karton	1 ks
Rozměr – karton	290 × 210 × 110 mm
Hmotnost – karton	1,1 kg

AEZ300

Zdroj pro senzorová tlačítka, IP50



Balení – karton	1 ks
Rozměr – karton	190 × 120 × 75 mm
Hmotnost – karton	1,48 kg

AEZ301

Zdroj pro senzorová tlačítka, IP20

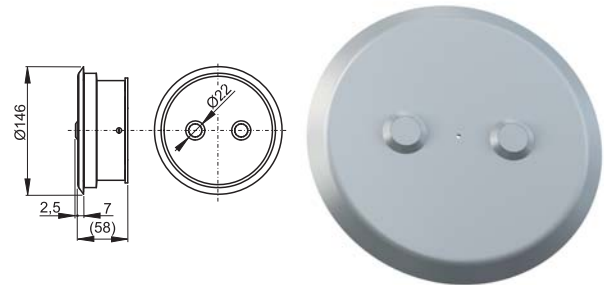


Balení – karton	1 ks
Rozměr – karton	140 × 120 × 75 mm
Hmotnost – karton	1,24 kg

Výsledná vzdálenost ovladače od nádržky musí být maximálně 3 m. Sada oddáleného splachování se skládá z pneumatického ovladače vypouštěcího ventilu, kompletního instalačního materiálu (propojovací hadička, ochranná hadice, hmoždinky, šrouby, ...) a vnějšího ovladače pro nožní nebo ruční ovládání.

N MEO10

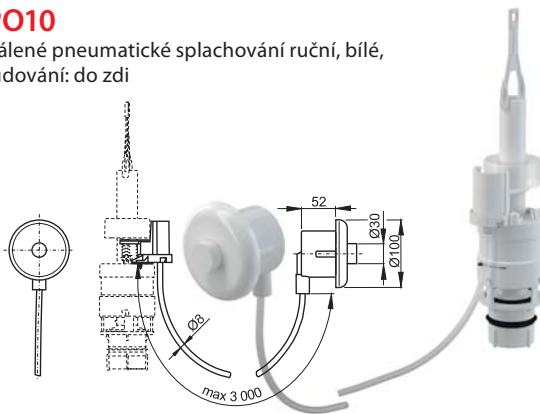
Duální oddálené elektronické splachování ruční, kov, zabudování: do zdi



Balení – karton	1 ks
Rozměr – karton	315 × 210 × 120 mm
Hmotnost – karton	1,45 kg
Objem spláchnutí	2–3,5 l/6–9 l
Vzdálenost splachování od nádržky	5 m

MPO10

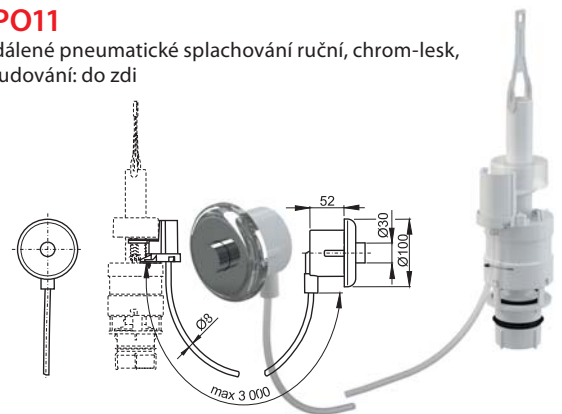
Oddálené pneumatické splachování ruční, bílé, zabudování: do zdi



Balení – karton	1 ks
Rozměr – karton	315 × 210 × 120 mm
Hmotnost – karton	0,66 kg
Objem spláchnutí	6–9 l
Vzdálenost splachování od nádržky	3 m

MPO11

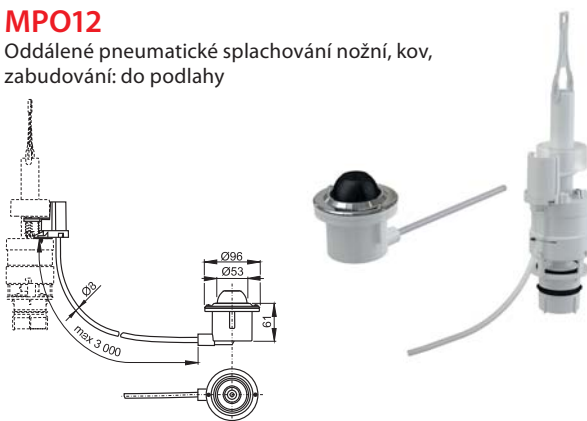
Oddálené pneumatické splachování ruční, chrom-lesk, zabudování: do zdi



Balení – karton	1 ks
Rozměr – karton	315 × 210 × 120 mm
Hmotnost – karton	0,67 kg
Objem spláchnutí	6–9 l
Vzdálenost splachování od nádržky	3 m

MPO12

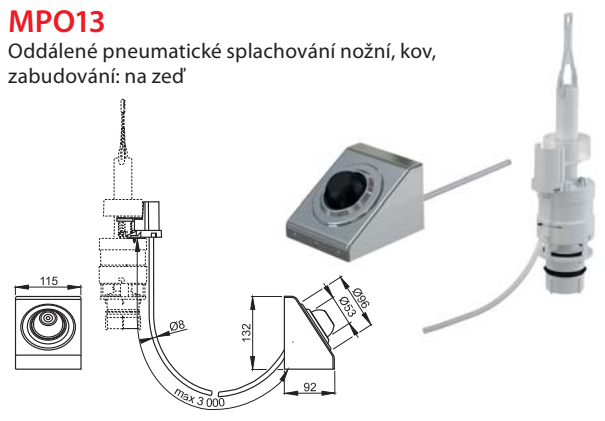
Oddálené pneumatické splachování nožní, kov, zabudování: do podlahy



Balení – karton	1 ks
Rozměr – karton	315 × 210 × 120 mm
Hmotnost – karton	0,82 kg
Objem spláchnutí	6–9 l
Vzdálenost splachování od nádržky	3 m

MPO13

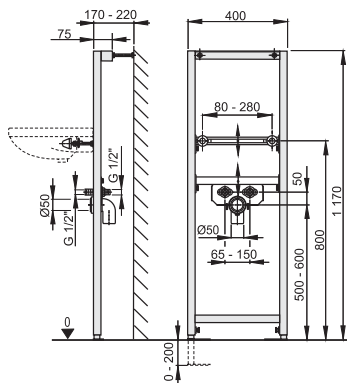
Oddálené pneumatické splachování nožní, kov, zabudování: na zeď



Balení – karton	1 ks
Rozměr – karton	315 × 210 × 120 mm
Hmotnost – karton	0,93 kg
Objem spláchnutí	6–9 l
Vzdálenost splachování od nádržky	3 m

A104/1200

Montážní rám pro umyvadlo

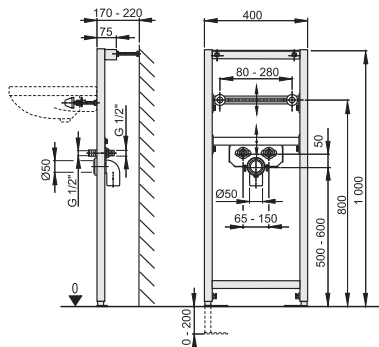


Balení – karton	1 ks
Rozměr – karton	410 × 1 195 × 82 mm
Hmotnost – karton	10,8 kg
Stavební výška	1 170 mm



A104/1000

Montážní rám pro umyvadlo

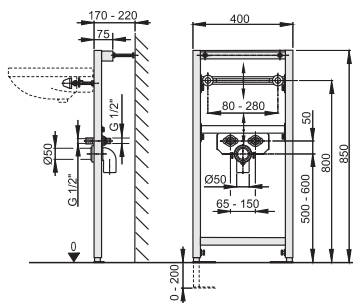


Balení – karton	1 ks
Rozměr – karton	410 × 1 195 × 82 mm
Hmotnost – karton	10,1 kg
Stavební výška	1 000 mm



A104/850

Montážní rám pro umyvadlo

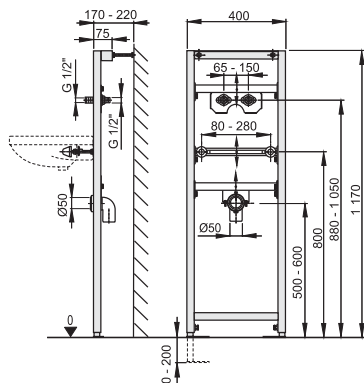


Balení – karton	1 ks
Rozměr – karton	410 × 1 195 × 82 mm
Hmotnost – karton	9,6 kg
Stavební výška	850 mm



A104A/1200

Montážní rám pro umyvadlo

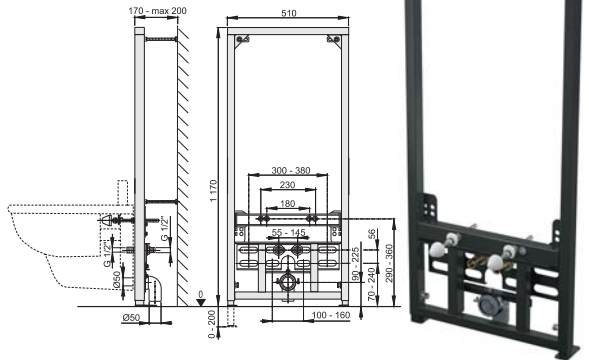


Balení – karton	1 ks
Rozměr – karton	410 × 1 195 × 82 mm
Hmotnost – karton	11,5 kg
Stavební výška	1 170 mm



A105/1200

Montážní rám pro bidet

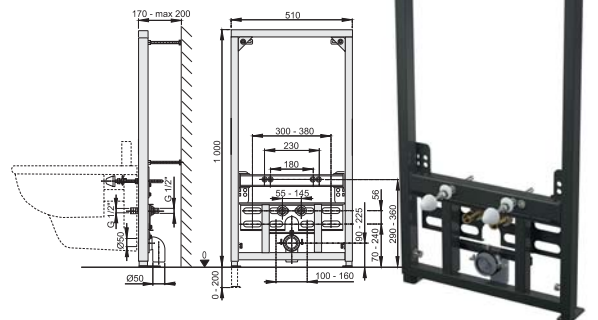


Balení – karton	1 ks
Rozměr – karton	523 x 1 190 x 90 mm
Hmotnost – karton	13,2 kg
Stavební výška	1 170 mm



A105/1000

Montážní rám pro bidet

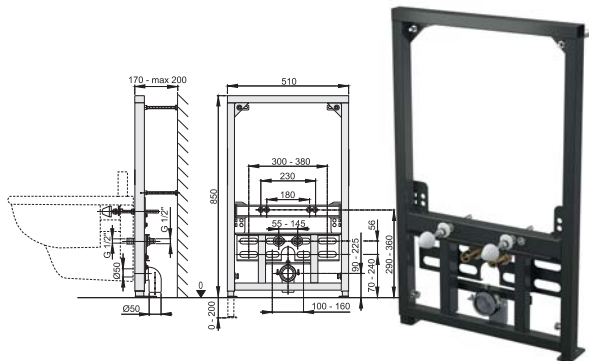


Balení – karton	1 ks
Rozměr – karton	523 x 1 190 x 90 mm
Hmotnost – karton	12,6 kg
Stavební výška	1 000 mm



A105/850

Montážní rám pro bidet

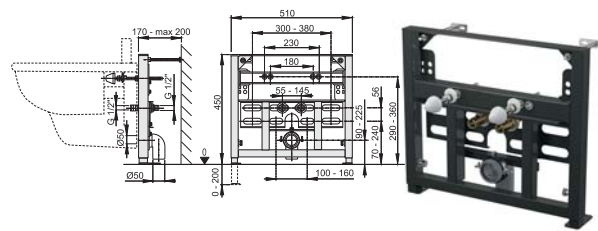


Balení – karton	1 ks
Rozměr – karton	523 x 1 190 x 90 mm
Hmotnost – karton	12,1 kg
Stavební výška	850 mm



A105/450

Montážní rám pro bidet



Balení – karton	1 ks
Rozměr – karton	523 x 1 190 x 90 mm
Hmotnost – karton	9,4 kg
Stavební výška	450 mm



PŘEDSTĚNOVÉ
INSTALAČNÍ SYSTÉMY

VENTILY

WC SEDÁTKA

PODLAHOVÉ ŽLABY

PODLAHOVÉ VPUSTI

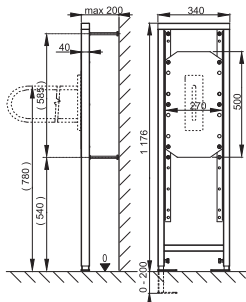
SIFONY

FLEXI PŘIPOJENÍ

WC PŘÍSLUŠENSTVÍ

N A106/1200

Montážní rám pro madlo

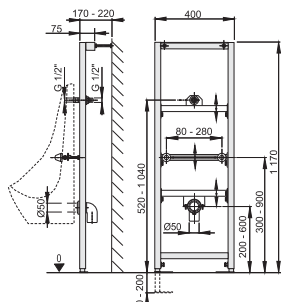


Balení – karton	1 ks
Rozměr – karton	350 x 1 190 x 50 mm
Hmotnost – karton	12,9 kg
Stavební výška	1 176 mm



A107/1200

Montážní rám pro pisoár

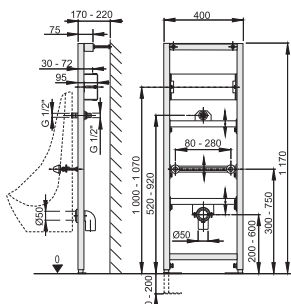


Balení – karton	1 ks
Rozměr – karton	410 x 1 195 x 82 mm
Hmotnost – karton	11,0 kg
Stavební výška	1 170 mm



A107S/1200

Montážní rám pro pisoár a senzor

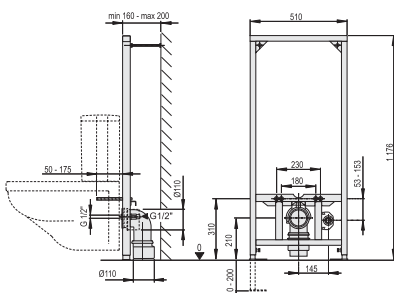


Balení – karton	1 ks
Rozměr – karton	410 x 1 195 x 82 mm
Hmotnost – karton	12,1 kg
Stavební výška	1 170 mm



A113/1200

Montážní rám pro závěsné WC kombi

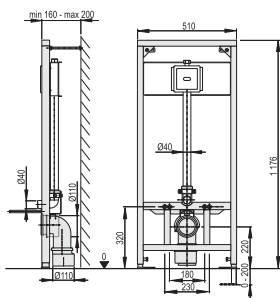


Balení – karton	1 ks
Rozměr – karton	530 x 1 195 x 145 mm
Hmotnost – karton	12,5 kg
Stavební výška	1 176 mm



N A114S/1200

Montážní rám pro závěsné WC a senzor

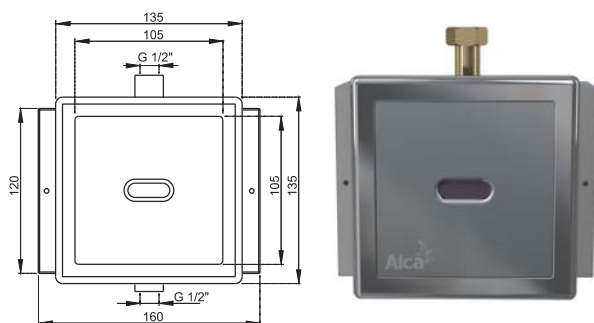


Balení – karton	1 ks
Rozměr – karton	530 x 1 195 x 145 mm
Hmotnost – karton	13,9 kg
Stavební výška	1 176 mm



ASP1

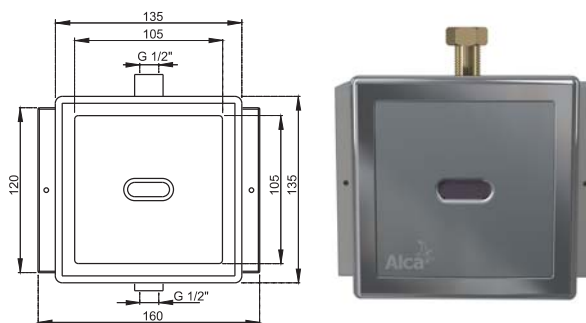
Automatický splachovač pisoárů, 12 V (napájení ze sítě)



Balení – karton	1 ks
Rozměr – karton	315 × 210 × 120 mm
Hmotnost – karton	2,6 kg

ASP2

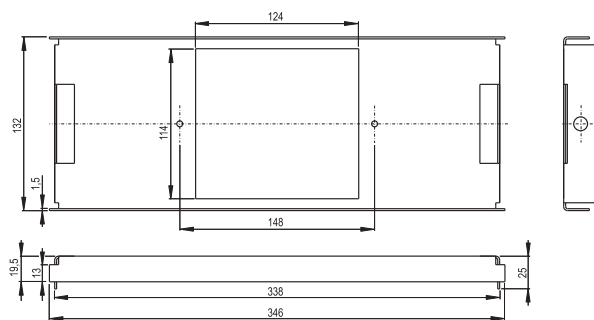
Automatický splachovač pisoárů, 6 V (napájení z baterie)



Balení – karton	1 ks
Rozměr – karton	315 × 210 × 120 mm
Hmotnost – karton	2,5 kg

M717

Nosník A107S s otvorem pro senzor ASP1, ASP2



Balení – karton	1 ks
Rozměr – karton	-
Hmotnost – karton	0,61 kg





30 NAPOUŠTĚCÍ VENTILY

Napouštěcí ventily ALCAPLAST jsou založeny na hydromechanickém principu uzavírání tlakem vody v daném vodovodním řádu. Díky konstrukci a použitému materiálu vykazují vysokou stabilitu hladiny při napouštění a velmi omezenou citlivost na změny tlaků vody.

32 VYPOUŠTĚCÍ VENTILY

Vypouštěcí ventily jsou vysoce univerzální pro různé vyráběné typy nádržek. Jsou vybaveny možností nastavení optimálního objemu vypuštěné vody tak, aby spolu se zvolenou keramikou byla dosažena maximální účinnost spláchnutí. Vypouštěcí ventily ALCAPLAST vykazují zákazníkovi léty prověřenou vysokou spolehlivost a dlouhodobou životnost.

Fungují jako úsporné a to buď STOP, nebo DUAL systémem. Ovládací tlačítka s kvalitními chromovými povrchy jsou v provedení chrom-lesk, chrom-mat a bílé. Ventily svým konstrukčním řešením umožňují fixaci víka k nádržce.

U nádržek s otvorem ve víku menším než 42 mm lze použít krytku. Vypouštěcí ventily mají nastavitelný objem vypuštění a jsou univerzálně použitelné pro nádržky různých výrobců s průměrem výpustného otvoru 60 mm. Jejich konstrukce umožňuje seřízení optimální výšky ventilu dle výšky nádržky.

34 WC PLASTOVÉ NÁDRŽKY

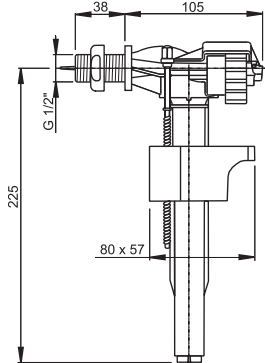
WC nádržky ALCAPLAST lze použít jako vysoko, středně i nízko položené. Jsou vybaveny kompletní sadou ventilů a ostatním příslušenstvím, potřebným pro jednotlivé způsoby montáže. Objem 8 litrů zaručuje vysokou účinnost splachování spolu s velkou variabilitou nastavení objemů vypouštěné vody ať u duálního splachování nebo STOP systému. Polystyrenová vložka uvnitř nádržky zabraňuje jejímu rosení. Konstrukční řešení zaručuje komfort ovládání i pro děti a handicapované osoby. Použitý materiál nežloutne a má vysokou odolnost proti poškrábání. Obě nádržky zaručují úsporné hospodaření s vodou. Nádržku Alca UNI DUAL můžete mít ve své koupelně bez nákladné přestavby. Pouze na háky pro vaši stávající nádržku zavěsíte A93, neboť rozteč je stejná.

35 SPLACHOVACÍ SOUPRAVY

Soupravy se skládají z napouštěcích ventilů bočních nebo spodních, vypouštěcích ventilů DUAL nebo STOP systém, fixačních sad a těsnění. Fixační sady jsou šrouby k upevnění nádržky na WC mísu a dodávají se v různých velikostních variantách a provedeních. Široká škála těsnění umožňuje správný výběr pro spolehlivé a těsné propojení nádržky a WC mísy kombi klozetu. Součástí každé soupravy s bočním napouštěcím ventilem je zálepka, sloužící k zakrytí volného otvoru pro napouštěcí ventil.

A15 1/2"

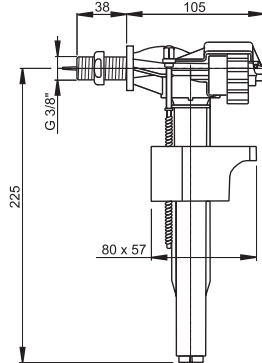
Napouštěcí ventil boční
Pro keramické nádržky



Balení – karton 75 ks
Rozměr – karton 590 x 390 x 430 mm
Hmotnost – karton 11,8 kg

A15 3/8"

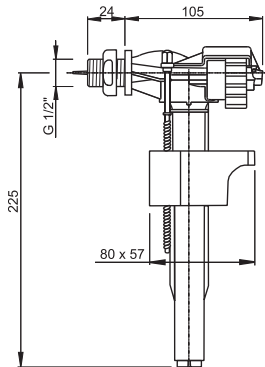
Napouštěcí ventil boční
Pro keramické nádržky



Balení – karton 75 ks
Rozměr – karton 590 x 390 x 430 mm
Hmotnost – karton 11,2 kg

A15P 1/2"

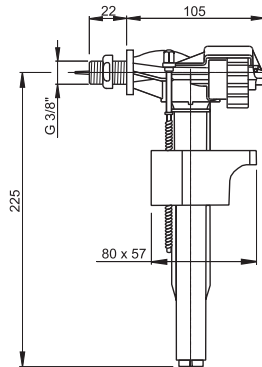
Napouštěcí ventil boční
Pro plastové nádržky



Balení – karton 75 ks
Rozměr – karton 590 x 390 x 430 mm
Hmotnost – karton 11,6 kg

A15P 3/8"

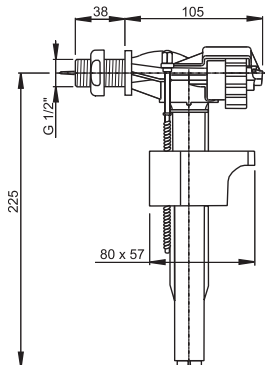
Napouštěcí ventil boční
Pro plastové nádržky



Balení – karton 75 ks
Rozměr – karton 590 x 390 x 430 mm
Hmotnost – karton 11,2 kg

A16 1/2"

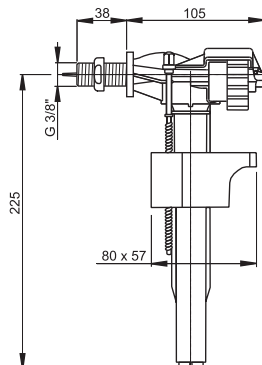
Napouštěcí ventil boční kovový závit
Pro keramické nádržky



Balení – karton 75 ks
Rozměr – karton 590 x 390 x 430 mm
Hmotnost – karton 14,5 kg

A16 3/8"

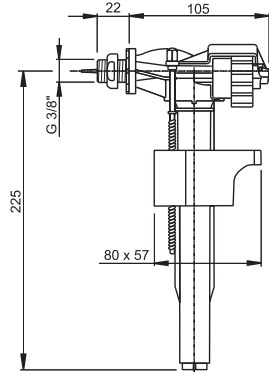
Napouštěcí ventil boční kovový závit
Pro keramické nádržky



Balení – karton 75 ks
Rozměr – karton 590 x 390 x 430 mm
Hmotnost – karton 14,2 kg

A16P 3/8"

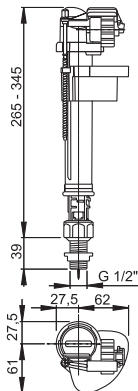
Napouštěcí ventil boční kovový závit
Pro plastové nádržky



Balení – karton	75 ks
Rozměr – karton	590 x 390 x 430 mm
Hmotnost – karton	12,7 kg

A17 1/2"

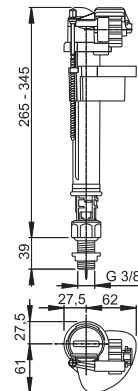
Napouštěcí ventil spodní



Balení – karton	50 ks
Rozměr – karton	590 x 390 x 430 mm
Hmotnost – karton	12,3 kg

A17 3/8"

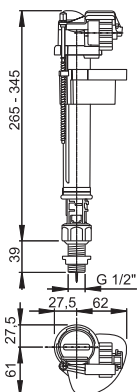
Napouštěcí ventil spodní



Balení – karton	50 ks
Rozměr – karton	590 x 390 x 430 mm
Hmotnost – karton	11,8 kg

A18 1/2"

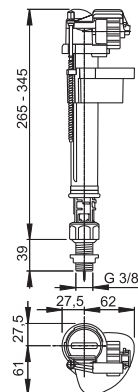
Napouštěcí ventil spodní kovový závit



Balení – karton	50 ks
Rozměr – karton	590 x 390 x 430 mm
Hmotnost – karton	14,7 kg

A18 3/8"

Napouštěcí ventil spodní kovový závit



Balení – karton	50 ks
Rozměr – karton	590 x 390 x 430 mm
Hmotnost – karton	13,9 kg

PŘEDSTĚNOVÉ
INSTALAČNÍ SYSTÉMY

VENTILY

WC SEDÁTKA

PODLAHOVÉ ŽLABY

PODLAHOVÉ VPUSTI

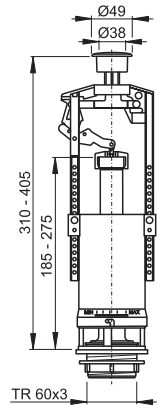
SIFONY

FLEXI PŘIPOJENÍ

WC PŘÍSLUŠENSTVÍ

A2000

Vypouštěcí ventil se STOP tlačítkem



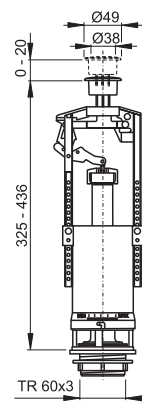
START
STOP



Balení – karton	25 ks
Rozměr – karton	590 × 390 × 430 mm
Hmotnost – karton	10,0 kg

A05

Vypouštěcí ventil se STOP tlačítkem zvýšený



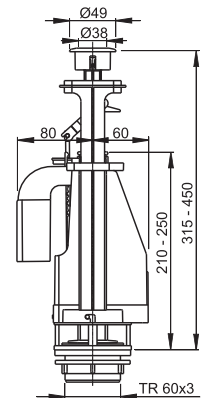
START
STOP



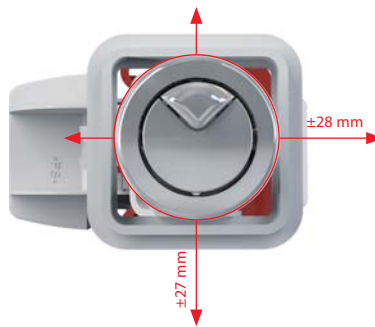
Balení – karton	25 ks
Rozměr – karton	590 × 390 × 430 mm
Hmotnost – karton	8,4 kg

A08

Vypouštěcí ventil s dvoutlačítkem



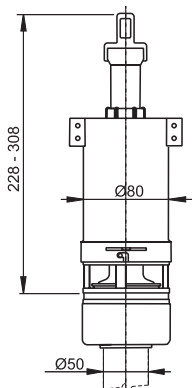
DUAL
3 1/6 I



Balení – karton	16 ks
Rozměr – karton	590 × 390 × 430 mm
Hmotnost – karton	7,6 kg

A02

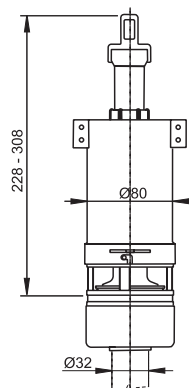
Vypouštěcí ventil pro nízko položenou nádržku



Balení – karton	25 ks
Rozměr – karton	590 × 390 × 430 mm
Hmotnost – karton	8,6 kg

A03

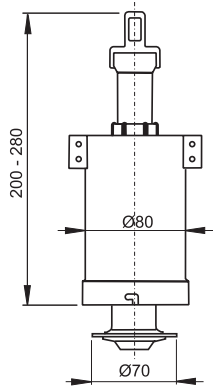
Vypouštěcí ventil pro vysoko položenou nádržku



Balení – karton	25 ks
Rozměr – karton	590 × 390 × 430 mm
Hmotnost – karton	8,4 kg

A03A

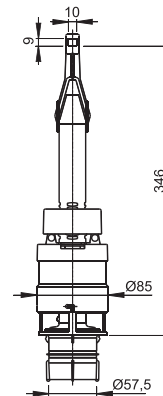
Vypouštěcí ventil pro vysoko položenou nádržku



Balení – karton	35 ks
Rozměr – karton	590 × 390 × 430 mm
Hmotnost – karton	7,2 kg

A06

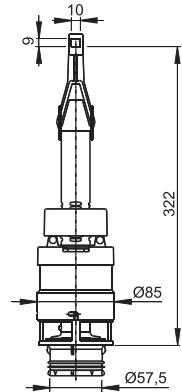
Vypouštěcí ventil pro moduly výšky 1 000, 1 200



Balení – karton	25 ks
Rozměr – karton	590 × 390 × 430 mm
Hmotnost – karton	7,0 kg

A06/850

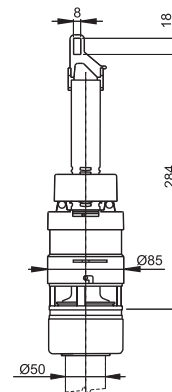
Vypouštěcí ventil pro snížené moduly výšky 850



Balení – karton	25 ks
Rozměr – karton	590 × 390 × 430 mm
Hmotnost – karton	7,0 kg

A07

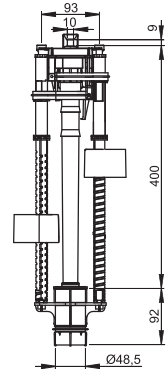
Vypouštěcí ventil pro nízko položenou nádržku A93



Balení – karton	25 ks
Rozměr – karton	590 × 390 × 430 mm
Hmotnost – karton	8,0 kg

N A09A

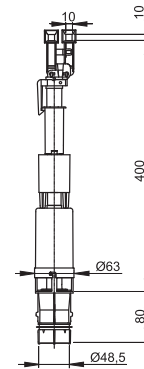
Vypouštěcí ventil pro Slimmodul



Balení – karton	16 ks
Rozměr – karton	590 × 390 × 430 mm
Hmotnost – karton	7,7 kg
Úsporné nastavitelné spláchnutí	2,6–5 l/4–9 l

N A09B

Vypouštěcí ventil pro Slimmodul



Balení – karton	20 ks
Rozměr – karton	590 × 390 × 430 mm
Hmotnost – karton	6,2 kg
Objem spláchnutí	3/6 l

PŘEDSTĚNOVÉ
INSTALAČNÍ SYSTÉMY

VENTILY

WC SEDÁTKA

PODLAHOVÉ ŽLABY

PODLAHOVÉ VPUSTI

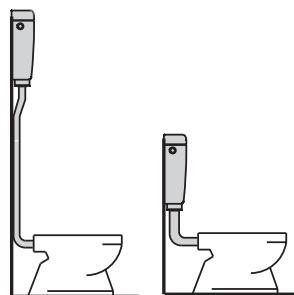
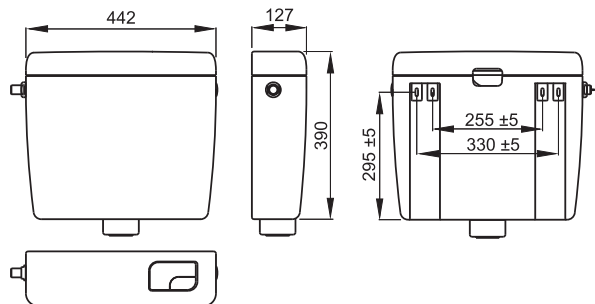
SIFONY

FLEXI PŘIPOJENÍ

WC PŘÍSLUŠENSTVÍ

A93

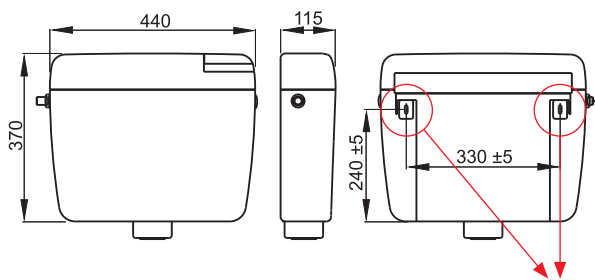
Alca UNI DUAL univerzální WC nádržka



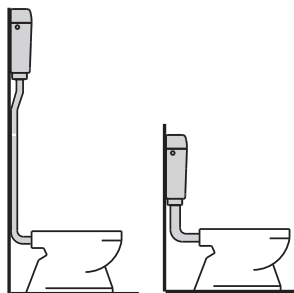
Balení – karton	1 ks
Rozměr – karton	446 × 136 × 400 mm
Hmotnost – karton	3,1 kg
Úsporné nastavitelné spláchnutí	3/5–8 l

A94

Alca UNI univerzální WC nádržka START/STOP



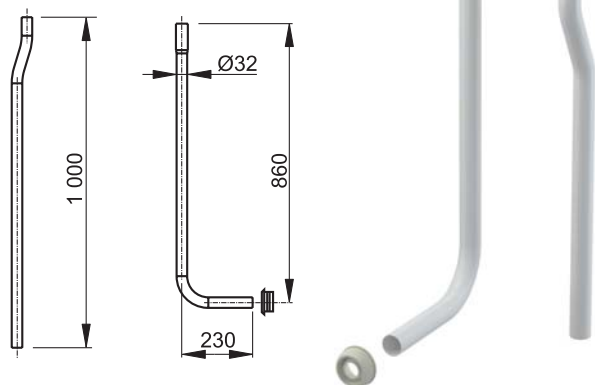
Univerzální závěsy
Svou roztečí a tvarem se shodují
s dosud používanými nádržkami



Balení – karton	1 ks
Rozměr – karton	446 × 136 × 400 mm
Hmotnost – karton	2,6 kg
Úsporné nastavitelné spláchnutí	START/STOP

A95

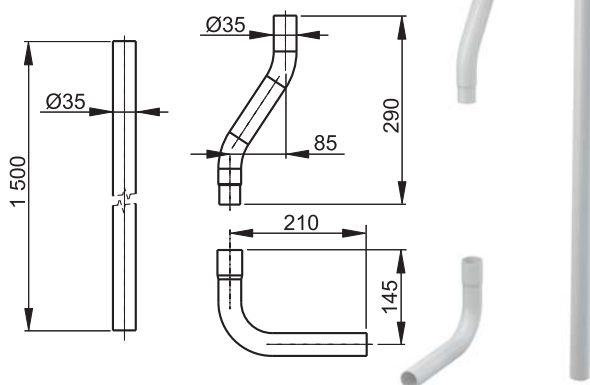
Trubice splachovací dělená Ø32 + vložka vrapová



Balení – karton	1 ks
Rozměr – karton	1 000 × 262 × 32 mm
Hmotnost – karton	0,3 kg

A950

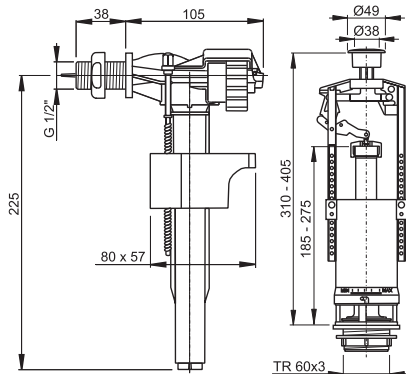
Trubice splachovací komplet Ø35



Balení – karton	1 ks
Rozměr – karton	1 500 × 250 × 36 mm
Hmotnost – karton	0,5 kg

SA2000 1/2"

Splachovací souprava se STOP tlačítkem
Obsah balení: A15 1/2", A2000, záslepka, šrouby, těsnění



START
STOP

Balení – karton	20 ks
Rozměr – karton	590 x 390 x 430 mm
Hmotnost – karton	13,2 kg



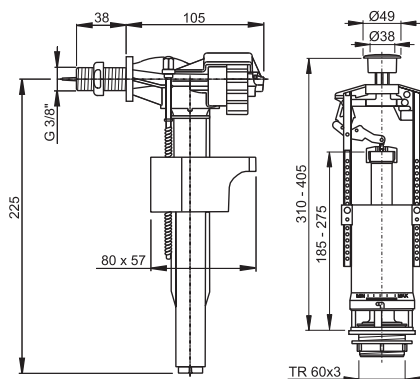
PŘEDSTĚNOVÉ
INSTALAČNÍ SYSTÉMY

VENTILY

WC SEDÁTKA

SA2000 3/8"

Splachovací souprava se STOP tlačítkem
Obsah balení: A15 3/8", A2000, záslepka, šrouby, těsnění



START
STOP

Balení – karton	20 ks
Rozměr – karton	590 x 390 x 430 mm
Hmotnost – karton	12,9 kg

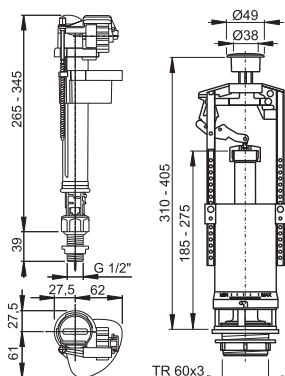


PODLAHOVÉ ŽLABY

PODLAHOVÉ VPUSTI

SA2000S 1/2"

Splachovací souprava se STOP tlačítkem
Obsah balení: A17 1/2", A2000, šrouby, těsnění



START
STOP

Balení – karton	20 ks
Rozměr – karton	590 x 390 x 430 mm
Hmotnost – karton	12,7 kg



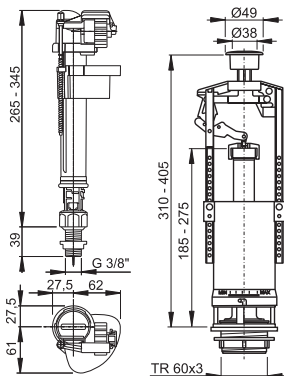
SIFONY

FLEXI PŘIPOJENÍ

WC PŘÍSLUŠENSTVÍ

SA2000S 3/8"

Splachovací souprava se STOP tlačítkem
Obsah balení: A17 3/8", A2000, šrouby, těsnění



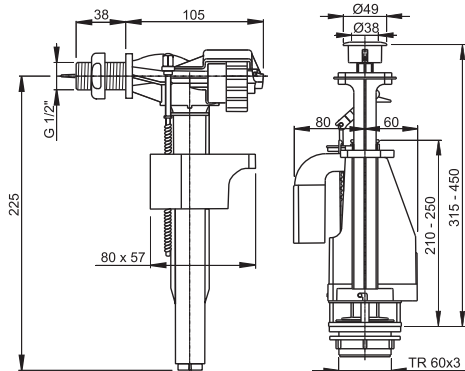
START
STOP



Balení – karton	20 ks
Rozměr – karton	590 × 390 × 430 mm
Hmotnost – karton	13,8 kg

SA08 1/2"

Splachovací souprava s dvoutlačítkem
Obsah balení: A15 1/2", A08, záslepka, šrouby, těsnění



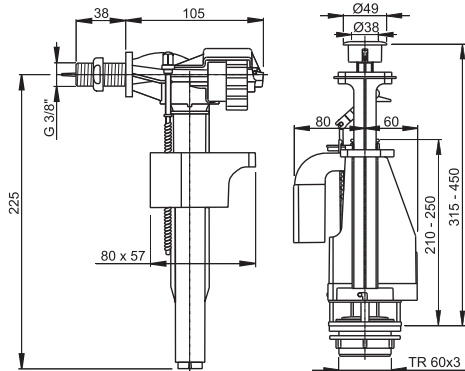
DUAL
3 I/6 I



Balení – karton	16 ks
Rozměr – karton	590 × 390 × 430 mm
Hmotnost – karton	11,5 kg

SA08 3/8"

Splachovací souprava s dvoutlačítkem
Obsah balení: A15 3/8", A08, záslepka, šrouby, těsnění



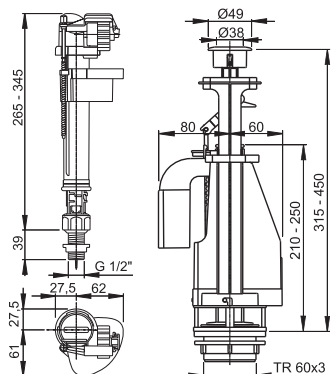
DUAL
3 I/6 I



Balení – karton	16 ks
Rozměr – karton	590 × 390 × 430 mm
Hmotnost – karton	11,4 kg

SA08S 1/2"

Splachovací souprava s dvoutlačítkem
Obsah balení: A17 1/2", A08, šrouby, těsnění



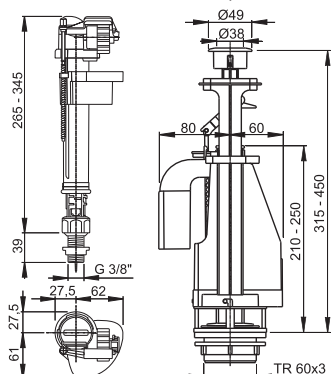
DUAL
3 I/6 I

Balení – karton	16 ks
Rozměr – karton	590 × 390 × 430 mm
Hmotnost – karton	12,8 kg



SA08S 3/8"

Splachovací souprava s dvoutlačítkem
Obsah balení: A17 3/8", A08, šrouby, těsnění



DUAL
3 I/6 I

Balení – karton	16 ks
Rozměr – karton	590 × 390 × 430 mm
Hmotnost – karton	12,6 kg





WC sedátka

40 ANTIBACTERIAL

Univerzální záchodové sedátko A60 je vyrobeno z plněného polypropylenu, který svými vlastnostmi zaručuje velkou tvarovou stálost a stálobarevnost. Velmi nízká tepelná vodivost materiálu výrazně omezuje dojem dosednutí na „studenou“ plochu.

Masivní konstrukce dobře odolává vnějšímu mechanickému poškození a pololesklý vzhled účinně zvyšuje odolnost proti běžnému pohledovému znečištění. Variabilita šroubů dovoluje přizpůsobit sedátko široké škále WC mís a zaručuje dlouhou životnost spolu s vysokou užitnou hodnotou.

Záchodové sedátko A60 je dodáváno s antibakteriální úpravou a v novém atraktivním obalu. Antibakteriální vlastnosti materiálu sedátka jsou způsobeny obsahem sloučenin stříbra. Při testování sedátka bylo ověřeno, že dochází k redukci hustoty bakterií až o dva řády, což znamená, že tato dezinfekční úprava sedátka má bakteriostatickou účinnost.

40 DUROPLAST

Sedátka jsou vyrobena z duroplastu, materiálu patřícího do skupiny termosetů. Výrobek tak odolává běžnému mechanickému poškození, obvyklým čisticím prostředkům i koncentrovaným chemikáliím. Materiál si dlouhodobě udržuje mechanické vlastnosti a je barevně stálý.

41 SOFTCLOSE

Sedátko s bezpečnostním zpomalovacím systémem. Víko i sedák pomalu dosedají na kloset pomocí zpomalovacího mechanismu v pantu sedátka. Systém zabraňuje poškození WC mísy, sedátka a zároveň funguje jako účinná ochrana proti úrazu osob. Sedátka Softclose je vhodné i do veřejného sektoru a taktéž pro osoby se sníženou schopností pohybu.

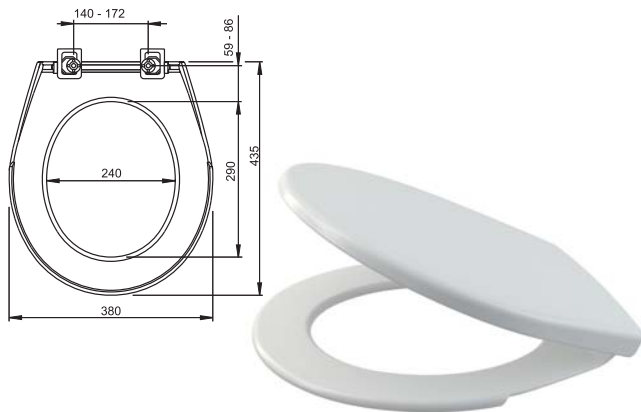
Sedátko je vybaveno dvěma nerezovými stavitelnými panty, díky nimž lze přizpůsobit montáž rozměrům WC mísy. Zvolený nerezový materiál je odolný proti mechanickému i chemickému poškození a také ulehčuje údržbu. Fixační systém click/clack výrazně usnadňuje a urychluje čištění WC mísy. Pouhým stisknutím tlačítek na vnitřní straně pantu dojde k uvolnění sedátka v nastavci. Tím je možné sedátko z WC mísy jednoduše odejmout. Po provedení hygienického očištění mísy lze sedátko vrátit na původní místo pouhým nasazením zpět na úchyt pantů.

43 ZÁKLADNÍ

Univerzální záchodová sedátka jsou vyrobena z polypropylenu, který je zdravotně nezávadný, tvarově a barevně stálý.

A60

Záchodové sedátko Antibacterial



Balení – karton	13 ks
Rozměr – karton	600 x 400 x 460 mm
Hmotnost – karton	18,9 kg

P09

Panty pro A60



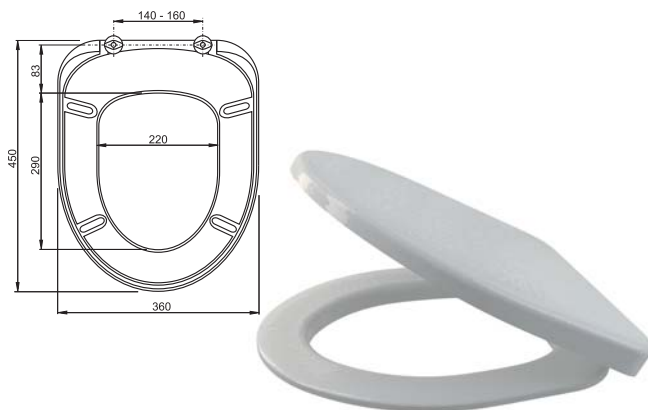
Balení – karton	1 pár
Rozměr – karton	-
Hmotnost – karton	0,058 kg

Tabulka kompatibility

JIKA	Mio, Lyra, Dino, Olymp, Zeta, Roman, Lukas, Rigo, Norma
KOLO	Style, Nova top, Delta (Nova)
IDEAL STANDART	Ecco
CERSANIT	President, Terra
KERASAN	Flora
SANKER	Animo

A61

WC sedátko Duroplast



Balení – karton	10 ks
Rozměr – karton	590 x 480 x 400 mm
Hmotnost – karton	18,7 kg

Z268

Panty pro A61



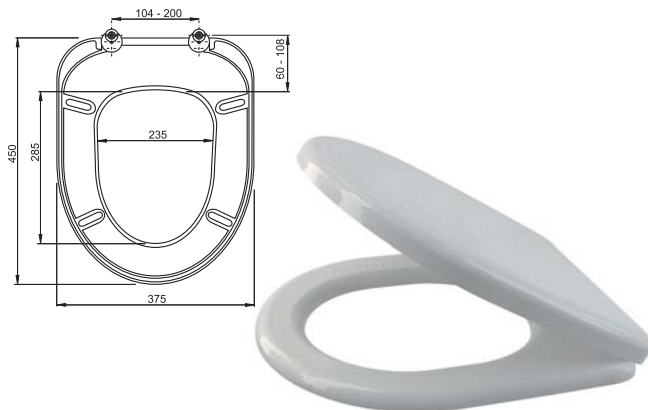
Balení – karton	1 pár
Rozměr – karton	-
Hmotnost – karton	0,066 kg

Tabulka kompatibility

JIKA	Olymp, Zeta, Lyra plus (závěsná)
KOLO	Rekord, Panda, Primo
CERSANIT	Merida, Family, Terra
GUSTAVSBERG	Saval
KERAMIN	Grand

A62

WC sedátko Duroplast – univerzální



Balení – karton	10 ks
Rozměr – karton	590 x 480 x 400 mm
Hmotnost – karton	21,3 kg

Z127

Panty pro A62



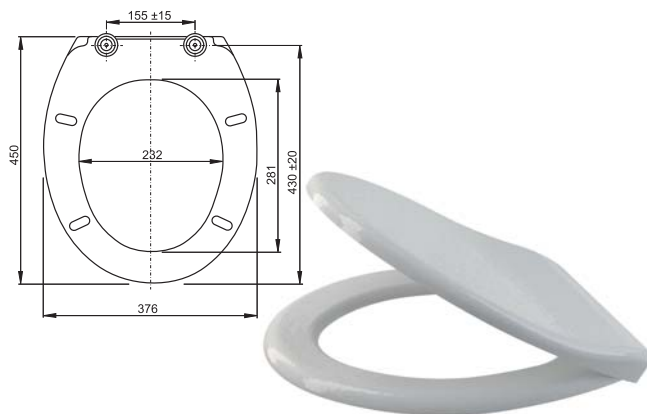
Balení – karton	1 pár
Rozměr – karton	-
Hmotnost – karton	0,130 kg

Tabulka kompatibility

JIKA	Mio, Lyra, Dino, Olymp, Cubito, Zeta, Roman
KOLO	Rekord, Nova top, Nova, Delta, Panda, Primo
IDEAL STANDART	Ecco
CERSANIT	Lotos, Terra, Merida, Roma, Family, Solari, Classic, Ellada, Market
LAUFEN	Pro, Sedan
GUSTAVSBERG	Saval
KERAMIN	Grand

A64

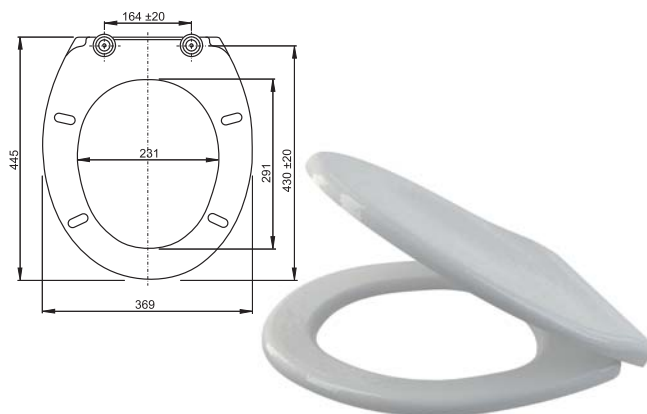
WC sedátko Softclose – se zpomalením



Balení – karton	5 ks
Rozměr – karton	490 × 340 × 430 mm
Hmotnost – karton	12,5 kg

A65

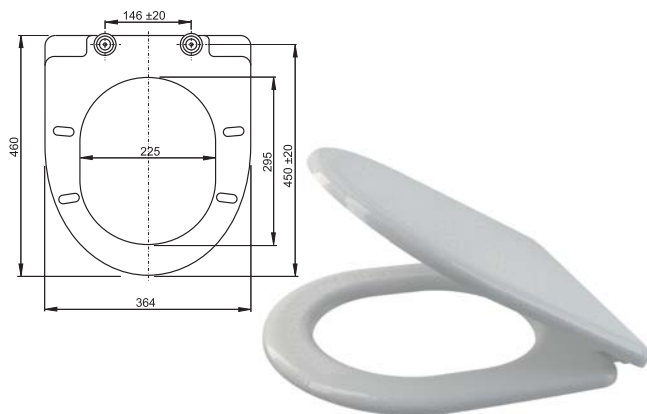
WC sedátko Softclose – se zpomalením



Balení – karton	5 ks
Rozměr – karton	490 × 340 × 430 mm
Hmotnost – karton	14,0 kg

A66

WC sedátko Softclose – se zpomalením



Balení – karton	5 ks
Rozměr – karton	500 × 340 × 430 mm
Hmotnost – karton	15,0 kg

Z137

Panty pro A64, A65, A66, A67

Balení – karton	1 pár
Rozměr – karton	-
Hmotnost – karton	0,110 kg


Tabulka kompatibility

JIKA	Lyra, Lyra Plus, Dino, Olymp, Zeta, Roma
KOLO	Nova top, Nova, Primo, Style, Delta, Impulz
IDEAL STANDART	Ecco
CERSANIT	President, Terra, Family, Solari, Classic
KERASAN	Godia
KERAMIN	Grand

Z137

Panty pro A64, A65, A66, A67

Balení – karton	1 pár
Rozměr – karton	-
Hmotnost – karton	0,110 kg


Tabulka kompatibility

JIKA	Lyra, Dino, Olymp, Zeta, Roma
KOLO	Nova top, Nova, Primo, Style, Delta, Impulz
IDEAL STANDART	Ecco
CERSANIT	President, Terra, Family, Solari, Classic, Ellada
KERASAN	Godia
KERAMIN	Grand

Z137

Panty pro A64, A65, A66, A67

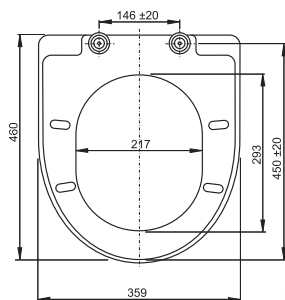
Balení – karton	1 pár
Rozměr – karton	-
Hmotnost – karton	0,110 kg


Tabulka kompatibility

JIKA	Mio, Dino, Olymp, Cubito, Zeta
KOLO	Style, Quatro, Impulz
IDEAL STANDART	Ecco
CERSANIT	President, Merida, Terra
KERASAN	Flo
LAUFEN	Pro, Form

A67

WC sedátko Softclose – se zpomalením



Balení – karton	5 ks
Rozměr – karton	500 × 340 × 430 mm
Hmotnost – karton	16,0 kg

Z137

Panty pro A64, A65, A66, A67



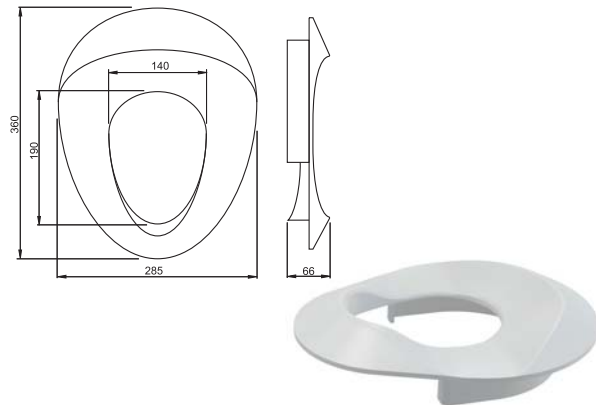
Balení – karton	1 pár
Rozměr – karton	–
Hmotnost – karton	0,110 kg

Tabulka kompatibility

JIKA	Mio, Dino, Olymp, Cubito, Zeta
KOLO	Style, Quatro, Impulz
CERSANIT	President, Merida, Terra
KERASAN	Flo
LAUFEN	Pro, Form

A68

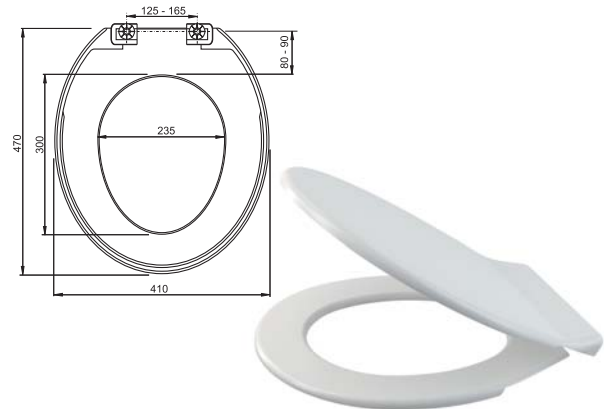
WC sedátko – dětská vložka



Balení – karton	7 ks
Rozměr – karton	420 × 350 × 290 mm
Hmotnost – karton	2,3 kg

A3550

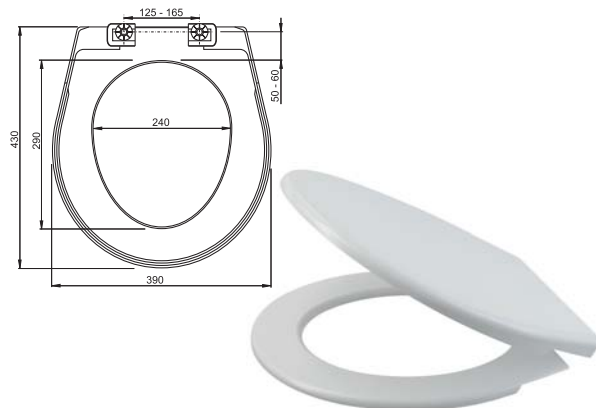
WC sedátko



Balení – karton	15 ks
Rozměr – karton	490 × 425 × 350 mm
Hmotnost – karton	14,0 kg

A3551

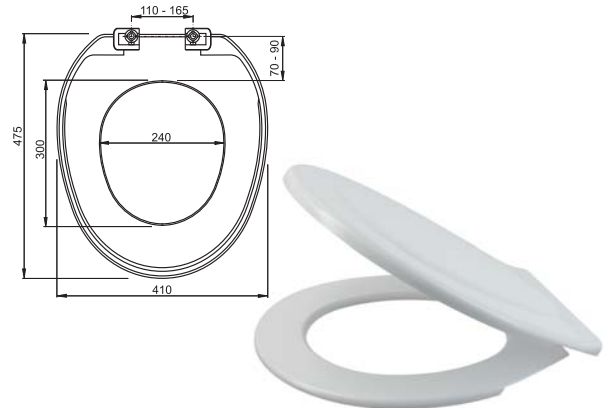
WC sedátko



Balení – karton	15 ks
Rozměr – karton	490 × 425 × 350 mm
Hmotnost – karton	14,0 kg

A3553

WC sedátko



Balení – karton	21 ks
Rozměr – karton	600 × 490 × 420 mm
Hmotnost – karton	15,5 kg

PŘEDSTĚNOVÉ
INSTALAČNÍ SYSTÉMY

VENTILY

WC SEDÁTKA

PODLAHOVÉ ŽLABY

PODLAHOVÉ VPUSTI

SIFONY

FLEXI PŘIPOJENÍ

WC PŘÍSLUŠENSTVÍ



Podlahové žlaby

46 LINIOVÉ PODLAHOVÉ ŽLABY

Liniové podlahové žlaby jsou určeny pro vkládání perforovaných a plných roštů nebo roštů uzpůsobených na vložení dlažby. Voda vtéká do žlabu přes otvory v roštu nebo mezi okrajem žlabu a roštem. Umísťují se ke stěně nebo do prostoru.

51 ODTOKOVÝ SYSTÉM

Odtokový systém je určen pro zabudování do stěny. Do odtokového otvoru je vložen kryt, který je součástí obkladu stěny. Kryt je buď plný v provedení lesk nebo mat, anebo je uzpůsobený na vložení obkladu. Voda vtéká do žlabu pouze mezerou mezi okrajem dlažby a krytem odtokového systému. Systém je svým umístěním vhodný do prostorů s vysokým pohybem osob – bazénů, lázní a wellness center.

52 ROHOVÉ PODLAHOVÉ ŽLABY

Rohový podlahový žlab se umísťuje pouze do rohu sprchového koutu, který je tvořen dvěma zaizolovanými stěnami. Vertikální límec umožňuje jednoduchou instalaci a dokonalou izolaci stěn. Do žlabu se vkládají masivní perforované rošty. Nerezový okraj tvoří pohledový přechod mezi dlažbou a roštem. Voda vtéká do žlabu kolem přes okraj a přes otvory v roštu.

54 LINIOVÉ PODLAHOVÉ ŽLABY PLASTOVÉ

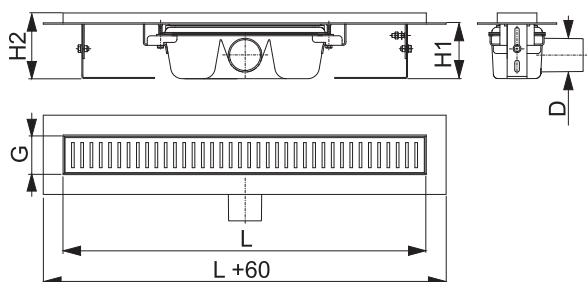
Liniové podlahové žlaby plastové jsou díky nízké stavební výšce 6,2 cm vhodné zejména pro rekonstrukce bytových domů. Jsou vyrobeny z vysoce odolného plastu, který odolává mrazu i chemii a je kompletně rozebíratelný až po odpadní trubku. Součástí každého balení je kompletní souprava žlabu s roštem včetně příslušenství.

56 PŘÍSLUŠENSTVÍ PODLAHOVÝCH ŽLABŮ

57 PŘELIVOVÉ ROŠTY

N APZ1, APZ101 Low

Podlahový žlab s okrajem pro perforovaný rošt



Šířka sprchového koutu (mm)	Délka žlabu/roštu L (mm)
-	300
600	550
700	650
800	750
900	850
1 000	950
1 100	1 050
1 200	1 150

	APZ1	APZ101
Minimální tloušťka betonu (H1)	85 mm	55 mm
Celková stavební výška (H2)	100–158 mm	70–96 mm
Šířka koryta žlabu (G)	60 mm	60 mm
Maximální tloušťka dlažby	12 mm	12 mm
Průtok žlabu (ČSN EN 1253)	60 l/min	35 l/min
Odpadní potrubí (D)	Ø50	Ø40
Třída zatížení (ČSN EN 1253)	K3	K3
Materiál – tělo žlabu (ČSN 17240)	Nerezová ocel DIN 1.4301	
Materiál – zápachová uzávěra	PP	
Balení – karton APZ1-850		1 ks
Rozměr – karton APZ1-850	920 × 170 × 135 mm	
Hmotnost – karton APZ1-850	3,38 kg	

LINE

Nerez lesk/mat



PURE

Nerez lesk/mat



CUBE

Nerez lesk/mat



HOPE

Nerez lesk/mat



BUBLE

Nerez lesk/mat



DREAM

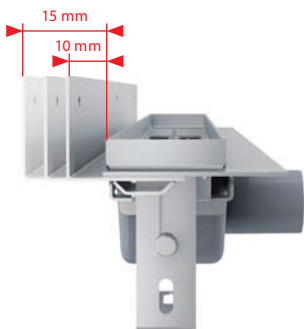
Nerez lesk/mat



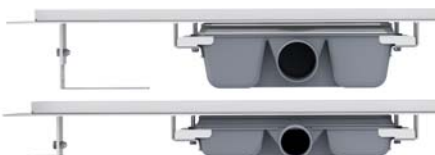
Balení – karton LINE-850	1 ks
Rozměr – karton LINE-850	890 × 55 × 20 mm
Hmotnost – karton LINE-850	0,67 kg

N APZ4 Flexible, APZ104 Flexible Low

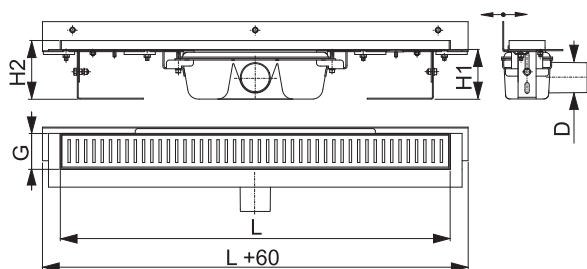
Podlahový žlab s okrajem pro perforovaný rošt a s nastavitelným límcem ke stěně



APZ4 – 85 mm



APZ104 – 55 mm



Šířka sprchového koutu (mm)	Délka žlabu/roštu L (mm)
600	550
700	650
800	750
900	850
1 000	950
1 100	1 050
1 200	1 150

	APZ4	APZ104
Minimální tloušťka betonu (H1)	85 mm	55 mm
Celková stavební výška (H2)	100–158 mm	70–96 mm
Šířka koryta žlabu (G)	60 mm	60 mm
Maximální tloušťka dlažby	12 mm	12 mm
Průtok žlabu (ČSN EN 1253)	60 l/min	35 l/min
Odpadní potrubí (D)	Ø50	Ø40
Třída zatížení (ČSN EN 1253)	K3	K3
Posun límce	10–15 mm	10–15 mm
Materiál – tělo žlabu (ČSN 17240)	Nerezová ocel DIN 1.4301	
Materiál – zápachová uzávěra	PP	

Balení – karton APZ4-850		1 ks
Rozměr – karton APZ4-850	920 × 205 × 160 mm	
Hmotnost – karton APZ4-850		4,33 kg

LINE

Nerez lesk/mat



PURE

Nerez lesk/mat



CUBE

Nerez lesk/mat



HOPE

Nerez lesk/mat



BUBLE

Nerez lesk/mat



DREAM

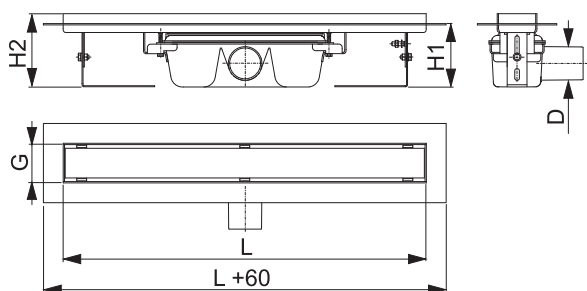
Nerez lesk/mat



Balení – karton LINE-850		1 ks
Rozměr – karton LINE-850	890 × 55 × 20 mm	
Hmotnost – karton LINE-850		0,67 kg

N APZ6 Professional, APZ106 Professional Low

Podlahový žlab s okrajem pro plný rošt

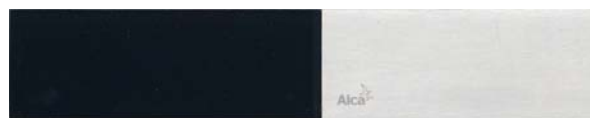


Šířka sprchového koutu (mm)	Délka žlabu/roštu L (mm)
-	300
600	550
700	650
800	750
900	850
1 000	950
1 100	1 050
1 200	1 150

	APZ6	APZ106
Minimální tloušťka betonu (H1)	95 mm	65 mm
Celková stavební výška (H2)	110–168 mm	80–106 mm
Šířka koryta žlabu (G)	60 mm	60 mm
Maximální tloušťka dlažby	12 mm	12 mm
Průtok žlabu (ČSN EN 1253)	60 l/min	35 l/min
Odpadní potrubí (D)	Ø50	Ø40
Materiál – tělo žlabu (ČSN 17240)	Nerezová ocel DIN 1.4301	
Materiál – zápachová uzávěra	PP	
Balení – karton APZ6-850	1 ks	
Rozměr – karton APZ6-850	920 × 170 × 135 mm	
Hmotnost – karton APZ6-850	3,79 kg	

GP1204

Sklo černé – nerez mat



Balení – karton GP1204-850	1 ks
Rozměr – karton GP1204-850	Ø65, délka 870 mm
Hmotnost – karton GP1204-850	1,69 kg

GL1200

Sklo bílé



GL1202

Sklo zelené



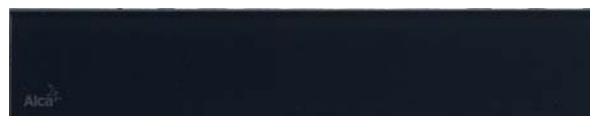
GL1203

Sklo hnědé



GL1204

Sklo černé



Balení – karton GL1200-850	1 ks
Rozměr – karton GL1200-850	Ø65, délka 870 mm
Hmotnost – karton GL1200-850	1,46 kg

NEREZ

Tyto rošty jsou označeny kódem:

DESIGN – základem je U-profil z nerezové oceli se zaoblenou hranou. V nabídce jsou dvě varianty – vysoký lesk nebo kartáčovaný mat.

POSH – na základním U-profilu je nalepena masivní deska z nerezové oceli s čistou linií ostrých hran. Povrch je v provedení kartáčovaný mat.

Třída zatížení – K3.

SKLO

Tyto rošty jsou označeny kódem:

Řada GL – kalené sklo
Řada GP – kombinace kaleného skla a nerezové oceli

Základ tvoří U-profil, na kterém je nalepena masivní deska z kaleného skla ve vysokém lesku v různých barevných variantách. Kalené sklo má zvýšenou odolnost proti rozbití a odpovídá bezpečnostní normě ČSN EN 12150-2.

Třída zatížení – H1,5.

MINERAL

Tyto rošty jsou označeny kódem:

Řada MI – syntetický kámen
Řada MP – kombinace syntetického kamene a nerezové oceli

Základ tvoří U-profil, na kterém je nalepena leštěná masivní deska ze syntetického kamene v matném provedení v různých barevných variacích.

Rošt má zvýšenou odolnost proti rozbití, čisticím i chemikáliím. Díky malé tepelné vodivosti nestudí. Jsou na něm méně viditelné stopy po zaschlých kapkách vody.

Třída zatížení – H1,5.

DESIGN

Nerez lesk/mat



Balení – karton DESIGN-850 1 ks

Rozměr – karton DESIGN-850 860 × 65 × 35 mm

Hmotnost – karton DESIGN-850 0,87 kg

POSH

Nerez mat



Balení – karton POSH-850 1 ks

Rozměr – karton POSH-850 860 × 65 × 35 mm

Hmotnost – karton POSH-850 2,01 kg

MI1200

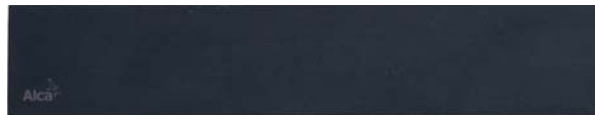
Syntetický kámen bílý


MP1200

Syntetický kámen bílý – nerez mat


MI1205

Syntetický kámen černý mat


MP1205

Syntetický kámen černý – nerez mat


MI1206

Syntetický kámen pískový


MP1206

Syntetický kámen pískový – nerez mat


MI1207

Syntetický kámen granit


MP1207

Syntetický kámen granit – nerez mat



Balení – karton MI1200-850 1 ks

Rozměr – karton MI1200-850 Ø65, délka 870 mm

Hmotnost – karton MI1200-850 1,27 kg

Balení – karton MP1200-850 1 ks

Rozměr – karton MP1200-850 Ø65, délka 870 mm

Hmotnost – karton MP1200-850 1,74 kg

N APZ7 Floor, APZ107 Floor Low

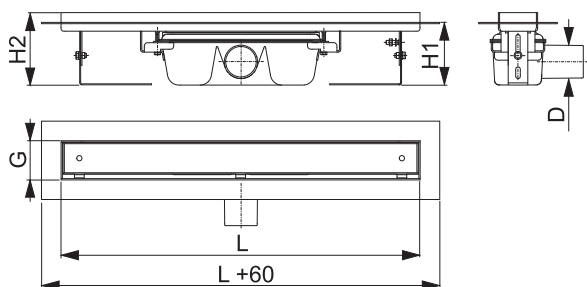
Podlahový žlab s okrajem pro rošt na vložení dlažby

LET ZÁRUKA
25

APZ7 – 95 mm



APZ107 – 65 mm



Šířka sprchového koutu (mm)	Délka žlabu/roštu L (mm)
-	300
600	550
700	650
800	750
900	850
1 000	950
1 100	1 050
1 200	1 150

FLOOR

Rošt je vždy součástí balení



Ukázka roštu s vloženou dlažbou



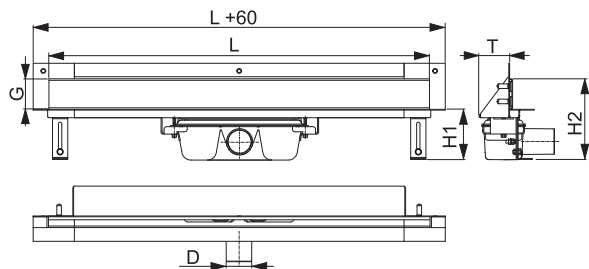
Ukázka roštu s vloženým vodovzdorným dřevem

**APZ7** **APZ107**

Minimální tloušťka betonu (H1)	95 mm	65 mm
Celková stavební výška (H2)	110–168 mm	80–106 mm
Šířka koryta žlabu (G)	60 mm	60 mm
Maximální tloušťka dlažby	12 mm	12 mm
Průtok žlabu (ČSN EN 1253)	60 l/min	35 l/min
Odpadní potrubí (D)	Ø50	Ø40
Třída zatížení (ČSN EN 1253)	K3	K3
Materiál – tělo žlabu (ČSN 17240)	Nerezová ocel DIN 1.4301	
Materiál – zápachová uzávěra	PP	
Balení – karton APZ7-FLOOR-850	1 ks	
Rozměr – karton APZ7-FLOOR-850	920 × 170 × 135 mm	
Hmotnost – karton APZ7-FLOOR-850	5,08 kg	

N APZ5 Spa

Odtokový systém pro zabudování do stěny



Šířka sprchového koutu (mm)	Délka žlabu/krytu L (mm)
700	650
800	750
900	850
1 000	950
1 100	1 050

APZ5

Minimální tloušťka betonu (H1)	100 mm
Celková stavební výška (H2)	165–220 mm
Šířka krytu (G)	60 mm
Maximální tloušťka dlažby	12 mm
Průtok žlabu (ČSN EN 1253)	60 l/min
Odpadní potrubí (D)	Ø50
Stavební hloubka (T)	64 mm
Materiál – tělo žlabu (ČSN 17240)	Nerezová ocel DIN 1.4301
Materiál – zápchová uzávěra	PP

Balení – karton APZ5-SHADE-850	1 ks
Rozměr – karton APZ5-SHADE-850	920 x 205 x 160 mm
Hmotnost – karton APZ5-SHADE-850	5,55 kg

ALCA LIGHT

Osvětlení žlabu APZ5 Spa		Délkové varianty osvětlení pro žlabu APZ5 Spa				
Barva osvětlení	Délka žlabu (mm)	650	750	850	950	1 050
Bílá	Kód osvětlení v délce žlabu	AEZ 120-650	AEZ 120-750	AEZ 120-850	AEZ 120-950	AEZ 120-1050
Modrá		AEZ 121-650	AEZ 121-750	AEZ 121-850	AEZ 121-950	AEZ 121-1050
Zelená		AEZ 122-650	AEZ 122-750	AEZ 122-850	AEZ 122-950	AEZ 122-1050
Červená		AEZ 123-650	AEZ 123-750	AEZ 123-850	AEZ 123-950	AEZ 123-1050
Rainbow		AEZ 124-650	AEZ 124-750	AEZ 124-850	AEZ 124-950	AEZ 124-1050

Zdroj pro osvětlení žlabu APZ5 Spa – AEZ 320

EDEN

Nerez lesk


SHADE

Nerez mat


TWIN

Rošt pro vložení obkladu



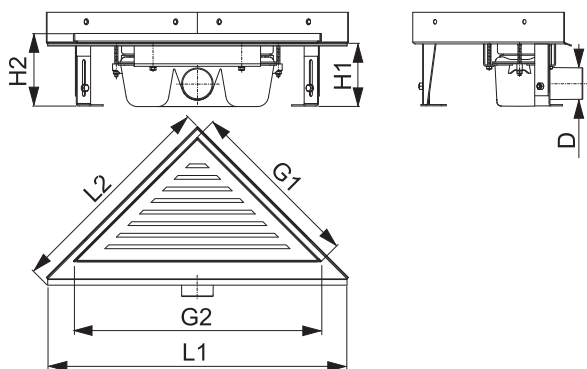
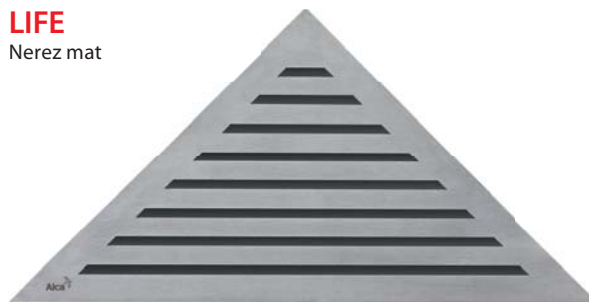
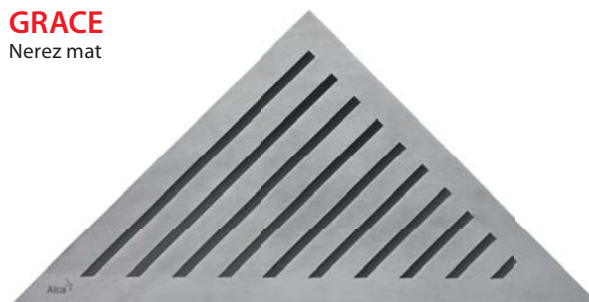
MODRÁ AEZ121

N ARZ1

Rohový podlahový žlab bez okraje pro perforovaný rošt

LET ZÁRUKA
25

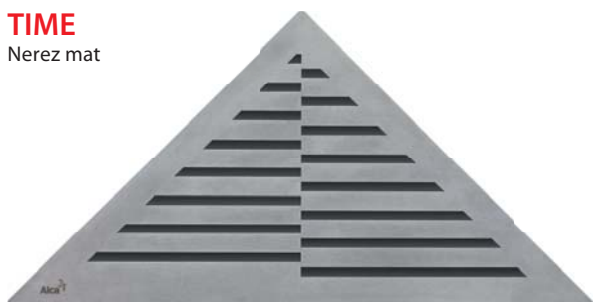
ARZ1 – 100 mm

**LIFE**
Nerez mat**GRACE**
Nerez mat**ARZ1**

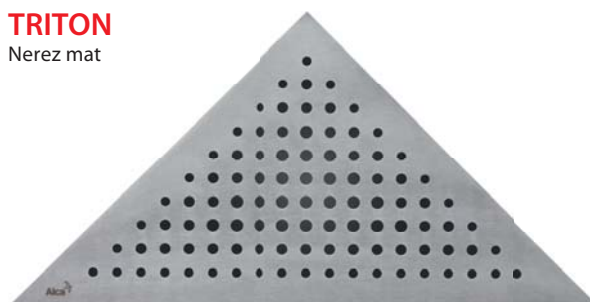
Minimální tloušťka betonu (H1)	100 mm
Celková stavební výška (H2)	110–170 mm
Rozměry žlabu (L1 × L2)	475 × 340 mm
Rozměry roštu (G1 × G2)	270 × 382 mm
Maximální tloušťka dlažby a obkladu	12 mm
Průtok žlabu (ČSN EN 1253)	60 l/min
Odpadní potrubí (D)	Ø50
Třída zatížení (ČSN EN 1253)	K3
Materiál – tělo žlabu (ČSN 17240)	Nerezová ocel DIN 1.4301
Materiál – zápachová uzávěra	PP
Balení – karton ARZ1	1 ks
Rozměr – karton ARZ1	490 × 330 × 125 mm
Hmotnost – karton ARZ1	2,74 kg

Balení – karton LIFE	1 ks
Rozměr – karton LIFE	390 × 195 × 20 mm
Hmotnost – karton LIFE	1,24 kg

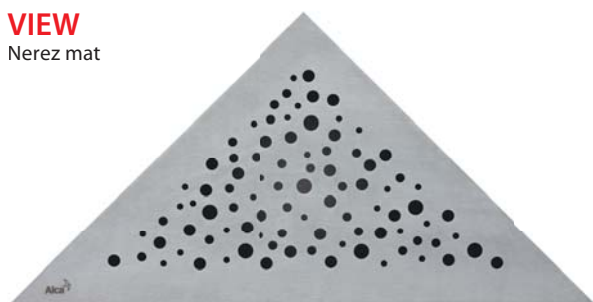
TIME
Nerez mat



TRITON
Nerez mat

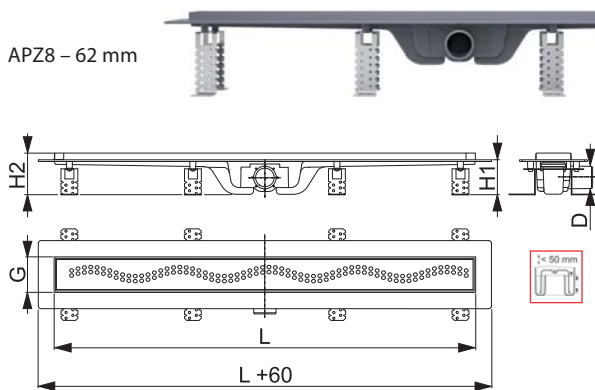


VIEW
Nerez mat



N APZ8 Simple

Podlahový žlab s okrajem pro perforovaný rošt



Šířka sprchového koutu (mm)	Délka žlabu/roštu L (mm)	Kód žlabu s roštem
800	750	APZ8-750M
900	850	APZ8-850M
1 000	950	APZ8-950M

	APZ8
Minimální tloušťka betonu (H1)	62 mm
Celková stavební výška (H2)	75 mm
Šířka koryta žlabu (G)	60 mm
Maximální tloušťka dlažby	12 mm
Průtok žlabu (ČSN EN 1253)	30 l/min
Odpadní potrubí (D)	Ø40
Třída zatížení (ČSN EN 1253)	K3
Materiál – tělo žlabu	PP
Materiál – zápachová uzávěra	PP
Balení – karton APZ8-850M	1 ks
Rozměr – karton APZ8-850M	965 × 145 × 80 mm
Hmotnost – karton APZ8-850M	1,96 kg

Rošt je součástí balení
Nerez-mat



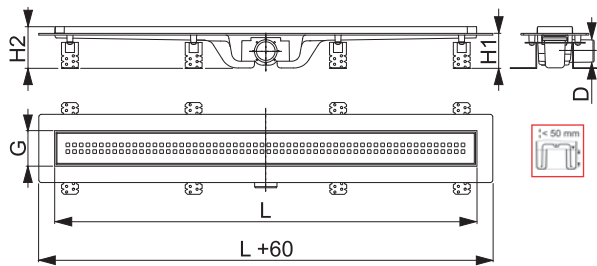
Obsah balení:

- žlab
- rošt
- armovací páska v délce žlabu
- kombinovaná zápachová uzávěra se 2 komorami
- kotvicí souprava (šrouby, hmoždinky, 4 páry nohou)



N APZ9 Simple

Podlahový žlab s okrajem pro perforovaný rošt



Šířka sprchového koutu (mm)	Délka žlabu/roštu L (mm)	Kód žlabu s roštem
800	750	APZ9-750M
900	850	APZ9-850M
1 000	950	APZ9-950M

APZ9	
Minimální tloušťka betonu (H1)	62 mm
Celková stavební výška (H2)	75 mm
Šířka koryta žlabu (G)	60 mm
Maximální tloušťka dlažby	12 mm
Průtok žlabu (ČSN EN 1253)	30 l/min
Odpadní potrubí (D)	Ø40
Třída zatížení (ČSN EN 1253)	K3
Materiál – tělo žlabu	PP
Materiál – zápachová uzávěra	PP

Balení – karton APZ9-850M	1 ks
Rozměr – karton APZ9-850M	965 x 145 x 80 mm
Hmotnost – karton APZ9-850M	1,96 kg

Rošt je součástí balení
Nerez-mat



Obsah balení:

- žlab
- rošt
- armovací páska v délce žlabu
- kombinovaná zápachová uzávěra se 2 komorami
- kotvicí souprava (šrouby, hmoždinky, 4 páry nohou)



PŘEDSTĚNOVÉ
INSTALAČNÍ SYSTÉMY

VENTILY

WC SEDÁTKA

PODLAHOVÉ ŽLABY

PODLAHOVÉ VPUSTI

SIFONY

FLEXI PŘIPOJENÍ

WC PŘÍSLUŠENSTVÍ

ACH001

Univerzální čistič ALCA



Balení – karton	1 ks
Rozměr – karton	–
Hmotnost – karton	0,60 kg

N AHP80

Hydroizolační páska – délka 1 200 mm



Balení – karton	1 ks
Rozměr – karton	–
Hmotnost – karton	0,20 kg

N LINE-100L, LINE-100M

Doplňek roštu LINE, nerez-lesk, nerez-mat



Balení – karton	1 ks
Rozměr – karton	140 × 55 × 20 mm
Hmotnost – karton	0,13 kg

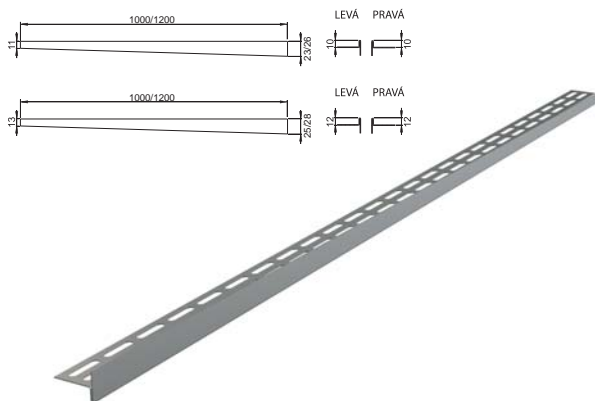
N PURE-100L, PURE-100M

Doplňek roštu PURE, nerez-lesk, nerez-mat



Balení – karton	1 ks
Rozměr – karton	140 × 55 × 20 mm
Hmotnost – karton	0,14 kg

N Nerezová lišta pro spádovanou podlahu



Balení – karton	1 ks
Rozměr – karton	–
Materiál (ČSN 17240)	Nerezová ocel DIN 1.4301

Tabulka variant nerezových lišt pro spádovanou podlahu

Kód	Délka (mm)	Tloušťka dlažby (mm)	Typ	Provedení
APZ 901M/1000	1 000	10	Levá	Mat
APZ 902M/1000	1 000	10	Pravá	Mat
APZ 903M/1000	1 000	12	Levá	Mat
APZ 904M/1000	1 000	12	Pravá	Mat

Kód	Délka (mm)	Tloušťka dlažby (mm)	Typ	Provedení
APZ 901M/1200	1 200	10	Levá	Mat
APZ 902M/1200	1 200	10	Pravá	Mat
APZ 903M/1200	1 200	12	Levá	Mat
APZ 904M/1200	1 200	12	Pravá	Mat

N P065

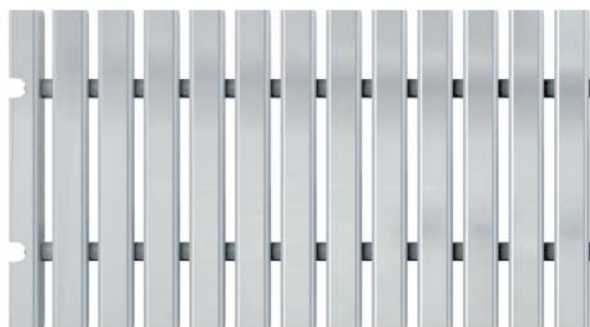
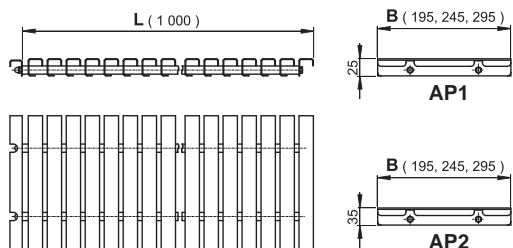
Zápachová uzávěra pro plastový žlab



Balení – karton	1 ks
Rozměr – karton	-
Hmotnost – karton	0,074 kg

AP1, AP2

Přelivový rošt bez protiskluzu

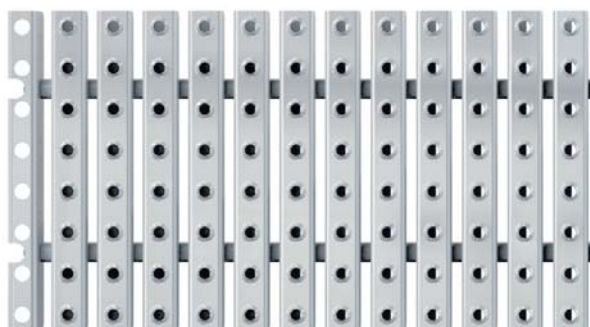
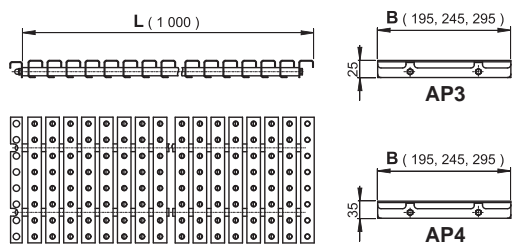


Materiál – roštu (ČSN 17.346)	Nerezová ocel AISI 316
Materiál – vymezovací podložky	PVC



AP3, AP4

Přelivový rošt s protiskluzem



Materiál – roštu (ČSN 17.346)	Nerezová ocel AISI 316
Materiál – vymezovací podložky	PVC





Podlahové vpusti

60 PODLAHOVÉ VPUSTI S DESIGNOVOU MŘÍŽKOU

Podlahové vpusti s designovou mřížkou ALCA jsou jedním z řešení pro sprchový kout bez vaničky. Límec vpusti je navržen tak, aby bylo možné kvalitní napojení na hydroizolaci stavby. Vysoký průtok 44 l/min zaručuje maximální odtok vody i při instalaci velkých sprchových hlavíc.

62 PODLAHOVÉ VPUSTI S NEREZOVOU MŘÍŽKOU

Podlahové vpusti s nerezovou mřížkou jsou vyrobeny v souladu s normou EN 1253 a splňují tak požadavky pro bezpečnou chůzi naboso. V nabídce jsou vpusti s velikostí mřížky 105 × 105 mm nebo 150 × 150 mm s různou úrovní přípravy na napojení na hydroizolaci stavby. Vpusti obsahují vodní, suchou nebo kombinovanou zápachovou uzávěru.

66 PODLAHOVÉ VPUSTI S PLASTOVOU MŘÍŽKOU

Podlahové vpusti s plastovou mřížkou jsou vyrobeny v souladu s normou EN 1253 a splňují tak požadavky pro bezpečnou chůzi naboso. V nabídce jsou vpusti s velikostí mřížky 105 × 105 mm nebo 150 × 150 mm a obsahují vodní zápachovou uzávěru.

68 PODLAHOVÉ VPUSTI – DÍLCE

Všechny dílce podlahových vpustí UNI jsou vzájemně kompatibilní a v případě potřeby je možné zakoupit jednotlivé díly zvlášť.

73 IZOLAČNÍ PÁSY

Použití izolačních pásů zajišťuje dokonalý přechod mezi stavební konstrukcí a podlahovou vpustí. Materiál pásů je stálelepící a tvrný, což zaručuje perfektní přilnavost k podkladu.

74 UNIVERZÁLNÍ LAPAČE STŘEŠNÍCH SPLAVENIN

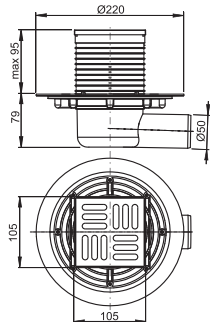
Univerzální lapač střešních splavenin (geiger) je vyroben z odolného (mechanicky i teplotně) polypropylenu. Historicky vychází z konstrukce litinového geigeru, ale je rozšířen o suchou klapku proti vzednutí vody. Materiál obsahuje UV stabilizátory zabráňující vyblednutí povrchu.

76 UNIVERZÁLNÍ LAPAČE STŘEŠNÍCH SPLAVENIN – DÍLCE

Všechny pohledové dílce univerzálních lapačů střešních splavenin jsou v základní nabídce ve třech barevných provedeních. Díly je možné vyměnit v závislosti na barvě dešťových svodů nebo barvě materiálu, do kterého je lapač usazen. V základní nabídce jsou také funkční části – klapka a koš na zachytávání nečistot.

N APV101

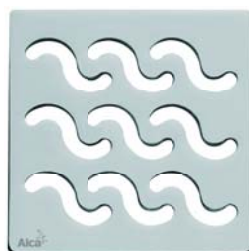
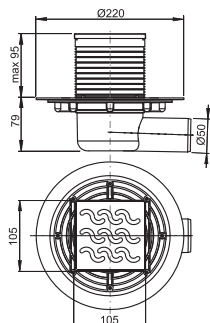
Podlahová vpust 105 × 105/50 boční,
mřížka mosaz-chrom, vodní zápachová uzávěra



Balení – karton	8 ks
Rozměr – karton	780 × 245 × 475 mm
Hmotnost – karton	8,2 kg
Třída zatížení (ČSN EN 1253)	K3
Průtok	44 l/min

N APV102

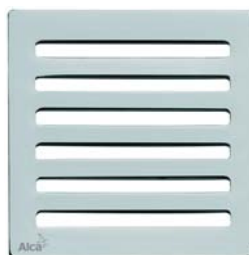
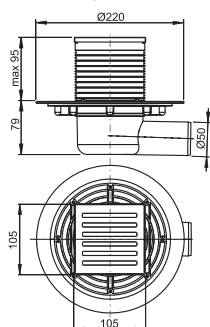
Podlahová vpust 105 × 105/50 boční,
mřížka mosaz-chrom, vodní zápachová uzávěra



Balení – karton	8 ks
Rozměr – karton	780 × 245 × 475 mm
Hmotnost – karton	8,3 kg
Třída zatížení (ČSN EN 1253)	K3
Průtok	44 l/min

N APV103

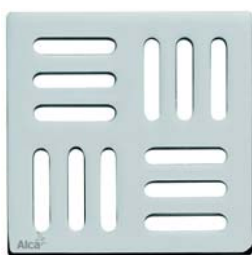
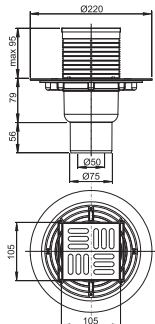
Podlahová vpust 105 × 105/50 boční,
mřížka mosaz-chrom, vodní zápachová uzávěra



Balení – karton	8 ks
Rozměr – karton	780 × 245 × 475 mm
Hmotnost – karton	8,1 kg
Třída zatížení (ČSN EN 1253)	K3
Průtok	44 l/min

N APV201

Podlahová vpust 105 × 105/50/75 přímá,
mřížka mosaz-chrom, vodní zápachová uzávěra



Balení – karton	8 ks
Rozměr – karton	780 × 245 × 475 mm
Hmotnost – karton	8,3 kg
Třída zatížení (ČSN EN 1253)	K3
Průtok	44 l/min

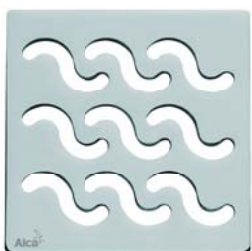
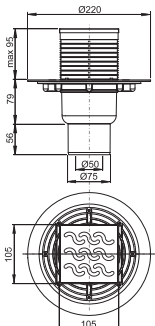
PŘEDSTĚNOVÉ
INSTALAČNÍ SYSTÉMY

VENTILY

WC SEDÁTKA

N APV202

Podlahová vpust 105 × 105/50/75 přímá,
mřížka mosaz-chrom, vodní zápachová uzávěra



Balení – karton	8 ks
Rozměr – karton	780 × 245 × 475 mm
Hmotnost – karton	8,4 kg
Třída zatížení (ČSN EN 1253)	K3
Průtok	44 l/min

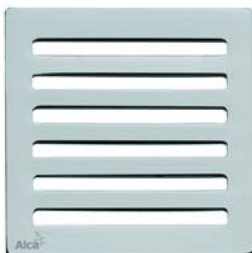
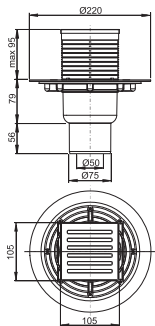


PODLAHOVÉ ŽLABY

PODLAHOVÉ VPUSTI

N APV203

Podlahová vpust 105 × 105/50/75 přímá,
mřížka mosaz-chrom, vodní zápachová uzávěra



Balení – karton	8 ks
Rozměr – karton	780 × 245 × 475 mm
Hmotnost – karton	8,2 kg
Třída zatížení (ČSN EN 1253)	K3
Průtok	44 l/min



SIFONY

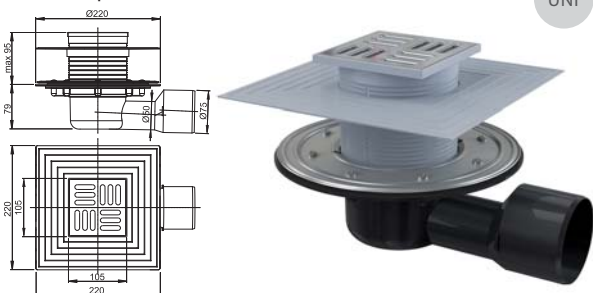
FLEXI PŘIPOJENÍ

WC PŘÍSLUŠENSTVÍ

N APV3344

Podlahová vpust 105 × 105/50/75 boční, mřížka nerez, nerezová příruba a límeč 2. úrovně izolace, vodní a suchá zápachová uzávěra

EXTER
INTER
UNI



Balení – karton	8 ks
Rozměr – karton	560 × 380 × 475 mm
Hmotnost – karton	10,1 kg
Třída zatížení (ČSN EN 1253)	K3
Průtok – vodní/suchá	44/80 l/min

N APV4344

Podlahová vpust 105 × 105/50/75 přímá, mřížka nerez, nerezová příruba a límeč 2. úrovně izolace, vodní a suchá zápachová uzávěra

EXTER
INTER
UNI

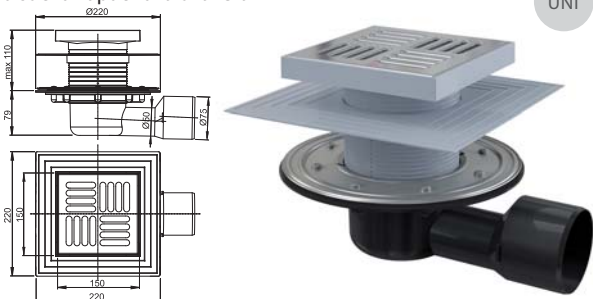


Balení – karton	8 ks
Rozměr – karton	780 × 245 × 475 mm
Hmotnost – karton	10,0 kg
Třída zatížení (ČSN EN 1253)	K3
Průtok – vodní/suchá	44/80 l/min

N APV3444

Podlahová vpust 150 × 150/50/75 boční, mřížka nerez, nerezová příruba a límeč 2. úrovně izolace, vodní a suchá zápachová uzávěra

EXTER
INTER
UNI



Balení – karton	8 ks
Rozměr – karton	560 × 380 × 475 mm
Hmotnost – karton	11,6 kg
Třída zatížení (ČSN EN 1253)	K3
Průtok – vodní/suchá	44/80 l/min

N APV4444

Podlahová vpust 150 × 150/50/75 přímá, mřížka nerez, nerezová příruba a límeč 2. úrovně izolace, vodní a suchá zápachová uzávěra

EXTER
INTER
UNI

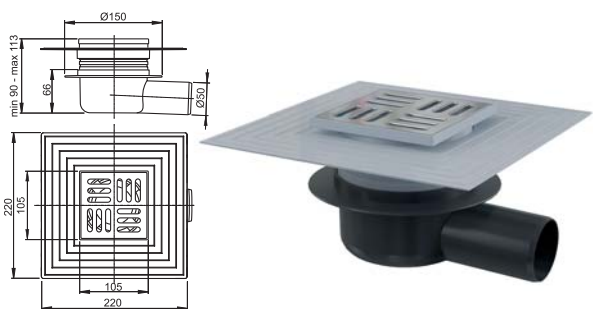


Balení – karton	8 ks
Rozměr – karton	780 × 245 × 475 mm
Hmotnost – karton	11,2 kg
Třída zatížení (ČSN EN 1253)	K3
Průtok – vodní/suchá	44/80 l/min

N APV26C

Podlahová vpust 105 × 105/50 boční, mřížka nerez, límeč 2. úrovně izolace, suchá zápachová uzávěra

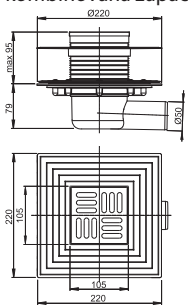
EXTER



Balení – karton	8 ks
Rozměr – karton	780 × 245 × 475 mm
Hmotnost – karton	5,2 kg
Třída zatížení (ČSN EN 1253)	K3
Průtok	80 l/min

N APV1324

Podlahová vpust 105 × 105/50 boční, mřížka nerez, nerezová příruba a límec 2. úrovně izolace, kombinovaná zápachová uzávěra **SMART**

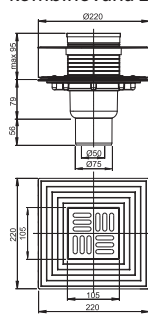


INTER
UNI

Balení – karton	8 ks
Rozměr – karton	560 × 380 × 475 mm
Hmotnost – karton	9,6 kg
Třída zatížení (ČSN EN 1253)	K3
Průtok	31,2 l/min

N APV2324

Podlahová vpust 105 × 105/50 přímá, mřížka nerez, nerezová příruba a límec 2. úrovně izolace, kombinovaná zápachová uzávěra **SMART**

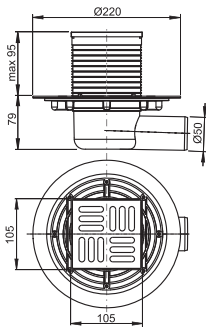


INTER
UNI

Balení – karton	8 ks
Rozměr – karton	780 × 245 × 475 mm
Hmotnost – karton	9,4 kg
Třída zatížení (ČSN EN 1253)	K3
Průtok	31,2 l/min

N APV1321

Podlahová vpust 105 × 105/50 boční, mřížka nerez, kombinovaná zápachová uzávěra **SMART**

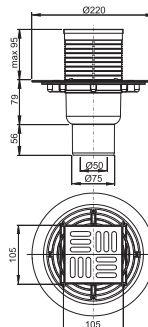


INTER
UNI

Balení – karton	8 ks
Rozměr – karton	780 × 245 × 475 mm
Hmotnost – karton	6,6 kg
Třída zatížení (ČSN EN 1253)	K3
Průtok	31,2 l/min

N APV2321

Podlahová vpust 105 × 105/50/75 přímá, mřížka nerez, kombinovaná zápachová uzávěra **SMART**

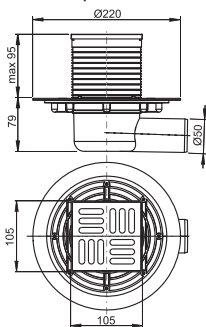


INTER
UNI

Balení – karton	8 ks
Rozměr – karton	780 × 245 × 475 mm
Hmotnost – karton	6,7 kg
Třída zatížení (ČSN EN 1253)	K3
Průtok	31,2 l/min

N APV1311

Podlahová vpust 105 × 105/50 boční, mřížka nerez, vodní zápachová uzávěra

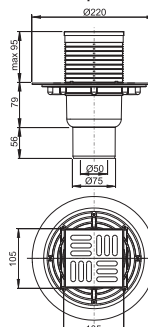


INTER
UNI

Balení – karton	8 ks
Rozměr – karton	780 × 245 × 475 mm
Hmotnost – karton	6,6 kg
Třída zatížení (ČSN EN 1253)	K3
Průtok	44 l/min

N APV2311

Podlahová vpust 105 × 105/50/75 přímá, mřížka nerez, vodní zápachová uzávěra



INTER
UNI

Balení – karton	8 ks
Rozměr – karton	780 × 245 × 475 mm
Hmotnost – karton	6,7 kg
Třída zatížení (ČSN EN 1253)	K3
Průtok	44 l/min

PŘEDSTĚNOVÉ
INSTALAČNÍ SYSTÉMY

VENTILY

WC SEDÁTKA

PODLAHOVÉ ŽLABY

PODLAHOVÉ VPUSTI

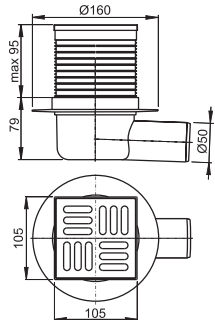
SIFONY

FLEXI PŘIPOJENÍ

WC PŘÍSLUŠENSTVÍ

N APV31

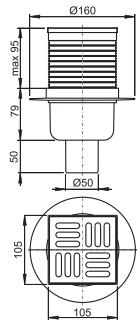
Podlahová vpust 105 × 105/50 boční, mřížka nerez, kombinovaná zápachová uzávěra **SMART**



Balení – karton	20 ks
Rozměr – karton	590 × 390 × 430 mm
Hmotnost – karton	9,4 kg
Třída zatížení (ČSN EN 1253)	K3
Průtok	31,2 l/min

N APV32

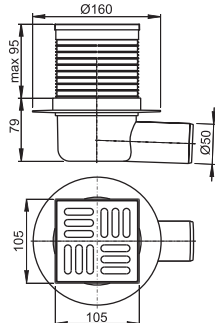
Podlahová vpust 105 × 105/50 přímá, mřížka nerez, kombinovaná zápachová uzávěra **SMART**



Balení – karton	20 ks
Rozměr – karton	590 × 390 × 430 mm
Hmotnost – karton	9,2 kg
Třída zatížení (ČSN EN 1253)	K3
Průtok	31,2 l/min

APV1

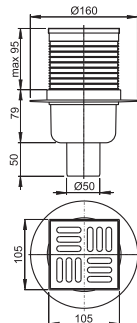
Podlahová vpust 105 × 105/50 boční, mřížka nerez, vodní zápachová uzávěra



Balení – karton	20 ks
Rozměr – karton	590 × 390 × 430 mm
Hmotnost – karton	9,2 kg
Třída zatížení (ČSN EN 1253)	K3
Průtok	44 l/min

APV2

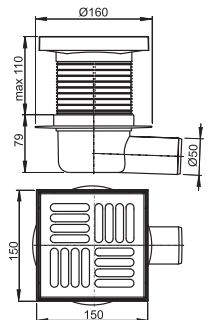
Podlahová vpust 105 × 105/50 přímá, mřížka nerez, vodní zápachová uzávěra



Balení – karton	20 ks
Rozměr – karton	590 × 390 × 430 mm
Hmotnost – karton	9,0 kg
Třída zatížení (ČSN EN 1253)	K3
Průtok	44 l/min

N APV5411

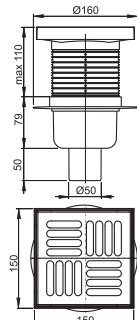
Podlahová vpust 150 × 150/50 boční, mřížka nerez, vodní zápachová uzávěra



Balení – karton	15 ks
Rozměr – karton	590 × 390 × 430 mm
Hmotnost – karton	9,8 kg
Třída zatížení (ČSN EN 1253)	K3
Průtok	44 l/min

N APV6411

Podlahová vpust 150 × 150/50 přímá, mřížka nerez, vodní zápachová uzávěra

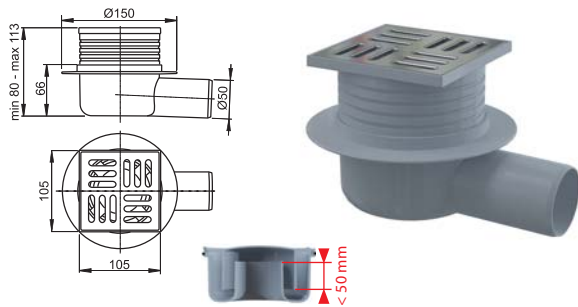


Balení – karton	15 ks
Rozměr – karton	590 × 390 × 430 mm
Hmotnost – karton	9,7 kg
Třída zatížení (ČSN EN 1253)	K3
Průtok	44 l/min

N APV26

Podlahová vpust 105 × 105/50 boční, mřížka nerez, vodní zápachová uzávěra

INTER

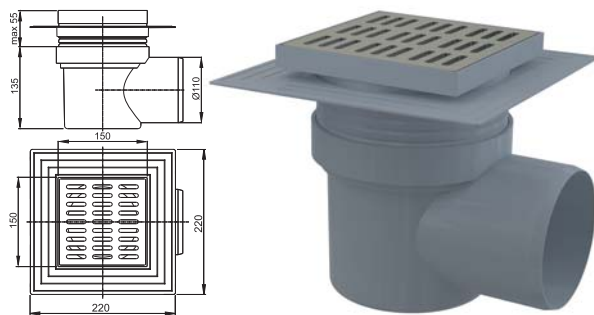


Balení – karton	25 ks
Rozměr – karton	590 × 390 × 430 mm
Hmotnost – karton	9,7 kg
Třída zatížení (ČSN EN 1253)	K3
Průtok	27 l/min

N APV12

Podlahová vpust 150 × 150/110 boční, mřížka nerez, límeč 2. úrovně izolace, vodní zápachová uzávěra

INTER

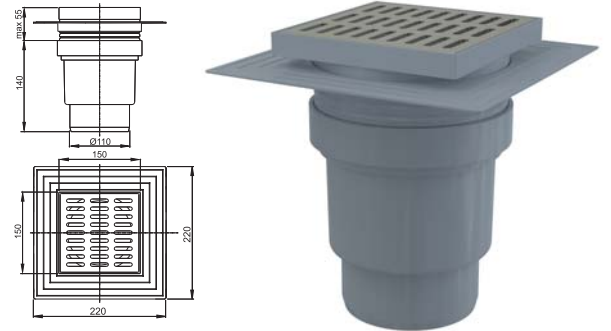


Balení – karton	8 ks
Rozměr – karton	780 × 245 × 475 mm
Hmotnost – karton	8,3 kg
Třída zatížení (ČSN EN 1253)	K3
Průtok	84 l/min

N APV13

Podlahová vpust 150 × 150/110 přímá, mřížka nerez, límeč 2. úrovně izolace, vodní zápachová uzávěra

INTER

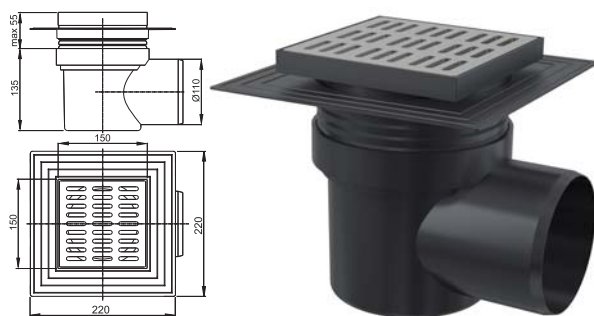


Balení – karton	8 ks
Rozměr – karton	780 × 245 × 475 mm
Hmotnost – karton	6,8 kg
Třída zatížení (ČSN EN 1253)	K3
Průtok	84 l/min

N APV12C

Podlahová vpust 150 × 150/110 boční, mřížka nerez, límeč 2. úrovně izolace, vodní zápachová uzávěra

INTER



Balení – karton	8 ks
Rozměr – karton	780 × 245 × 475 mm
Hmotnost – karton	8,3 kg
Třída zatížení (ČSN EN 1253)	K3
Průtok	84 l/min

N APV13C

Podlahová vpust 150 × 150/110 přímá, mřížka nerez, límeč 2. úrovně izolace, vodní zápachová uzávěra

INTER



Balení – karton	8 ks
Rozměr – karton	780 × 245 × 475 mm
Hmotnost – karton	6,8 kg
Třída zatížení (ČSN EN 1253)	K3
Průtok	84 l/min

PŘEDSTĚNOVÉ
INSTALAČNÍ SYSTÉMY

VENTILY

WC SEDÁTKA

PODLAHOVÉ ŽLABY

PODLAHOVÉ VPUSTI

SIFONY

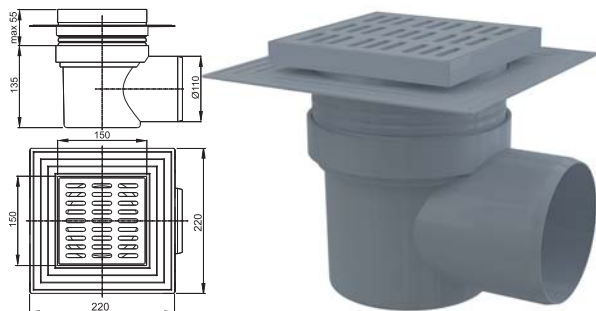
FLEXI PŘIPOJENÍ

WC PŘÍSLUŠENSTVÍ

N APV10

Podlahová vpust 150 × 150/110 boční, mřížka šedá, límec 2. úrovně izolace, vodní zápachová uzávěra

INTER

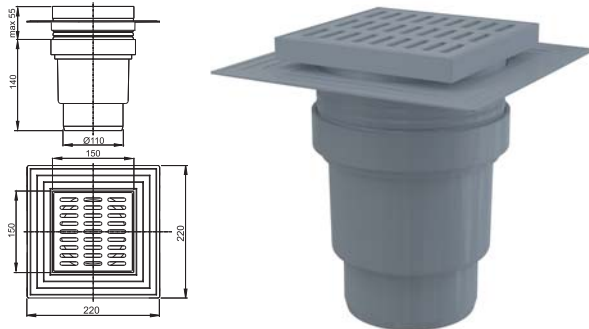


Balení – karton	8 ks
Rozměr – karton	780 × 245 × 475 mm
Hmotnost – karton	8,6 kg
Třída zatížení (ČSN EN 1253)	K3
Průtok	84 l/min

N APV11

Podlahová vpust 150 × 150/110 přímá, mřížka šedá, límec 2. úrovně izolace, vodní zápachová uzávěra

INTER

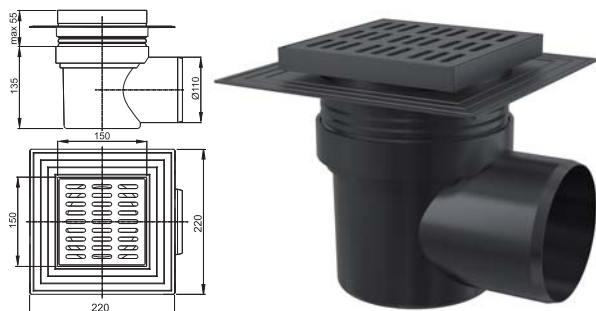


Balení – karton	8 ks
Rozměr – karton	780 × 245 × 475 mm
Hmotnost – karton	6,9 kg
Třída zatížení (ČSN EN 1253)	K3
Průtok	84 l/min

N APV10C

Podlahová vpust 150 × 150/110 boční, mřížka černá, límec 2. úrovně izolace, vodní zápachová uzávěra

INTER



Balení – karton	8 ks
Rozměr – karton	780 × 245 × 475 mm
Hmotnost – karton	8,6 kg
Třída zatížení (ČSN EN 1253)	K3
Průtok	84 l/min

N APV11C

Podlahová vpust 150 × 150/110 přímá, mřížka černá, límec 2. úrovně izolace, vodní zápachová uzávěra

INTER



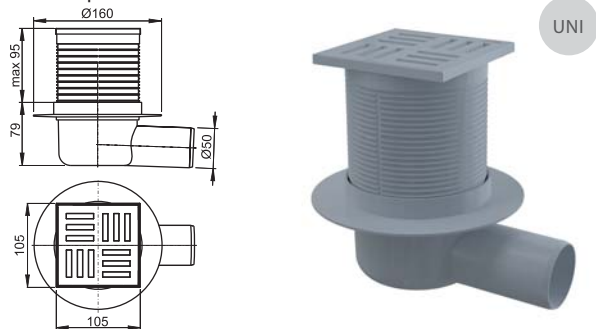
Balení – karton	8 ks
Rozměr – karton	780 × 245 × 475 mm
Hmotnost – karton	6,9 kg
Třída zatížení (ČSN EN 1253)	K3
Průtok	84 l/min

N APV511

Podlahová vpust 105 × 105/50 boční, mřížka šedá, vodní zápachová uzávěra

INTER

UNI



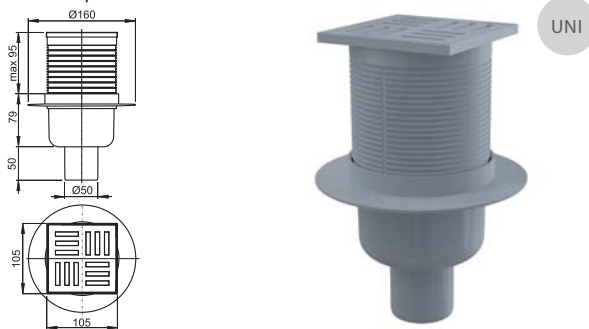
Balení – karton	20 ks
Rozměr – karton	590 × 390 × 430 mm
Hmotnost – karton	7,9 kg
Třída zatížení (ČSN EN 1253)	K3
Průtok	44 l/min

N APV611

Podlahová vpust 105 × 105/50 přímá, mřížka šedá, vodní zápachová uzávěra

INTER

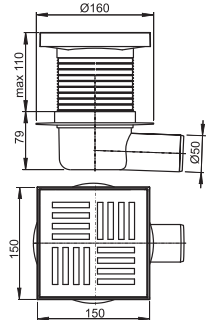
UNI



Balení – karton	20 ks
Rozměr – karton	590 × 390 × 430 mm
Hmotnost – karton	7,7 kg
Třída zatížení (ČSN EN 1253)	K3
Průtok	44 l/min

N APV5211

Podlahová vpust 150 × 150/50 boční, mřížka šedá, vodní zápachová uzávěra

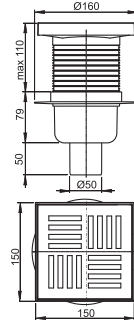


INTER
UNI

Balení – karton	15 ks
Rozměr – karton	590 × 390 × 430 mm
Hmotnost – karton	9,0 kg
Třída zatížení (ČSN EN 1253)	K3
Průtok	44 l/min

N APV6211

Podlahová vpust 150 × 150/50 přímá, mřížka šedá, vodní zápachová uzávěra

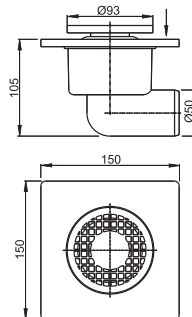


INTER
UNI

Balení – karton	15 ks
Rozměr – karton	590 × 390 × 430 mm
Hmotnost – karton	8,8 kg
Třída zatížení (ČSN EN 1253)	K3
Průtok	44 l/min

APV3

Podlahová vpust 150 × 150/50 boční, mřížka šedá, vodní zápachová uzávěra

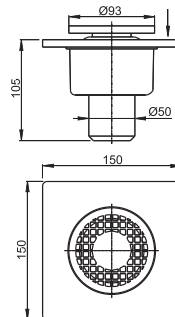


INTER

Balení – karton	50 ks
Rozměr – karton	800 × 380 × 400 mm
Hmotnost – karton	13,0 kg
Třída zatížení (ČSN EN 1253)	K3
Průtok	48 l/min

APV4

Podlahová vpust 150 × 150/50 přímá, mřížka šedá, vodní zápachová uzávěra

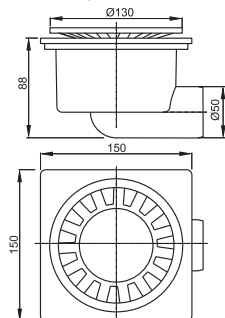


INTER

Balení – karton	50 ks
Rozměr – karton	800 × 380 × 400 mm
Hmotnost – karton	11,5 kg
Třída zatížení (ČSN EN 1253)	K3
Průtok	48 l/min

APV15

Podlahová vpust 150 × 150/50 boční, mřížka bílá, vodní zápachová uzávěra

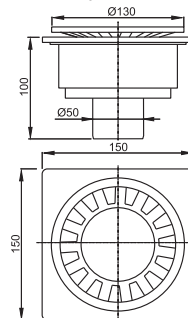


INTER

Balení – karton	20 ks
Rozměr – karton	590 × 390 × 240 mm
Hmotnost – karton	7,2 kg
Třída zatížení (ČSN EN 1253)	K3
Průtok	48 l/min

APV16

Podlahová vpust 150 × 150/50 přímá, mřížka bílá, vodní zápachová uzávěra



INTER

Balení – karton	20 ks
Rozměr – karton	590 × 390 × 240 mm
Hmotnost – karton	6,3 kg
Třída zatížení (ČSN EN 1253)	K3
Průtok	48 l/min

PŘEDSTĚNOVÉ
INSTALAČNÍ SYSTÉMY

VENTILY

WC SEDÁTKA

PODLAHOVÉ ŽLABY

PODLAHOVÉ VPUSTI

SIFONY

FLEXI PŘIPOJENÍ

WC PŘÍSLUŠENSTVÍ



Pro použití v interiéru



Pro použití v exteriéru



Pro použití v exteriéru i interiéru



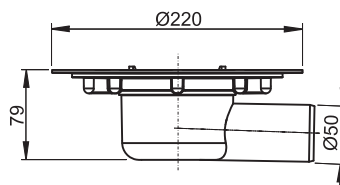
Možno kombinovat s univerzálními dílci

N APV1000

Tělo vpusti Ø50 boční



UNI



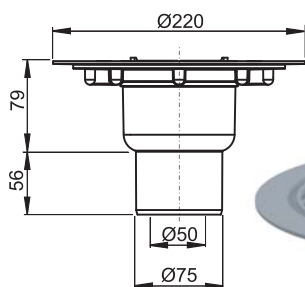
Balení – karton	1 ks
Rozměr – karton	-
Hmotnost – karton	0,265 kg

N APV2000

Tělo vpusti Ø50/75 přímé



UNI



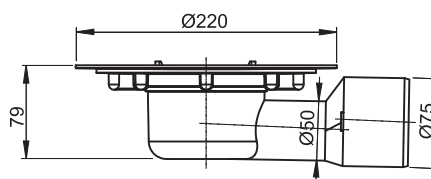
Balení – karton	1 ks
Rozměr – karton	-
Hmotnost – karton	0,273 kg

N APV3000

Tělo vpusti Ø50/75 boční



UNI



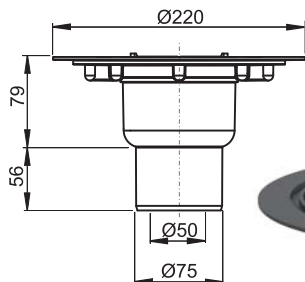
Balení – karton	1 ks
Rozměr – karton	-
Hmotnost – karton	0,286 kg

N APV4000

Tělo vpusti Ø50/75 přímé



UNI



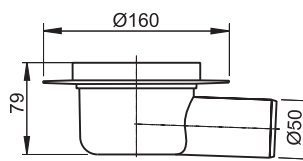
Balení – karton	1 ks
Rozměr – karton	-
Hmotnost – karton	0,273 kg

N APV5000

Tělo vpusti Ø50 boční



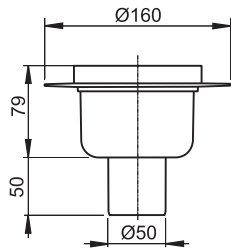
UNI



Balení – karton	1 ks
Rozměr – karton	-
Hmotnost – karton	0,148 kg

N APV6000

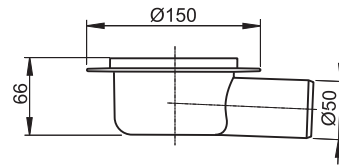
Tělo vpusti Ø50 přímé



Balení – karton	1 ks
Rozměr – karton	-
Hmotnost – karton	0,121 kg

N APV7000

Tělo vpusti Ø50 boční



Balení – karton	1 ks
Rozměr – karton	-
Hmotnost – karton	0,112 kg

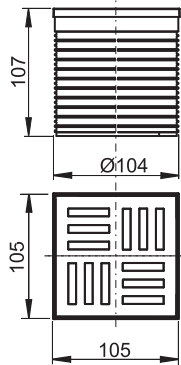
PŘEDSTĚNOVÉ
INSTALAČNÍ SYSTÉMY

VENTILY

WC SEDÁTKA

N APV0100

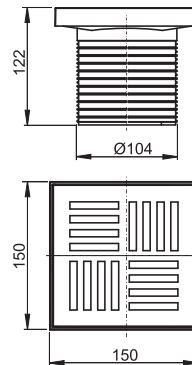
Hrdlo vpusti, mřížka 105 × 105 šedá



Balení – karton	1 ks
Rozměr – karton	-
Hmotnost – karton	0,138 kg
Třída zatížení (ČSN EN 1253)	K3

N APV0200

Hrdlo vpusti, mřížka 150 × 150 šedá



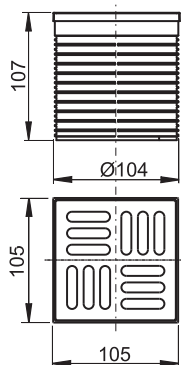
Balení – karton	1 ks
Rozměr – karton	-
Hmotnost – karton	0,321 kg
Třída zatížení (ČSN EN 1253)	K3

PODLAHOVÉ ŽLABY

PODLAHOVÉ VPUSTI

N APV0300

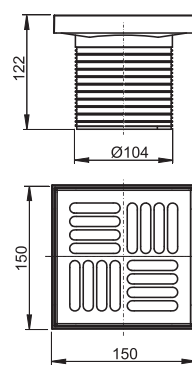
Hrdlo vpusti, mřížka 105 × 105 nerez



Balení – karton	1 ks
Rozměr – karton	-
Hmotnost – karton	0,218 kg
Třída zatížení (ČSN EN 1253)	K3

N APV0400

Hrdlo vpusti, mřížka 150 × 150 nerez



Balení – karton	1 ks
Rozměr – karton	-
Hmotnost – karton	0,392 kg
Třída zatížení (ČSN EN 1253)	K3

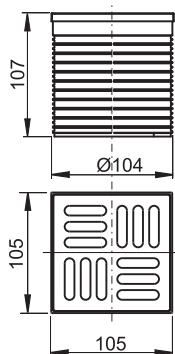
SIFONY

FLEXI PŘIPOJENÍ

WC PŘÍSLUŠENSTVÍ

N APV0500

Hrdlo vpusti, mřížka 105 × 105 mosaz-chrom



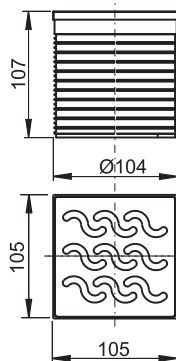
INTER

UNI

Balení – karton	1 ks
Rozměr – karton	–
Hmotnost – karton	0,397 kg
Třída zatížení (ČSN EN 1253)	K3

N APV0600

Hrdlo vpusti, mřížka 105 × 105 mosaz-chrom



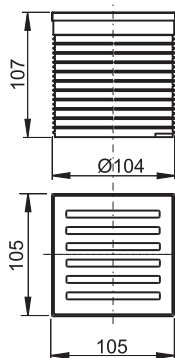
INTER

UNI

Balení – karton	1 ks
Rozměr – karton	–
Hmotnost – karton	0,393 kg
Třída zatížení (ČSN EN 1253)	K3

N APV0700

Hrdlo vpusti, mřížka 105 × 105 mosaz-chrom



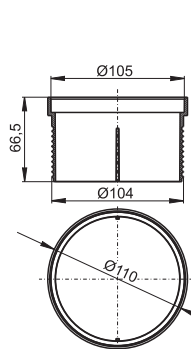
INTER

UNI

Balení – karton	1 ks
Rozměr – karton	–
Hmotnost – karton	0,387 kg
Třída zatížení (ČSN EN 1253)	K3

N APV0800

Nástavec hrdla mřížky Ø105



EXTER

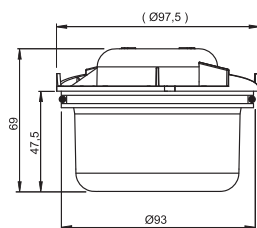
INTER

UNI

Balení – karton	1 ks
Rozměr – karton	–
Hmotnost – karton	0,068 kg

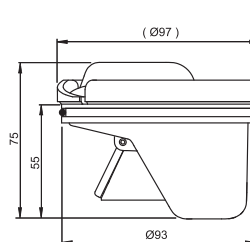
N APV0010

Vodní zápachová uzávěra



INTER

Balení – karton	1 ks
Rozměr – karton	–
Hmotnost – karton	0,071 kg

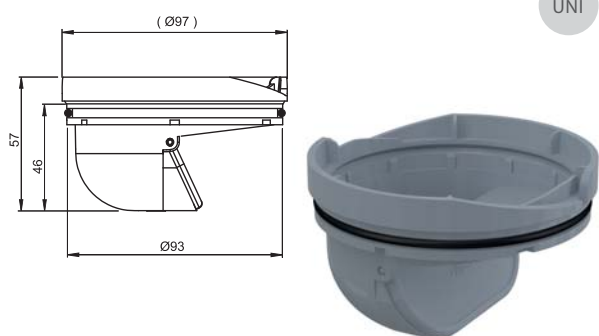
N APV0020Kombinovaná zápachová uzávěra **SMART**

INTER

Balení – karton	1 ks
Rozměr – karton	–
Hmotnost – karton	0,078 kg

APV0030

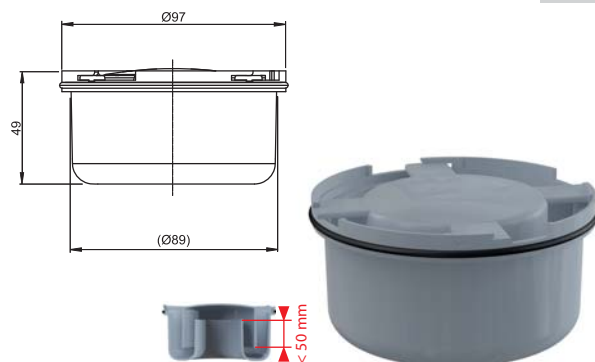
Suchá zápachová uzávěra



Balení – karton	1 ks
Rozměr – karton	-
Hmotnost – karton	0,052 kg

N APV0050

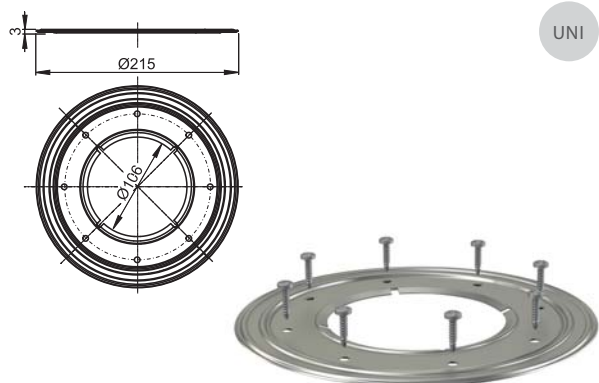
Vodní zápachová uzávěra pro APV26



Balení – karton	1 ks
Rozměr – karton	-
Hmotnost – karton	0,065 kg

N APV0002

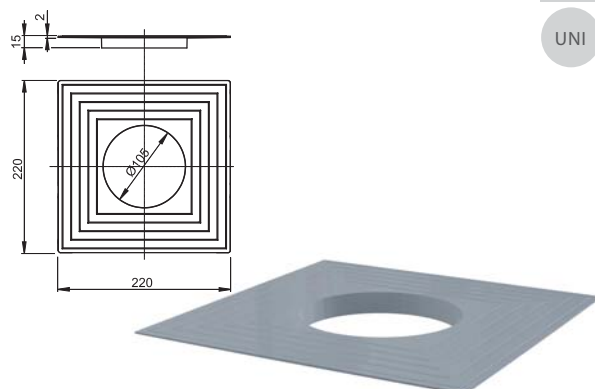
Nerezová příruba, v balení včetně šroubů



Balení – karton	1 ks
Rozměr – karton	-
Hmotnost – karton	0,255 kg

N APV0003

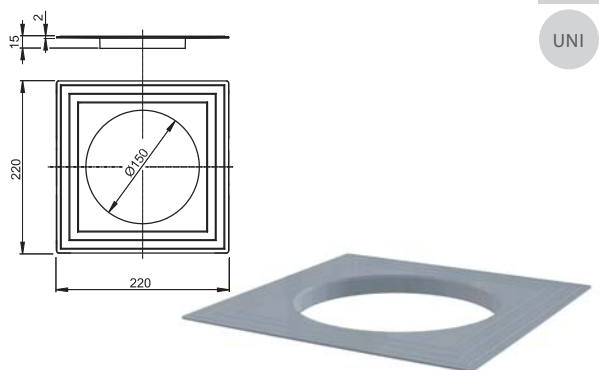
Límec 2. úrovně izolace Ø105



Balení – karton	1 ks
Rozměr – karton	-
Hmotnost – karton	0,112 kg

N APV0005

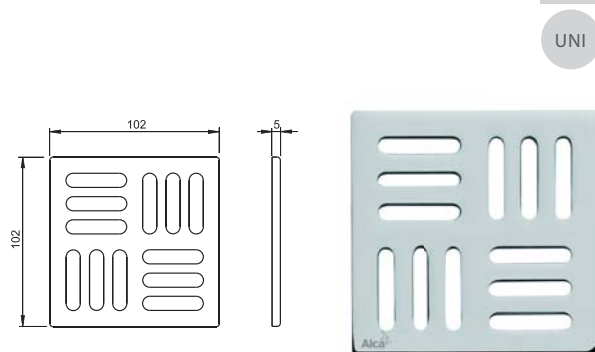
Límec 2. úrovně izolace Ø150



Balení – karton	1 ks
Rozměr – karton	-
Hmotnost – karton	0,103 kg

MPV001

Designová mřížka 102 × 102 × 5 mosaz-chrom



Balení – karton	1 ks
Rozměr – karton	106 × 106 × 7 mm
Hmotnost – karton	0,317 kg
Třída zatížení (ČSN EN 1253)	K3

 PŘEDSTĚNOVÉ
INSTALAČNÍ SYSTÉMY

VENTILY

WC SEDÁTKA

PODLAHOVÉ ŽLABY

PODLAHOVÉ VPUSTI

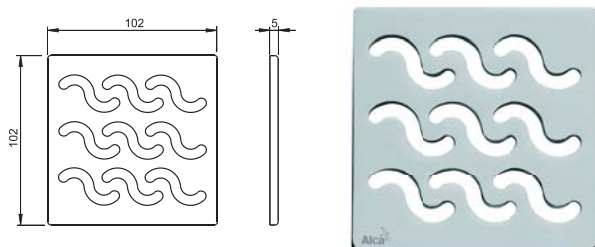
SIFONY

FLEXI PŘIPOJENÍ

WC PŘÍSLUŠENSTVÍ

MPV002

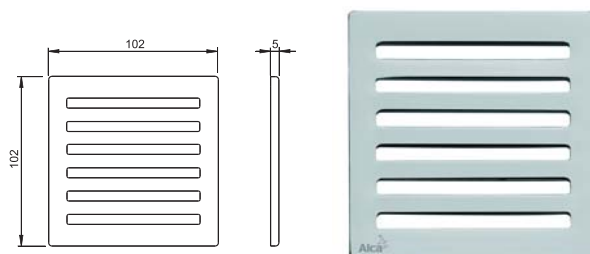
Designová mřížka 102 × 102 × 5 mosaz-chrom



Balení – karton	1 ks
Rozměr – karton	106 × 106 × 7 mm
Hmotnost – karton	0,320 kg
Třída zatížení (ČSN EN 1253)	K3

MPV003

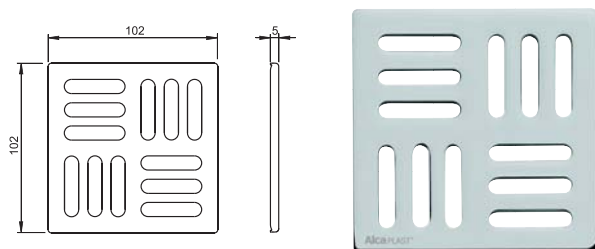
Designová mřížka 102 × 102 × 5 mosaz-chrom



Balení – karton	1 ks
Rozměr – karton	106 × 106 × 7 mm
Hmotnost – karton	0,310 kg
Třída zatížení (ČSN EN 1253)	K3

N MPV004

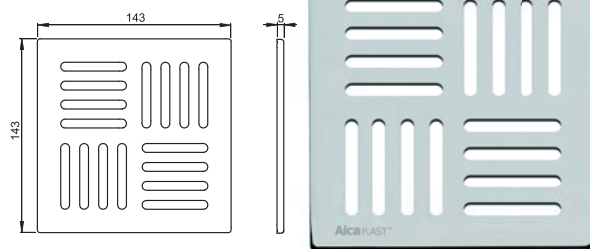
Mřížka 102 × 102 nerez



Balení – karton	1 ks
Rozměr – karton	-
Hmotnost – karton	0,115 kg
Třída zatížení (ČSN EN 1253)	K3

N MPV005

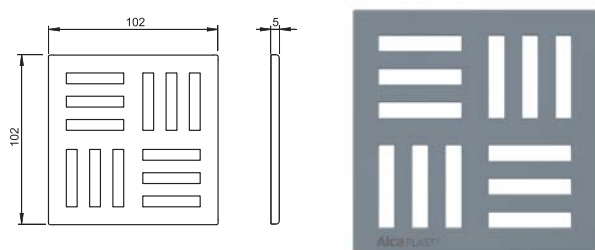
Mřížka 143 × 143 nerez



Balení – karton	1 ks
Rozměr – karton	-
Hmotnost – karton	0,232 kg
Třída zatížení (ČSN EN 1253)	K3

N MPV006

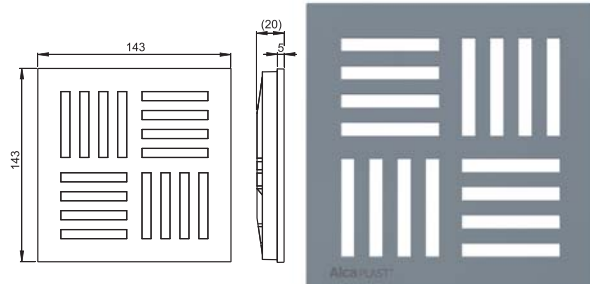
Mřížka 102 × 102 šedá



Balení – karton	1 ks
Rozměr – karton	-
Hmotnost – karton	0,032 kg
Třída zatížení (ČSN EN 1253)	K3

N MPV007

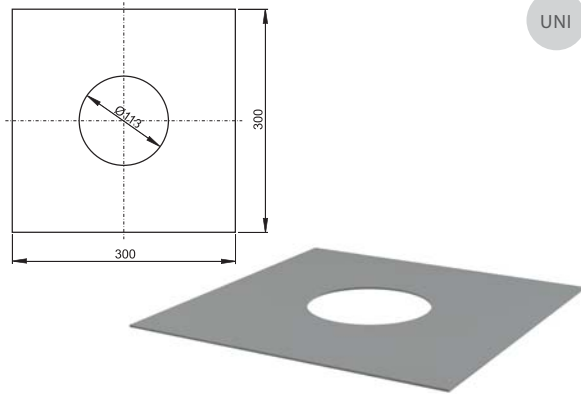
Mřížka 143 × 143 šedá



Balení – karton	1 ks
Rozměr – karton	-
Hmotnost – karton	0,173 kg
Třída zatížení (ČSN EN 1253)	K3

AIZ1

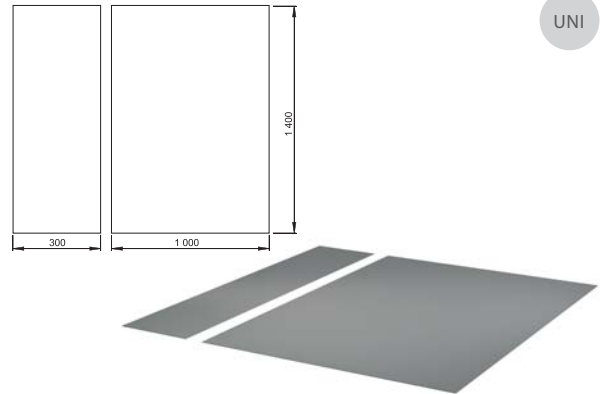
Hydroizolační samolepicí límeč podlahové vpusti
300 × 300



Balení – karton	1 ks
Rozměr – karton	-
Hmotnost – karton	0,15 kg

AIZ2

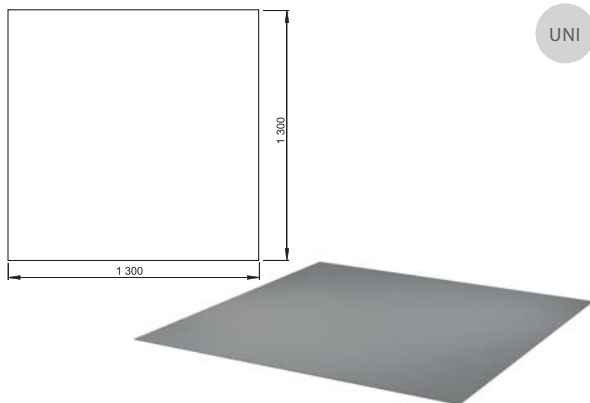
Hydroizolační samolepicí fólie
1 400 × 1 000 + 300 × 1 400



Balení – karton	1 ks
Rozměr – karton	-
Hmotnost – karton	2,20 kg

AIZ3

Hydroizolační fólie 1 300 × 1 300



Balení – karton	1 ks
Rozměr – karton	-
Hmotnost – karton	2,09 kg

PŘEDSTĚNOVÉ
INSTALAČNÍ SYSTÉMY

VENTILY

WC SEDÁTKA

PODLAHOVÉ ŽLABY

PODLAHOVÉ VPUSTI

SÍFONY

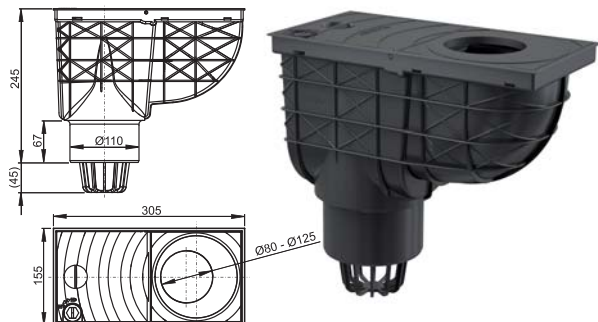
FLEXI PŘIPOJENÍ

WC PŘÍSLUŠENSTVÍ

N AGV1

Univerzální lapač střešních splavenin 300 × 155/110
přímý černý

EXTER

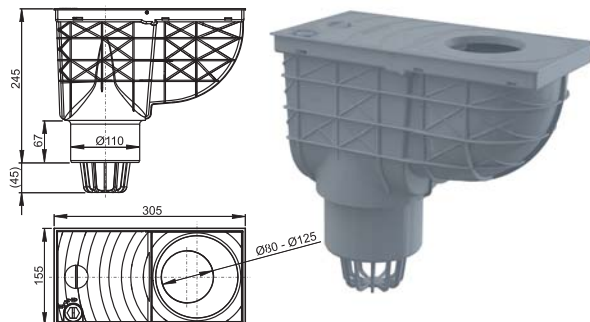


Balení – karton	5 ks
Rozměr – karton	545 × 335 × 440 mm
Hmotnost – karton	5,8 kg
Třída zatížení (ČSN EN 1253)	K3
Průtok	400 l/min

N AGV1S

Univerzální lapač střešních splavenin 300 × 155/110
přímý šedý

EXTER

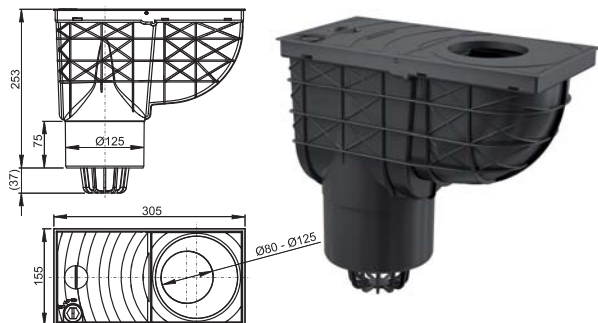


Balení – karton	5 ks
Rozměr – karton	545 × 335 × 440 mm
Hmotnost – karton	5,8 kg
Třída zatížení (ČSN EN 1253)	K3
Průtok	400 l/min

N AGV2

Univerzální lapač střešních splavenin 300 × 155/125
přímý černý

EXTER

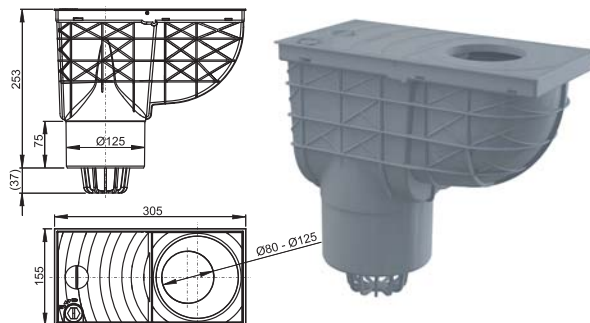


Balení – karton	5 ks
Rozměr – karton	545 × 335 × 440 mm
Hmotnost – karton	6,0 kg
Třída zatížení (ČSN EN 1253)	K3
Průtok	550 l/min

N AGV2S

Univerzální lapač střešních splavenin 300 × 155/125
přímý šedý

EXTER



Balení – karton	5 ks
Rozměr – karton	545 × 335 × 440 mm
Hmotnost – karton	6,0 kg
Třída zatížení (ČSN EN 1253)	K3
Průtok	550 l/min

AGV3

Univerzální lapač střešních splavenin 300 × 155/110
boční černý

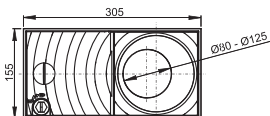
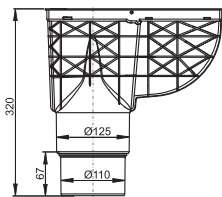
EXTER



Balení – karton	4 ks
Rozměr – karton	390 × 380 × 350 mm
Hmotnost – karton	4,4 kg
Třída zatížení (ČSN EN 1253)	K3
Průtok	400/550 l/min

N AGV4

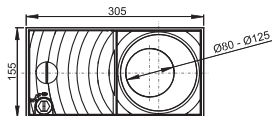
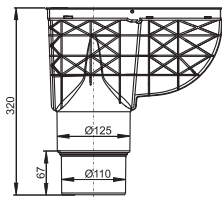
Univerzální lapač střešních splavenin 300 × 155/125/110
přímý černý



Balení – karton	4 ks
Rozměr – karton	655 × 355 × 345 mm
Hmotnost – karton	5,2 kg
Třída zatížení (ČSN EN 1253)	K3
Průtok	550/400 l/min

N AGV4S

Univerzální lapač střešních splavenin 300 × 155/125/110
přímý šedý



Balení – karton	4 ks
Rozměr – karton	655 × 355 × 345 mm
Hmotnost – karton	5,2 kg
Třída zatížení (ČSN EN 1253)	K3
Průtok	550/400 l/min

PŘEDSTĚNOVÉ
INSTALAČNÍ SYSTÉMY

VENTILY

WC SEDÁTKA

PODLAHOVÉ ŽLABY

PODLAHOVÉ VPUSTI

SIFONY

FLEXI PŘIPOJENÍ

WC PŘÍSLUŠENSTVÍ

N AGV900, AGV900S, AGV900R

Vložka svodu, sada – černá, šedá, červená

EXTER



AGV900 černá

AGV900S šedá

AGV900R červená

Balení – karton	1 ks
Rozměr – karton	–
Hmotnost – karton	0,072 kg
Třída zatížení (ČSN EN 1253)	K3

N AGV910, AGV910S, AGV910R

Vložka svodu Ø125 – černá, šedá, červená

EXTER



AGV910 černá

AGV910S šedá

AGV910R červená

Balení – karton	1 ks
Rozměr – karton	–
Hmotnost – karton	0,056 kg
Třída zatížení (ČSN EN 1253)	K3

N AGV920, AGV920S, AGV920R

Víko komplet – černá, šedá, červená

EXTER



AGV920 černá

AGV920S šedá

AGV920R červená

Balení – karton	1 ks
Rozměr – karton	–
Hmotnost – karton	0,113 kg
Třída zatížení (ČSN EN 1253)	K3

N AGV930, AGV930S

Klapka – černá, šedá

EXTER



AGV930 černá

AGV930S šedá

Balení – karton	1 ks
Rozměr – karton	–
Hmotnost – karton	0,059 kg

N AGV940, AGV940S

Koš komplet – černá, šedá

EXTER



AGV940 černá

AGV940S šedá

Balení – karton	1 ks
Rozměr – karton	–
Hmotnost – karton	0,068 kg

VYMEZOVACÍ KROUŽKY

- Jsou součástí každého balení
- Průměry 80, 90, 100, 110, 125 mm
- Umožňují napojení všech druhů okapů a střešních svodů

ZÁMEK

- Při přivalových deštích nedochází k otvírání poklopu a vytékání vody
- Zabraňuje přístupu dětí při hrách
- V případě potřeby je možné zámek z geigeru odstranit

KOŠÍK NA LISTÍ A NEČISTOTY

- Zachytává hrubé nečistoty (hlavně listí) a zabraňuje ucpávání kanalizačního potrubí
- Úzké dno s žebrováním umožňuje postupné propadávání tlejícího listí do kanalizace
- Košík lze pohodlně vyjmout a vyčistit

KLAPKA

- Nezamrzající zápachová uzávěra – omezuje vstup plynů z kanalizace
- Brání průchodu hlodavců z odpadu
- Zavírá se vlastní vahou a je zajištěna proti vyplavení
- Omezí vystříknutí vody z geigeru v případě vyjmutí zámku

MATERIÁL

- PP obohacený o skelná vlákna
- Odolný proti mechanickému a teplotnímu poškození
- UV stabilní – odolný proti degradaci plastů a vyblednutí
- V černém, šedém nebo červeném provedení

KONSTRUKCE

- Odolná proti deformaci při montáži a vůči zatížení (třída K3 – nosnost 300 kg)
- Žebrování zajišťuje stabilitu v úložišti
- Hlubší a prudší spád koryta umožňuje rychlejší a větší odtok vody směrem do kanalizace
- Průtok 400/550 l/min
- Průměr 110, 125 nebo 125/110





80 VANOVÉ SIFONY

Vanové sifony jsou vyrobeny z kvalitních materiálů a liší se technickým řešením zátky a designovým a materiálovým zpracováním mřížky přepadu. Vanové sifony jsou k dispozici ve čtyřech délkových variantách.

90 VANIČKOVÉ SIFONY

Vaničkové sifony se vyznačují vysokým průtokem, snadnou čistitelností a kvalitou použitých materiálů. Pochromované zátky jsou odolné proti mechanickému poškození.

93 UMYVADLOVÉ SIFONY

Sortiment zahrnuje celou řadu umyvadlových sifonů včetně odboček pro připojení externích zařízení (pračky, myčky). Z materiálů převažuje polypropylen odolávající teplotám až 100 °C.

97 KOVOVÝ PROGRAM

Kovové vpusti a sifony ALCA jsou vyrobeny z kvalitní mosazi. Použitá technologie pochromování zaručuje vysoký lesk, dlouhou životnost a odolnost proti mechanickému poškození. Designy jednotlivých výrobků jsou navrženy tak, aby tvořily vzhledově jednotné řady.

101 DŘEZOVÉ SIFONY

Dřezové sifony se vyznačují masivní konstrukcí, dokonalou čistitelností, tepelnou a chemickou odolností. Všechny druhy dřezových sifonů mají možnost připojení k externím zařízením (pračky, myčky).

111 PISOÁROVÉ A BIDETOVÉ SIFONY

Pisoárové a bidetové sifony jsou charakteristické jednoduchou konstrukcí a snadnou montáží. Jsou odolné proti agresivním chemikáliím.

112 SIFONY PRO ODKAPÁVAJÍCÍ KONDENZÁT

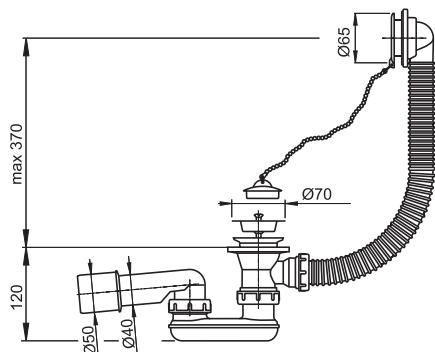
Sifony pro odkapávající kondenzát jsou buď nálevkovité nebo trubkové konstrukce. Sifony s trubkovou konstrukcí obsahují i suchou klapku proti unikání zápachu.

113 PRAČKOVÉ SIFONY

Sifony slouží k připojení pračky k odpadnímu potrubí. Jsou přístupné a čistitelné. Materiál sifonů dobře odolává působení pracích prostředků i horké vodě.

A501

Sifon vanový chrom

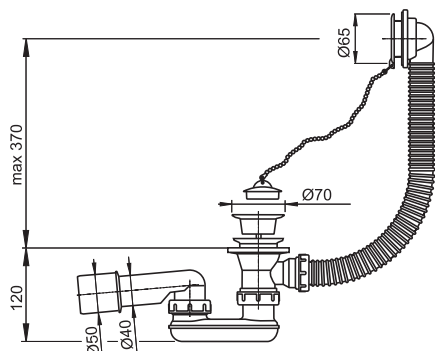


Balení – karton	20 ks
Rozměr – karton	590 x 390 x 430 mm
Hmotnost – karton	7,8 kg
Materiál – mřížka/zátka	Plast/PVC



A502

Sifon vanový bílý

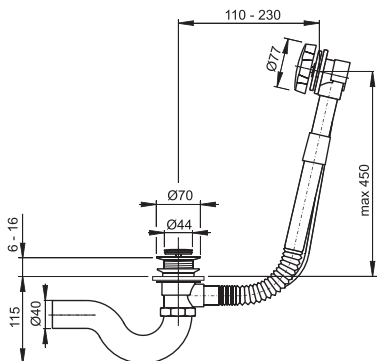


Balení – karton	20 ks
Rozměr – karton	590 x 390 x 430 mm
Hmotnost – karton	7,6 kg
Materiál – mřížka/zátka	Plast/PVC



A57K

Sifon vanový automat celokovový komplet

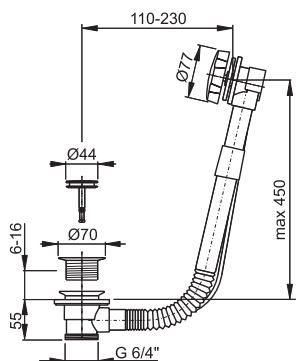


Balení – karton	12 ks
Rozměr – karton	590 x 390 x 430 mm
Hmotnost – karton	16,4 kg
Materiál – ovládací kolečko/zátka	Kov/kov



A58K

Sifon vanový automat celokovový



Balení – karton	12 ks
Rozměr – karton	590 x 390 x 430 mm
Hmotnost – karton	14,2 kg
Materiál – ovládací kolečko/zátka	Kov/kov

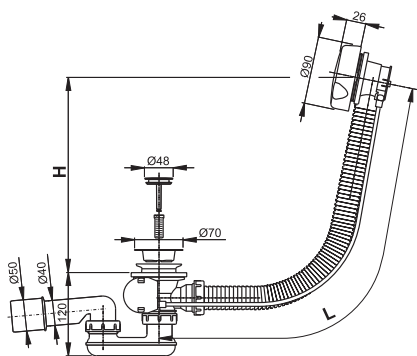

 PŘEDSTĚNOVÉ
INSTALAČNÍ SYSTÉMY

VENTILY

WC SEDÁTKA

A51B

Sifon vanový automat komplet bílý



Balení – karton	20 ks
Rozměr – karton	595 x 395 x 435 mm
Hmotnost – karton	13,8 kg
Materiál – ovládací kolečko/zátka	Plast/kov

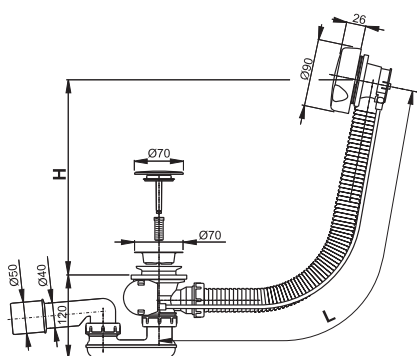


PODLAHOVÉ ŽLABY

PODLAHOVÉ VPUSTI

A51BM

Sifon vanový automat komplet bílý



Balení – karton	20 ks
Rozměr – karton	595 x 395 x 435 mm
Hmotnost – karton	14,2 kg
Materiál – ovládací kolečko/zátka	Plast/plast

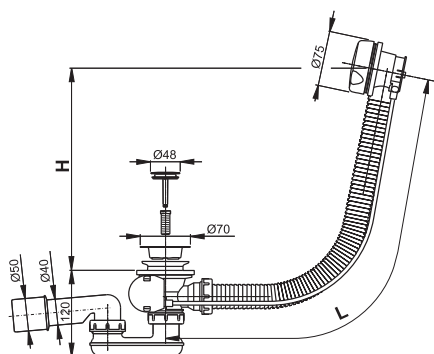

SIFONY

FLEXI PŘIPOJENÍ

WC PŘÍSLUŠENSTVÍ

A51CR

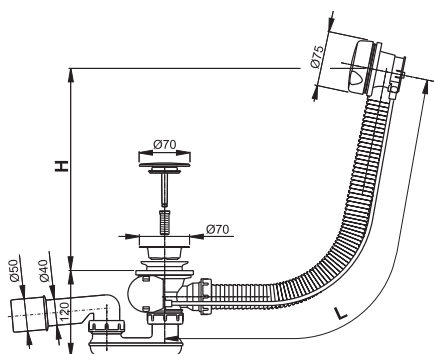
Sifon vanový automat komplet chrom



Balení – karton	20 ks
Rozměr – karton	595 × 395 × 435 mm
Hmotnost – karton	13,8 kg
Materiál – ovládací kolečko/zátka	Plast/kov

**A51CRM**

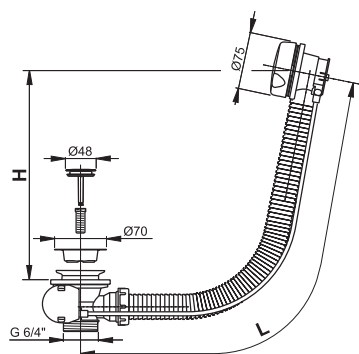
Sifon vanový automat komplet chrom



Balení – karton	20 ks
Rozměr – karton	595 × 395 × 435 mm
Hmotnost – karton	14,2 kg
Materiál – ovládací kolečko/zátka	Plast/plast

**A54CR**

Sifon vanový automat chrom

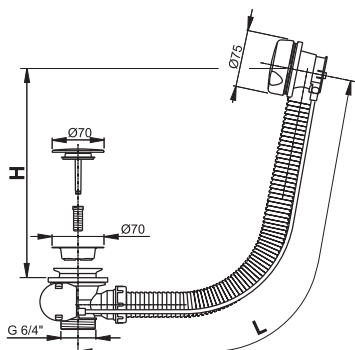


Balení – karton	20 ks
Rozměr – karton	595 × 395 × 435 mm
Hmotnost – karton	11,7 kg
Materiál – ovládací kolečko/zátka	Plast/kov



A54CRM

Sifon vanový automat chrom



Balení – karton	20 ks
Rozměr – karton	595 x 395 x 435 mm
Hmotnost – karton	12,0 kg
Materiál – ovládací kolečko/zátka	Plast/plast

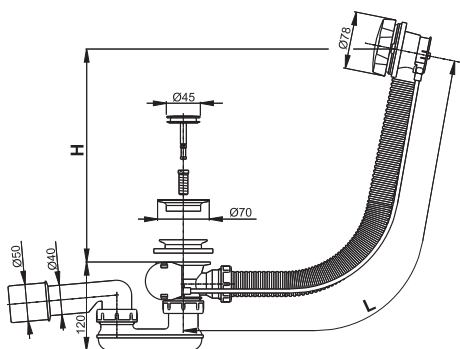

 PŘEDSTĚNOVÉ
INSTALAČNÍ SYSTÉMY

VENTILY

WC SEDÁTKA

A55K

Sifon vanový automat komplet kov



Balení – karton	20 ks
Rozměr – karton	595 x 395 x 435 mm
Hmotnost – karton	16,6 kg
Materiál – ovládací kolečko/zátka	Kov/kov

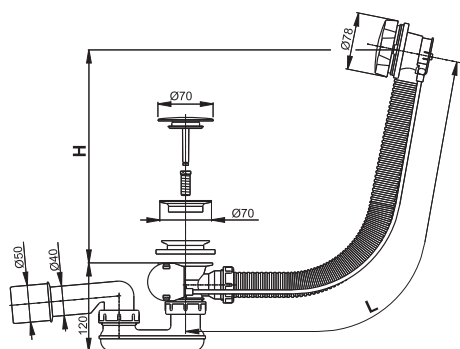


PODLAHOVÉ ŽLABY

PODLAHOVÉ VPUSTI

A55KM

Sifon vanový automat komplet kov



Balení – karton	20 ks
Rozměr – karton	595 x 395 x 435 mm
Hmotnost – karton	15,7 kg
Materiál – ovládací kolečko/zátka	Kov/kov



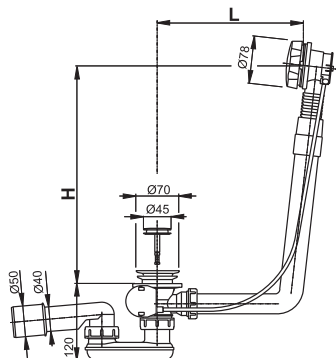
SIFONY

FLEXI PŘIPOJENÍ

WC PŘÍSLUŠENSTVÍ

N A550K

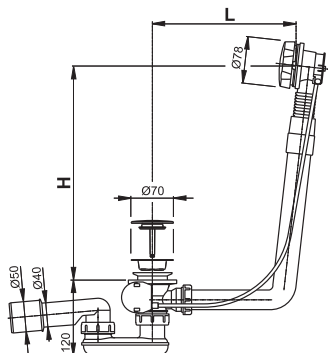
Sifon vanový automat komplet kov



Balení – karton	12 ks
Rozměr – karton	590 × 390 × 430 mm
Hmotnost – karton	12,4 kg
Materiál – ovládací kolečko/zátka	Kov/kov

**N A550KM**

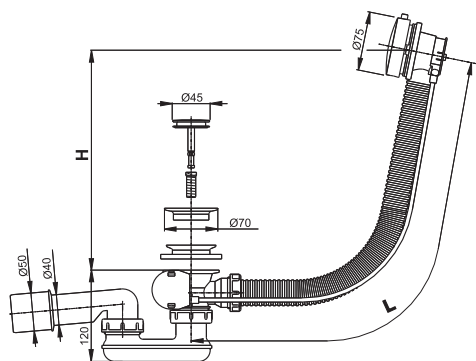
Sifon vanový automat komplet kov



Balení – karton	12 ks
Rozměr – karton	590 × 390 × 430 mm
Hmotnost – karton	11,8 kg
Materiál – ovládací kolečko/zátka	Kov/kov

**N A551K**

Sifon vanový automat komplet kov

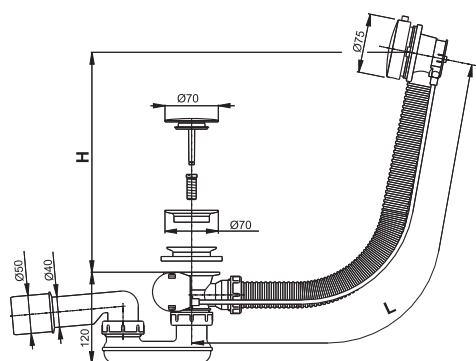


Balení – karton	20 ks
Rozměr – karton	595 × 395 × 435 mm
Hmotnost – karton	16,6 kg
Materiál – ovládací kolečko/zátka	Kov/kov



N A551KM

Sifon vanový automat komplet kov



Balení – karton	20 ks
Rozměr – karton	595 x 395 x 435 mm
Hmotnost – karton	15,6 kg
Materiál – ovládací kolečko/zátka	Kov/kov

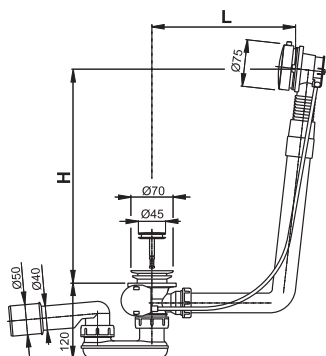

 PŘEDSTĚNOVÉ
INSTALAČNÍ SYSTÉMY

VENTILY

WC SEDÁTKA

N A552K

Sifon vanový automat komplet kov



Balení – karton	12 ks
Rozměr – karton	590 x 390 x 430 mm
Hmotnost – karton	12,4 kg
Materiál – ovládací kolečko/zátka	Kov/kov

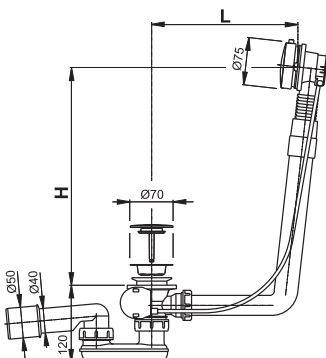


PODLAHOVÉ ŽLABY

PODLAHOVÉ VPUSTI

N A552KM

Sifon vanový automat komplet kov



Balení – karton	12 ks
Rozměr – karton	590 x 390 x 430 mm
Hmotnost – karton	11,8 kg
Materiál – ovládací kolečko/zátka	Kov/kov

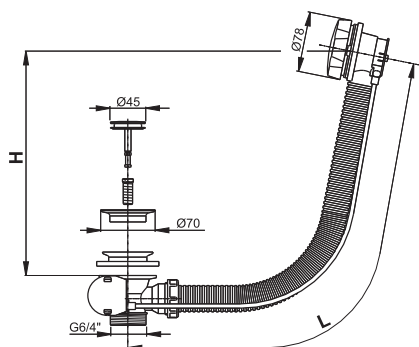

SIFONY

FLEXI PŘIPOJENÍ

WC PŘÍSLUŠENSTVÍ

A56K

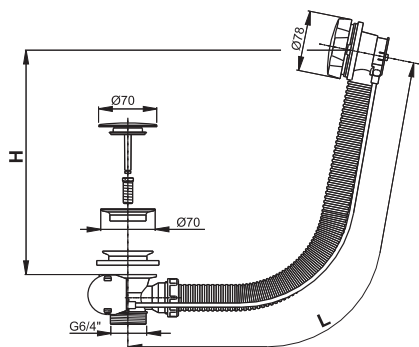
Sifon vanový automat kov



Balení – karton	20 ks
Rozměr – karton	595 × 395 × 435 mm
Hmotnost – karton	14,3 kg
Materiál – ovládací kolečko/zátka	Kov/kov

A56KM

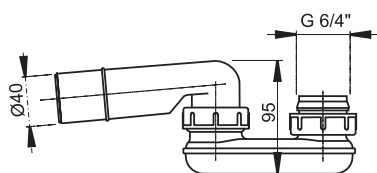
Sifon vanový automat kov



Balení – karton	20 ks
Rozměr – karton	595 × 395 × 435 mm
Hmotnost – karton	13,4 kg
Materiál – ovládací kolečko/zátka	Kov/kov

A53 Ø40

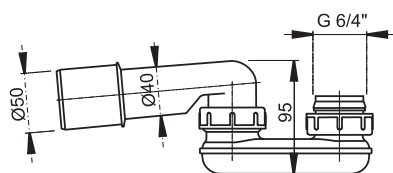
Zápachová uzávěra



Balení – karton	75 ks
Rozměr – karton	590 × 390 × 430 mm
Hmotnost – karton	9,9 kg

A53 Ø50

Zápachová uzávěra



Balení – karton	75 ks
Rozměr – karton	590 × 390 × 430 mm
Hmotnost – karton	10,2 kg

A53 6/4"

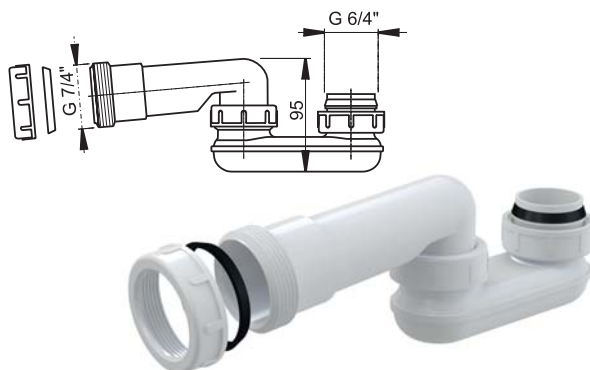
Zápachová uzávěra



Balení – karton	75 ks
Rozměr – karton	590 × 390 × 430 mm
Hmotnost – karton	10,3 kg

A53 7/4"

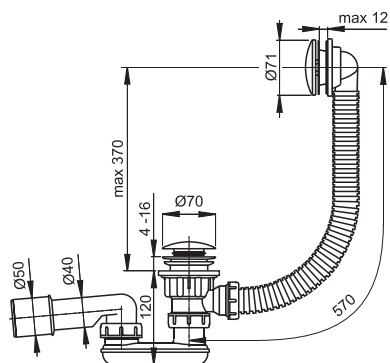
Zápachová uzávěra



Balení – karton	75 ks
Rozměr – karton	590 × 390 × 430 mm
Hmotnost – karton	11,2 kg

A504KM

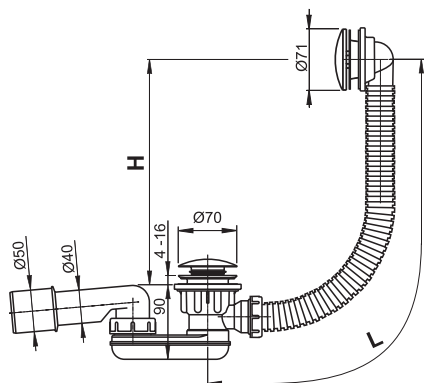
Sifon vanový click/clack kov



Balení – karton	20 ks
Rozměr – karton	595 × 395 × 435 mm
Hmotnost – karton	15,0 kg
Materiál – ovládací kolečko/zátka	Kov/kov


N A507KM

Sifon vanový click/clack kov

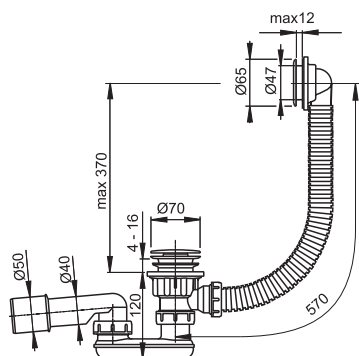


Balení – karton	20 ks
Rozměr – karton	595 × 395 × 435 mm
Hmotnost – karton	12,7 kg
Materiál – ovládací kolečko/zátka	Kov/kov



A505CRM

Sifon vanový click/clack plast – chrom

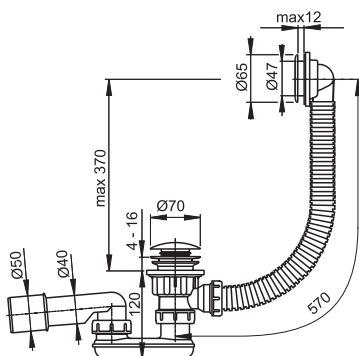


Balení – karton	20 ks
Rozměr – karton	590 x 390 x 430 mm
Hmotnost – karton	8,7 kg
Materiál – mřížka/zátka	Plast/plast



A505KM

Sifon vanový click/clack kov – plast

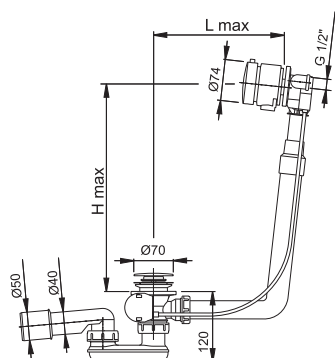


Balení – karton	20 ks
Rozměr – karton	590 x 390 x 430 mm
Hmotnost – karton	11,2 kg
Materiál – mřížka/zátka	Plast/kov



A561KM

Sifon vanový automat s napouštěním přepadem kov

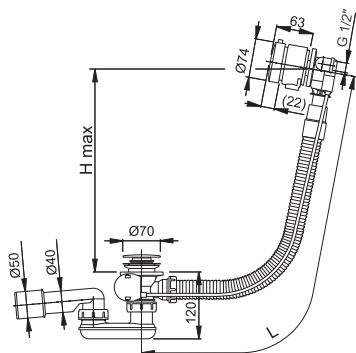


Balení – karton	12 ks
Rozměr – karton	595 x 395 x 435 mm
Hmotnost – karton	24,5 kg
Materiál – ovládací kolečko/zátka	Kov/kov



A562KM

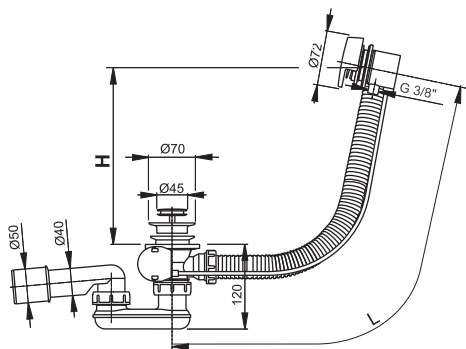
Sifon vanový automat s napouštěním přepadem kov



Balení – karton	12 ks
Rozměr – karton	595 x 395 x 435 mm
Hmotnost – karton	23,5 kg
Materiál – ovládací kolečko/zátka	Kov/kov


A563K

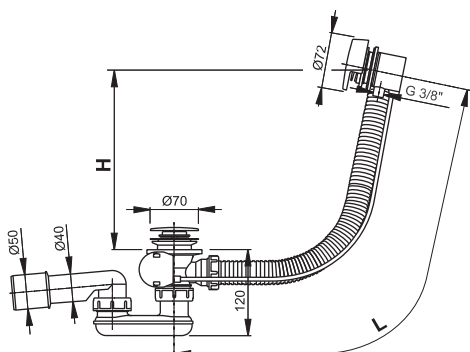
Sifon vanový automat s napouštěním přepadem kov



Balení – karton	12 ks
Rozměr – karton	595 x 395 x 435 mm
Hmotnost – karton	21,7 kg
Materiál – ovládací kolečko/zátka	Kov/kov


A563KM

Sifon vanový automat s napouštěním přepadem kov



Balení – karton	12 ks
Rozměr – karton	595 x 395 x 435 mm
Hmotnost – karton	22,8 kg
Materiál – ovládací kolečko/zátka	Kov/kov


 PŘEDSTĚNOVÉ
INSTALAČNÍ SYSTÉMY

VENTILY

WC SEDÁTKA

PODLAHOVÉ ŽLABY

PODLAHOVÉ VPUSTI

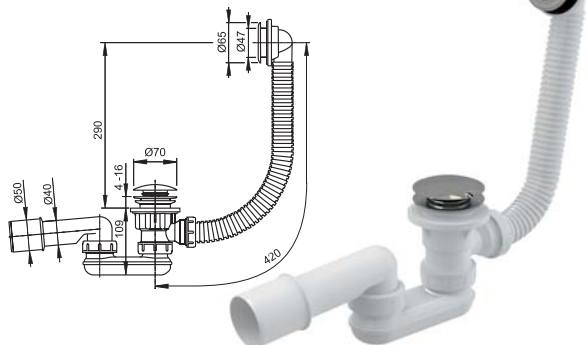
SIFONY

FLEXI PŘIPOJENÍ

WC PŘÍSLUŠENSTVÍ

A503KM

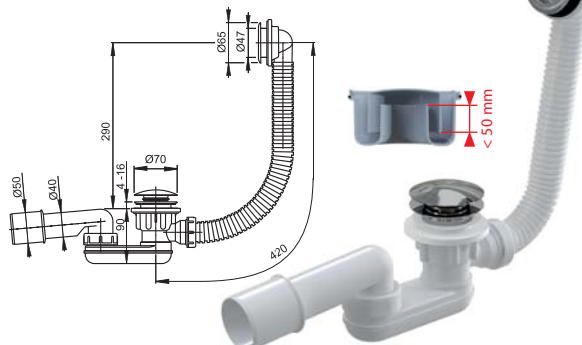
Sifon vaničkový click/clack



Balení – karton	25 ks
Rozměr – karton	595 × 395 × 435 mm
Hmotnost – karton	15,4 kg
Materiál – mřížka/zátka	Plast/kov
Průtok	33 l/min

N A506KM

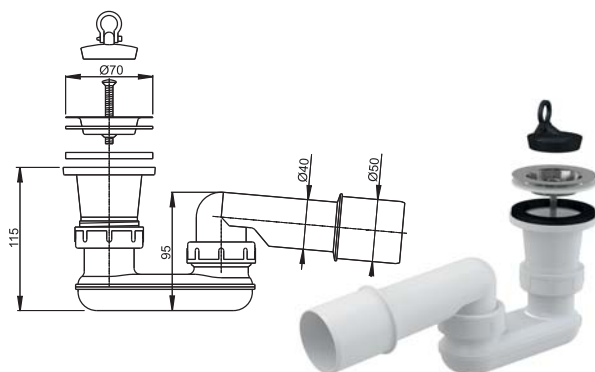
Sifon vaničkový click/clack



Balení – karton	25 ks
Rozměr – karton	595 × 395 × 435 mm
Hmotnost – karton	12,3 kg
Materiál – mřížka/zátka	Plast/kov
Průtok	28 l/min

A461 Ø50

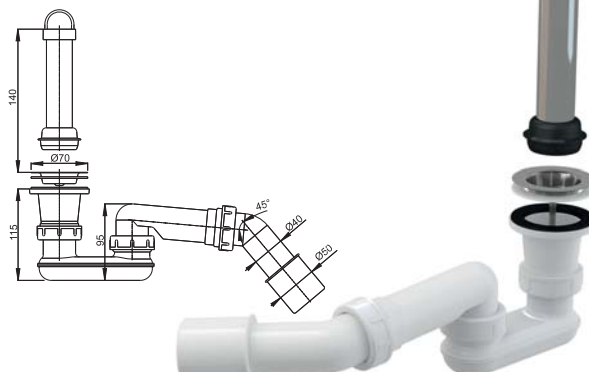
Odtoková souprava se zápachovou uzávěrou



Balení – karton	50 ks
Rozměr – karton	595 × 395 × 435 mm
Hmotnost – karton	11,2 kg
Průtok	33 l/min

A462 Ø50

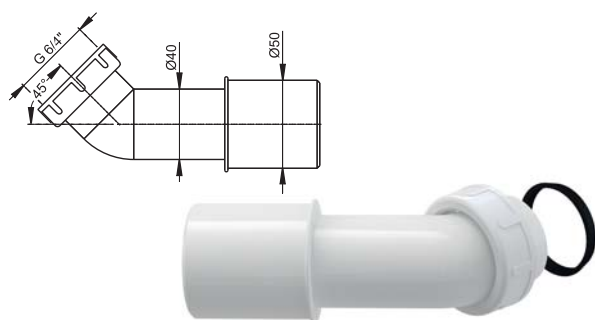
Odtoková souprava se zápachovou uzávěrou a kolenem



Balení – karton	35 ks
Rozměr – karton	590 × 390 × 430 mm
Hmotnost – karton	13,3 kg
Průtok	33 l/min

A52

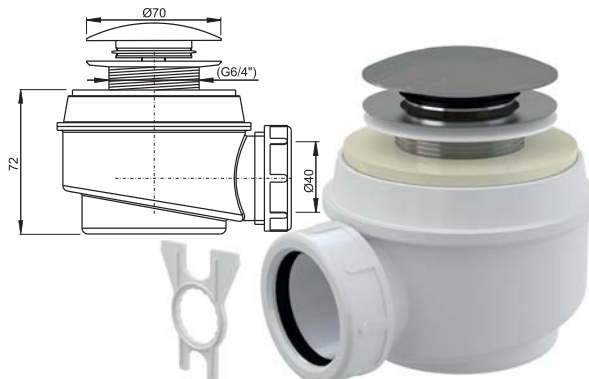
Koleno 45°



Balení – karton	75 ks
Rozměr – karton	590 × 390 × 240 mm
Hmotnost – karton	5,9 kg

N A465 Ø50

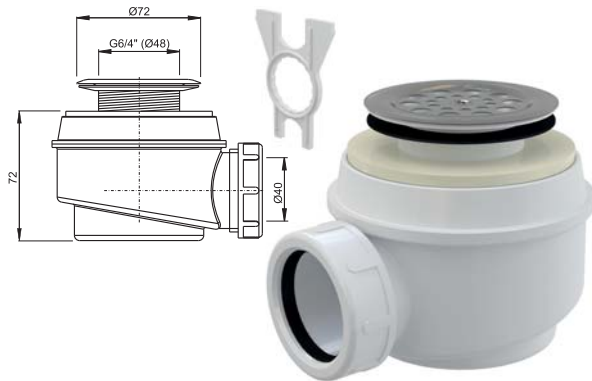
Odtoková souprava click/clack



Balení – karton	30 ks
Rozměr – karton	595 × 395 × 245 mm
Hmotnost – karton	12,2 kg
Průtok	33 l/min

A46 Ø50

Sifon vaničkový s nerezovou mřížkou



Balení – karton	30 ks
Rozměr – karton	595 x 395 x 245 mm
Hmotnost – karton	7,3 kg
Průtok	37 l/min

A46 Ø60

Sifon vaničkový s nerezovou mřížkou



Balení – karton	30 ks
Rozměr – karton	595 x 395 x 245 mm
Hmotnost – karton	7,6 kg
Průtok	37 l/min

A47B Ø50

Sifon vaničkový bílý



Balení – karton	30 ks
Rozměr – karton	595 x 395 x 245 mm
Hmotnost – karton	7,3 kg
Průtok	45 l/min

A47B Ø60

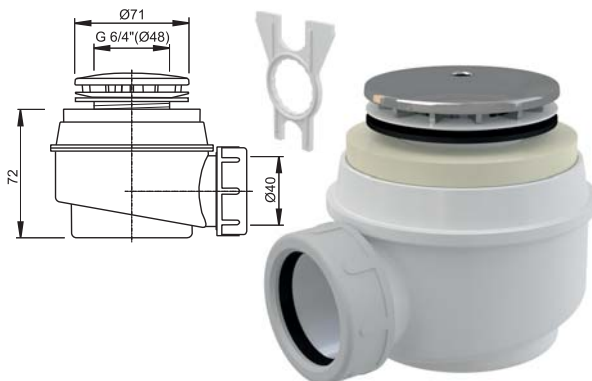
Sifon vaničkový bílý



Balení – karton	30 ks
Rozměr – karton	595 x 395 x 245 mm
Hmotnost – karton	8,0 kg
Průtok	45 l/min

A47CR Ø50

Sifon vaničkový chrom



Balení – karton	30 ks
Rozměr – karton	595 x 395 x 245 mm
Hmotnost – karton	7,3 kg
Průtok	45 l/min

A47CR Ø60

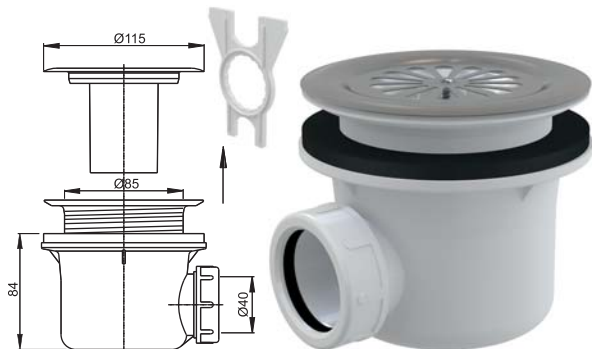
Sifon vaničkový chrom



Balení – karton	30 ks
Rozměr – karton	595 x 395 x 245 mm
Hmotnost – karton	8,0 kg
Průtok	45 l/min

A48

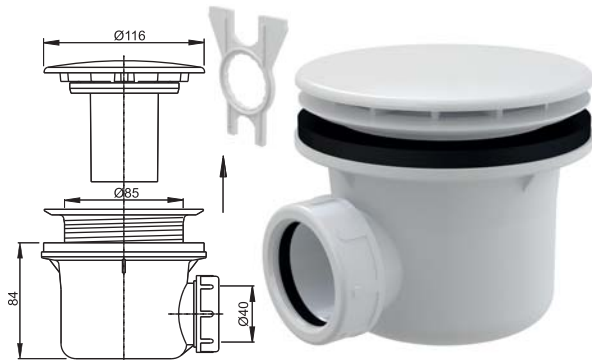
Sifon vaničkový s nerezovou mřížkou



Balení – karton	24 ks
Rozměr – karton	595 × 395 × 245 mm
Hmotnost – karton	8,3 kg
Průtok	31 l/min

A49B

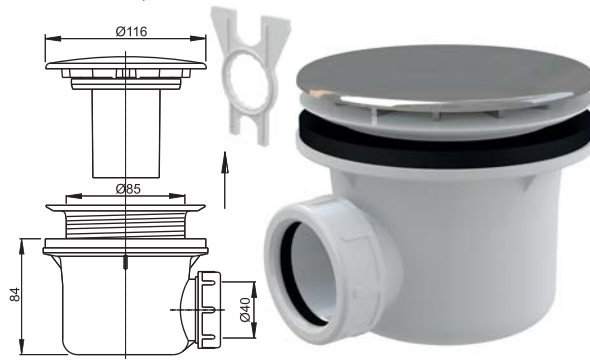
Sifon vaničkový bílý



Balení – karton	24 ks
Rozměr – karton	595 × 395 × 245 mm
Hmotnost – karton	8,2 kg
Průtok	31 l/min

A49CR

Sifon vaničkový chrom



Balení – karton	24 ks
Rozměr – karton	595 × 395 × 245 mm
Hmotnost – karton	8,4 kg
Průtok	31 l/min

A49K

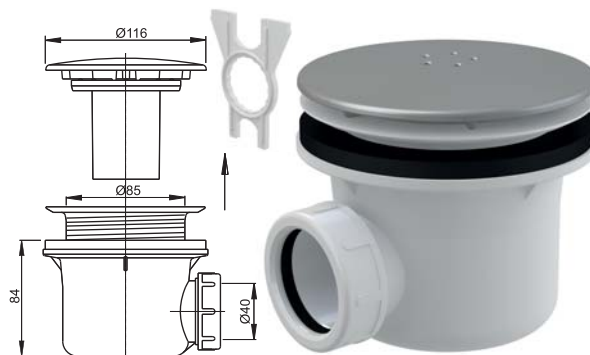
Sifon vaničkový kov LUX



Balení – karton	24 ks
Rozměr – karton	595 × 395 × 245 mm
Hmotnost – karton	11,2 kg
Průtok	34 l/min

A49K mat

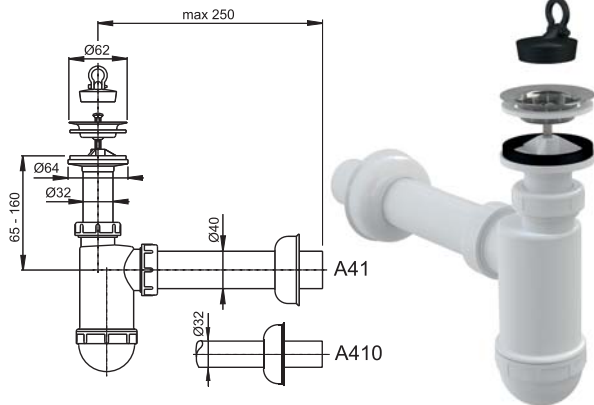
Sifon vaničkový kov LUX



Balení – karton	24 ks
Rozměr – karton	595 × 395 × 245 mm
Hmotnost – karton	11,2 kg
Průtok	34 l/min

A41, A410

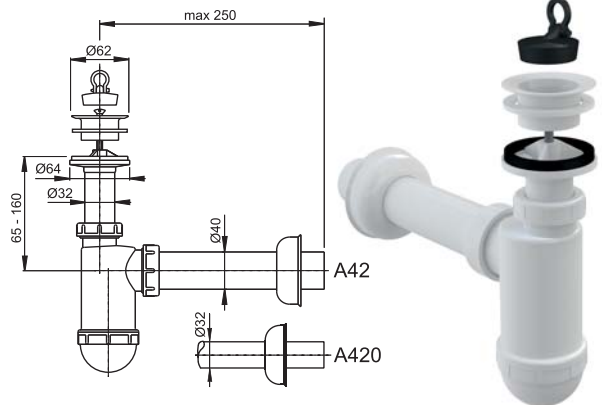
Sifon umyvadlový Ø40, Ø32 s nerezovou mřížkou Ø63



Balení – karton	25 ks
Rozměr – karton	590 × 390 × 240 mm
Hmotnost – karton A41/A410	7,8/7,2 kg

A42, A420

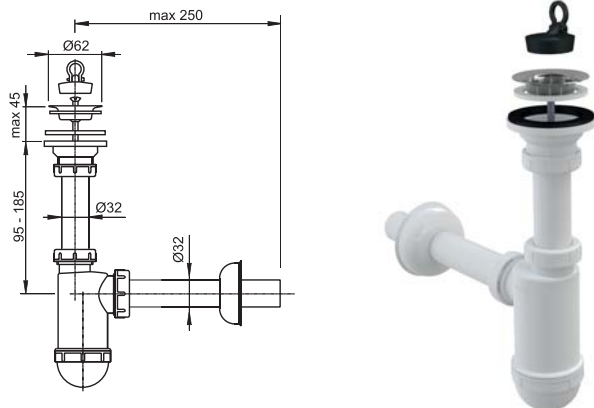
Sifon umyvadlový Ø40, Ø32 s plastovou mřížkou Ø63



Balení – karton	25 ks
Rozměr – karton	590 × 390 × 240 mm
Hmotnost – karton A42/A420	7,5/6,9 kg

A411

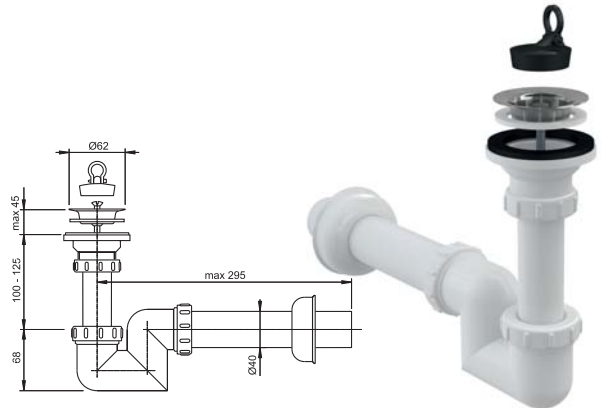
Sifon umyvadlový Ø32 s nerezovou mřížkou Ø63



Balení – karton	25 ks
Rozměr – karton	590 × 390 × 240 mm
Hmotnost – karton	7,7 kg

A412

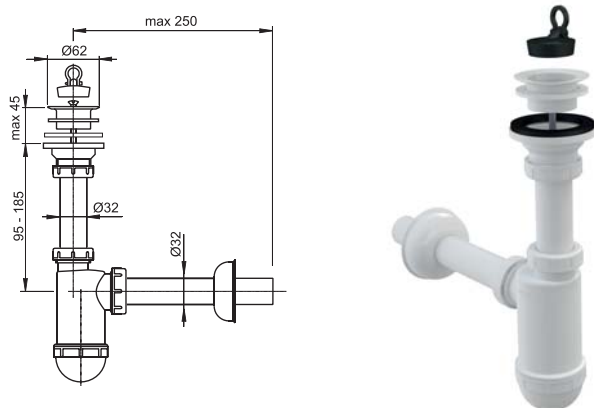
Sifon umyvadlový „S“ Ø40 s nerezovou mřížkou Ø63



Balení – karton	25 ks
Rozměr – karton	590 × 390 × 240 mm
Hmotnost – karton	5,4 kg

A421

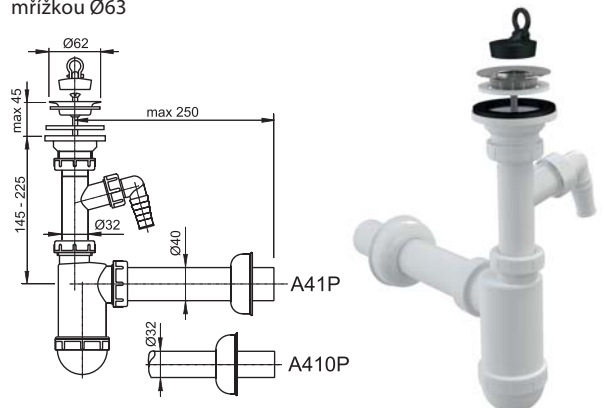
Sifon umyvadlový Ø32 s plastovou mřížkou Ø63



Balení – karton	25 ks
Rozměr – karton	590 × 390 × 240 mm
Hmotnost – karton	7,5 kg

A41P, A410P

Sifon umyvadlový Ø40, Ø32 s přípojkou a nerezovou mřížkou Ø63



Balení – karton	20 ks
Rozměr – karton	590 × 390 × 240 mm
Hmotnost – karton A41P/A410P	7,5/6,9 kg

PŘEDSTĚNOVÉ
INSTALAČNÍ SYSTÉMY

VENTILY

WC SEDÁTKA

PODLAHOVÉ ŽLABY

PODLAHOVÉ VPUSTI

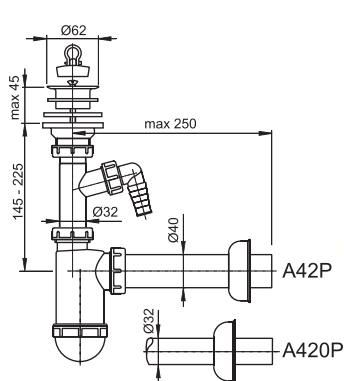
SIFONY

FLEXI PŘIPOJENÍ

WC PŘÍSLUŠENSTVÍ

A42P, A420P

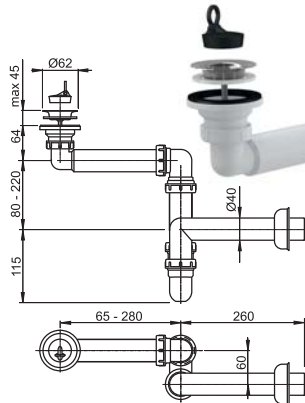
Sifon umyvadlový Ø40, Ø32 s přípojkou a plastovou mřížkou Ø63



Balení – karton	20 ks
Rozměr – karton	590 × 390 × 240 mm
Hmotnost – karton A42P/A420P	7,1/6,7 kg

A413

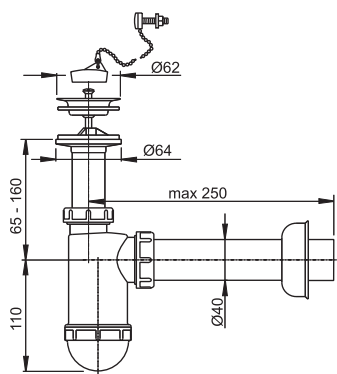
Prostorově úsporný umyvadlový sifon Ø63



Balení – karton	15 ks
Rozměr – karton	590 × 390 × 430 mm
Hmotnost – karton	6,9 kg

A41R

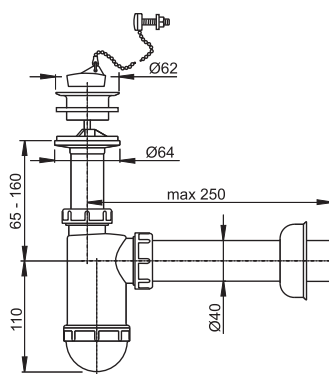
Sifon umyvadlový Ø40 s nerezovou mřížkou Ø63, řetízek



Balení – karton	25 ks
Rozměr – karton	590 × 390 × 240 mm
Hmotnost – karton	8,2 kg

A42R

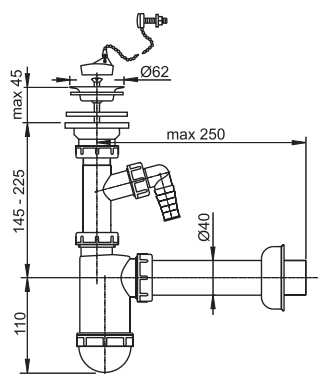
Sifon umyvadlový Ø40 s plastovou mřížkou Ø63, řetízek



Balení – karton	25 ks
Rozměr – karton	590 × 390 × 240 mm
Hmotnost – karton	7,9 kg

A41PR

Sifon umyvadlový Ø40 s příp., nerez. mřížkou Ø63, řetízek



Balení – karton	20 ks
Rozměr – karton	590 × 390 × 240 mm
Hmotnost – karton	7,8 kg

A45F Ø32, Ø40

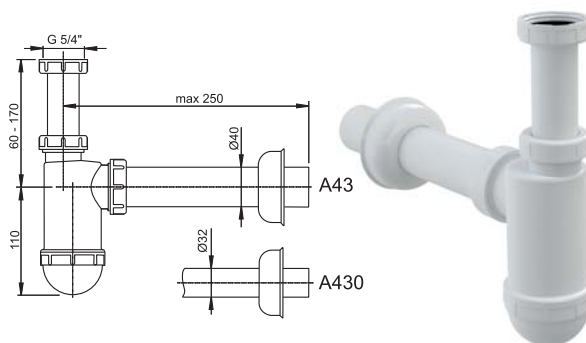
Sifon umyvadlový a bidetový plast Ø32, Ø40



Balení – karton	25 ks
Rozměr – karton	590 × 390 × 240 mm
Hmotnost – karton Ø32/Ø40	4,1/4,9 kg

A43, A430

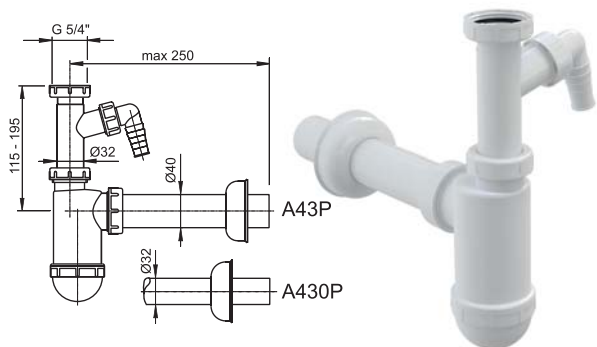
Sifon umyvadlový Ø40, Ø32 s převlečnou maticí 5/4"



Balení – karton	25 ks
Rozměr – karton	590 × 390 × 240 mm
Hmotnost – karton A43/A430	6,5/6,0 kg

A43P, A430P

Sifon umyvadlový Ø40, Ø32 s přípojkou a převlečnou maticí 5/4"



Balení – karton	25 ks
Rozměr – karton	590 × 390 × 240 mm
Hmotnost – karton A43P/A430P	7,5/6,6 kg

N A434

Prostorově úsporný umyvadlový sifon s převlečnou maticí 5/4"



Balení – karton	10 ks
Rozměr – karton	590 × 390 × 240 mm
Hmotnost – karton	4,2 kg

N P066

Sada náhradních těsnění pro umyvadlové sifony



Balení – karton	1 ks
Rozměr – karton	-
Hmotnost – karton	0,0198 kg

PŘEDSTĚNOVÉ
INSTALAČNÍ SYSTÉMY

VENTILY

WC SEDÁTKA

PODLAHOVÉ ŽLABY

PODLAHOVÉ VPUSTI

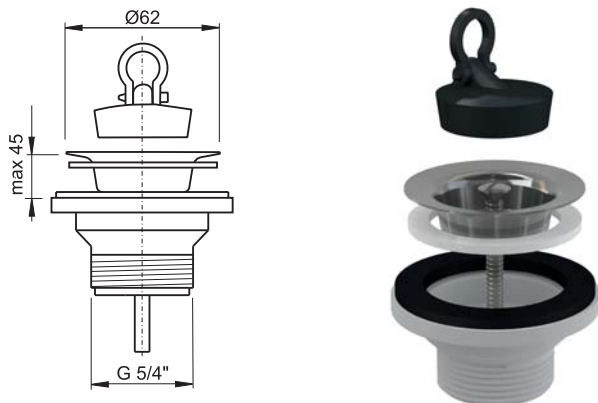
SIFONY

FLEXI PŘIPOJENÍ

WC PŘÍSLUŠENSTVÍ

A31

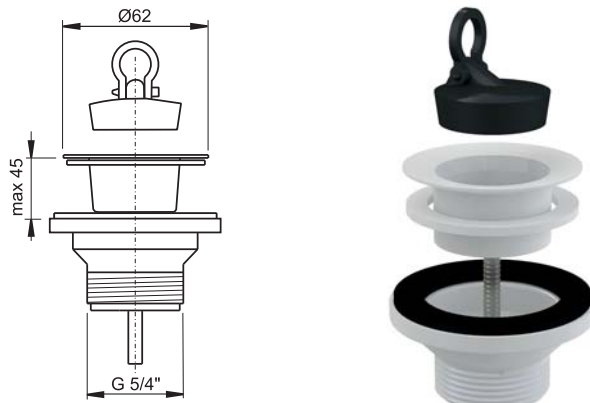
Výpust umyvadlová 5/4" s nerezovou mřížkou Ø63



Balení – karton	100 ks
Rozměr – karton	590 × 390 × 240 mm
Hmotnost – karton	8,8 kg

A32

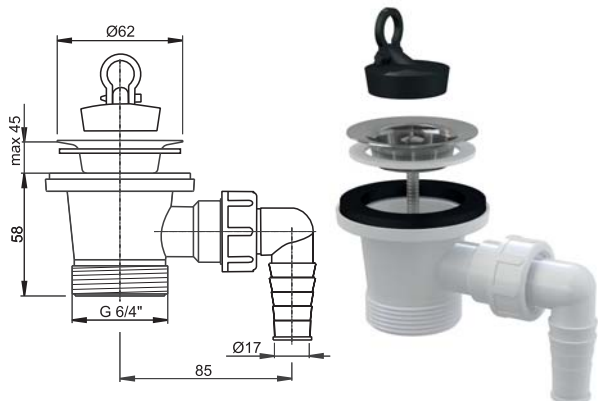
Výpust umyvadlová 5/4" s plastovou mřížkou Ø63



Balení – karton	100 ks
Rozměr – karton	590 × 390 × 240 mm
Hmotnost – karton	7,7 kg

A31P

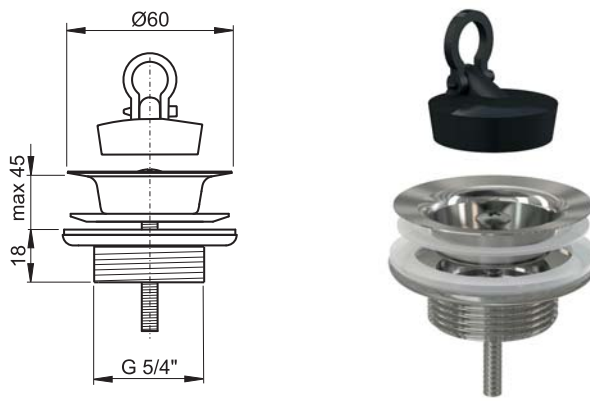
Výpust umyvadlová 6/4" s nerezovou mřížkou Ø63 a přípojkou



Balení – karton	75 ks
Rozměr – karton	590 × 390 × 240 mm
Hmotnost – karton	9,6 kg

N A439

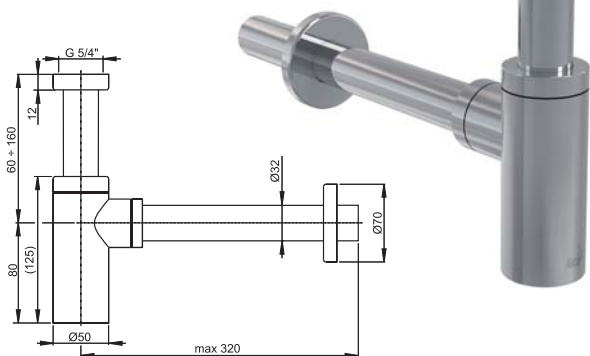
Výpust umyvadlová 5/4" celokovová



Balení – karton	45 ks
Rozměr – karton	390 × 300 × 240 mm
Hmotnost – karton	7,2 kg

A400

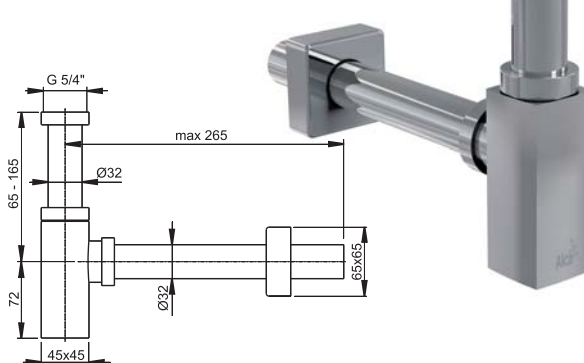
Sifon umyvadlový Ø32 DESIGN celokovový, kulatý



Balení – karton	12 ks
Rozměr – karton	590 × 390 × 240 mm
Hmotnost – karton	10,8 kg

A401

Sifon umyvadlový Ø32 DESIGN celokovový, hranatý



Balení – karton	12 ks
Rozměr – karton	590 × 390 × 240 mm
Hmotnost – karton	14,4 kg

A400 BLISTR

Sifon umyvadlový Ø32 DESIGN celokovový, kulatý



Balení – karton	15 ks
Rozměr – karton	390 × 300 × 240 mm
Hmotnost – karton	12,4 kg

A401 BLISTR

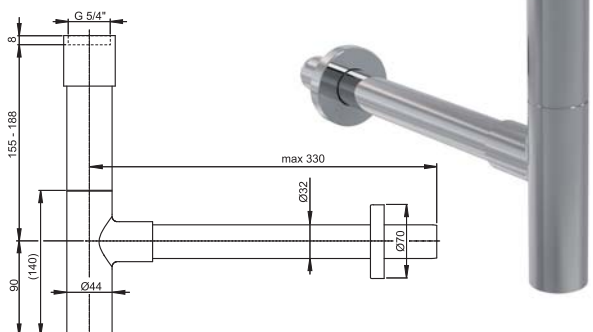
Sifon umyvadlový Ø32 DESIGN celokovový, hranatý



Balení – karton	15 ks
Rozměr – karton	390 × 300 × 240 mm
Hmotnost – karton	15,5 kg

N A402

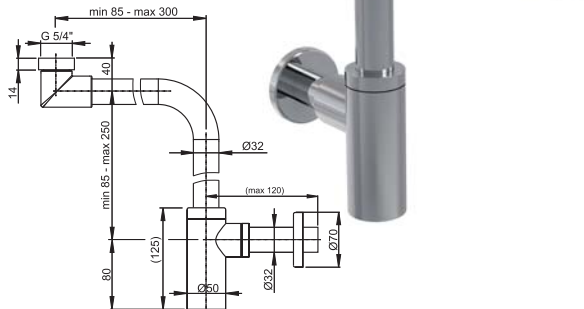
Sifon umyvadlový Ø32 DESIGN celokovový, masivní



Balení – karton	1 ks
Rozměr – karton	344 × 184 × 74 mm
Hmotnost – karton	1,259 kg

N A403

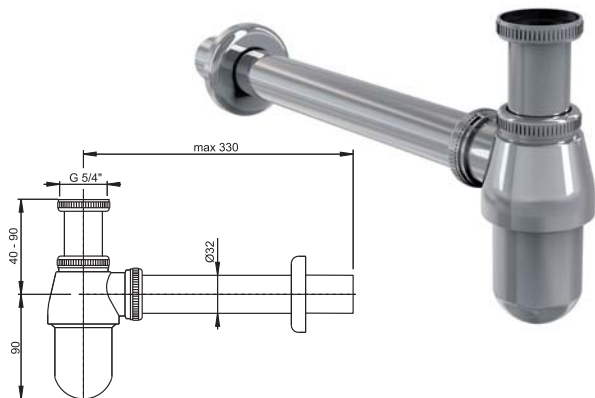
Sifon umyvadlový Ø32 DESIGN celokovový, prostorově úsporný



Balení – karton	1 ks
Rozměr – karton	328 × 277 × 74 mm
Hmotnost – karton	1,397 kg

A431

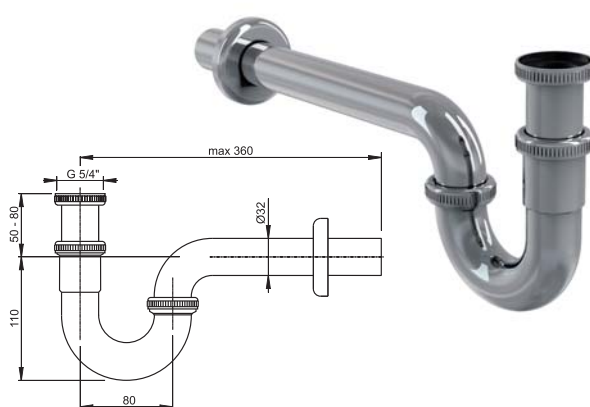
Sifon umyvadlový kov Ø32 s převlečnou maticí 5/4"



Balení – karton	20 ks
Rozměr – karton	590 × 390 × 240 mm
Hmotnost – karton	12,4 kg

A432

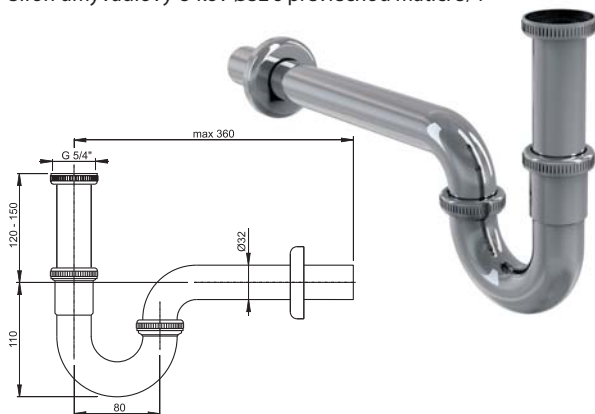
Sifon umyvadlový U kov Ø32 s převlečnou maticí 5/4"



Balení – karton	25 ks
Rozměr – karton	590 × 390 × 240 mm
Hmotnost – karton	10,2 kg

N A4320

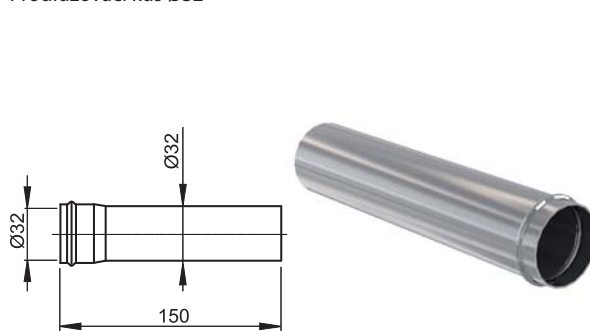
Sifon umyvadlový U kov Ø32 s převlečnou maticí 5/4"



Balení – karton	20 ks
Rozměr – karton	590 × 390 × 240 mm
Hmotnost – karton	5,6 kg

N A4000

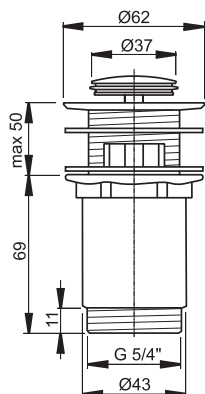
Prodlužovací kus Ø32



Balení – karton	1 ks
Rozměr – karton	160 × 50 × 45 mm
Hmotnost – karton	0,098 kg

A391

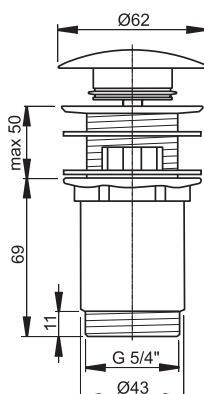
Výpust umyvadlová click/clack 5/4" celokovová, malá zátka



Balení – karton	40 ks
Rozměr – karton	390 × 300 × 240 mm
Hmotnost – karton	14,3 kg

A392

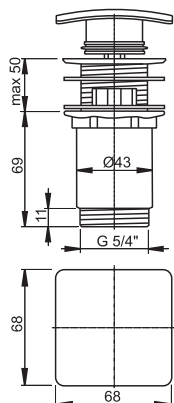
Výpust umyvadlová click/clack 5/4" celokovová, velká zátka



Balení – karton	30 ks
Rozměr – karton	390 × 300 × 240 mm
Hmotnost – karton	12,8 kg

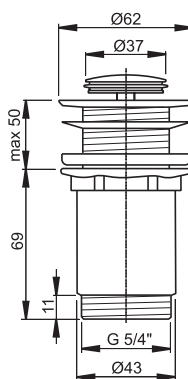
A393

Výpust umyvadlová click/clack 5/4" celokovová, hranatá zátka



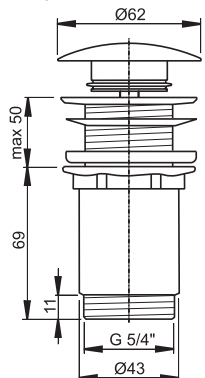
Balení – karton	30 ks
Rozměr – karton	390 × 300 × 240 mm
Hmotnost – karton	14,0 kg

A394

 Výpust umyvadlová click/clack 5/4" celokovová, malá zátka
 Pro plastová a skleněná umyvadla


Balení – karton	40 ks
Rozměr – karton	390 × 300 × 240 mm
Hmotnost – karton	14,9 kg

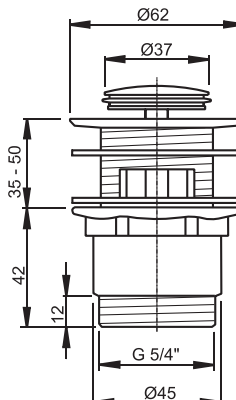
A395

 Výpust umyvadlová click/clack 5/4" celokovová, velká zátka
 Pro plastová a skleněná umyvadla


Balení – karton	30 ks
Rozměr – karton	390 × 300 × 240 mm
Hmotnost – karton	12,2 kg

N A39

Výpust umyvadlová click/clack 5/4" celokovová, malá zátka



Balení – karton	40 ks
Rozměr – karton	390 × 300 × 240 mm
Hmotnost – karton	13,1 kg

 PŘEDSTĚNOVÉ
 INSTALAČNÍ SYSTÉMY

VENTILY

WC SEDÁTKA

PODLAHOVÉ ŽLABY

PODLAHOVÉ VÝPUSTI

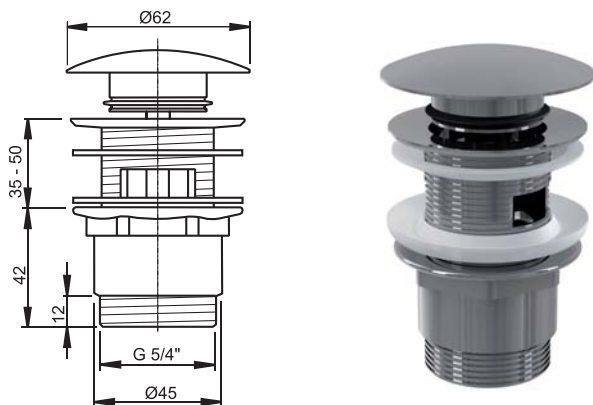
SIFONY

FLEXI PŘIPOJENÍ

WC PŘÍSLUŠENSTVÍ

N A390

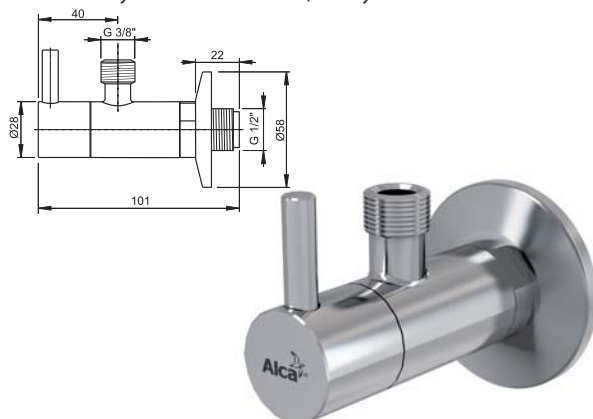
Výpust umyvadlová click/clack 5/4" celokovová, velká zátk



Balení – karton	40 ks
Rozměr – karton	390 × 300 × 240 mm
Hmotnost – karton	15,3 kg

ARV001

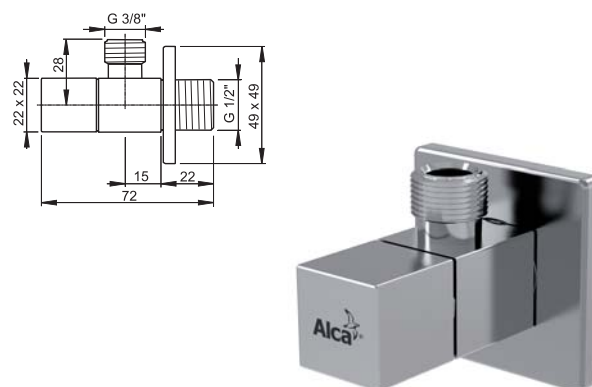
Ventil rohový s filtrem 1/2" × 3/8", kulatý



Balení – karton	60 ks
Rozměr – karton	390 × 300 × 240 mm
Hmotnost – karton	19,7 kg

ARV002

Ventil rohový 1/2" × 3/8", hranatý



Balení – karton	72 ks
Rozměr – karton	390 × 300 × 240 mm
Hmotnost – karton	12,8 kg

ARV001 BLISTR

Ventil rohový s filtrem 1/2" × 3/8", kulatý
Sada 2 ks



Balení – karton	20 ks
Rozměr – karton	390 × 300 × 240 mm
Hmotnost – karton	13,5 kg

ARV002 BLISTR

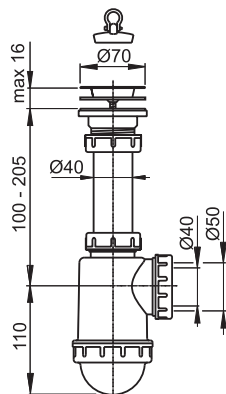
Ventil rohový čtyřhran 1/2" × 3/8", hranatý
Sada 2 ks



Balení – karton	20 ks
Rozměr – karton	390 × 300 × 240 mm
Hmotnost – karton	8,2 kg

A441 Ø50/40

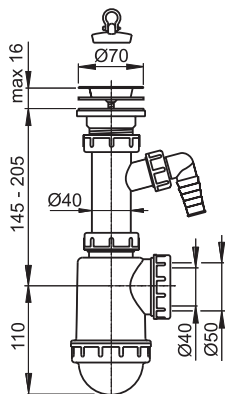
Sifon dřezový s nerezovou mřížkou Ø70



Balení – karton	25 ks
Rozměr – karton	590 x 390 x 240 mm
Hmotnost – karton	7,6 kg

A441P Ø50/40

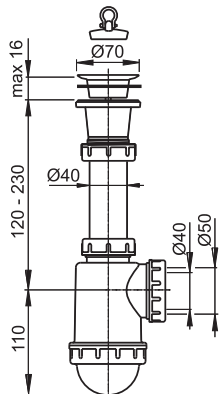
Sifon dřezový s nerezovou mřížkou Ø70 a přípojkou



Balení – karton	20 ks
Rozměr – karton	590 x 390 x 240 mm
Hmotnost – karton	7,1 kg

A442 Ø50/40

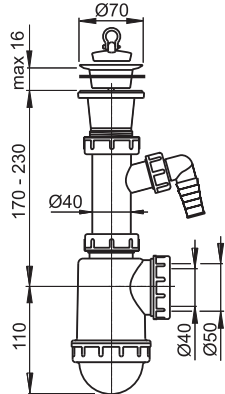
Sifon dřezový s plastovou mřížkou Ø70



Balení – karton	25 ks
Rozměr – karton	590 x 390 x 240 mm
Hmotnost – karton	7,4 kg

A442P Ø50/40

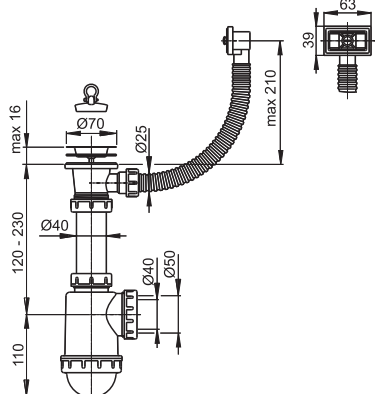
Sifon dřezový s plastovou mřížkou Ø70 a přípojkou



Balení – karton	20 ks
Rozměr – karton	590 x 390 x 240 mm
Hmotnost – karton	6,9 kg

A444 Ø50/40

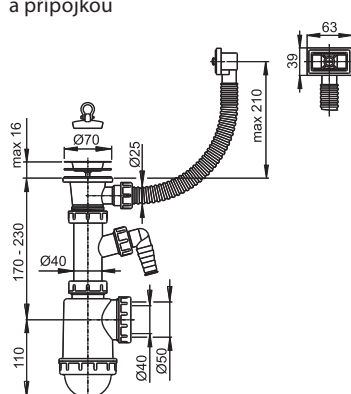
Sifon dřezový s nerezovou mřížkou Ø70 a flexi přepadem



Balení – karton	15 ks
Rozměr – karton	590 x 390 x 240 mm
Hmotnost – karton	6,1 kg

A444P Ø50/40

Sifon dřezový s nerezovou mřížkou Ø70, flexi přepadem a přípojkou



Balení – karton	15 ks
Rozměr – karton	590 x 390 x 240 mm
Hmotnost – karton	6,6 kg

PŘEDSTĚNOVÉ
INSTALAČNÍ SYSTÉMY

VENTILY

WC SEDÁTKA

PODLAHOVÉ ŽLABY

PODLAHOVÉ VPUSTI

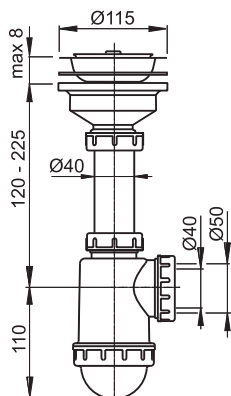
SIFONY

FLEXI PŘIPOJENÍ

WC PŘÍSLUŠENSTVÍ

A446 Ø50/40

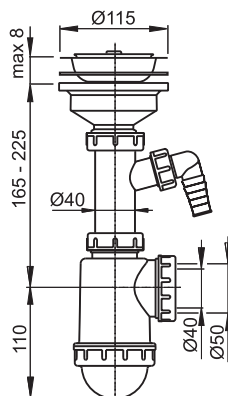
Sifon dřezový s nerezovou mřížkou Ø115



Balení – karton	15 ks
Rozměr – karton	590 × 390 × 240 mm
Hmotnost – karton	6,6 kg

A446P Ø50/40

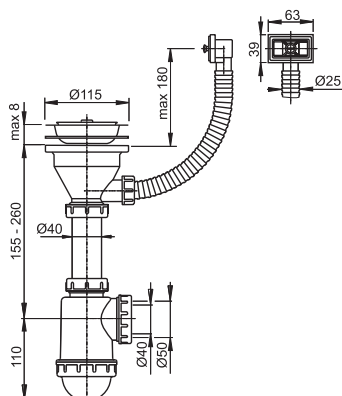
Sifon dřezový s nerezovou mřížkou Ø115 a přípojkou



Balení – karton	15 ks
Rozměr – karton	590 × 390 × 240 mm
Hmotnost – karton	7,1 kg

A447 Ø50/40

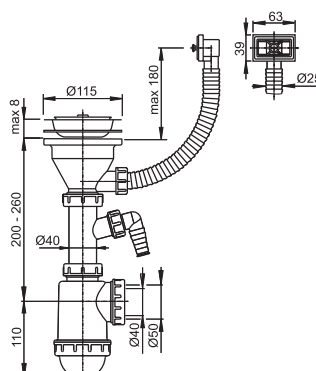
Sifon dřezový s nerezovou mřížkou Ø115 a flexi přeřadem



Balení – karton	15 ks
Rozměr – karton	590 × 390 × 240 mm
Hmotnost – karton	7,5 kg

A447P Ø50/40

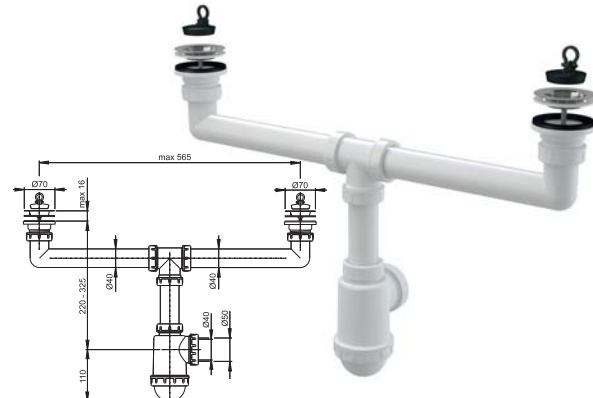
Sifon dřezový s nerezovou mřížkou Ø115, flexi přeřadem a přípojkou



Balení – karton	15 ks
Rozměr – karton	590 × 390 × 240 mm
Hmotnost – karton	8,1 kg

A449 Ø50/40

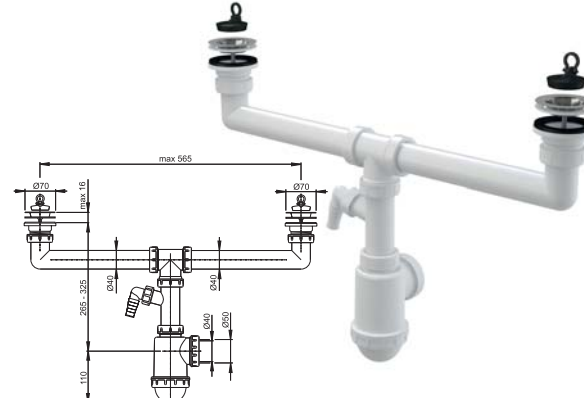
Sifon pro dvoudřez s nerezovými mřížkami Ø70



Balení – karton	10 ks
Rozměr – karton	590 × 390 × 240 mm
Hmotnost – karton	6,4 kg

A449P Ø50/40

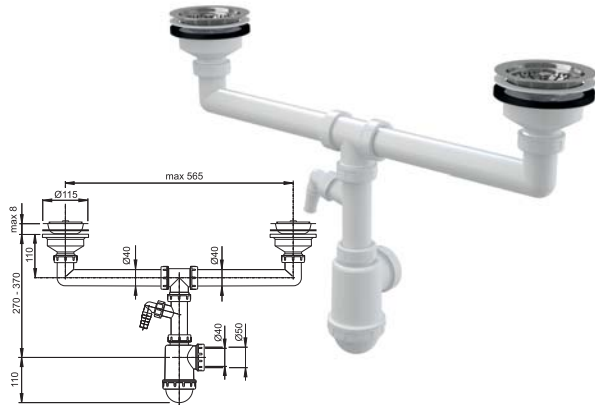
Sifon pro dvoudřez s nerezovými mřížkami Ø70 a přípojkou



Balení – karton	10 ks
Rozměr – karton	590 × 390 × 240 mm
Hmotnost – karton	6,7 kg

A453P

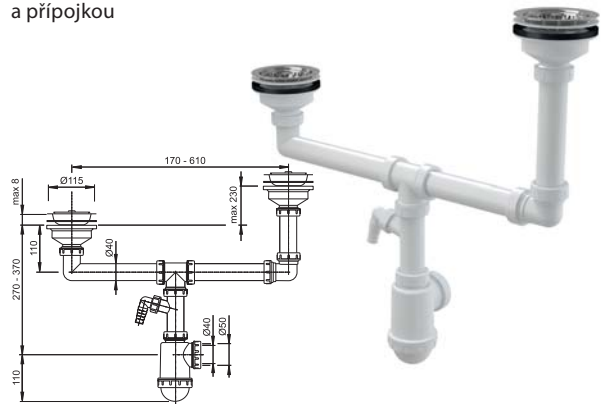
Sifon pro dvoudřez s nerezovými mřížkami Ø115 a přípojkou



Balení – karton	10 ks
Rozměr – karton	590 × 390 × 240 mm
Hmotnost – karton	8,9 kg

A454P

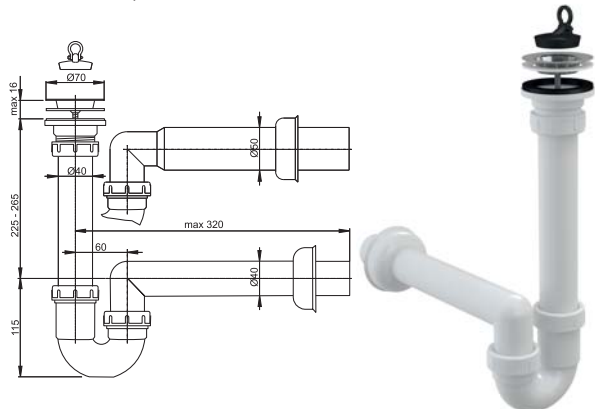
Sifon pro dvoudřez s nerezovými mřížkami Ø115 dvouúrovňový a přípojkou



Balení – karton	8 ks
Rozměr – karton	590 × 390 × 430 mm
Hmotnost – karton	8,0 kg

A800 Ø40, Ø50

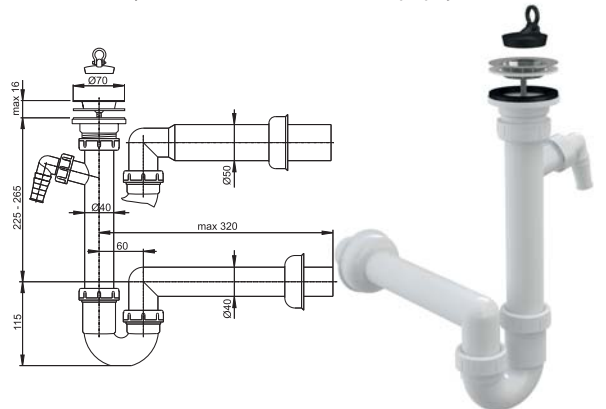
Sifon trubkový s nerezovou mřížkou Ø70



Balení – karton	20 ks
Rozměr – karton	590 × 390 × 240 mm
Hmotnost – karton Ø40/Ø50	6,5/6,8 kg

A810 Ø40, Ø50

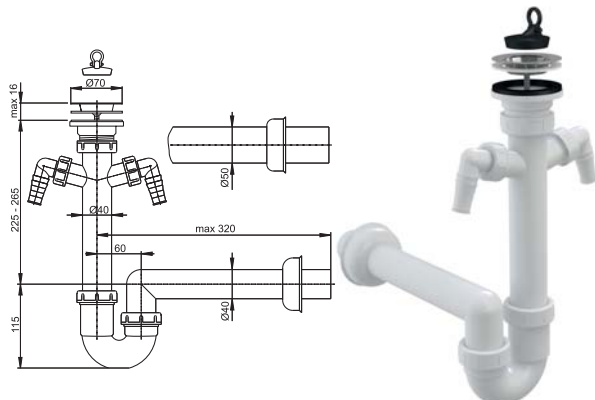
Sifon trubkový s nerezovou mřížkou Ø70 a přípojkou



Balení – karton	15 ks
Rozměr – karton	590 × 390 × 240 mm
Hmotnost – karton Ø40/Ø50	5,6/5,8 kg

A820 Ø40, Ø50

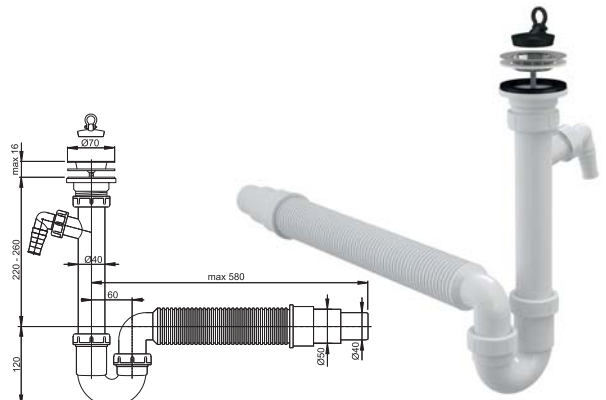
Sifon trubkový s nerezovou mřížkou Ø70 a dvěma přípojkami



Balení – karton	15 ks
Rozměr – karton	590 × 390 × 240 mm
Hmotnost – karton Ø40/Ø50	5,8/6,0 kg

A830 Ø50/40

Sifon trubkový s nerezovou mřížkou Ø70, přípojkou a flexi hadicí



Balení – karton	10 ks
Rozměr – karton	590 × 390 × 240 mm
Hmotnost – karton	4,0 kg

PŘEDSTĚNOVÉ
INSTALAČNÍ SYSTÉMY

VENTILY

WC SEDÁTKA

PODLAHOVÉ ŽLABY

PODLAHOVÉ VPUSTI

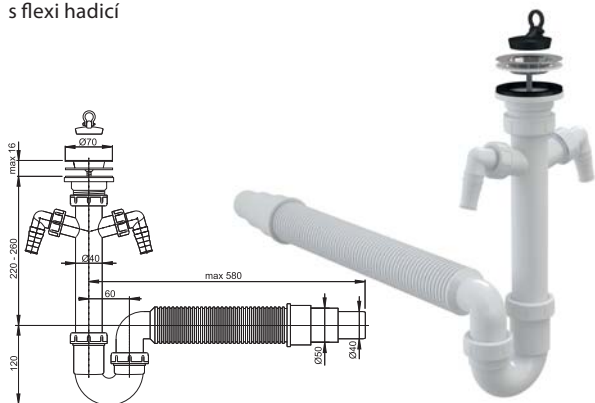
SIFONY

FLEXI PŘÍPOJENÍ

WC PŘÍSLUŠENSTVÍ

A840 Ø50/40

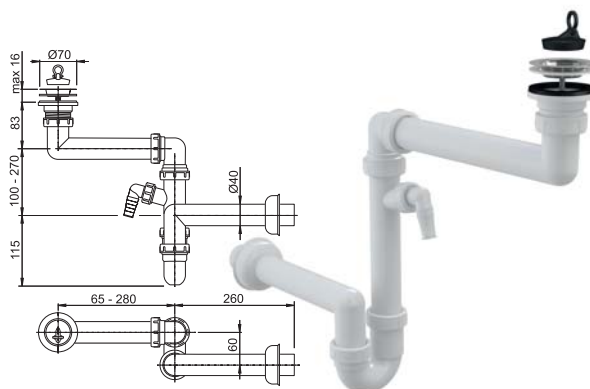
Sifon trubkový s nerezovou mřížkou Ø70, dvěma přípojkami s flexi hadicí



Balení – karton	10 ks
Rozměr – karton	590 × 390 × 240 mm
Hmotnost – karton	4,2 kg

A870P Ø40

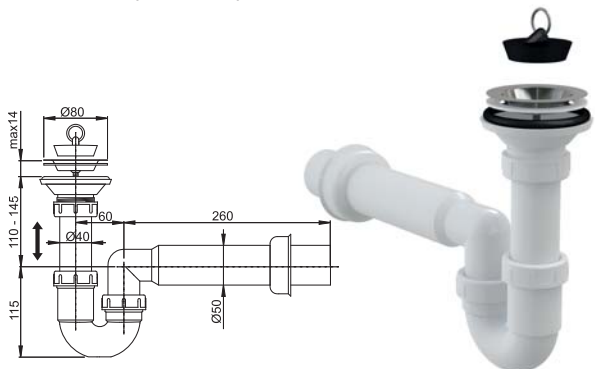
Prostorově úsporný dřezový sifon Ø40 s přípojkou



Balení – karton	15 ks
Rozměr – karton	590 × 390 × 430 mm
Hmotnost – karton	7,5 kg

N A464 Ø50

Odtoková souprava se zápachovou uzávěrou



Balení – karton	50 ks
Rozměr – karton	590 × 390 × 430 mm
Hmotnost – karton	9,1 kg
Průtok	33 l/min

N A8000

Univerzální dřezový set



Balení – karton	1 ks
Rozměr – karton	-
Hmotnost – karton	1,2 kg

N P067

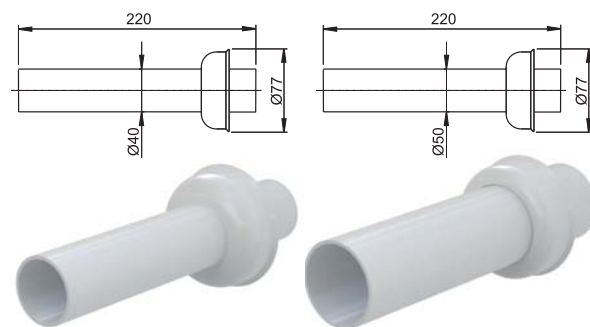
Sada náhradních těsnění pro dřezové sifony



Balení – karton	1 ks
Rozměr – karton	-
Hmotnost – karton	0,0151 kg

P046, P047

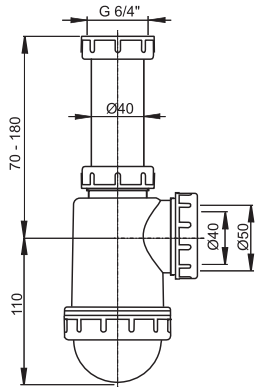
Trubka s rozetou Ø40, trubka s rozetou Ø50



Balení – karton	50/40 ks
Rozměr – karton	590 × 390 × 240 mm
Hmotnost – karton P046/P047	5,3/5,26 kg

A443 Ø50/40

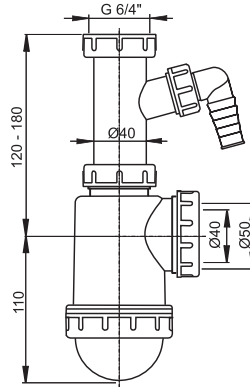
Sifon dřezový s převlečnou maticí 6/4"



Balení – karton	25 ks
Rozměr – karton	590 × 390 × 240 mm
Hmotnost – karton	5,8 kg

A443P Ø50/40

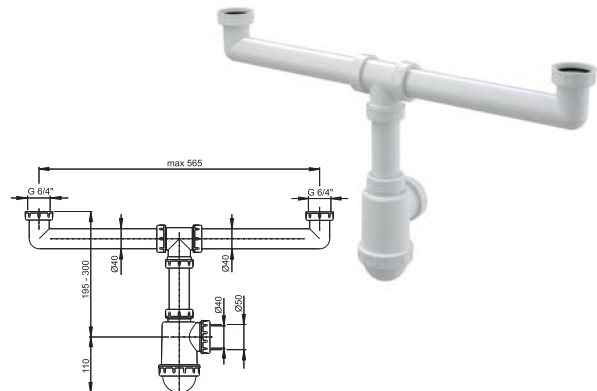
Sifon dřezový s převlečnou maticí 6/4" a přípojkou



Balení – karton	25 ks
Rozměr – karton	590 × 390 × 240 mm
Hmotnost – karton	6,8 kg

A448 Ø50/40

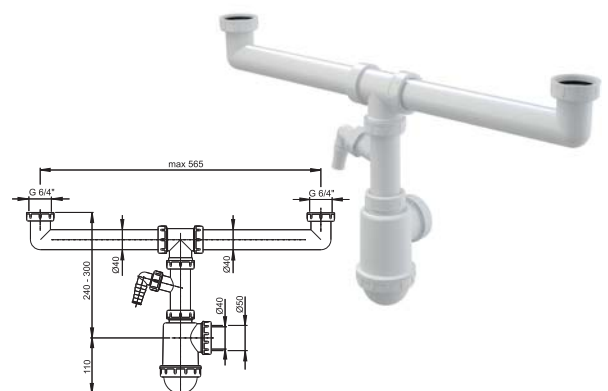
Sifon pro dvoudřez s převlečnými maticemi 6/4"



Balení – karton	10 ks
Rozměr – karton	590 × 390 × 240 mm
Hmotnost – karton	5,0 kg

A448P Ø50/40

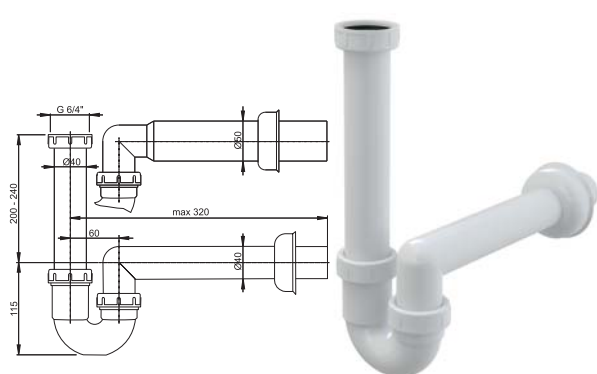
Sifon pro dvoudřez s převlečnými maticemi 6/4" a přípojkou



Balení – karton	10 ks
Rozměr – karton	590 × 390 × 240 mm
Hmotnost – karton	5,3 kg

A80 Ø40, Ø50

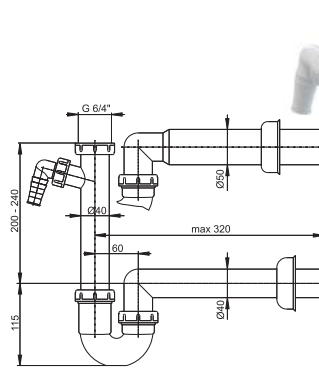
Sifon trubkový s převlečnou maticí 6/4"



Balení – karton	20 ks
Rozměr – karton	590 × 390 × 240 mm
Hmotnost – karton Ø40/Ø50	5,2/5,4 kg

A81 Ø40, Ø50

Sifon trubkový s převlečnou maticí 6/4" a přípojkou



Balení – karton	15 ks
Rozměr – karton	590 × 390 × 240 mm
Hmotnost – karton Ø40/Ø50	4,6/4,7 kg

PŘEDSTĚNOVÉ
INSTALAČNÍ SYSTÉMY

VENTILY

WC SEDÁTKA

PODLAHOVÉ ŽLABY

PODLAHOVÉ VPUSTI

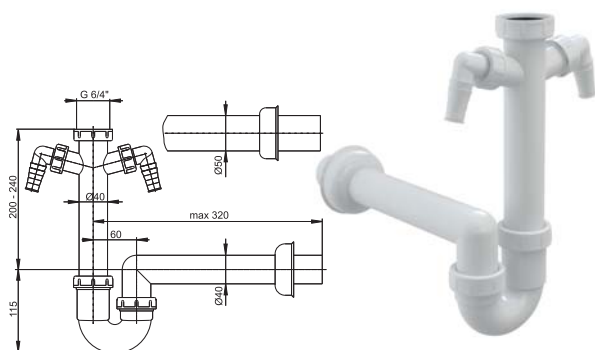
SIFONY

FLEXI PŘÍPOJENÍ

WC PŘÍSLUŠENSTVÍ

A82 Ø40, Ø50

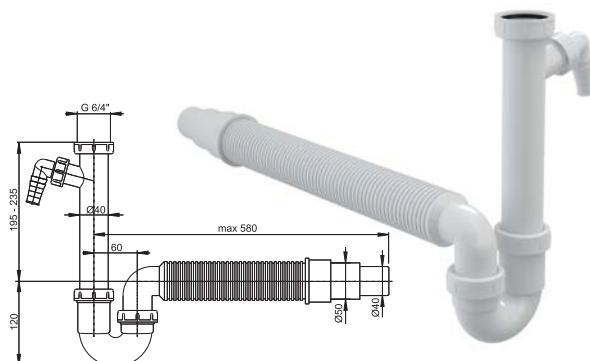
Sifon trubkový s převlečnou maticí 6/4" a dvěma přípojkami



Balení – karton	15 ks
Rozměr – karton	590 × 390 × 240 mm
Hmotnost – karton Ø40/Ø50	5,0/5,2 kg

A83 Ø50/40

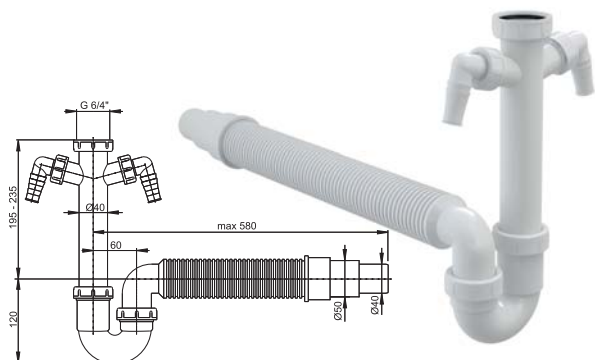
Sifon trubkový s převlečnou maticí 6/4", přípojkou a flexi hadicí



Balení – karton	10 ks
Rozměr – karton	590 × 390 × 240 mm
Hmotnost – karton	3,4 kg

A84 Ø50/40

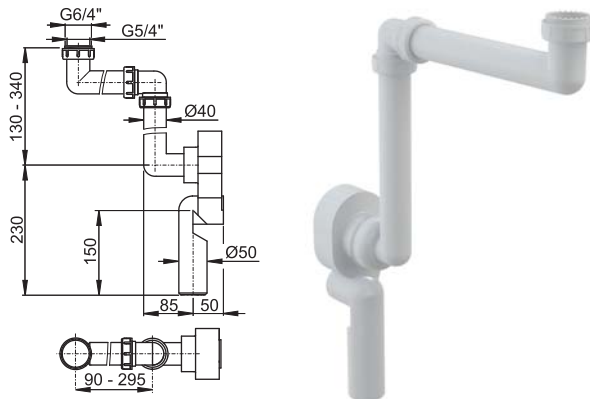
Sifon trubkový s převlečnou maticí 6/4", dvěma přípojkami a flexi hadicí



Balení – karton	10 ks
Rozměr – karton	590 × 390 × 240 mm
Hmotnost – karton	3,5 kg

N A873

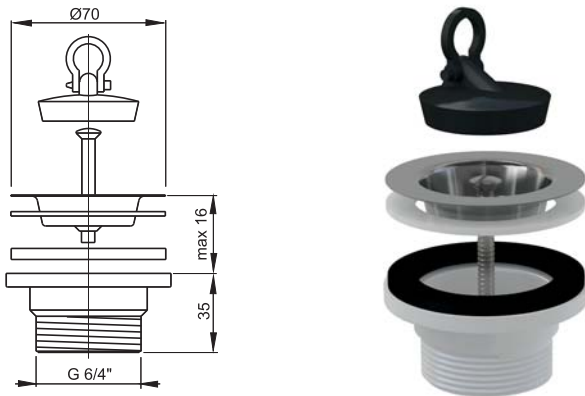
Sifon univerzální, podomítkový, prostorově úsporný



Balení – karton	10 ks
Rozměr – karton	590 × 390 × 240 mm
Hmotnost – karton	4,8 kg

A33

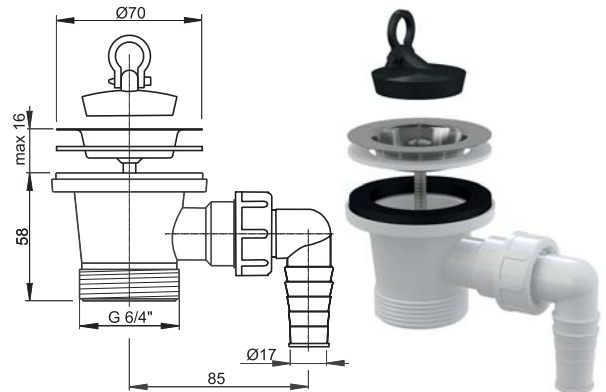
Výpust dřezová 6/4" s nerezovou mřížkou Ø70



Balení – karton	100 ks
Rozměr – karton	590 × 390 × 240 mm
Hmotnost – karton	8,6 kg

A33P

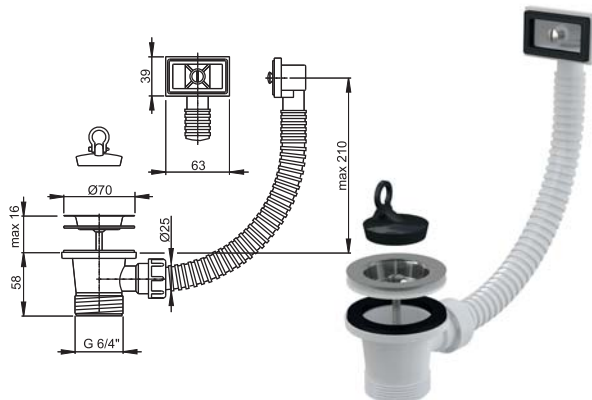
Výpust dřezová 6/4" s nerezovou mřížkou Ø70 a přípojkou



Balení – karton	75 ks
Rozměr – karton	590 × 390 × 240 mm
Hmotnost – karton	9,7 kg

A331

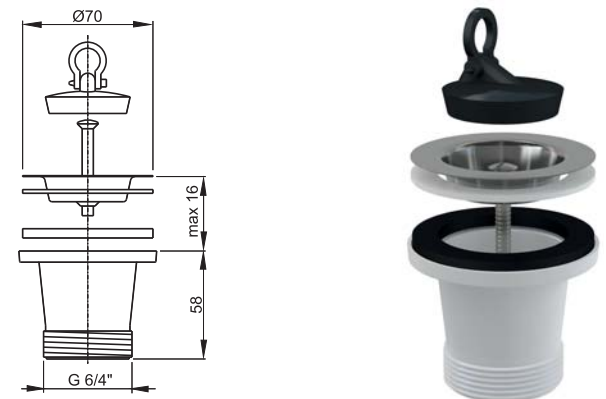
Výpust dřezová 6/4" s nerezovou mřížkou Ø70 a flexi přepadem



Balení – karton	40 ks
Rozměr – karton	590 × 390 × 240 mm
Hmotnost – karton	7,0 kg

A34

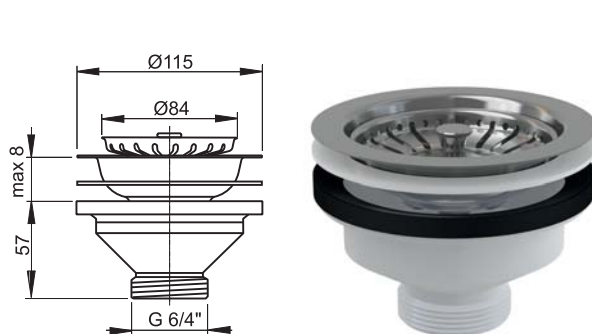
Výpust dřezová zvýšená 6/4" s nerezovou mřížkou Ø70



Balení – karton	100 ks
Rozměr – karton	590 × 390 × 240 mm
Hmotnost – karton	9,1 kg

A37

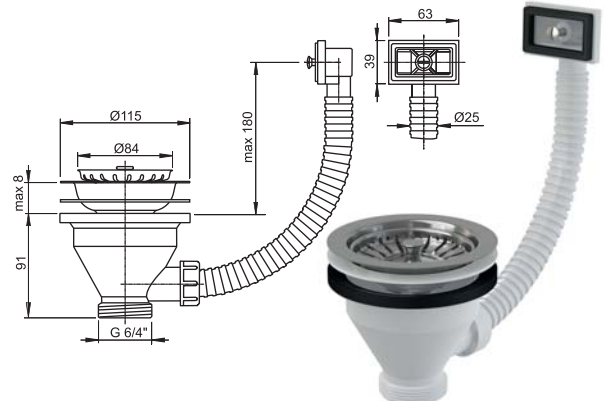
Výpust dřezová 6/4" s nerezovou mřížkou Ø115



Balení – karton	50 ks
Rozměr – karton	590 × 390 × 240 mm
Hmotnost – karton	10,4 kg

A38

Výpust dřezová 6/4" s nerezovou mřížkou Ø115 a flexi přepadem



Balení – karton	30 ks
Rozměr – karton	590 × 390 × 240 mm
Hmotnost – karton	9,0 kg

PŘEDSTĚNOVÉ
INSTALAČNÍ SYSTÉMY

VENTILY

WC SEDÁTKA

PODLAHOVÉ ŽLABY

PODLAHOVÉ VYPUSTI

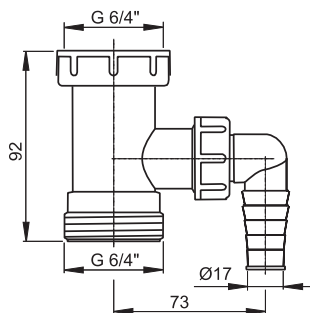
SIFONY

FLEXI PŘIPOJENÍ

WC PŘÍSLUŠENSTVÍ

A30

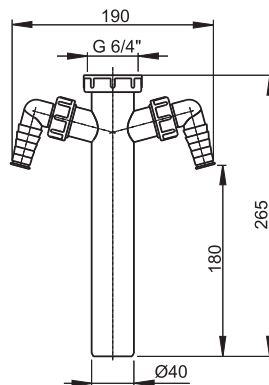
Mezikus 6/4" s přípojkou



Balení – karton	75 ks
Rozměr – karton	590 × 390 × 240 mm
Hmotnost – karton	5,6 kg

A44M Ø40

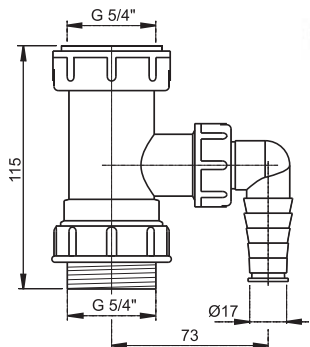
Mezikus s převlečnou maticí 6/4" a dvěma přípojkami



Balení – karton	25 ks
Rozměr – karton	590 × 390 × 240 mm
Hmotnost – karton	4,6 kg

A300

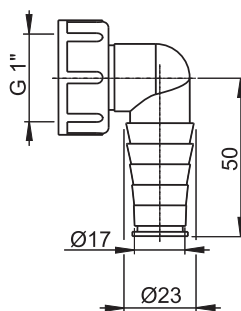
Mezikus 5/4" s přípojkou



Balení – karton	75 ks
Rozměr – karton	590 × 390 × 240 mm
Hmotnost – karton	6,6 kg

P048

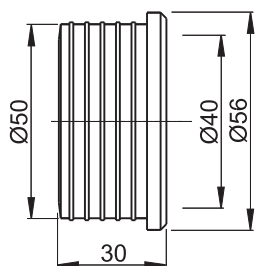
Kolínko komplet G1"/17-23



Balení – karton	100 ks
Rozměr – karton	590 × 390 × 240 mm
Hmotnost – karton	3,0 kg

S156

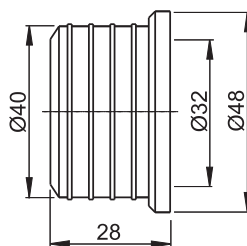
Vrapová vložka 50/40



Balení – karton	1 ks
Rozměr – karton	-
Hmotnost – karton	0,0100 kg

Z003

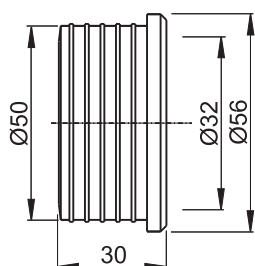
Vrapová vložka 40/32



Balení – karton	1 ks
Rozměr – karton	-
Hmotnost – karton	0,0130 kg

Z004

Vrapová vložka 50/32



Balení – karton	1 ks
Rozměr – karton	-
Hmotnost – karton	0,0130 kg

N P066

Sada náhradních těsnění pro umyvadlové sifony



Balení – karton	1 ks
Rozměr – karton	-
Hmotnost – karton	0,0198 kg

N P067

Sada náhradních těsnění pro dřezové sifony



Balení – karton	1 ks
Rozměr – karton	-
Hmotnost – karton	0,0151 kg

PŘEDSTĚNOVÉ
INSTALAČNÍ SYSTÉMY

VENTILY

WC SEDÁTKA

PODLAHOVÉ ŽLABY

PODLAHOVÉ VPUŠTI

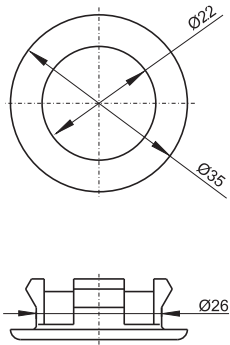
SIFONY

FLEXI PŘIPOJENÍ

WC PŘÍSLUŠENSTVÍ

A21

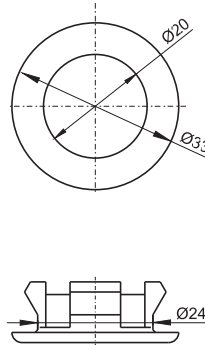
Rozetka – krytka přepadu umyvadla



Balení – karton	200 ks
Rozměr – karton	–
Hmotnost – karton	0,42 kg

A22

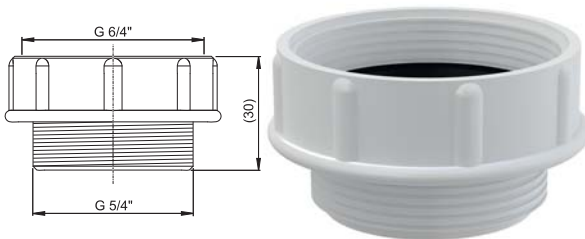
Rozetka – krytka přepadu umyvadla



Balení – karton	200 ks
Rozměr – karton	–
Hmotnost – karton	0,42 kg

N S506

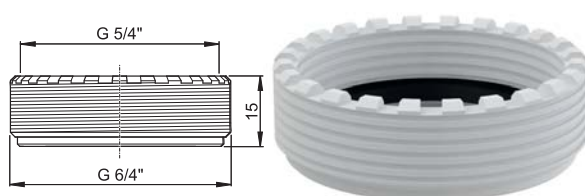
Redukce 5/4" × 6/4"



Balení – karton	1 ks
Rozměr – karton	–
Hmotnost – karton	0,0081 kg

N S507

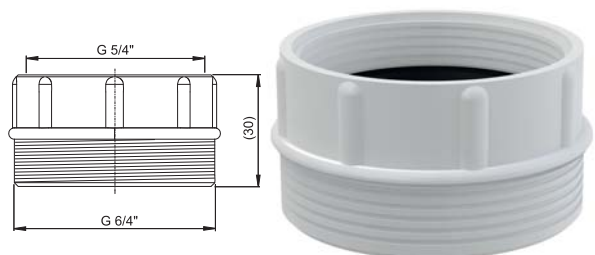
Redukce 6/4" × 5/4"



Balení – karton	1 ks
Rozměr – karton	–
Hmotnost – karton	0,0067 kg

N S556

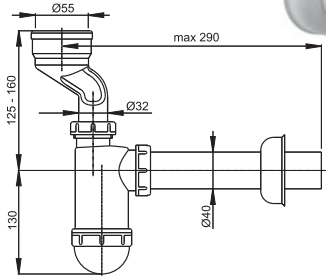
Redukce 6/4" × 5/4"



Balení – karton	1 ks
Rozměr – karton	–
Hmotnost – karton	0,02 kg

A45A

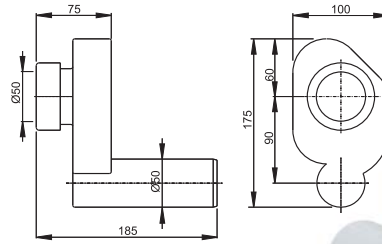
Sifon pisoárový s manžetou



Balení – karton	25 ks
Rozměr – karton	590 × 390 × 240 mm
Hmotnost – karton	7,6 kg

A45B

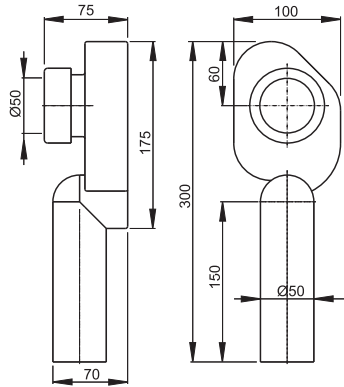
Sifon pisoárový vodorovný



Balení – karton	25 ks
Rozměr – karton	590 × 390 × 240 mm
Hmotnost – karton	5,1 kg

A45C

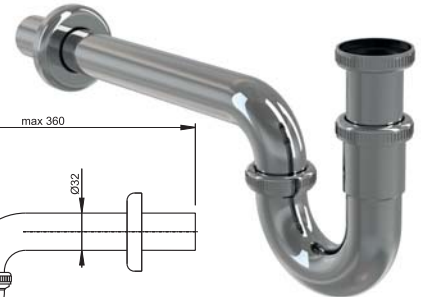
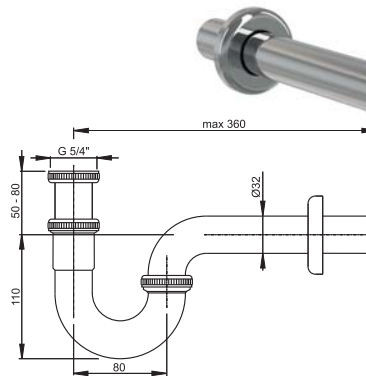
Sifon pisoárový svislý



Balení – karton	25 ks
Rozměr – karton	590 × 390 × 240 mm
Hmotnost – karton	5,4 kg

A45E

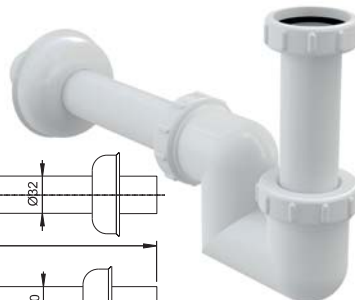
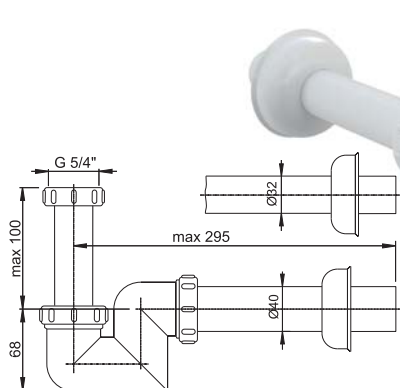
Sifon bidetový Ø32 kov



Balení – karton	25 ks
Rozměr – karton	590 × 390 × 240 mm
Hmotnost – karton	10,2 kg

A45F Ø32, Ø40

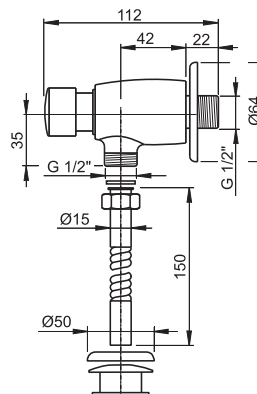
Sifon umyvadlový a bidetový plast Ø32, Ø40



Balení – karton	25 ks
Rozměr – karton	590 × 390 × 240 mm
Hmotnost – karton Ø32/Ø40	4,1/4,9 kg

ATS001

Pisoárový tlakový splachovač



Balení – karton	20 ks
Rozměr – karton	390 × 300 × 240 mm
Hmotnost – karton	6,7 kg

PŘEDSTĚNOVÉ
INSTALAČNÍ SYSTÉMY

VENTILY

WC SEDÁTKA

PODLAHOVÉ ŽLABY

PODLAHOVÉ VPUŠTI

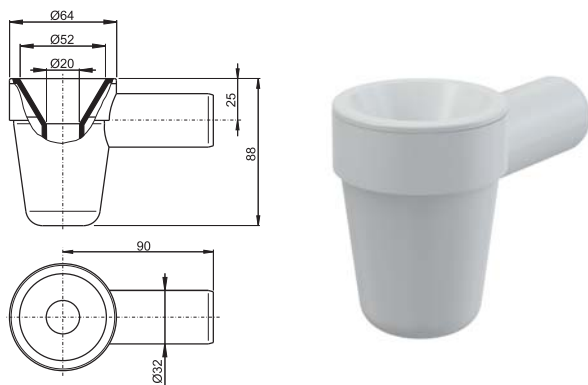
SIFONY

FLEXI PŘIPOJENÍ

WC PŘÍSLUŠENSTVÍ

AKS1

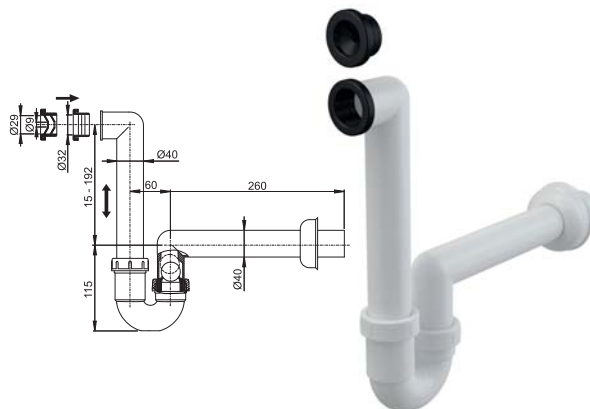
Nálevka se sifonem pro odkapávající kondenzát



Balení – karton	75 ks
Rozměr – karton	590 × 390 × 240 mm
Hmotnost – karton	5,3 kg

N AKS2

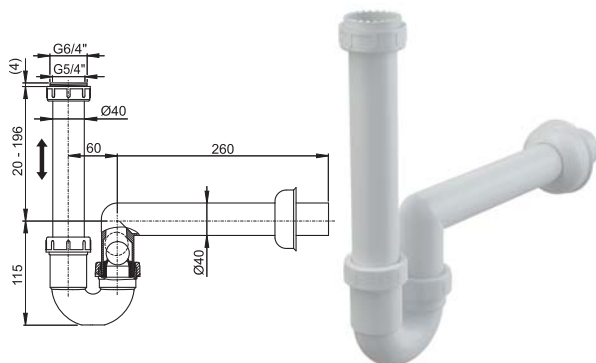
Sifon pro odkapávající kondenzát



Balení – karton	15 ks
Rozměr – karton	595 × 395 × 245 mm
Hmotnost – karton	4,8 kg

N AKS3

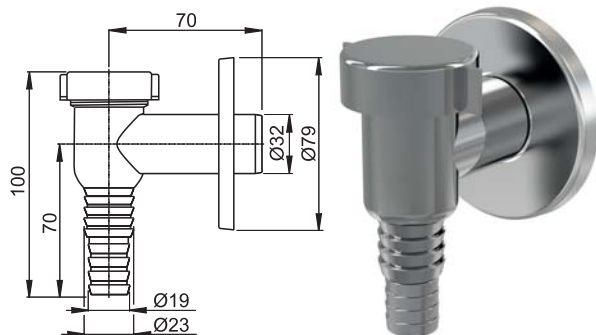
Sifon pro odkapávající kondenzát



Balení – karton	15 ks
Rozměr – karton	595 × 395 × 245 mm
Hmotnost – karton	4,1 kg

APS1

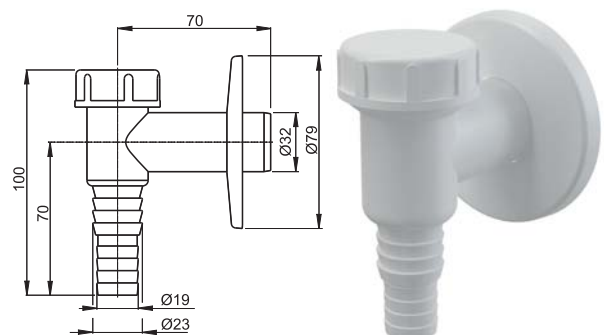
Sifon pračkový venkovní chrom



Balení – karton	100 ks
Rozměr – karton	590 × 390 × 240 mm
Hmotnost – karton	8,3 kg

APS2

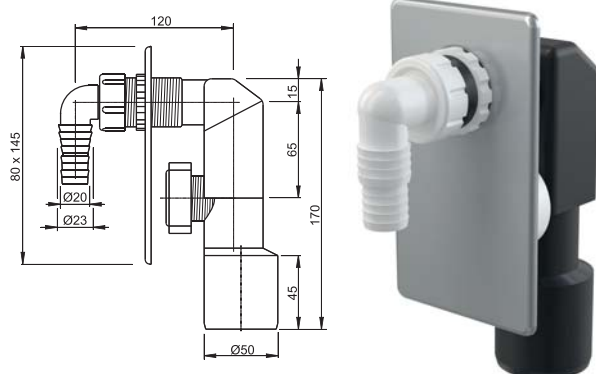
Sifon pračkový venkovní bílý



Balení – karton	100 ks
Rozměr – karton	590 × 390 × 240 mm
Hmotnost – karton	7,7 kg

APS3

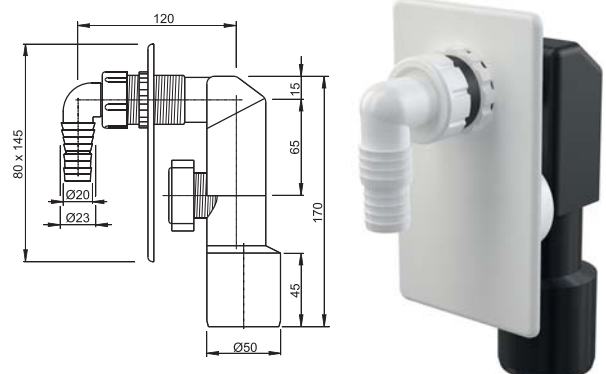
Sifon pračkový podomítkový nerez



Balení – karton	40 ks
Rozměr – karton	590 × 390 × 240 mm
Hmotnost – karton	8,3 kg

APS4

Sifon pračkový podomítkový bílý



Balení – karton	40 ks
Rozměr – karton	590 × 390 × 240 mm
Hmotnost – karton	7,4 kg

PŘEDSTĚNOVÉ
INSTALAČNÍ SYSTÉMY

VENTILY

WC SEDÁTKA

PODLAHOVÉ ŽLABY

PODLAHOVÉ VPUŠTI

SIFONY

FLEXI PŘIPOJENÍ

WC PŘÍSLUŠENSTVÍ



116 FLEXI PŘIPOJENÍ

Sortiment flexi připojení zahrnuje všechny možnosti propojení odpadních soustav s vnitřní kanalizací s přípojovacími rozměry Ø32, Ø40 nebo Ø50 a připojení kovovou nebo plastovou maticí se závitem 5/4" nebo 6/4".

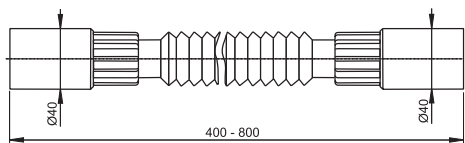
118 FLEXI PŘIPOJENÍ+

Sortiment flexi+ se vyznačuje pevnější konstrukcí a širšími stěnami. Tato flexi připojení lépe drží tvar. Dvoukomponentní těsnění zabraňuje deformaci a dokonale těsní.

Flexi připojení

A71

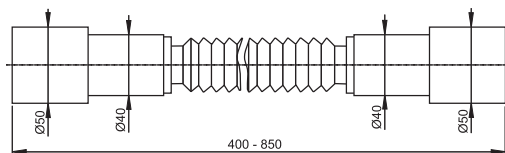
Flexi propojení 40 × 40



Balení – karton	100 ks
Rozměr – karton	590 × 390 × 430 mm
Hmotnost – karton	11,7 kg

A72

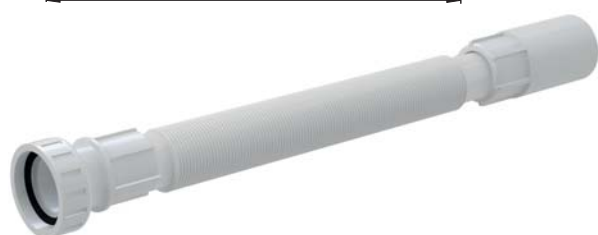
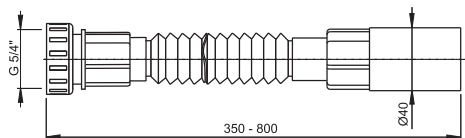
Flexi propojení 50/40 × 40/50



Balení – karton	50 ks
Rozměr – karton	590 × 390 × 430 mm
Hmotnost – karton	7,1 kg

A73

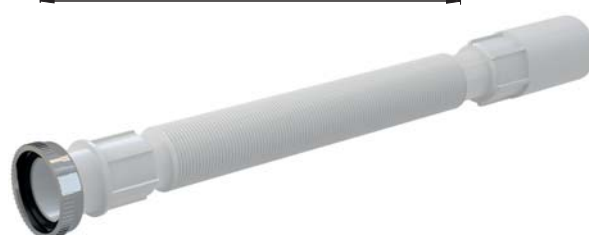
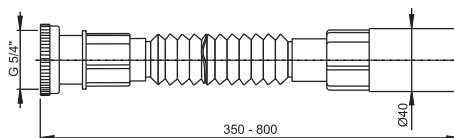
Flexi připojení 5/4" × 40 plast



Balení – karton	100 ks
Rozměr – karton	590 × 390 × 430 mm
Hmotnost – karton	11,9 kg

A74

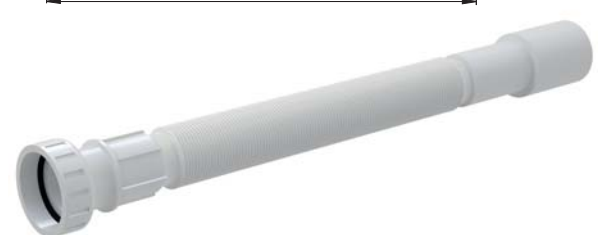
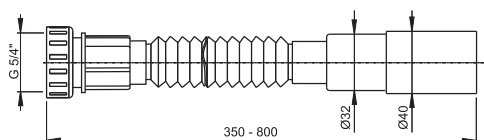
Flexi připojení 5/4" × 40 kov



Balení – karton	100 ks
Rozměr – karton	590 × 390 × 430 mm
Hmotnost – karton	12,2 kg

A75

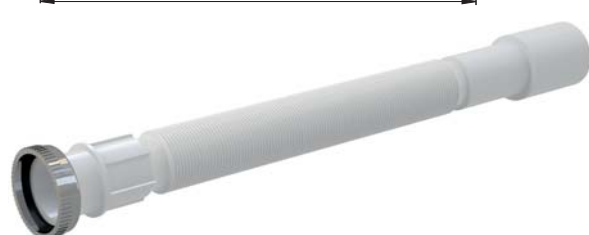
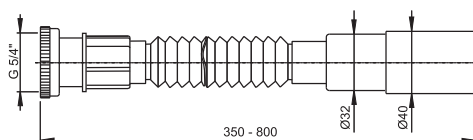
Flexi připojení 5/4" × 32/40 plast



Balení – karton	100 ks
Rozměr – karton	590 × 390 × 430 mm
Hmotnost – karton	11,9 kg

A76

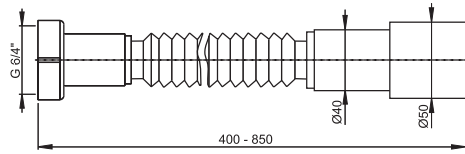
Flexi připojení 5/4" × 32/40 kov



Balení – karton	100 ks
Rozměr – karton	590 × 390 × 430 mm
Hmotnost – karton	12,3 kg

A77

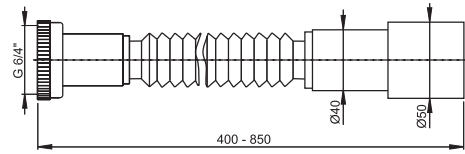
Flexi připojení 6/4" × 40/50 plast



Balení – karton	75 ks
Rozměr – karton	590 × 390 × 430 mm
Hmotnost – karton	10,5 kg

A78

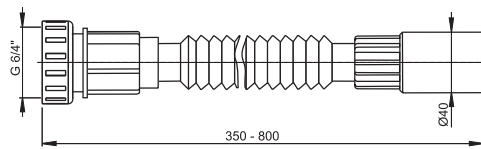
Flexi připojení 6/4" × 40/50 kov



Balení – karton	75 ks
Rozměr – karton	590 × 390 × 430 mm
Hmotnost – karton	10,6 kg

A79

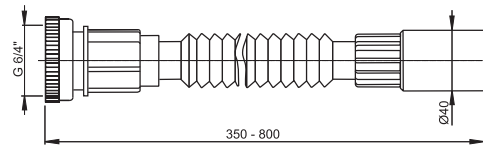
Flexi připojení 6/4" × 40 plast



Balení – karton	100 ks
Rozměr – karton	590 × 390 × 430 mm
Hmotnost – karton	12,1 kg

A790

Flexi připojení 6/4" × 40 kov



Balení – karton	100 ks
Rozměr – karton	590 × 390 × 430 mm
Hmotnost – karton	12,5 kg

PŘEDSTĚNOVÉ
INSTALAČNÍ SYSTÉMY

VENTILY

WC SEDÁTKA

PODLAHOVÉ ŽLABY

PODLAHOVÉ VPUSTI

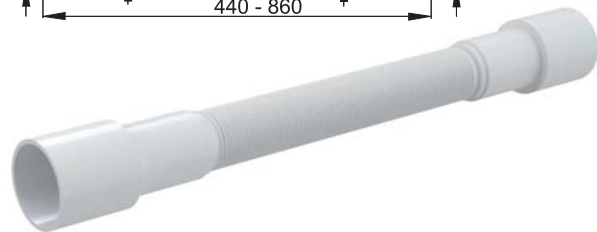
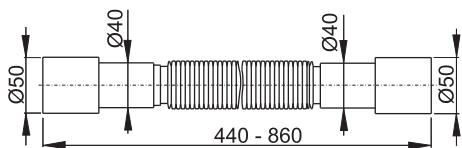
SIFONY

FLEXI PŘIPOJENÍ

WC PŘÍSLUŠENSTVÍ

A702

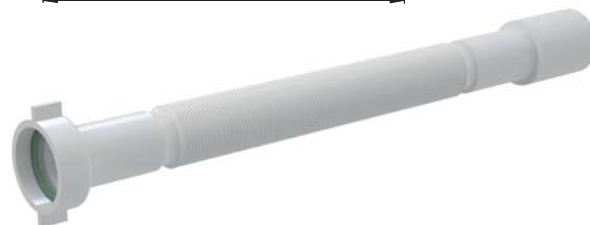
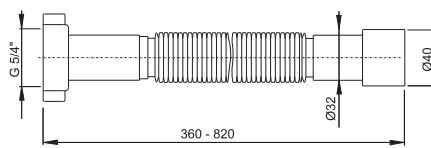
Flexi propojení 50/40 × 40/50



Balení – karton	50 ks
Rozměr – karton	590 × 390 × 430 mm
Hmotnost – karton	7,8 kg

A705

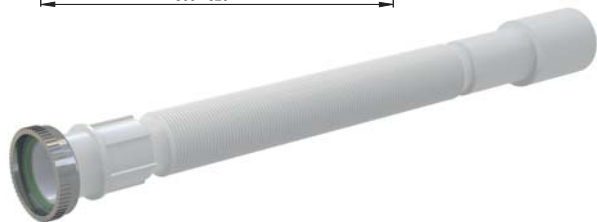
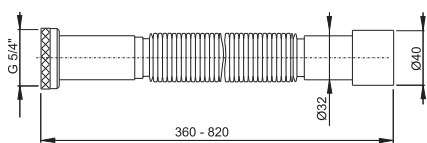
Flexi připojení 5/4" × 32/40 plast



Balení – karton	100 ks
Rozměr – karton	590 × 390 × 430 mm
Hmotnost – karton	11,3 kg

A706

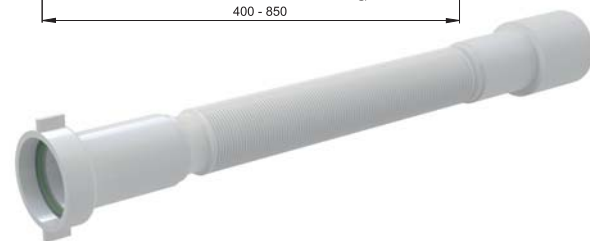
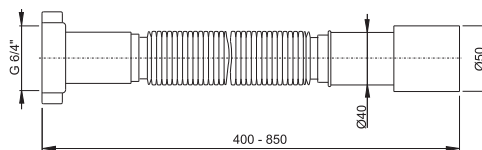
Flexi připojení 5/4" × 32/40 kov



Balení – karton	100 ks
Rozměr – karton	590 × 390 × 430 mm
Hmotnost – karton	12,4 kg

A707

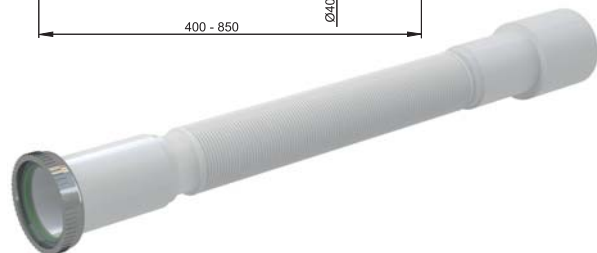
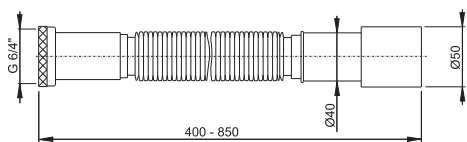
Flexi připojení 6/4" × 40/50 plast



Balení – karton	75 ks
Rozměr – karton	590 × 390 × 430 mm
Hmotnost – karton	10,6 kg

A708

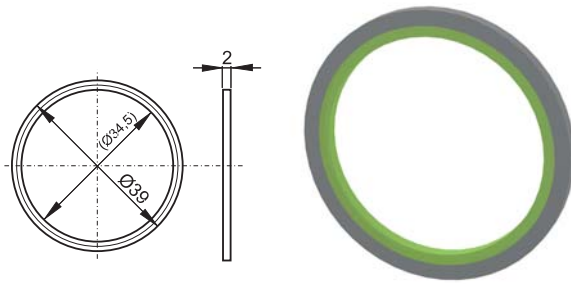
Flexi připojení 6/4" × 40/50 kov



Balení – karton	75 ks
Rozměr – karton	590 × 390 × 430 mm
Hmotnost – karton	11,6 kg

A7990

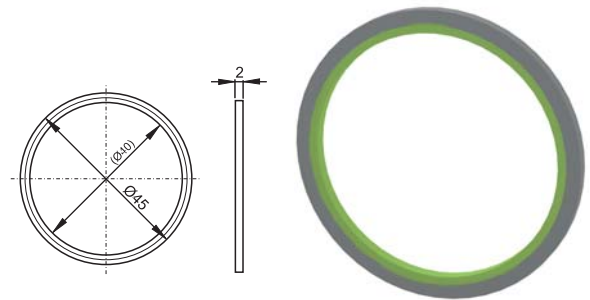
Dvoukomponentní těsnění 5/4"



Balení – karton	10 ks
Rozměr – karton	-
Hmotnost – karton	0,021 kg

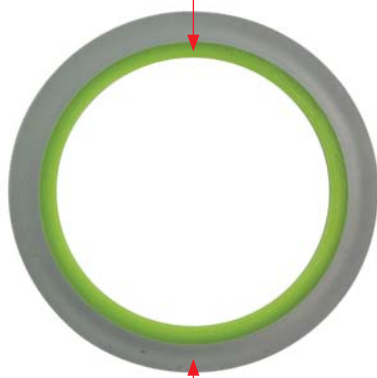
A7991

Dvoukomponentní těsnění 6/4"



Balení – karton	10 ks
Rozměr – karton	-
Hmotnost – karton	0,018 kg

Pevná část těsnění drží tvar
a zabraňuje deformaci



Měkká část těsnění zajišťuje
dokonalou těsnost

PŘEDSTĚNOVÉ
INSTALAČNÍ SYSTÉMY

VENTILY

WC SEDÁTKA

PODLAHOVÉ ŽLABY

PODLAHOVÉ VPUSTI

SIFONY

FLEXI PŘIPOJENÍ

WC PŘÍSLUŠENSTVÍ



122 WC DOPOJENÍ

Široká škála výrobků umožňuje bezpečné a přitom efektní napojení WC mísy prakticky v jakékoli standardní situaci. Na straně mísy jsou dopojení osazena PVC manžetami zaručujícími bezvadné, těsné a dlouhodobě spolehlivé připojení mísy k odpadnímu potrubí. A90-A92 jsou přímá a úhlová dopojení k připojení WC mísy k odpadnímu potrubí. Flexí napojení A97 je tvarově i délkově přizpůsobitelné.

125 PŘIVZDUŠŇOVACÍ HLAVICE

Kvalitní polypropylenové hlavice jsou osazeny masivní pryžovou membránou. Slouží k přivzdušnění splaškových odpadních potrubí. Dodáváme v šedém provedení.

126 VANOVÁ DVÍŘKA

Vanová dvířka jsou vyrobena z kvalitního plastu v bílé barvě a dodávána v nejžádanějších rozměrech 150 × 150 mm, 150 × 300 mm, 300 × 300 mm. Výškově stavitelné magnety nabízejí řešení překrytí otvoru za použití vhodné obkladačky.

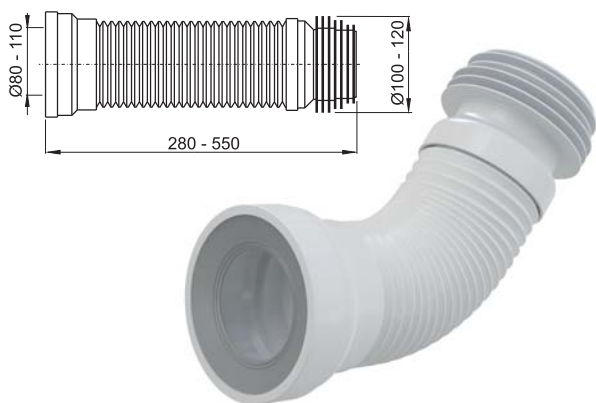
127 VĚTRACÍ MŘÍŽKY

Větrací mřížky jsou vyráběny z kvalitního materiálu PS. Povrch větracích mřížek je v moderním a hladkém designu. Obsahují UV stabilizátory zabraňující žloutnutí povrchu mřížky (při umístění vně i uvnitř budovy). Jsou vybaveny mřížkou proti obtěžujícímu hmyzu.

WC příslušenství

A97

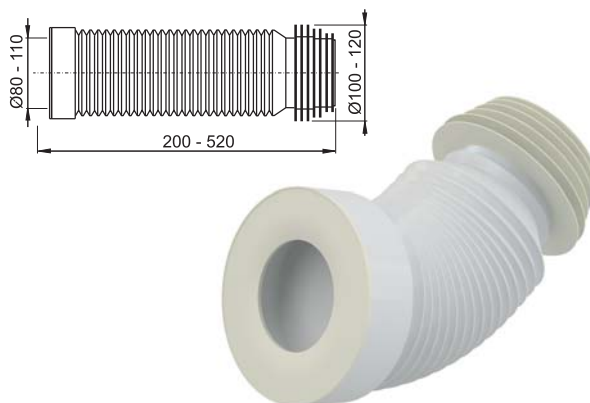
Flexi napojení k WC



Balení – karton	20 ks
Rozměr – karton	590 × 390 × 430 mm
Hmotnost – karton	11,1 kg

A97S

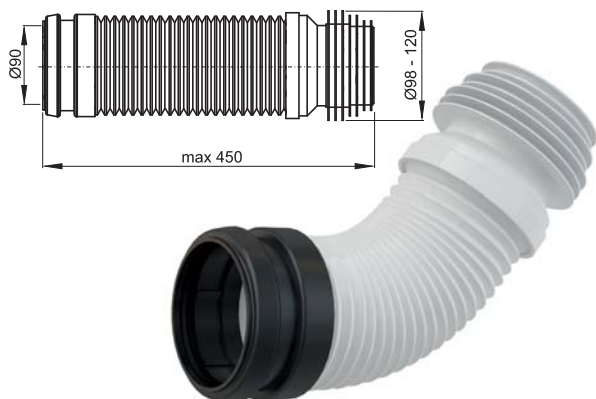
Flexi napojení k WC



Balení – karton	25 ks
Rozměr – karton	590 × 390 × 430 mm
Hmotnost – karton	8,8 kg

N M9006

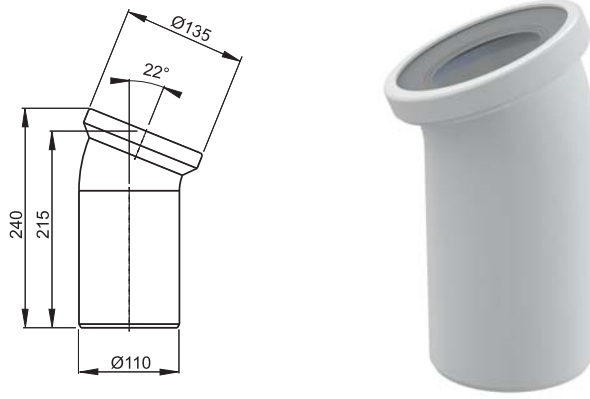
Koleno odpadu 90/110 flexi



Balení – karton	25 ks
Rozměr – karton	590 × 390 × 430 mm
Hmotnost – karton	10,3 kg

A90-22

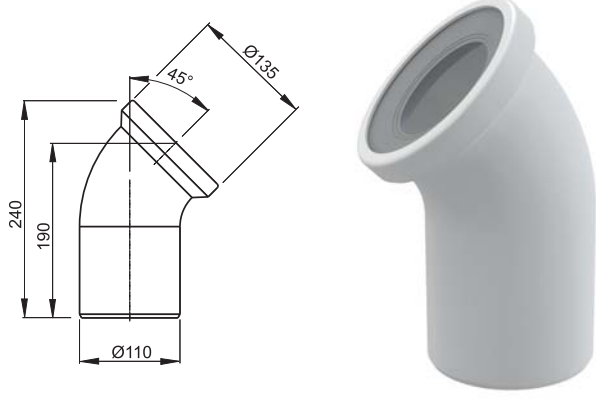
Dopojení k WC – koleno 22°



Balení – karton	20 ks
Rozměr – karton	590 × 390 × 430 mm
Hmotnost – karton	6,2 kg

A90-45

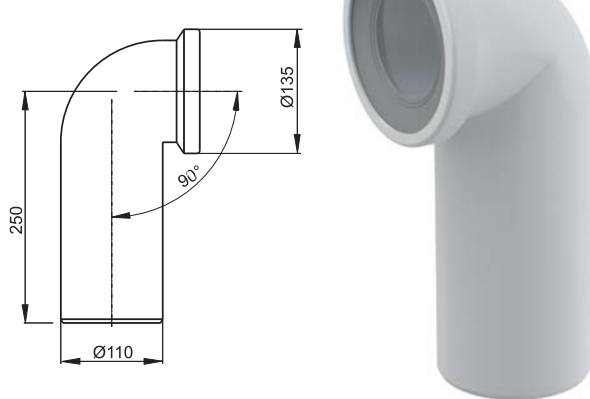
Dopojení k WC – koleno 45°



Balení – karton	20 ks
Rozměr – karton	590 × 390 × 430 mm
Hmotnost – karton	6,7 kg

A90-90

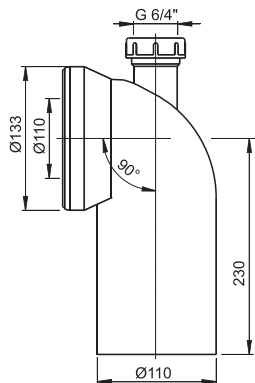
Dopojení k WC – koleno 90°



Balení – karton	12 ks
Rozměr – karton	590 × 390 × 430 mm
Hmotnost – karton	5,2 kg

A90-90P40

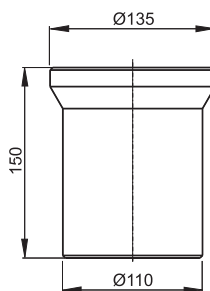
Dopojení k WC s připojením Ø40



Balení – karton	12 ks
Rozměr – karton	590 × 390 × 430 mm
Hmotnost – karton	6,4 kg

A91-150

Dopojení k WC – nátrubek 150 mm



Balení – karton	30 ks
Rozměr – karton	590 × 390 × 430 mm
Hmotnost – karton	7,6 kg

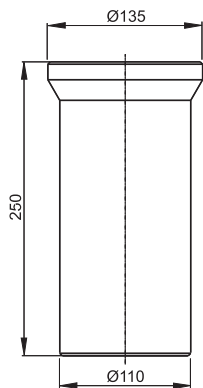
PŘEDSTĚNOVÉ
INSTALAČNÍ SYSTÉMY

VENTILY

WC SEDÁTKA

A91-250

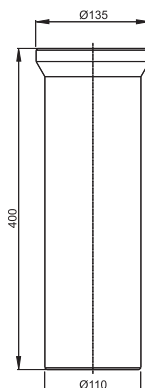
Dopojení k WC – nátrubek 250 mm



Balení – karton	20 ks
Rozměr – karton	590 × 390 × 430 mm
Hmotnost – karton	6,7 kg

A91-400

Dopojení k WC – nátrubek 400 mm



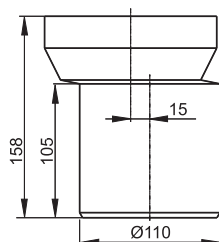
Balení – karton	15 ks
Rozměr – karton	590 × 390 × 430 mm
Hmotnost – karton	9,7 kg

PODLAHOVÉ ŽLABY

PODLAHOVÉ VPUSTI

A92

Dopojení k WC – nátrubek excentrický



Balení – karton	30 ks
Rozměr – karton	590 × 390 × 430 mm
Hmotnost – karton	7,5 kg

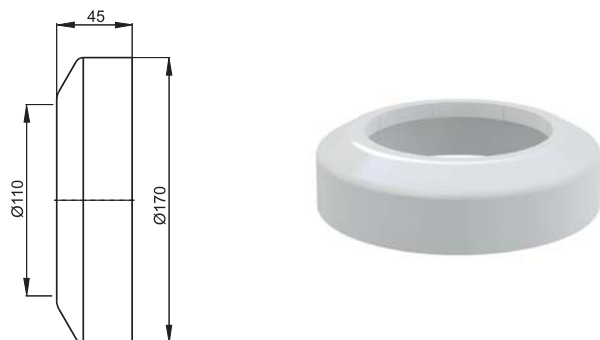
SIFONY

FLEXI PŘIPOJENÍ

WC PŘÍSLUŠENSTVÍ

A98

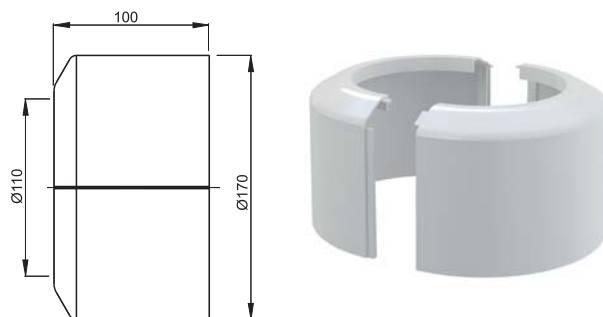
WC rozeta malá Ø110



Balení – karton	75 ks
Rozměr – karton	590 × 390 × 430 mm
Hmotnost – karton	6,1 kg

A980

WC rozeta velká Ø110



Balení – karton	50 ks
Rozměr – karton	590 × 390 × 430 mm
Hmotnost – karton	8,5 kg

A99

WC manžeta přímá



Balení – karton	50 ks
Rozměr – karton	590 × 390 × 430 mm
Hmotnost – karton	11,8 kg

A990

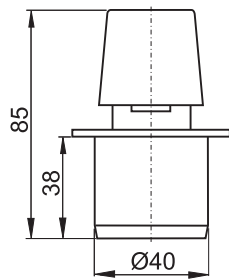
WC manžeta excentrická



Balení – karton	50 ks
Rozměr – karton	590 × 390 × 430 mm
Hmotnost – karton	11,1 kg

APH40

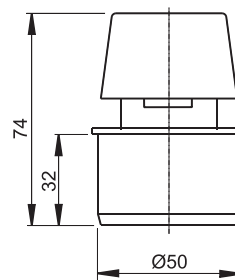
Přivzdušňovací hlavice Ø40



Balení – karton	150 ks
Rozměr – karton	590 × 400 × 340 mm
Hmotnost – karton	6,0 kg

APH50

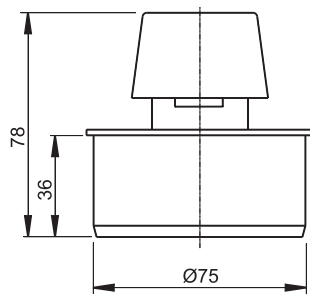
Přivzdušňovací hlavice Ø50



Balení – karton	50 ks
Rozměr – karton	290 × 270 × 240 mm
Hmotnost – karton	2,4 kg

APH75

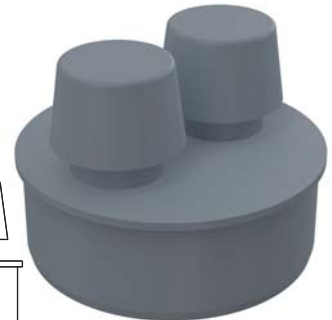
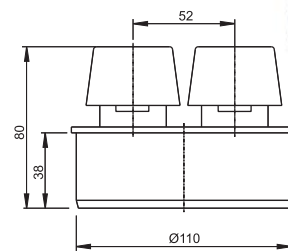
Přivzdušňovací hlavice Ø75



Balení – karton	50 ks
Rozměr – karton	580 × 270 × 270 mm
Hmotnost – karton	3,3 kg

APH110

Přivzdušňovací hlavice Ø110



Balení – karton	50 ks
Rozměr – karton	590 × 400 × 340 mm
Hmotnost – karton	6,5 kg

PŘEDSTĚNOVÉ
INSTALAČNÍ SYSTÉMY

VENTILY

WC SEDÁTKA

PODLAHOVÉ ŽLABY

PODLAHOVÉ VPUSTI

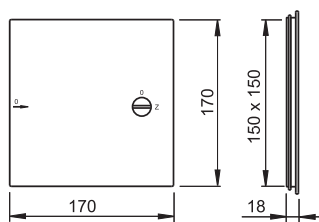
SIFONY

FLEXI PŘIPOJENÍ

WC PŘÍSLUŠENSTVÍ

AVD001

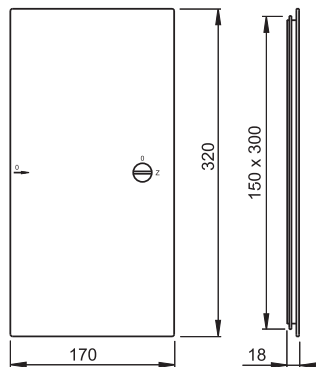
Vanová dvířka 150 × 150 bílá



Balení – karton	60 ks
Rozměr – karton	420 × 360 × 300 mm
Hmotnost – karton	10,0 kg

AVD002

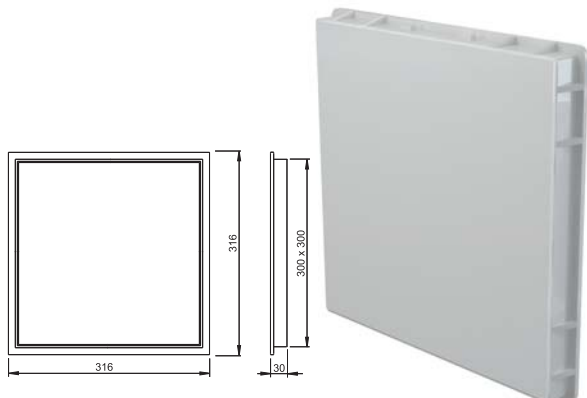
Vanová dvířka 150 × 300 bílá



Balení – karton	30 ks
Rozměr – karton	420 × 360 × 300 mm
Hmotnost – karton	8,1 kg

AVD003

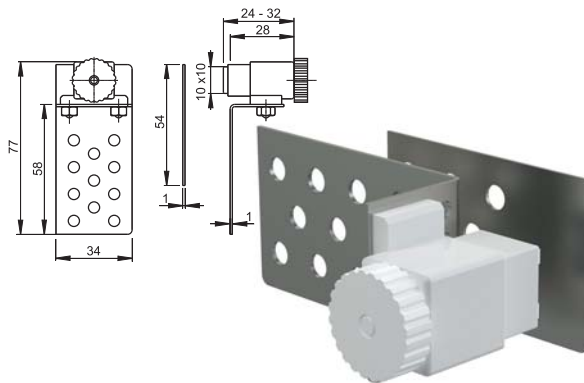
Vanová dvířka 300 × 300 bílá



Balení – karton	16 ks
Rozměr – karton	500 × 420 × 350 mm
Hmotnost – karton	8,4 kg

AVD004

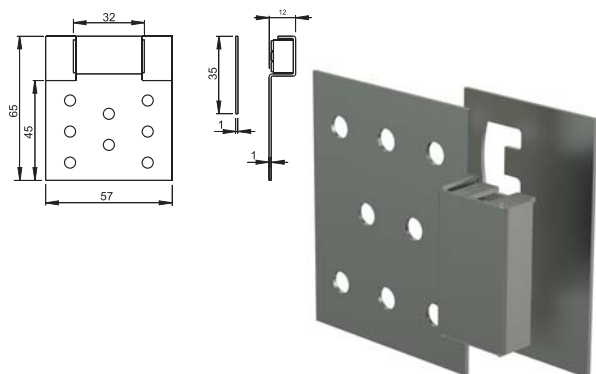
Magnetická vanová dvířka (pod obklady) výškově stavitelná



Balení – karton	100 ks
Rozměr – karton	770 × 260 × 260 mm
Hmotnost – karton	19,4 kg

AVD005

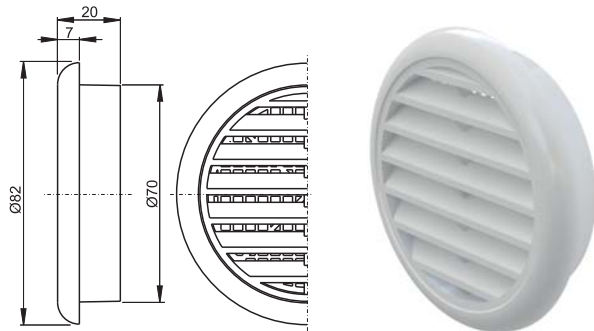
Magnetická vanová dvířka (pod obklady) basic



Balení – karton	100 ks
Rozměr – karton	750 × 260 × 200 mm
Hmotnost – karton	19,1 kg

AVM70

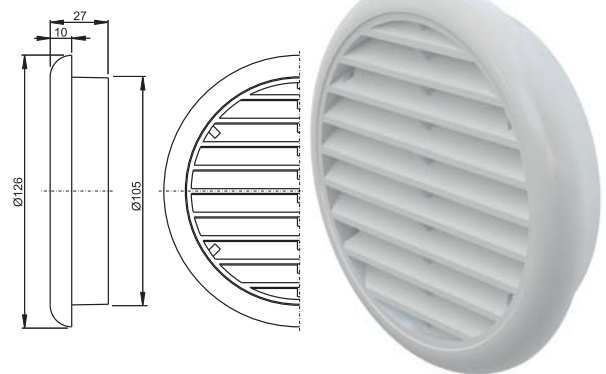
Větrací mřížka kulatá Ø70



Balení – karton	1 ks
Rozměr – karton	-
Hmotnost – karton	0,021 kg

AVM105

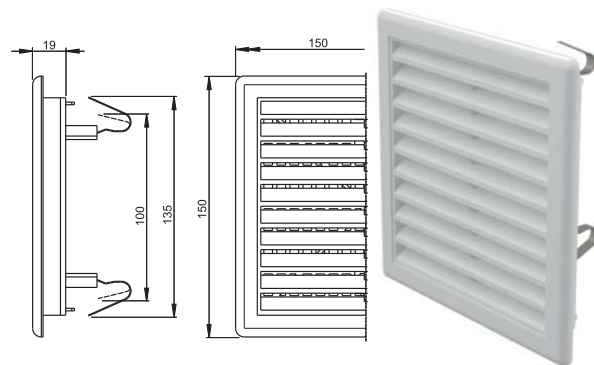
Větrací mřížka kulatá Ø105



Balení – karton	1 ks
Rozměr – karton	-
Hmotnost – karton	0,051 kg

AVM150

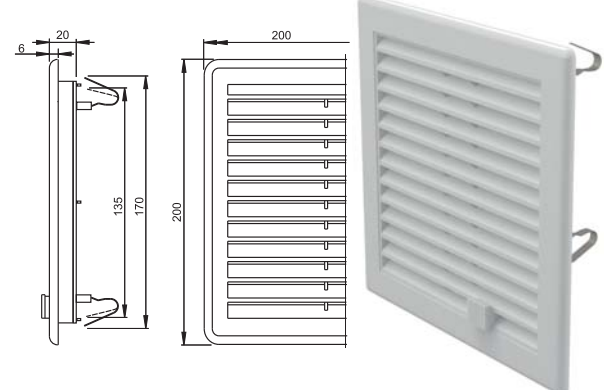
Větrací mřížka 150 × 150 s pružinkami



Balení – karton	1 ks
Rozměr – karton	-
Hmotnost – karton	0,087 kg

AVM200UZ

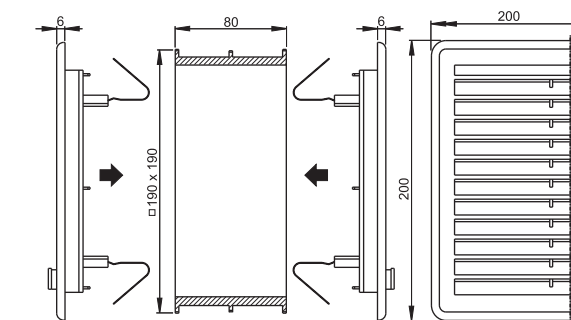
Větrací mřížka 200 × 200 uzavíratelná, s pružinkami



Balení – karton	1 ks
Rozměr – karton	-
Hmotnost – karton	0,224 kg

AVM200UZVB

Větrací mřížka 200 × 200 uzavíratelná, vitrablok



Balení – karton	1 ks
Rozměr – karton	-
Hmotnost – karton	0,610 kg



PŘEDSTĚNOVÉ
INSTALAČNÍ SYSTÉMY

VENTILY

WC SEDÁTKA

PODLAHOVÉ ŽLABY

PODLAHOVÉ VPUŠTI

SIFONY

FLEXI PŘIPOJENÍ

WC PŘÍSLUŠENSTVÍ

ROLLZ

Roll-up/žlaby



ROLLM

Roll-up/moduly



SVŠ

Stojan velký šedý na žlaby



SDV

Stojan drátěný velký, včetně háků a noh



SDM

Stojan drátěný malý na moduly



STS

Stojan na WC sedátka



PSV

Plexi stojan velký na vanové sifony



PSM

Plexi stojan malý na podlahové vpusti



VZR

Vzorník designu roštů



PT

Prezentační tabule na tlačítka



Tabulka označení délkových variant vanových sifonů

L=570 ■ Hmax=370	L=800 ■ Hmax=600	L=1000 ■ Hmax=800	L=1200 ■ Hmax=1000
A51B	A51B-80	A51B-100	A51B-120
A51BM	A51BM-80	A51BM-100	A51BM-120
A51CR	A51CR-80	A51CR-100	A51CR-120
A54CR	A54CR-80	A54CR-100	A54CR-120
A51CRM	A51CRM-80	A51CRM-100	A51CRM-120
A54CRM	A54CRM-80	A54CRM-100	A54CRM-120
A55K	A55K-80	A55K-100	A55K-120
A551K	A551K-80	A551K-100	A551K-120
A56K	A56K-80	A56K-100	A56K-120
A55KM	A55KM-80	A55KM-100	A55KM-120
A51KM	A51KM-80	A51KM-100	A51KM-120
A56KM	A56KM-80	A56KM-100	A56KM-120
Lmax=230	Lmax=260	Lmax=280	Lmax=320
Hmax=400	Hmax=550	Hmax=750	Hmax=950
A550K	A550K-80	A550K-100	A550K-120
A552K	A552K-80	A552K-100	A552K-120
A550KM	A550KM-80	A550KM-100	A550KM-120
A552KM	A552KM-80	A552KM-100	A552KM-120


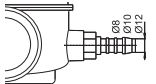

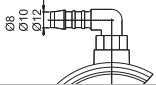

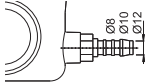

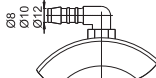
Uvedené délkové varianty vanových sifonů se vztahují ke stranám 80–88.

Tabulka označení délkových variant vanových sifonů s napouštěním přepadem

Lmax=230 Hmax=400	Lmax=260 Hmax=550	Lmax=280 Hmax=750	Lmax=320 Hmax=950
A561KM	A561KM-80	A561KM-100	A561KM-120
L=570 Hmax=370	L=800 Hmax=600	L=1000 Hmax=800	L=1200 Hmax=1000
A562KM	A562KM-80	A562KM-100	A562KM-120
A563K	A563K-80	A563K-100	A563K-120
A563KM	A563KM-80	A563KM-100	A563KM-120

Uvedené délkové varianty vanových sifonů s napouštěním přepadem se vztahují ke stranám 88–89.

Tabulka označení variant vaničkových sifonů s přípojkou

		A46		A47B		A47CR					
		Ø50	Ø60	Ø50	Ø60	Ø50	Ø60				
P			A46P8Ø50	A46P8Ø60	A47BP8Ø50	A47BP8Ø60	A47CRP8Ø50	A47CRP8Ø60			
			A46P10Ø50	A46P10Ø60	A47BP10Ø50	A47BP10Ø60	A47CRP10Ø50	A47CRP10Ø60			
			A46P12Ø50	A46P12Ø60	A47BP12Ø50	A47BP12Ø60	A47CRP12Ø50	A47CRP12Ø60			
PK			A46PK8Ø50	A46PK8Ø60	A47BPK8Ø50	A47BPK8Ø60	A47CRPK8Ø50	A47CRPK8Ø60			
			A46PK10Ø50	A46PK10Ø60	A47BPK10Ø50	A47BPK10Ø60	A47CRPK10Ø50	A47CRPK10Ø60			
			A46PK12Ø50	A46PK12Ø60	A47BPK12Ø50	A47BPK12Ø60	A47CRPK12Ø50	A47CRPK12Ø60			
		A48		A49B		A49CR		A49K		A49K mat	
		Ø50	Ø60	Ø50	Ø60	Ø50	Ø60	Ø50	Ø60	Ø50	Ø60
P			A48P8	A49BP8	A49CRP8	A49KP8	A49K mat P8				
			A48P10	A49BP10	A49CRP10	A49KP10	A49K mat P10				
			A48P12	A49BP12	A49CRP12	A49KP12	A49K mat P12				
PK			A48PK8	A49BPK8	A49CRPK8	A49KPK8	A49K mat PK8				
			A48PK10	A49BPK10	A49CRPK10	A49KPK10	A49K mat PK10				
			A48PK12	A49BPK12	A49CRPK12	A49KPK12	A49K mat PK12				

Uvedené varianty vaničkových sifonů s přípojkou se vztahují ke stranám 91–92.

Varianty přelivových roštů

Název roštu	Typ roštu	Výška roštu (mm)	Šířka roštu (mm)	Délka roštu (mm)	Kód roštu
AP1	Bez protiskluzu	25	195	1 000	AP1-195/1000
			245	1 000	AP1-245/1000
			295	1 000	AP1-295/1000
AP2		35	195	1 000	AP2-195/1000
			245	1 000	AP2-245/1000
			295	1 000	AP2-295/1000
AP3	S protiskluzem	25	195	1 000	AP3-195/1000
			245	1 000	AP3-245/1000
			295	1 000	AP3-295/1000
AP4		35	195	1 000	AP4-195/1000
			245	1 000	AP4-245/1000
			295	1 000	AP4-295/1000

Uvedené varianty přelivových roštů se vztahují ke straně 57.

Tabulka označení délkových variant podlahových žlabů a roštů

Šířka sprchového koutu (mm)							
–	600	700	800	900	1 000	1 100	1 200

Podlahové žlaby: APZ1, APZ101, APZ4, APZ104

APZ1-300	APZ1-550	APZ1-650	APZ1-750	APZ1-850	APZ1-950	APZ1-1050	APZ1-1150
APZ101-300	APZ101-550	APZ101-650	APZ101-750	APZ101-850	APZ101-950	APZ101-1050	APZ101-1150
–	APZ4-550	APZ4-650	APZ4-750	APZ4-850	APZ4-950	APZ4-1050	APZ4-1150
–	APZ104-550	APZ104-650	APZ104-750	APZ104-850	APZ104-950	APZ104-1050	APZ104-1150

Rošty pro: APZ1, APZ101, APZ4, APZ104

LINE-300L	LINE-550L	LINE-650L	LINE-750L	LINE-850L	LINE-950L	LINE-1050L	LINE-1150L
LINE-300M	LINE-550M	LINE-650M	LINE-750M	LINE-850M	LINE-950M	LINE-1050M	LINE-1150M
–	PURE-550L	PURE-650L	PURE-750L	PURE-850L	PURE-950L	PURE-1050L	PURE-1150L
–	PURE-550M	PURE-650M	PURE-750M	PURE-850M	PURE-950M	PURE-1050M	PURE-1150M
–	CUBE-550L	CUBE-650L	CUBE-750L	CUBE-850L	CUBE-950L	CUBE-1050L	CUBE-1150L
–	CUBE-550M	CUBE-650M	CUBE-750M	CUBE-850M	CUBE-950M	CUBE-1050M	CUBE-1150M
–	HOPE-550L	HOPE-650L	HOPE-750L	HOPE-850L	HOPE-950L	HOPE-1050L	HOPE-1150L
–	HOPE-550M	HOPE-650M	HOPE-750M	HOPE-850M	HOPE-950M	HOPE-1050M	HOPE-1150M
–	BUBLE-550L	BUBLE-650L	BUBLE-750L	BUBLE-850L	BUBLE-950L	BUBLE-1050L	BUBLE-1150L
–	BUBLE-550M	BUBLE-650M	BUBLE-750M	BUBLE-850M	BUBLE-950M	BUBLE-1050M	BUBLE-1150M
–	DREAM-550L	DREAM-650L	DREAM-750L	DREAM-850L	DREAM-950L	DREAM-1050L	DREAM-1150L
–	DREAM-550M	DREAM-650M	DREAM-750M	DREAM-850M	DREAM-950M	DREAM-1050M	DREAM-1150M

Podlahové žlaby: APZ6, APZ106

APZ6-300	APZ6-550	APZ6-650	APZ6-750	APZ6-850	APZ6-950	APZ6-1050	APZ6-1150
APZ106-300	APZ106-550	APZ106-650	APZ106-750	APZ106-850	APZ106-950	APZ106-1050	APZ106-1150

Rošty pro: APZ6, APZ106

DESIGN-300LN	DESIGN-550LN	DESIGN-650LN	DESIGN-750LN	DESIGN-850LN	DESIGN-950LN	DESIGN-1050LN	DESIGN-1150LN
DESIGN-300MN	DESIGN-550MN	DESIGN-650MN	DESIGN-750MN	DESIGN-850MN	DESIGN-950MN	DESIGN-1050MN	DESIGN-1150MN
–	POSH-550MN	POSH-650MN	POSH-750MN	POSH-850MN	POSH-950MN	POSH-1050MN	POSH-1150MN
–	GL1200-550	GL1200-650	GL1200-750	GL1200-850	GL1200-950	GL1200-1050	GL1200-1150
–	GL1202-550	GL1202-650	GL1202-750	GL1202-850	GL1202-950	GL1202-1050	GL1202-1150
–	GL1203-550	GL1203-650	GL1203-750	GL1203-850	GL1203-950	GL1203-1050	GL1203-1150
–	GL1204-550	GL1204-650	GL1204-750	GL1204-850	GL1204-950	GL1204-1050	GL1204-1150
–	GP1204-550	GP1204-650	GP1204-750	GP1204-850	GP1204-950	GP1204-1050	GP1204-1150
–	MI1200-550	MI1200-650	MI1200-750	MI1200-850	MI1200-950	MI1200-1050	MI1200-1150
–	MI1205-550	MI1205-650	MI1205-750	MI1205-850	MI1205-950	MI1205-1050	MI1205-1150
–	MI1206-550	MI1206-650	MI1206-750	MI1206-850	MI1206-950	MI1206-1050	MI1206-1150
–	MI1207-550	MI1207-650	MI1207-750	MI1207-850	MI1207-950	MI1207-1050	MI1207-1150
–	MP1200-550	MP1200-650	MP1200-750	MP1200-850	MP1200-950	MP1200-1050	MP1200-1150
–	MP1205-550	MP1205-650	MP1205-750	MP1205-850	MP1205-950	MP1205-1050	MP1205-1150
–	MP1206-550	MP1206-650	MP1206-750	MP1206-850	MP1206-950	MP1206-1050	MP1206-1150
–	MP1207-550	MP1207-650	MP1207-750	MP1207-850	MP1207-950	MP1207-1050	MP1207-1150

Podlahové žlaby: APZ7, APZ107 (rošt je součástí balení žlabu)

APZ7-FLOOR-300	APZ7-FLOOR-550	APZ7-FLOOR-650	APZ7-FLOOR-750	APZ7-FLOOR-850	APZ7-FLOOR-950	APZ7-FLOOR-1050	APZ7-FLOOR-1150
APZ107-FLOOR-300	APZ107-FLOOR-550	APZ107-FLOOR-650	APZ107-FLOOR-750	APZ107-FLOOR-850	APZ107-FLOOR-950	APZ107-FLOOR-1050	APZ107-FLOOR-1150

Odtokový systém: APZ5 (kryt je součástí balení odtokového systému)

–	–	APZ5-EDEN-650	APZ5-EDEN-750	APZ5-EDEN-850	APZ5-EDEN-950	APZ5-EDEN-1050	–
–	–	APZ5-SHADE-650	APZ5-SHADE-750	APZ5-SHADE-850	APZ5-SHADE-950	APZ5-SHADE-1050	–
–	–	APZ5-TWIN-650	APZ5-TWIN-750	APZ5-TWIN-850	APZ5-TWIN-950	APZ5-TWIN-1050	–

Plastové podlahové žlaby: APZ8, APZ9 (rošt je součástí balení žlabu)

–	–	–	APZ8-750M	APZ8-850M	APZ8-950M	–	–
–	–	–	APZ9-750M	APZ9-850M	APZ9-950M	–	–

ARZ1 – Rošty TIME, LIFE, GRACE, TRITON, VIEW

Uvedené délkové varianty podlahových žlabů a roštů se vztahují ke strane 46–55.

Kód	Strana	Kód	Strana	Kód	Strana	Kód	Strana	Kód	Strana
A02	32	A441P Ø50/40	101	A80 Ø40, Ø50	105	APV12	65	M470	19
A03	32	A442 Ø50/40	101	A800 Ø40, Ø50	103	APV12C	65	M471	19
A03A	33	A442P Ø50/40	101	A8000	104	APV13	65	M472	19
A05	32	A443 Ø50/40	105	A81 Ø40, Ø50	105	APV1311	63	M475	19
A06	33	A443P Ø50/40	105	A810 Ø40, Ø50	103	APV1321	63	M478	19
A06/850	33	A444 Ø50/40	101	A82 Ø40, Ø50	106	APV1324	63	M70	18
A07	33	A444P Ø50/40	101	A820 Ø40, Ø50	103	APV13C	65	M71	18
A08	32	A446 Ø50/40	102	A83 Ø50/40	106	APV15	67	M717	27
A09A	33	A446P Ø50/40	102	A830 Ø50/40	103	APV16	67	M72	18
A09B	33	A447 Ø50/40	102	A84 Ø50/40	106	APV2	64	M73	18
A100/1000	8	A447P Ø50/40	102	A840 Ø50/40	104	APV2000	68	M75	18
A100/850	8	A448 Ø50/40	105	A870P Ø40	104	APV201	61	M90	14
A101/1000	10	A448P Ø50/40	105	A873	106	APV202	61	M900	14
A101/1200	10	A449 Ø50/40	102	A90-22	122	APV203	61	M9000	15
A101/1300H	9	A449P Ø50/40	102	A90-45	122	APV2311	63	M9006	122
A101/850	10	A44M Ø40	108	A90-90	122	APV2321	63	M901	14
A102/1000	11	A453P	103	A90-90P40	123	APV2324	63	M902	14
A102/1200	11	A454P	103	A91-150	123	APV26	65	M906	14
A102/850	11	A45A	111	A91-250	123	APV26C	62	M907	15
A104/1000	24	A45B	111	A91-400	123	APV3	67	M908	15
A104/1200	24	A45C	111	A92	123	APV3000	68	M909	13
A104/850	24	A45E	111	A93	34	APV31	64	M91	16
A104A/1200	24	A45F Ø32, Ø40	95, 111	A94	34	APV32	64	M910	16
A105/1000	25	A46 Ø50	91	A95	34	APV3444	62	M910CR	16
A105/1200	25	A46 Ø60	91	A950	34	APV3444	62	M918	14
A105/450	25	A461 Ø50	90	A97	122	APV4	67	M920	16
A105/850	25	A462 Ø50	90	A975	122	APV4000	68	M930	17
A106/1200	26	A464 Ø50	104	A98	124	APV4344	62	M930CR	17
A107/1200	26	A465 Ø50	90	A980	124	APV4444	62	M940	17
A107S/1200	26	A47B Ø50	91	A99	124	APV5000	68	M950	17
A1101/1200	12	A47B Ø60	91	A990	124	APV5111	66	MEO10	23
A1112	12	A47CR Ø50	91	AEZ300	22	APV5211	67	MPO10	23
A1115/1000	12	A47CR Ø60	91	AEZ301	22	APV5411	64	MPO11	23
A112	8	A48	92	AEZ310	21	APV6000	69	MPO12	23
A113/1200	26	A49B	92	AGV1	74	APV6111	66	MPO13	23
A114S/1200	26	A49CR	92	AGV15	74	APV6211	67	MPV001	71
A115/1000	9	A49K	92	AGV2	74	APV6411	64	MPV002	72
A15 1/2"	30	A49K mat	92	AGV2S	74	APV7000	69	MPV003	72
A15 3/8"	30	A501	80	AGV3	74	APZ1, APZ101	46	MPV004	72
A15P 1/2"	30	A502	80	AGV4	75	APZ4, APZ104	47	MPV005	72
A15P 3/8"	30	A503KM	90	AGV4S	75	APZ5	51	MPV006	72
A16 1/2"	30	A504KM	87	AGV900	76	APZ6, APZ106	48	MPV007	72
A16 3/8"	30	A505CRM	88	AGV900R	76	APZ7, APZ107	50	M5906	13
A16P 3/8"	31	A505KM	88	AGV900S	76	APZ8	54	P046	104
A17 1/2"	31	A506KM	90	AGV910	76	APZ9	55	P047	104
A17 3/8"	31	A507KM	87	AGV910R	76	APZ901-APZ904	56	P048	108
A18 1/2"	31	A51B	81	AGV910S	76	ARV001	100	P065	57
A18 3/8"	31	A51BM	81	AGV920	76	ARV001 BLISTR	100	P066	95, 109
A2000	32	A51CR	82	AGV920R	76	ARV002	100	P067	104, 109
A21	110	A51CRM	82	AGV920S	76	ARV002 BLISTR	100	P09	40
A22	110	A52	90	AGV930	76	ARZ1	52	PURE-100L	56
A30	108	A53 6/4"	87	AGV930S	76	ASP1	27	PURE-100M	56
A300	108	A53 7/4"	87	AGV940	76	ASP2	27	S156	109
A31	96	A53 Ø40	86	AGV940S	76	ATS001	111	S506	110
A31P	96	A53 Ø50	86	AHP80	56	AVD001	126	S507	110
A32	96	A54CR	82	ACH001	56	AVD002	126	S556	110
A33	107	A54CRM	83	AIZ1	73	AVD003	126	SA08 1/2"	36
A331	107	A550K	84	AIZ2	73	AVD004	126	SA08 3/8"	36
A33P	107	A550KM	84	AIZ3	73	AVD005	126	SA08S 1/2"	37
A34	107	A551K	84	AKS1	112	AVM105	127	SA08S 3/8"	37
A3550	43	A551KM	85	AKS2	112	AVM150	127	SA2000 1/2"	35
A3551	43	A552K	85	AKS3	112	AVM200UZ	127	SA2000 3/8"	35
A3553	43	A552KM	85	AP1	57	AVM200UZVB	127	SA2000S 1/2"	35
A37	107	A55K	83	AP2	57	AVM70	127	SA2000S 3/8"	36
A38	107	A55KM	83	AP3	57	LINE-100L	56	Z003	109
A39	99	A561KM	88	AP4	57	LINE-100M	56	Z004	109
A390	100	A562KM	89	APH110	125	M1200	13	Z127	40
A391	99	A563K	89	APH40	125	M1204	13	Z137	41, 42
A392	99	A563KM	89	APH50	125	M1206	13	Z268	40
A393	99	A56K	86	APH75	125	M1207	13		
A394	99	A56KM	86	APS1	113	M1370	20		
A395	99	A57K	80	APS2	113	M1371	20		
A400	97	A58K	81	APS3	113	M1372	20		
A400 BLISTR	97	A60	40	APS4	113	M1373	20		
A4000	98	A61	40	APV0002	71	M1374	20		
A401	97	A62	40	APV0003	71	M1375	20		
A401 BLISTR	97	A64	41	APV0005	71	M147	15		
A402	97	A65	41	APV0010	70	M1470-AEZ110	21		
A403	97	A66	41	APV0020	70	M148	15		
A41, A410	93	A67	42	APV0030	71	M170	18		
A411	93	A68	43	APV0050	71	M171	18		
A412	93	A702	118	APV0100	69	M172	18		
A413	94	A705	118	APV0200	69	M173	18		
A41P, A410P	93	A706	118	APV0300	69	M175	18		
A41PR	94	A707	118	APV0400	69	M270	18		
A41R	94	A708	118	APV0500	70	M271	18		
A42, A420	93	A71	116	APV0600	70	M272	18		
A421	93	A72	116	APV0700	70	M275	18		
A42P, A420P	94	A73	116	APV0800	70	M277	18		
A42R	94	A74	116	APV1	64	M279	21		
A43, A430	95	A75	116	APV10	66	M279S	22		
A431	98	A76	116	APV1000	68	M370	19		
A432	98	A77	117	APV101	60	M370S	22		
A4320	98	A78	117	APV102	60	M371	19		
A434	95	A79	117	APV103	60	M371S	22		
A439	96	A790	117	APV10C	66	M372	19		
A43P, A430P	95	A7990	119	APV11	66	M375	19		
A441 Ø50/40	101	A7991	119	APV11C	66	M378	19		

Tým specialistů firmy ALCAPLAST je vždy připraven pomoci při projektování, instalaci i stanovování projektových cen našich výrobků!

Český výrobek
ISO 9001:2008

Edition 2/2012 CZ
Změny rozměrů a provedení vyhrazeny.
Changes in dimension and design reserved.



Alca PLAST®

ČESKÁ REPUBLIKA

Alca plast, s. r. o.
Bratislavská 2846, 690 02 Břeclav
tel.: +420 519 821 117 – prodej ČR
tel.: +420 519 361 641 – export
fax: +420 519 330 621
e-mail: alcaplast@alcaplast.cz

SLOVENSKO

Alca plast SK, s. r. o.
Bratislavská 4, 949 01 Nitra
tel.: +421 376 579 521
GSM: +421 903 243 901, +421 903 742 035
fax: +421 376 516 127
e-mail: alcaplast@alcaplast.sk

www.alcaplast.cz