

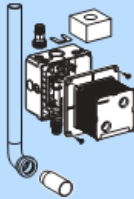





Popis systému	120
HyTronic ovládání splachování pisoárů pod omítku 230 V	122
HyBasic ovládání splachování pisoárů pod omítku 230 V	125
HyTronic ovládání splachování pisoárů pod omítku bateriové	125
HyTronic ovládání splachování pisoárů na omítku	128
HyTouch ovládání splachování pisoárů pod omítku	129
Příslušenství pro ovládání pisoárů	132
HyTronic ovládání splachování pisoárů skryté	133
Připojovací soupravy pro pisoáry	134
HyTronic ovládání WC, bezdotykové automatické	135
HyTronic ovládání WC, Funk	137
Pneumatické oddálené ovládání WC na omítku	138
Pneumatické oddálené ovládání WC pod omítku	138
Oddálené ovládání WC - nožní tlačítka	141
Příslušenství pro ovládání WC	142
Dělicí stěny pro pisoáry	143
HyTronic bezdotykové umyvadlové armatury s externím směšovačem, stojánkové	144
HyTronic bezdotykové umyvadlové armatury s interním směšovačem, stojánkové	146
HyTronic bezdotykové umyvadlové armatury bez směšovače, stojánkové	148
HyTronic bezdotykové umyvadlové armatury s externím směšovačem, nástěnné	150
HyTronic bezdotykové umyvadlové armatury s interním směšovačem, nástěnné	151
HyTronic bezdotykové umyvadlové armatury bez směšovače, nástěnné	152
Příslušenství pro nástěnné armatury	153




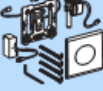
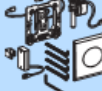







Popis systému

Připojení na kanalizační potrubí z PE a vodovodní potrubí Mepla

Možnosti připojení soupravy pro hrubou montáž pro pisoáry

			
		116.003.00.1	
PE		Mepla	
	d50 - 361.065.16.1		d16 x 1/2 - 611.555.00.5 d20 x 1/2 - 612.555.00.5
			
	d50 - 361.080.16.1		d16 x 1/2 - 611.256.00.5 d20 x 1/2 - 612.256.00.5
			
	d50 - 361.768.16.1		

Možnosti připojení souprav pro konečnou montáž

					
		116.011.xx.1 116.012.xx.1 116.013.xx.1 116.014.xx.1 116.015.xx.1 116.016.xx.1	116.021.xx.1 116.022.xx.1 116.023.FW.1 116.024.xx.1 116.025.xx.1 116.026.GH.1	116.031.xx.1 116.032.xx.1 116.033.FW.1 116.034.xx.1 116.035.xx.1 116.036.GH.1	116.255.21.1* 116.156.21.1*
Zápachová uzávěrka		d32 - 152.489.16.1			d32 / 1 1/4" - 151.034.xx.1 d40 / 1 1/4" - 151.035.xx.1
		d50 - 152.950.11.1			
Příslušenství		115.200.11.1			
		115.210.xx.1			115.214.xx.1

* Není uveden celý sortiment - pouze jako příklad

Přehled splachovacích systémů pro WC

Možnosti kombinace splachovacích nádržek na omítku a splachovacích nádržek pod omítku UP320 a pneumatického ovládání

Splachovací nádržky pod omítku oddálené pneumatické ovládání			Splachovací nádržky na omítku oddálené pneumatické ovládání	
Prvek	Tlačítko	Příslušenství	Splachovací nádržka	Tlačítko
Kombifix	Nástěnné nožní tlačítko	Krycí deska	Nízkopoložená	Nástěnné nožní tlačítko
110.300.00.5	115.918.00.1	115.765.xx.1	140.300.11.1	115.918.00.1
110.302.00.5		115.798.00.1	140.314.11.1	
110.367.00.5	Nožní tlačítko do podlahy		127.000.11.1*	Nožní tlačítko do podlahy
	115.939.00.1			115.939.00.1
Duofix			Středněpoložená	
111.300.00.5	Ruční tlačítko na omítku		127.005.11.1*	Ruční tlačítko na omítku
111.364.00.5	115.940.xx.1		140.305.11.1	115.940.xx.1
	115.945.xx.1			115.945.xx.1
111.350.00.5			Vysokopoložená	
111.355.00.5	Ruční tlačítko pod omítku		123.700.11.1*	Ruční tlačítko pod omítku
111.375.00.5	115.941.xx.1			115.941.xx.1
	115.942.xx.1			115.942.xx.1
	115.943.21.1			115.943.21.1
	115.944.xx.1			115.944.xx.1

* U této nádržky je nutné použít soupravu pro vypouštěcí ventil před 6/98 položka č. 240.004.00.1

Možnosti kombinace splachovacích nádržek pod omítku UP320 a elektronického ovládání

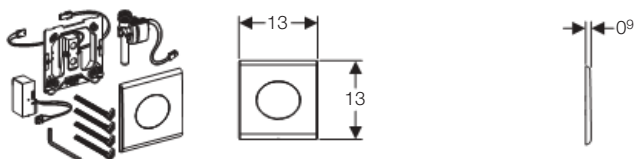
Splachovací nádržka pod omítku s oddáleným elektronickým ovládáním Ruční		
Prvek	Ovládání	Příslušenství
Kombifix	115.862.00.1	Souprava pro hrubou montáž
110.300.00.5		115.861.00.1
110.302.00.5		
110.367.00.5		
Duofix		Krycí deska
111.300.00.5		115.765.xx.1
111.364.00.5		115.798.00.1
111.350.00.5		
111.355.00.5		
111.375.00.5		
		Souprava pro hrubou montáž pro tlačítko
		241.155.00.1

Splachovací nádržka pod omítku s elektronickým ovládáním Bezdotykové ovládání (infračervené)		
Prvek	Tlačítko	Příslušenství
Kombifix	Infračervené ovládání WC	Souprava pro hrubou montáž
110.300.00.5	115.890.00.1	115.861.00.1
110.302.00.5	115.891.00.1*	
110.367.00.5		
Duofix		
111.300.00.5		
111.364.00.5		
111.350.00.5		
111.355.00.5		
111.375.00.5		

* Není nutná souprava pro hrubou montáž 115.861.00.1

HyTronic ovládání splachování pisoárů pod omítku 230 V

HyTronic ovládání splachování pisoárů, infračervené, napájení ze sítě, Samba



Účel použití

- Pro automatické splachování pisoárů
- Pro zabudování do montážních prvků pro pisoáry s ovládáním zepředu
- Pro zabudování do soupravy pro hrubou montáž
- Není vhodné pro zabudování do montážního prvku pro pisoár Joly s boční krabicí pod omítku
- Není vhodné pro zabudování do montážních prvků pro pisoáry s ovládáním shora

Vlastnosti

- Automatické ovládání splachování, řízené uživatelem
- Infračervené snímání se zatmívacím pozadím
- Provozní schopné při napojení na síť
- Uzavření ventilu při přerušení dodávky elektrického proudu
- Funkce nastavitelné pomocí HyTronic servisního dálkového ovládání
- Deaktivace splachování pomocí ovládání pro údržbu Geberit
- Dynamické přizpůsobení času splachování
- Krycí deska tlakově litá zinková, s pojistnou závorkou

Technické informace

Jmenovité napětí	110–240 V střídavý proud
Síťová frekvence	50–60 Hz
Příkon	< 0.5 W
Provozní napětí	4.5 V stejnosměrný proud
Druh ochrany	IP 45
Průtok při tlaku 0.1 MPa bez omezovače průtoku	0.24 / 0.3 l/s
Provozní tlak	0.1–0.8 MPa
Maximální zkušební tlak vody	1.6 MPa
Maximální zkušební tlak vzduchu / inertního plynu	0.3 MPa
Maximální provozní teplota vody	30 °C
Relativní vlhkost vzduchu	< 100 %
Doba splachování - nastavení z výroby	4 s
Doba splachování - rozsah nastavení	3–15 s
Doba zdržení - nastavení z výroby	7 s
Interval splachování - nastavení z výroby	24 h
Interval splachování - rozsah nastavení	1–168 h

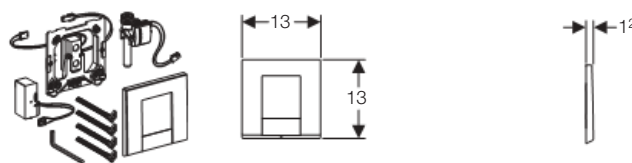
Rozsah dodávky

- Krycí deska s IR okénkem
- Infračervené ovládání, předmontované k upevňovacímu rámečku
- Síťový zdroj
- Elektromagnetický ventil
- Upevňovací materiál

Informace o výrobku

Barva	Položka č.
Alpská bílá	116.021.11.1
Pochromovaná lesklá	116.021.21.1
Pochromovaná matná	116.021.46.1

HyTronic ovládání splachování pisoárů, infračervené, napájení ze sítě, Bolero



Účel použití

- Pro automatické splachování pisoárů
- Pro zabudování do montážních prvků pro pisoáry s ovládáním zepředu
- Pro zabudování do soupravy pro hrubou montáž
- Není vhodné pro zabudování do montážního prvku pro pisoár Joly s boční krabicí pod omítku
- Není vhodné pro zabudování do montážních prvků pro pisoáry s ovládáním shora

Vlastnosti

- Automatické ovládání splachování, řízené uživatelem
- Infračervené snímání se zatmívacím pozadím
- Provozní schopné při napojení na síť
- Uzavření ventilu při přerušení dodávky elektrického proudu
- Funkce nastavitelné pomocí HyTronic servisního dálkového ovládání
- Deaktivace splachování pomocí ovládání pro údržbu Geberit
- Dynamické přizpůsobení času splachování
- Krycí deska tlakově litá zinková, s pojistnou závorkou

Technické informace

Jmenovité napětí	110–240 V střídavý proud
Síťová frekvence	50–60 Hz
Příkon	< 0.5 W
Provozní napětí	4.5 V stejnosměrný proud
Druh ochrany	IP 45
Průtok při tlaku 0.1 MPa bez omezovače průtoku	0.24 / 0.3 l/s
Provozní tlak	0.1–0.8 MPa
Maximální zkušební tlak vody	1.6 MPa
Maximální zkušební tlak vzduchu / inertního plynu	0.3 MPa
Maximální provozní teplota vody	30 °C
Relativní vlhkost vzduchu	< 100 %
Doba splachování - nastavení z výroby	4 s
Doba splachování - rozsah nastavení	3–15 s
Doba zdržení - nastavení z výroby	7 s
Interval splachování - nastavení z výroby	24 h
Interval splachování - rozsah nastavení	1–168 h

Rozsah dodávky

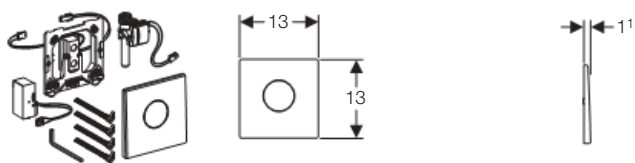
- Krycí deska s IR okénkem
- Infračervené ovládání, předmontované k upevňovacímu rámečku
- Síťový zdroj
- Elektromagnetický ventil
- Upevňovací materiál

Informace o výrobku

Barva	Položka č.
Alpská bílá	116.022.11.1
Pochromovaná lesklá	116.022.21.1
Pochromovaná matná	116.022.46.1

HyTronic ovládání splachování pisoárů pod omítku 230 V

HyTronic ovládání splachování pisoárů, infračervené, napájení ze sítě, Mambo



Účel použití

- Pro automatické splachování pisoárů
- Pro zabudování do montážních prvků pro pisoáry s ovládáním zepředu
- Pro zabudování do soupravy pro hrubou montáž
- Není vhodné pro zabudování do montážního prvku pro pisoár Joly s boční krabicí pod omítku
- Není vhodné pro zabudování do montážních prvků pro pisoáry s ovládáním shora

Vlastnosti

- Automatické ovládání splachování, řízené uživatelem
- Infračervené snímání se zatmívacím pozadím
- Provozní schopné při napojení na síť
- Uzavření ventilu při přerušení dodávky elektrického proudu
- Funkce nastavitelné pomocí HyTronic servisního dálkového ovládání
- Deaktivace splachování pomocí ovládání pro údržbu Geberit
- Dynamické přizpůsobení času splachování
- Krycí deska z nerezové oceli, s pojistnou závorkou

Technické informace

Jmenovité napětí	110–240 V střídavý proud
Síťová frekvence	50–60 Hz
Příkon	< 0.5 W
Provozní napětí	4.5 V stejnosměrný proud
Druh ochrany	IP 45
Průtok při tlaku 0.1 MPa bez omezovače průtoku	0.24 / 0.3 l/s
Provozní tlak	0.1–0.8 MPa
Maximální zkušební tlak vody	1.6 MPa
Maximální zkušební tlak vzduchu / inertního plynu	0.3 MPa
Maximální provozní teplota vody	30 °C
Relativní vlhkost vzduchu	< 100 %
Doba splachování - nastavení z výroby	4 s
Doba splachování - rozsah nastavení	3–15 s
Doba zdržení - nastavení z výroby	7 s
Interval splachování - nastavení z výroby	24 h
Interval splachování - rozsah nastavení	1–168 h

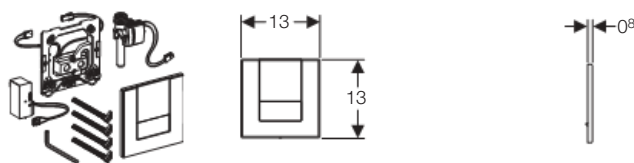
Rozsah dodávky

- Krycí deska s IR okénkem
- Infračervené ovládání, předmontované k upevňovacímu rámečku
- Síťový zdroj
- Elektromagnetický ventil
- Upevňovací materiál

Informace o výrobku

Barva	Položka č.
Nerezová ocel, kartáčovaná	116.023.FW.1

HyTronic ovládání splachování pisoárů, infračervené, napájení ze sítě, Tango



Účel použití

- Pro automatické splachování pisoárů
- Pro zabudování do montážních prvků pro pisoáry s ovládáním zepředu
- Pro zabudování do soupravy pro hrubou montáž
- Není vhodné pro zabudování do montážního prvku pro pisoár Joly s boční krabicí pod omítku
- Není vhodné pro zabudování do montážních prvků pro pisoáry s ovládáním shora

Vlastnosti

- Automatické ovládání splachování, řízené uživatelem
- Infračervené snímání se zatmívacím pozadím
- Provozní schopné při napojení na síť
- Uzavření ventilu při přerušení dodávky elektrického proudu
- Funkce nastavitelné pomocí HyTronic servisního dálkového ovládání
- Deaktivace splachování pomocí ovládání pro údržbu Geberit
- Dynamické přizpůsobení času splachování
- Krycí deska tlakově litá zinková, s pojistnou závorkou

Technické informace

Jmenovité napětí	110–240 V střídavý proud
Síťová frekvence	50–60 Hz
Příkon	< 0.5 W
Provozní napětí	4.5 V stejnosměrný proud
Druh ochrany	IP 45
Průtok při tlaku 0.1 MPa bez omezovače průtoku	0.24 / 0.3 l/s
Provozní tlak	0.1–0.8 MPa
Maximální zkušební tlak vody	1.6 MPa
Maximální zkušební tlak vzduchu / inertního plynu	0.3 MPa
Maximální provozní teplota vody	30 °C
Relativní vlhkost vzduchu	< 100 %
Doba splachování - nastavení z výroby	4 s
Doba splachování - rozsah nastavení	3–15 s
Doba zdržení - nastavení z výroby	7 s
Interval splachování - nastavení z výroby	24 h
Interval splachování - rozsah nastavení	1–168 h

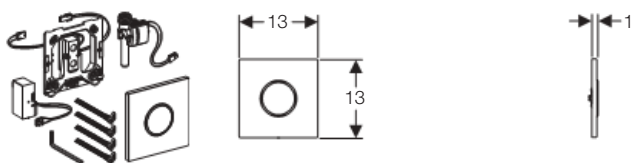
Rozsah dodávky

- Krycí deska s IR okénkem
- Infračervené ovládání, předmontované k upevňovacímu rámečku
- Síťový zdroj
- Elektromagnetický ventil
- Upevňovací materiál

Informace o výrobku

Barva	Položka č.
Alpská bílá	116.024.11.1
Pochromovaná lesklá	116.024.21.1
Pochromovaná matná	116.024.46.1

HyTronic ovládání splachování pisoárů, infračervené, napájení ze sítě, Sigma10



Účel použití

- Pro automatické splachování pisoárů
- Pro zabudování do montážních prvků pro pisoáry s ovládáním zepředu
- Pro zabudování do soupravy pro hrubou montáž
- Není vhodné pro zabudování do montážního prvku pro pisoár Joly s boční krabicí pod omítku
- Není vhodné pro zabudování do montážních prvků pro pisoáry s ovládáním shora

Vlastnosti

- Automatické ovládání splachování, řízené uživatelem
- Infračervené snímání se zatmívacím pozadím
- Provozní schopné při napojení na síť
- Uzavření ventilu při přerušení dodávky elektrického proudu
- Funkce nastavitelné pomocí HyTronic servisního dálkového ovládání
- Deaktivace splachování pomocí ovládání pro údržbu Geberit
- Dynamické přizpůsobení času splachování
- Krycí deska tlakově litá zinková, s pojistnou závorkou

Technické informace

Jmenovité napětí	110–240 V střídavý proud
Síťová frekvence	50–60 Hz
Příkon	< 0.5 W
Provozní napětí	4.5 V stejnosměrný proud
Druh ochrany	IP 45
Průtok při tlaku 0.1 MPa bez omezovače průtoku	0.24 / 0.3 l/s
Provozní tlak	0.1–0.8 MPa
Maximální zkušební tlak vody	1.6 MPa
Maximální zkušební tlak vzduchu / inertního plynu	0.3 MPa
Maximální provozní teplota vody	30 °C
Relativní vlhkost vzduchu	< 100 %
Doba splachování - nastavení z výroby	4 s
Doba splachování - rozsah nastavení	3–15 s
Doba zdržení - nastavení z výroby	7 s
Interval splachování - nastavení z výroby	24 h
Interval splachování - rozsah nastavení	1–168 h

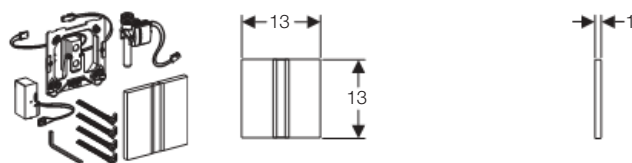
Rozsah dodávky

- Krycí deska s IR okénkem
- Infračervené ovládání, předmontované k upevňovacímu rámečku
- Síťový zdroj
- Elektromagnetický ventil
- Upevňovací materiál

Informace o výrobku

Barva	Položka č.
Pochr.lesklá / pochr.matná / pochr.lesklá	116.025.KH.1
Bílá / pochromovaná lesklá / bílá	116.025.KJ.1
Bílá / pozlacená / bílá	116.025.KK.1
Bílá / pochromovaná matná / pochromovaná matná	116.025.KL.1
Černá / pochromovaná lesklá / černá	116.025.KM.1
Pochr.matná / pochr.lesklá / pochr.matná	116.025.KN.1

HyTronic ovládání splachování pisoárů, infračervené, napájení ze sítě, Sigma50



Účel použití

- Pro automatické splachování pisoárů
- Pro zabudování do montážních prvků pro pisoáry s ovládáním zepředu
- Pro zabudování do soupravy pro hrubou montáž
- Není vhodné pro zabudování do montážního prvku pro pisoár Joly s boční krabicí pod omítku
- Není vhodné pro zabudování do montážních prvků pro pisoáry s ovládáním shora

Vlastnosti

- Automatické ovládání splachování, řízené uživatelem
- Infračervené snímání se zatmívacím pozadím
- Provozní schopné při napojení na síť
- Uzavření ventilu při přerušení dodávky elektrického proudu
- Funkce nastavitelné pomocí HyTronic servisního dálkového ovládání
- Deaktivace splachování pomocí ovládání pro údržbu Geberit
- Dynamické přizpůsobení času splachování
- Krycí deska tlakově litá zinková, s pojistnou závorkou

Technické informace

Jmenovité napětí	110–240 V střídavý proud
Síťová frekvence	50–60 Hz
Příkon	< 0.5 W
Provozní napětí	4.5 V stejnosměrný proud
Druh ochrany	IP 45
Průtok při tlaku 0.1 MPa bez omezovače průtoku	0.24 / 0.3 l/s
Provozní tlak	0.1–0.8 MPa
Maximální zkušební tlak vody	1.6 MPa
Maximální zkušební tlak vzduchu / inertního plynu	0.3 MPa
Maximální provozní teplota vody	30 °C
Relativní vlhkost vzduchu	< 100 %
Doba splachování - nastavení z výroby	4 s
Doba splachování - rozsah nastavení	3–15 s
Doba zdržení - nastavení z výroby	7 s
Interval splachování - nastavení z výroby	24 h
Interval splachování - rozsah nastavení	1–168 h

Rozsah dodávky

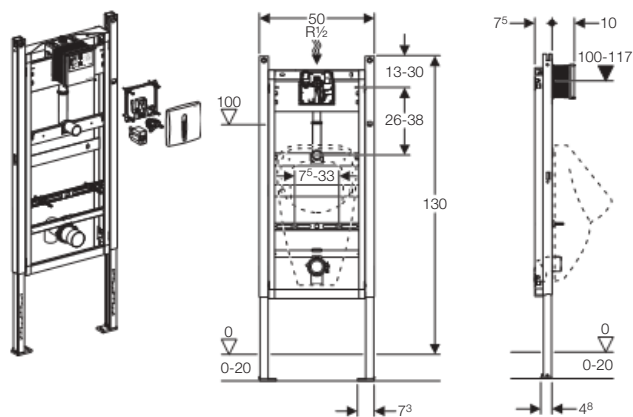
- Krycí deska s IR okénkem
- Infračervené ovládání, předmontované k upevňovacímu rámečku
- Síťový zdroj
- Elektromagnetický ventil
- Upevňovací materiál

Informace o výrobku

Barva	Položka č.
Pochromovaná kartáčovaná	116.026.GH.1

HyBasic ovládání splachování pisoárů pod omítku 230 V

Geberit DuofixBasic montážní prvek pro pisoár, H130, s Geberit elektronickým ovládáním splachování pisoáru



Účel použití

- Pro tloušťku podlahy 0 - 20 cm
- Pro montáž pisoáru
- Pro montáž před masivní stěnou nebo stěnou prováděnou suchým procesem
- Pro zabudování do předstěnové instalace na částečnou nebo celou výšku místnosti před masivní stěnou nebo stěnou prováděnou suchým procesem
- Pro zabudování do lehké příčky na celou výšku místnosti
- Pro zabudování mokřým procesem do zděné předstěnové instalace
- Pro Geberit ovládání splachování pisoáru, elektronické

Vlastnosti

- Výška prvku 130 cm
- Povrch rámu upravený práškovou barvou, barva Geberit modrá
- Samonosný prvek
- Rám s otvory \varnothing 9 mm pro upevnění do dřevěných konstrukcí
- Pozinkované podpěry, plynule nastavitelné 0 - 20 cm
- Patní desky z plastu, hloubka vhodná pro montáž do profilu UW50
- Přívod \varnothing 32 mm výškově nastavitelný
- Upevnění přípojovacího kolena výškově nastavitelné a zvukově izolované
- Upevnění pisoáru pomocí závitové tyče M8, nastavitelná výška a vzdálenost

Rozsah dodávky

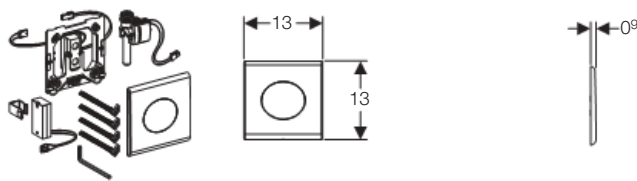
- Souprava pro hrubou montáž ovládání splachování s uzavíracím ventilem
- Stavební ochrana
- Nástěnka R 1/2"
- Připojovací trubka mezi přívodem \varnothing 32 mm a pisoárem, s těsněním k pisoáru
- Zápachová uzávěrka pro pisoár \varnothing 50 mm, s těsněním k pisoáru
- 2 závitové tyče M8 pro upevnění pisoáru
- Upevňovací materiál pro pisoár
- Upevňovací materiál
- Redukované odpadní koleno PE-HD, \varnothing 63 mm na \varnothing 50 mm, s těsněním pro zápachovou uzávěrku
- Souprava pro kompletaci pro Geberit ovládání splachování pisoáru, elektronické, 230V

Informace o výrobku

Barva	Položka č.
Alpská bílá	111.695.11.1
Pochromovaná matná	111.695.46.1

HyTronic ovládání splachování pisoárů pod omítku bateriové

HyTronic ovládání splachování pisoárů, infračervené, napájení z baterie, Samba



Účel použití

- Pro automatické splachování pisoárů
- Pro zabudování do montážních prvků pro pisoáry s ovládáním zepředu
- Pro zabudování do soupravy pro hrubou montáž
- Není vhodné pro zabudování do montážního prvku pro pisoár Joly s boční krabicí pod omítku
- Není vhodné pro zabudování do montážních prvků pro pisoáry s ovládáním shora

Vlastnosti

- Automatické ovládání splachování, řízené uživatelem
- Infračervené snímání se zatmivacím pozadím
- Varování při nízké kapacitě baterie
- Funkce nastavitelné pomocí HyTronic servisního dálkového ovládání
- Deaktivace splachování pomocí ovládání pro údržbu Geberit
- Dynamické přizpůsobení času splachování
- Krycí deska tlakově litá zinková, s pojistnou závorkou

Technické informace

Provozní napětí	3 V stejnosměrný proud
Příkon	< 0.5 W
Druh ochrany	IP 45
Typ baterie	lithiová 1.5 V (AA)
Životnost lithiové baterie	~ 2 roky
Životnost alkalické baterie	~ 1.5 roky
Průtok při tlaku 0.1 MPa bez omezovače průtoku	0.24 / 0.3 l/s
Provozní tlak	0.1–0.8 MPa
Maximální zkušební tlak vody	1.6 MPa
Maximální zkušební tlak vzduchu / inertního plynu	0.3 MPa
Maximální provozní teplota vody	30 °C
Relativní vlhkost vzduchu	< 100 %
Doba splachování - nastavení z výroby	4 s
Doba splachování - rozsah nastavení	3–15 s
Doba zdržení - nastavení z výroby	7 s
Doba zdržení - rozsah nastavení	3–15 s
Interval splachování - nastavení z výroby	24 h
Interval splachování - rozsah nastavení	1–168 h

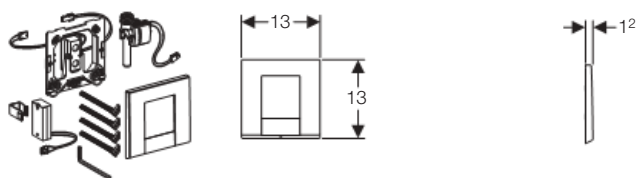
Rozsah dodávky

- Krycí deska s IR okénkem
- Infračervené ovládání, předmontované k upevňovacímu rámečku
- Pouzdro na baterie
- 2 lithiové baterie
- Elektromagnetický ventil
- Upevňovací materiál

Informace o výrobku

Barva	Položka č.
Alpská bílá	116.031.11.1
Pochromovaná lesklá	116.031.21.1
Pochromovaná matná	116.031.46.1

HyTronic ovládání splachování pisoárů, infračervené, napájení z baterie, Bolero



Účel použití

- Pro automatické splachování pisoárů
- Pro zabudování do montážních prvků pro pisoáry s ovládáním zepředu
- Pro zabudování do soupravy pro hrubou montáž
- Není vhodné pro zabudování do montážního prvku pro pisoár Joly s boční krabicí pod omítku
- Není vhodné pro zabudování do montážních prvků pro pisoáry s ovládáním shora

Vlastnosti

- Automatické ovládání splachování, řízené uživatelem
- Infračervené snímání se zatmívacím pozadím
- Varování při nízké kapacitě baterie
- Funkce nastavitelné pomocí HyTronic servisního dálkového ovládání
- Deaktivace splachování pomocí ovládání pro údržbu Geberit
- Dynamické přizpůsobení času splachování
- Krycí deska tlakově litá zinková, s pojistnou závorkou

Technické informace

Provozní napětí	3 V stejnosměrný proud
Příkon	< 0.5 W
Druh ochrany	IP 45
Typ baterie	lithiová 1.5 V (AA)
Životnost lithiové baterie	~ 2 roky
Životnost alkalické baterie	~ 1.5 roky
Průtok při tlaku 0.1 MPa bez omezovače průtoku	0.24 / 0.3 l/s
Provozní tlak	0.1–0.8 MPa
Maximální zkušební tlak vody	1.6 MPa
Maximální zkušební tlak vzduchu / inertního plynu	0.3 MPa
Maximální provozní teplota vody	30 °C
Relativní vlhkost vzduchu	< 100 %
Doba splachování - nastavení z výroby	4 s
Doba splachování - rozsah nastavení	3–15 s
Doba zdržení - nastavení z výroby	7 s
Doba zdržení - rozsah nastavení	3–15 s
Interval splachování - nastavení z výroby	24 h
Interval splachování - rozsah nastavení	1–168 h

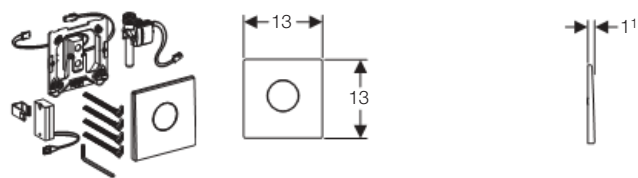
Rozsah dodávky

- Krycí deska s IR okénkem
- Infračervené ovládání, předmontované k upevňovacímu rámečku
- Pouzdro na baterie
- 2 lithiové baterie
- Elektromagnetický ventil
- Upevňovací materiál

Informace o výrobku

Barva	Položka č.
Alpská bílá	116.032.11.1
Pochromovaná lesklá	116.032.21.1
Pochromovaná matná	116.032.46.1

HyTronic ovládání splachování pisoárů, infračervené, napájení z baterie, Mambo



Účel použití

- Pro automatické splachování pisoárů
- Pro zabudování do montážních prvků pro pisoáry s ovládáním zepředu
- Pro zabudování do soupravy pro hrubou montáž
- Není vhodné pro zabudování do montážního prvku pro pisoár Joly s boční krabicí pod omítku
- Není vhodné pro zabudování do montážních prvků pro pisoáry s ovládáním shora

Vlastnosti

- Automatické ovládání splachování, řízené uživatelem
- Infračervené snímání se zatmívacím pozadím
- Varování při nízké kapacitě baterie
- Funkce nastavitelné pomocí HyTronic servisního dálkového ovládání
- Deaktivace splachování pomocí ovládání pro údržbu Geberit
- Dynamické přizpůsobení času splachování
- Krycí deska z nerezové oceli, s pojistnou závorkou

Technické informace

Provozní napětí	3 V stejnosměrný proud
Příkon	< 0.5 W
Druh ochrany	IP 45
Typ baterie	lithiová 1.5 V (AA)
Životnost lithiové baterie	~ 2 roky
Životnost alkalické baterie	~ 1.5 roky
Průtok při tlaku 0.1 MPa bez omezovače průtoku	0.24 / 0.3 l/s
Provozní tlak	0.1–0.8 MPa
Maximální zkušební tlak vody	1.6 MPa
Maximální zkušební tlak vzduchu / inertního plynu	0.3 MPa
Maximální provozní teplota vody	30 °C
Relativní vlhkost vzduchu	< 100 %
Doba splachování - nastavení z výroby	4 s
Doba splachování - rozsah nastavení	3–15 s
Doba zdržení - nastavení z výroby	7 s
Doba zdržení - rozsah nastavení	3–15 s
Interval splachování - nastavení z výroby	24 h
Interval splachování - rozsah nastavení	1–168 h

Rozsah dodávky

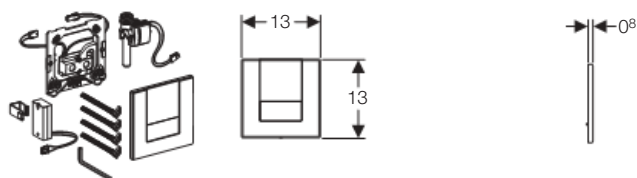
- Krycí deska s IR okénkem
- Infračervené ovládání, předmontované k upevňovacímu rámečku
- Pouzdro na baterie
- 2 lithiové baterie
- Elektromagnetický ventil
- Upevňovací materiál

Informace o výrobku

Barva	Položka č.
Nerezová ocel, kartáčovaná	116.033.FW.1

HyTronic ovládání splachování pisoárů pod omítku bateriové

HyTronic ovládání splachování pisoárů, infračervené, napájení z baterie, Tango



Účel použití

- Pro automatické splachování pisoárů
- Pro zabudování do montážních prvků pro pisoáry s ovládáním zepředu
- Pro zabudování do soupravy pro hrubou montáž
- Není vhodné pro zabudování do montážního prvku pro pisoár Joly s boční krabicí pod omítku
- Není vhodné pro zabudování do montážních prvků pro pisoáry s ovládáním shora

Vlastnosti

- Automatické ovládání splachování, řízené uživatelem
- Infračervené snímání se zatmivacím pozadím
- Varování při nízké kapacitě baterie
- Funkce nastavitelné pomocí HyTronic servisního dálkového ovládní
- Deaktivace splachování pomocí ovládní pro údržbu Geberit
- Dynamické přizpůsobení času splachování
- Krycí deska tlakově litá zinková, s pojistnou závorkou

Technické informace

Provozní napětí	3 V stejnosměrný proud
Příkon	< 0.5 W
Druh ochrany	IP 45
Typ baterie	lithiová 1.5 V (AA)
Životnost lithiové baterie	~ 2 roky
Životnost alkalické baterie	~ 1.5 roky
Průtok při tlaku 0.1 MPa bez omezovače průtoku	0.24 / 0.3 l/s
Provozní tlak	0.1–0.8 MPa
Maximální zkušební tlak vody	1.6 MPa
Maximální zkušební tlak vzduchu / inertního plynu	0.3 MPa
Maximální provozní teplota vody	30 °C
Relativní vlhkost vzduchu	< 100 %
Doba splachování - nastavení z výroby	4 s
Doba splachování - rozsah nastavení	3–15 s
Doba zdržení - nastavení z výroby	7 s
Doba zdržení - rozsah nastavení	3–15 s
Interval splachování - nastavení z výroby	24 h
Interval splachování - rozsah nastavení	1–168 h

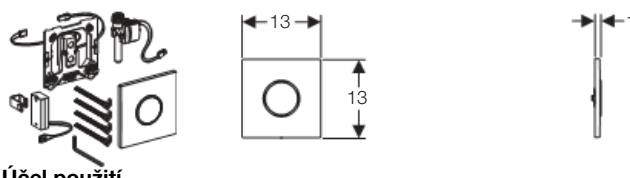
Rozsah dodávky

- Krycí deska s IR okénkem
- Infračervené ovládání, předmontované k upevňovacímu rámečku
- Pouzdro na baterie
- 2 lithiové baterie
- Elektromagnetický ventil
- Upevňovací materiál

Informace o výrobku

Barva	Položka č.
Alpská bílá	116.034.11.1
Pochromovaná lesklá	116.034.21.1
Pochromovaná matná	116.034.46.1

HyTronic ovládání splachování pisoárů, infračervené, napájení z baterie, Sigma10



Účel použití

- Pro automatické splachování pisoárů
- Pro zabudování do montážních prvků pro pisoáry s ovládáním zepředu
- Pro zabudování do soupravy pro hrubou montáž
- Není vhodné pro zabudování do montážního prvku pro pisoár Joly s boční krabicí pod omítku
- Není vhodné pro zabudování do montážních prvků pro pisoáry s ovládáním shora

Vlastnosti

- Automatické ovládání splachování, řízené uživatelem
- Infračervené snímání se zatmivacím pozadím
- Varování při nízké kapacitě baterie
- Funkce nastavitelné pomocí HyTronic servisního dálkového ovládní
- Deaktivace splachování pomocí ovládní pro údržbu Geberit
- Dynamické přizpůsobení času splachování
- Krycí deska tlakově litá zinková, s pojistnou závorkou

Technické informace

Provozní napětí	3 V stejnosměrný proud
Příkon	< 0.5 W
Druh ochrany	IP 45
Typ baterie	lithiová 1.5 V (AA)
Životnost lithiové baterie	~ 2 roky
Životnost alkalické baterie	~ 1.5 roky
Průtok při tlaku 0.1 MPa bez omezovače průtoku	0.24 / 0.3 l/s
Provozní tlak	0.1–0.8 MPa
Maximální zkušební tlak vody	1.6 MPa
Maximální zkušební tlak vzduchu / inertního plynu	0.3 MPa
Maximální provozní teplota vody	30 °C
Relativní vlhkost vzduchu	< 100 %
Doba splachování - nastavení z výroby	4 s
Doba splachování - rozsah nastavení	3–15 s
Doba zdržení - nastavení z výroby	7 s
Doba zdržení - rozsah nastavení	3–15 s
Interval splachování - nastavení z výroby	24 h
Interval splachování - rozsah nastavení	1–168 h

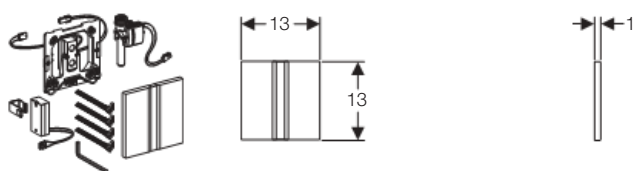
Rozsah dodávky

- Krycí deska s IR okénkem
- Infračervené ovládání, předmontované k upevňovacímu rámečku
- Pouzdro na baterie
- 2 lithiové baterie
- Elektromagnetický ventil
- Upevňovací materiál

Informace o výrobku

Barva	Položka č.
Pochr.lesklá / pochr.matná / pochr.lesklá	116.035.KH.1
Bílá / pochromovaná lesklá / bílá	116.035.KJ.1
Bílá / pozlacená / bílá	116.035.KK.1
Bílá / pochromovaná matná / pochromovaná matná	116.035.KL.1
Černá / pochromovaná lesklá / černá	116.035.KM.1
Pochr.matná / pochr.lesklá / pochr.matná	116.035.KN.1

HyTronic ovládání splachování pisoárů, infračervené, napájení z baterie, Sigma50



Účel použití

- Pro automatické splachování pisoárů
- Pro zabudování do montážních prvků pro pisoáry s ovládáním zepředu
- Pro zabudování do soupravy pro hrubou montáž
- Není vhodné pro zabudování do montážního prvku pro pisoár Joly s boční krabicí pod omítku
- Není vhodné pro zabudování do montážních prvků pro pisoáry s ovládáním shora

Vlastnosti

- Automatické ovládání splachování, řízené uživatelem
- Infračervené snímání se zatmívacím pozadím
- Varování při nízké kapacitě baterie
- Funkce nastavitelné pomocí HyTronic servisního dálkového ovládání
- Deaktivace splachování pomocí ovládání pro údržbu Geberit
- Dynamické přizpůsobení času splachování
- Krycí deska tlakově litá zinková, s pojistnou závorkou

Technické informace

Provozní napětí	3 V stejnosměrný proud
Příkon	< 0.5 W
Druh ochrany	IP 45
Typ baterie	lithiová 1.5 V (AA)
Životnost lithiové baterie	~ 2 roky
Životnost alkalické baterie	~ 1.5 roky
Průtok při tlaku 0.1 MPa bez omezovače průtoku	0.24 / 0.3 l/s
Provozní tlak	0.1–0.8 MPa
Maximální zkušební tlak vody	1.6 MPa
Maximální zkušební tlak vzduchu / inertního plynu	0.3 MPa
Maximální provozní teplota vody	30 °C
Relativní vlhkost vzduchu	< 100 %
Doba splachování - nastavení z výroby	4 s
Doba splachování - rozsah nastavení	3–15 s
Doba zdržení - nastavení z výroby	7 s
Doba zdržení - rozsah nastavení	3–15 s
Interval splachování - nastavení z výroby	24 h
Interval splachování - rozsah nastavení	1–168 h

Rozsah dodávky

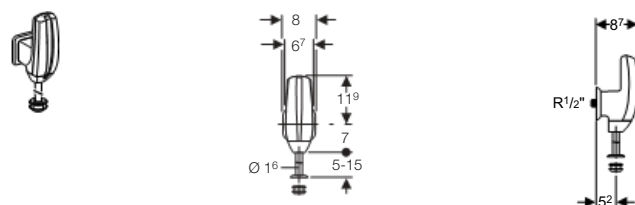
- Krycí deska s IR okénkem
- Infračervené ovládání, předmontované k upevňovacímu rámečku
- Pouzdro na baterie
- 2 lithiové baterie
- Elektromagnetický ventil
- Upevňovací materiál

Informace o výrobku

Barva	Položka č.
Pochromovaná kartáčovaná	116.036.GH.1

HyTronic ovládání splachování pisoárů na omítku

HyTronic tlakový splachovač na omítku, IR / baterie 9 V, přívod vody ze zadu



Účel použití

- Pro splachování pisoárů s napojením vody shora
- Pro výměnu ručních tlakových splachovačů na omítku
- Pro rekonstrukce i nové stavby
- Pro přívod vody ze zadu

Vlastnosti

- Není citlivé na silně reflexní povrchy
- Automatické ovládání splachování
- Infračervené snímání se zatmívacím pozadím
- Nastavitelná doba splachování
- Napájení z baterie
- Spolehlivý v prostorách s energeticky úspornými světlými
- Možno použít běžnou 9 V lithiovou nebo alkalickou baterii
- Malá vzdálenost od protilehlých stěn
- Nezávislost na přívodu elektrického proudu
- Možnost nastavení pomocí servisního dálkového ovládání HyTronic
- Deaktivace splachování pomocí ovládání pro údržbu Geberit

Technické informace

Provozní napětí	9 V stejnosměrný proud
Výpočtový průtok	0.22 l/s
Příkon	1 W
Doba splachování - nastavení z výroby	7 s
Doba splachování - rozsah nastavení	4–15 s
Doba zdržení - nastavení z výroby	7 s
Minimální tlak při průtoku	0.1 MPa
Teplota skladování	-20 – +70 °C
Provozní teplota	1–40 °C
Maximální provozní teplota vody	30 °C
Typ baterie	HR22 (9 V)
Rozsah tlaku vody	0.1 – 1.0 MPa

Rozsah dodávky

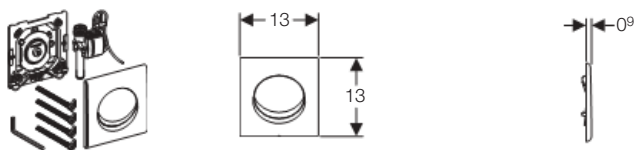
- Pouzdro armatury
- Infračervené ovládání
- Elektromagnetický ventil
- Baterie 9 V DC
- Přívod vody R 1/2"
- Růžice
- Splachovací trubka pochromovaná
- Manžeta

Informace o výrobku

Popis	Položka č.
HyTronic pro pisoáry, na omítku, pochromovaná matná	115.805.46.1

HyTouch ovládání splachování pisoárů pod omítku

HyTouch ovládání splachování pisoárů, pneumatické, ruční, Samba

**Účel použití**

- Pro ruční ovládání splachování pisoárů
- Pro zabudování do montážních prvků pro pisoáry s ovládáním zepředu
- Pro zabudování do montážních prvků pro pisoáry s ovládáním shora
- Pro zabudování do soupravy pro hrubou montáž

Vlastnosti

- Manuální ovládání splachování
- Malá ovládací síla
- Spláchnutí při uvolnění ovládacího tlačítka
- Nastavení doby splachování pomocí vzduchových trysek (pneumatické)
- Ovládací tlačítko z plastu, s pojistnou závorkou

Technické informace

Ovládací síla	< 12 N
Průtok při tlaku 0.1 MPa bez omezovače průtoku	0.24 / 0.3 l/s
Provozní tlak	0.1–0.8 MPa
Maximální zkušební tlak vody	1.6 MPa
Maximální zkušební tlak vzduchu / inertního plynu	0.3 MPa
Maximální provozní teplota vody	30 °C
Relativní vlhkost vzduchu	< 100 %
Doba splachování - rozsah nastavení	4 / 8 / 12 s

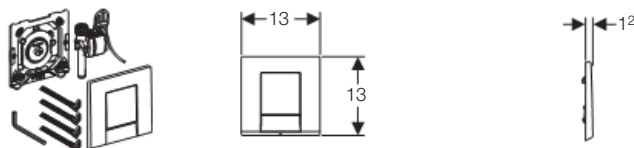
Rozsah dodávky

- Ovládací tlačítko
- Pneumatické ovládání, předmontované k upevňovacímu rámečku
- Pneumatický ventil
- Upevňovací materiál

Informace o výrobku

Barva	Položka č.
Alpská bílá	116.011.11.1
Pochromovaná lesklá	116.011.21.1
Pochromovaná matná	116.011.46.1

HyTouch ovládání splachování pisoárů, pneumatické, ruční, Bolero

**Účel použití**

- Pro ruční ovládání splachování pisoárů
- Pro zabudování do montážních prvků pro pisoáry s ovládáním zepředu
- Pro zabudování do montážních prvků pro pisoáry s ovládáním shora
- Pro zabudování do soupravy pro hrubou montáž

Vlastnosti

- Manuální ovládání splachování
- Malá ovládací síla
- Spláchnutí při uvolnění ovládacího tlačítka
- Nastavení doby splachování pomocí vzduchových trysek (pneumatické)
- Ovládací tlačítko z plastu, s pojistnou závorkou

Technické informace

Ovládací síla	< 12 N
Průtok při tlaku 0.1 MPa bez omezovače průtoku	0.24 / 0.3 l/s
Provozní tlak	0.1–0.8 MPa
Maximální zkušební tlak vody	1.6 MPa
Maximální zkušební tlak vzduchu / inertního plynu	0.3 MPa
Maximální provozní teplota vody	30 °C
Relativní vlhkost vzduchu	< 100 %
Doba splachování - rozsah nastavení	4 / 8 / 12 s

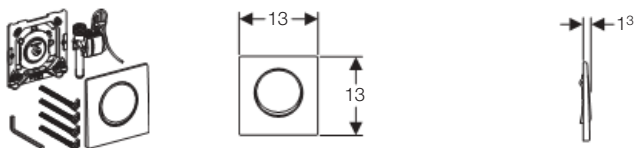
Rozsah dodávky

- Ovládací tlačítko
- Pneumatické ovládání, předmontované k upevňovacímu rámečku
- Pneumatický ventil
- Upevňovací materiál

Informace o výrobku

Barva	Položka č.
Alpská bílá	116.012.11.1
Pochromovaná lesklá	116.012.21.1
Pochromovaná matná	116.012.46.1

HyTouch ovládání splachování pisoárů, pneumatické, ruční, Mambo


Účel použití

- Pro ruční ovládání splachování pisoárů
- Pro zabudování do montážních prvků pro pisoáry s ovládáním zepředu
- Pro zabudování do montážních prvků pro pisoáry s ovládáním shora
- Pro zabudování do soupravy pro hrubou montáž

Vlastnosti

- Manuální ovládání splachování
- Malá ovládací síla
- Spláchnutí při uvolnění ovládacího tlačítka
- Nastavení doby splachování pomocí vzduchových trysek (pneumatické)
- Ovládací tlačítko z nerezové oceli, s pojistnou závorkou

Technické informace

Ovládací síla	< 12 N
Průtok při tlaku 0.1 MPa bez omezovače průtoku	0.24 / 0.3 l/s
Provozní tlak	0.1–0.8 MPa
Maximální zkušební tlak vody	1.6 MPa
Maximální zkušební tlak vzduchu / inertního plynu	0.3 MPa
Maximální provozní teplota vody	30 °C
Relativní vlhkost vzduchu	< 100 %
Doba splachování - rozsah nastavení	4 / 8 / 12 s

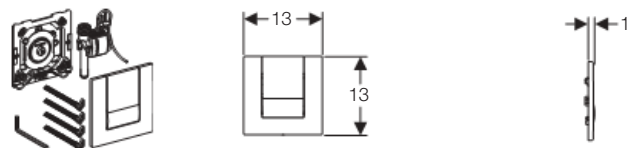
Rozsah dodávky

- Ovládací tlačítko
- Pneumatické ovládání, předmontované k upevňovacímu rámečku
- Pneumatický ventil
- Upevňovací materiál

Informace o výrobku

Barva	Položka č.
Nerezová ocel, kartáčovaná	116.013.FW.1

HyTouch ovládání splachování pisoárů, pneumatické, ruční, Tango


Účel použití

- Pro ruční ovládání splachování pisoárů
- Pro zabudování do montážních prvků pro pisoáry s ovládáním zepředu
- Pro zabudování do montážních prvků pro pisoáry s ovládáním shora
- Pro zabudování do soupravy pro hrubou montáž

Vlastnosti

- Manuální ovládání splachování
- Malá ovládací síla
- Spláchnutí při uvolnění ovládacího tlačítka
- Nastavení doby splachování pomocí vzduchových trysek (pneumatické)
- Ovládací tlačítko tlakově lité zinkové, s pojistnou závorkou

Technické informace

Ovládací síla	< 12 N
Průtok při tlaku 0.1 MPa bez omezovače průtoku	0.24 / 0.3 l/s
Provozní tlak	0.1–0.8 MPa
Maximální zkušební tlak vody	1.6 MPa
Maximální zkušební tlak vzduchu / inertního plynu	0.3 MPa
Maximální provozní teplota vody	30 °C
Relativní vlhkost vzduchu	< 100 %
Doba splachování - rozsah nastavení	4 / 8 / 12 s

Rozsah dodávky

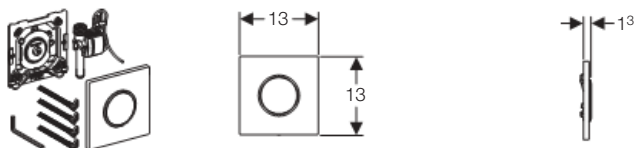
- Ovládací tlačítko
- Pneumatické ovládání, předmontované k upevňovacímu rámečku
- Pneumatický ventil
- Upevňovací materiál

Informace o výrobku

Barva	Položka č.
Alpská bílá	116.014.11.1
Pochromovaná lesklá	116.014.21.1
Pochromovaná matná	116.014.46.1

HyTouch ovládání splachování pisoárů pod omítku

HyTouch ovládání splachování pisoárů, pneumatické, ruční, Sigma10



Účel použití

- Pro ruční ovládání splachování pisoárů
- Pro zabudování do montážních prvků pro pisoáry s ovládáním zepředu
- Pro zabudování do montážních prvků pro pisoáry s ovládáním shora
- Pro zabudování do soupravy pro hrubou montáž

Vlastnosti

- Manuální ovládání splachování
- Malá ovládací síla
- Spláchnutí při uvolnění ovládacího tlačítka
- Nastavení doby splachování pomocí vzduchových trysek (pneumatické)
- Ovládací tlačítko z plastu, s pojistnou závorkou

Technické informace

Ovládací síla	< 12 N
Průtok při tlaku 0.1 MPa bez omezovače průtoku	0.24 / 0.3 l/s
Provozní tlak	0.1–0.8 MPa
Maximální zkušební tlak vody	1.6 MPa
Maximální zkušební tlak vzduchu / inertního plynu	0.3 MPa
Maximální provozní teplota vody	30 °C
Relativní vlhkost vzduchu	< 100 %
Doba splachování - rozsah nastavení	4 / 8 / 12 s

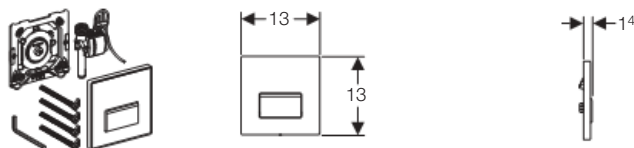
Rozsah dodávky

- Ovládací tlačítko
- Pneumatické ovládání, předmontované k upevňovacímu rámečku
- Pneumatický ventil
- Upevňovací materiál

Informace o výrobku

Barva	Položka č.
Pochr.lesklá / pochr.matná / pochr.lesklá	116.015.KH.1
Bílá / pochromovaná lesklá / bílá	116.015.KJ.1
Bílá / pozlacená / bílá	116.015.KK.1
Bílá / pochromovaná matná / pochromovaná matná	116.015.KL.1
Černá / pochromovaná lesklá / černá	116.015.KM.1
Pochr.matná / pochr.lesklá / pochr.matná	116.015.KN.1

HyTouch ovládání splachování pisoárů, pneumatické, ruční, Sigma50, zakázkové



Účel použití

- Pro ruční ovládání splachování pisoárů
- Pro zabudování do montážních prvků pro pisoáry s ovládáním zepředu
- Pro zabudování do montážních prvků pro pisoáry s ovládáním shora
- Pro zabudování do soupravy pro hrubou montáž

Vlastnosti

- Manuální ovládání splachování
- Malá ovládací síla
- Spláchnutí při uvolnění ovládacího tlačítka
- Nastavení doby splachování pomocí vzduchových trysek (pneumatické)
- Ovládací tlačítko tlakově lité zinkové, s pojistnou závorkou

Technické informace

Ovládací síla	< 12 N
Průtok při tlaku 0.1 MPa bez omezovače průtoku	0.24 / 0.3 l/s
Provozní tlak	0.1–0.8 MPa
Maximální zkušební tlak vody	1.6 MPa
Maximální zkušební tlak vzduchu / inertního plynu	0.3 MPa
Maximální provozní teplota vody	30 °C
Relativní vlhkost vzduchu	< 100 %
Doba splachování - rozsah nastavení	4 / 8 / 12 s

Rozsah dodávky

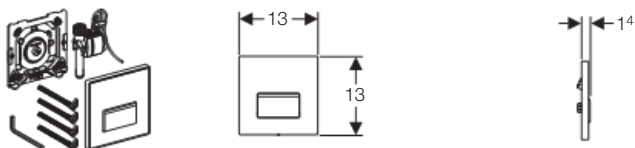
- Ovládací tlačítko
- Pneumatické ovládání, předmontované k upevňovacímu rámečku
- Pneumatický ventil
- Upevňovací materiál

Informace o výrobku

Popis	Položka č.
HyTouch ovládání splachování pisoárů, ruční, Sigma50, zakázkové	116.016.00.1



HyTouch ovládání splachování pisoárů, pneumatické, ruční, Sigma50



Účel použití

- Pro ruční ovládání splachování pisoárů
- Pro zabudování do montážních prvků pro pisoáry s ovládáním zepředu
- Pro zabudování do montážních prvků pro pisoáry s ovládáním shora
- Pro zabudování do soupravy pro hrubou montáž

Vlastnosti

- Manuální ovládání splachování
- Malá ovládací síla
- Spláchnutí při uvolnění ovládacího tlačítka
- Nastavení doby splachování pomocí vzduchových trysek (pneumatické)
- Ovládací tlačítko tlakově lité zinkové, s pojistnou závorkou

Technické informace

Ovládací síla	< 12 N
Průtok při tlaku 0.1 MPa bez omezovače průtoku	0.24 / 0.3 l/s
Provozní tlak	0.1–0.8 MPa
Maximální zkušební tlak vody	1.6 MPa
Maximální zkušební tlak vzduchu / inertního plynu	0.3 MPa
Maximální provozní teplota vody	30 °C
Relativní vlhkost vzduchu	< 100 %
Doba splachování - rozsah nastavení	4 / 8 / 12 s

Rozsah dodávky

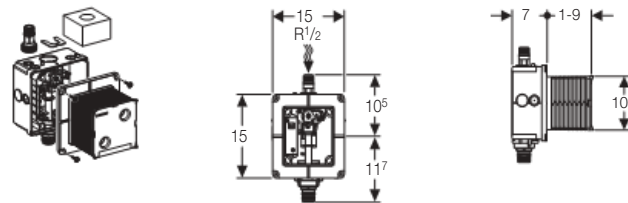
- Ovládací tlačítko
- Pneumatické ovládání, předmontované k upevňovacímu rámečku
- Pneumatický ventil
- Upevňovací materiál

Informace o výrobku

Barva	Položka č.
Alpská bílá	116.016.11.1
Černá RAL 9005	116.016.DW.1
Pergamon	116.016.EP.1
Sklo zelené satinované	116.016.SE.1
Kouřové sklo zrcadlové	116.016.SD.1
Sklo bílé s ornamentem	116.016.SC.1

Příslušenství pro ovládání pisoárů

Souprava pro hrubou montáž pro pisoáry Universal



Účel použití

- Pro montáž pod omítku ve zděných konstrukcích
- Pro HyTronic ovládání splachování pisoárů IR nebo HyTouch ovládání splachování pisoárů pneumatické s krycí deskou o velikosti 13 x 13 cm

Vlastnosti

- Přívod vody shora uprostřed
- Přívod vody 1/2", vhodný pro MeplaFix
- Přívod vody pro montáž bez náradí
- Přívod vody s radiálním těsněním
- Uzavírací a regulační ventil předmontovaný
- Propojovací trubka k propláchnutí potrubí
- Svorky pro připojení elektřiny k dispozici
- Kryt pro hrubou montáž chrání servisní otvor proti vlhkosti a nečistotám
- Kryt pro hrubou montáž s možností zkrácení

Technické informace

Průtok při tlaku 0.1 MPa bez omezovače průtoku	0.24 / 0.3 l/s
Provozní tlak	0.1–0.8 MPa
Maximální zkušební tlak vody	1.6 MPa
Relativní vlhkost vzduchu	95 %
Maximální provozní teplota vody	30 °C

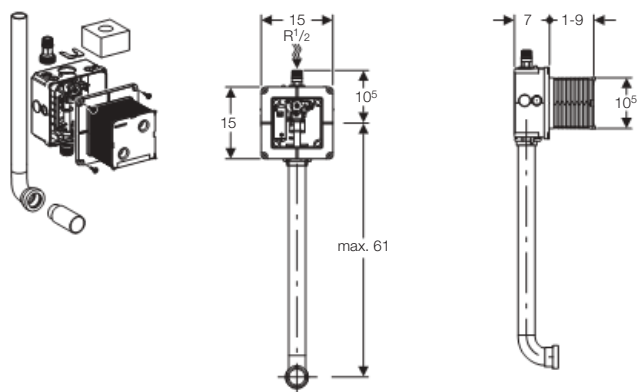
Rozsah dodávky

- Krabice pod omítku, uzavírací a regulační ventil, propojovací trubka a svorky pro připojení elektřiny
- Kryt pro hrubou montáž s víkem
- Přívod vody R 1/2"

Informace o výrobku

Popis	Položka č.
Souprava pro hrubou montáž, Universal, pro ovládání pisoárů	116.001.00.1

Souprava pro hrubou montáž pro pisoáry Universal se splachovací trubkou



Účel použití

- Pro montáž pod omítku ve zděných konstrukcích
- Pro HyTronic ovládání splachování pisoárů IR nebo HyTouch ovládání splachování pisoárů pneumatické s krycí deskou o velikosti 13 x 13 cm

Vlastnosti

- Přívod vody shora uprostřed
- Přívod vody 1/2", vhodný pro MeplaFix
- Přívod vody pro montáž bez nářadí
- Přívod vody s radiálním těsněním
- Uzavírací a regulační ventil předmontovaný
- Propojovací trubka k propláchnutí potrubí
- Svorky pro připojení elektřiny k dispozici
- Kryt pro hrubou montáž chrání servisní otvor proti vlhkosti a nečistotám
- Kryt pro hrubou montáž s možností zkrácení

Technické informace

Průtok při tlaku 0.1 MPa bez omezovače průtoku	0.24 / 0.3 l/s
Provozní tlak	0.1–0.8 MPa
Maximální zkušební tlak vody	1.6 MPa
Relativní vlhkost vzduchu	95 %
Maximální provozní teplota vody	30 °C

Rozsah dodávky

- Krabice pod omítku, uzavírací a regulační ventil, propojovací trubka a svorky pro připojení elektřiny
- Kryt pro hrubou montáž s víkem
- Přívod vody R 1/2"
- Splachovací trubka d 32

Informace o výrobku

Popis	Položka č.
Souprava pro hrubou montáž, Universal, pro ovládání pisoárů, se splachovací trubkou	116.003.00.1

HyTronic ovládání splachování pisoárů skryté

HyTronic ovládání splachování pisoárů Universal, skryté, napájení ze sítě



Účel použití

- Pro automatické splachování pisoárů
- Pro automatické skryté splachování pisoárů
- Pro zabudování do soupravy pro hrubou montáž
- Není vhodné pro zabudování do montážních prvků pro elektronické nebo pneumatické ovládání
- Není vhodné pro zabudování do montážního prvku pro pisoár Joly s boční krabicí pod omítku

Vlastnosti

- Automatické ovládání splachování
- Neviditelné zaznamenání uživatele
- Odolná proti vandalům
- Není ovlivnitelné cizími účinky
- Napájení elektrickým proudem pomocí připojení na síť
- Provozuschopné při napojení na síť
- Nastavitelná doba splachování
- Funkce nastavitelné pomocí HyTronic servisního dálkového ovládání
- Deaktivace splachování pomocí ovládání pro údržbu Geberit

Technické informace

Jmenovité napětí	110–240 V střídavý proud
Síťová frekvence	50–60 Hz
Příkon	< 1 W
Provozní napětí	4.5 V stejnosměrný proud
Druh ochrany	IP 45
Průtok při tlaku 0.1 MPa bez omezovače průtoku	0.24 / 0.3 l/s
Provozní tlak	0.1–0.8 MPa
Maximální zkušební tlak vody	1.6 MPa
Maximální zkušební tlak vzduchu / inertního plynu	0.3 MPa
Maximální provozní teplota vody	30 °C
Relativní vlhkost vzduchu	95 %
Doba splachování - nastavení z výroby	4 s
Doba splachování - rozsah nastavení	3–15 s
Interval splachování - nastavení z výroby	24 h
Interval splachování - rozsah nastavení	1–168 h

Rozsah dodávky

- Elektromagnetický ventil
- Síťový zdroj
- Elektronický modul, předmontovaný k upevňovacímu rámečku
- Zápachová uzávěrka se svorkou a senzorem
- Plastový kryt pro servis
- Upevňovací materiál

Informace o výrobku

Popis	Položka č.
HyTronic ovládání splachování pisoárů, Universal, skryté	116.010.00.1



HyTronic ovládání pro údržbu



Účel použití

- Pro deaktivaci tlakových splachovačů Geberit s infračerveným ovládáním (pro uklízečské personál)
- Pro přestavení uživatelského modulu hygienického spláchnutí

Vlastnosti

- Dálkové ovládání

Rozsah dodávky

- Návod na použití

Informace o výrobku

Popis	Položka č.
HyTronic ovládání pro údržbu	115.831.00.1

HyTronic servisní dálkové ovládání



Účel použití

- Pro nastavování a testování parametrů různých elektronických výrobků Geberit např. umyvadlových armatur, ovládání splachování WC, pisoárů a hygienického proplachování

Vlastnosti

- Displej se 4 řádky
- Ovládání pomocí menu
- Ukládání a převádění parametrů nastavení na další ovládací zařízení stejného typu
- Kompatibilní se stávajícími ovládacími zařízeními
- Přenos údajů pomocí infračerveného světla
- Napájení z baterie

Rozsah dodávky

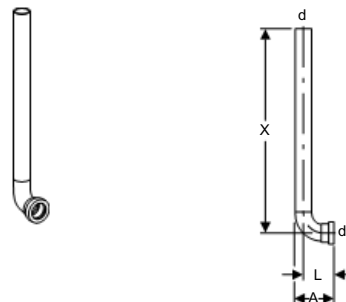
- Pouzdro
- 3 baterie typ AAA 1,5 V

Informace o výrobku

Popis	Položka č.
HyTronic servisní dálkové ovládání	115.860.00.1

Připojovací soupravy pro pisoáry

Splachovací trubka pod omítku PE 32 x 32 mm



Technické informace

Materiál	PE
----------	----

Informace o výrobku

d	A	X	L	Položka č.
32	7,5	40	6	119.704.16.1

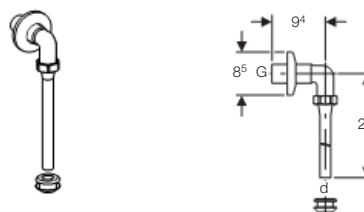
Splachovací trubka pro pisoáry d32xG1"



Informace o výrobku

Popis	Položka č.
Splachovací trubka pod omítku, pro pisoár, d 32x1"	119.706.00.1

Připojovací souprava pro pisoáry, R 1" x 19, pochromovaná

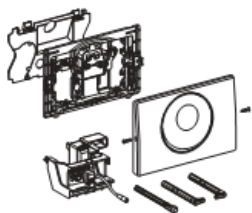


Informace o výrobku

d	G	Položka č.
19	1	119.688.21.1

HyTronic ovládání WC, bezdotykové automatické

HyTronic ovládání splachování WC, bezdotykové automatické/napájení ze sítě, Mambo

**Účel použití**

- Pro použití ve veřejném a částečně veřejném sektoru
- Pro ovládání splachování WC pro splachovací nádržky pod omítku Geberit se středně velkým servisním otvorem
- Pro použití s ovládacím tlačítkem Mambo IRBA
- Nevhodné pro bezbariérové stavby nebo stavby pro tělesně postižené
- Nevhodné pro splachovací nádržky pod omítku Geberit do roku výroby 2001
- Není vhodné pro splachovací nádržky pod omítku Artline s ovládacím shora / zepředu

Vlastnosti

- Infračervené čidlo pro zaznamenání uživatele
- Samonastavitelné infračervené ovládání
- Infračervené snímání se zatmívacím pozadím
- Pohon pomocí servomotoru
- Provoz s nízkým napětím - bez síťového napětí ve splachovací nádržce
- Elektrické samokalibrovací zvedací zařízení
- Nízká hlučnost zvedacího zařízení
- Automatické ovládání splachování
- Ruční, bezdotykové ovládání splachování
- Ruční splachování pomocí ovládacího tlačítka
- Spustí celkové množství splachovací vody
- Nastavitelná minimální doba zdržení
- Nastavitelné předspláchnutí
- Nastavitelné opakované spláchnutí
- Ovládací tlačítko z nerezové oceli, přišroubovatelné
- Deaktivace splachování pomocí ovládání pro údržbu Geberit
- Nastavování splachování pomocí servisního ovládání Geberit
- Zástrčka s jednoduchým připojením vodiče
- Jednoduché čištění a údržba
- Jednoduchá montáž a servis

Technické informace

Interval splachování - rozsah nastavení	1-168 h
Interval splachování - nastavení z výroby	24 h
Doba zdržení - nastavení z výroby	7 s
Doba zdržení - rozsah nastavení	1-60 s
Provozní napětí	4.1 V stejnosměrný proud
Jmenovité napětí	230 V střídavý proud
Síťová frekvence	50 Hz
Druh ochrany	IP 45

Rozsah dodávky

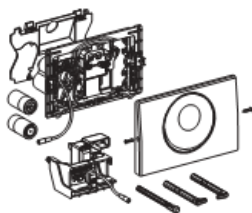
- Ovládací tlačítko Mambo IRBA s infračerveným okénkem, nerezová ocel
- Upevňovací rámeček s infračerveným ovládacím, předmontované
- Držák ovládání splachování se servomotorem a zvedacím zařízením, předmontované
- Ochranná deska
- Tyčky tlačítka
- Stavitelné úchytky
- Upevňovací materiál
- Neobsahuje: Soupravu pro hrubou montáž - síťový zdroj (115.861.00.1)

Informace o výrobku

Popis	Položka č.
HyTronic ovládání WC, 230 V, Mambo, nerezová ocel	115.890.00.1



HyTronic ovládání splachování WC, bezdotykové automatické / napájení z baterie, Mambo



Účel použití

- Pro použití ve veřejném a částečně veřejném sektoru
- Pro ovládání splachování WC pro splachovací nádržky pod omítku Geberit se středně velkým servisním otvorem
- Pro použití s ovládacím tlačítkem Mambo IRBA
- Nevhodné pro bezbariérové stavby nebo stavby pro tělesně postižené
- Nevhodné pro splachovací nádržky pod omítku Geberit do roku výroby 2001
- Není vhodné pro splachovací nádržky pod omítku Artline s ovládním shora / zepředu

Vlastnosti

- Infračervené čidlo pro zaznamenání uživatele
- Samonastavitelné infračervené ovládání
- Infračervené snímání se zatmívacím pozadím
- Pohon pomocí servomotoru
- Provoz s nízkým napětím - bez síťového napětí ve splachovací nádržce
- Elektrické samokalibrovací zvedací zařízení
- Nízká hlučnost zvedacího zařízení
- Automatické ovládání splachování
- Ruční, bezdotykové ovládání splachování
- Ruční splachování pomocí ovládacího tlačítka
- Spustí celkové množství splachovací vody
- Nastavitelná minimální doba zdržení
- Nastavitelné předspláchnutí
- Nastavitelné opakované spláchnutí
- Ovládací tlačítko z nerezové oceli, přišroubovatelné
- Deaktivace splachování pomocí ovládní pro údržbu Geberit
- Nastavování splachování pomocí servisního ovládní Geberit
- Zástrčka s jednoduchým připojením vodiče
- Jednoduché čištění a údržba
- Jednoduchá montáž a servis

Technické informace

Interval splachování - rozsah nastavení	1–168 h
Interval splachování - nastavení z výroby	24 h
Doba zdržení - nastavení z výroby	7 s
Doba zdržení - rozsah nastavení	1–60 s
Provozní napětí	3 V stejnosměrný proud
Typ baterie	LR20

Rozsah dodávky

- Ovládací tlačítko Mambo IRBA s infračerveným okénkem, nerezová ocel
- Upevňovací rámeček s infračerveným ovládním a pouzdem pro baterii, předmontované
- Držák ovládní splachování se servomotorem a zvedacím zařízením, předmontované
- 2 baterie, 1.5 V LR20 alkalické
- Ochranná deska
- Tyčky tlačítka
- Stavitelné úchytky
- Upevňovací materiál

Informace o výrobku

Popis	Položka č.
HyTronic ovládání WC, baterie, Mambo, nerezová ocel	115.891.00.1

HyTronic ovládání splachování WC, ruční / napájení ze sítě



Účel použití

- Pro ruční oddálené ovládání splachovacích nádržek Geberit od r. výroby 2002 pomocí externího vypínače
- Není vhodné pro splachovací nádržky pod omítku Twinline a splachovací nádržky pod omítku Artline s ovládním shora / zepředu

Vlastnosti

- Ovládání splachování spojené vodičem
- Pro krycí desky Geberit a ovládací tlačítka Start/Stop
- Oddálené ovládání pomocí externího vypínače
- Ovládání splachování pomocí ovládacího tlačítka
- Možnost paralelního zapojení více vypínačů
- Elektrické samokalibrovací zvedací zařízení
- Provoz s nízkým napětím - bez síťového napětí ve splachovací nádržce
- Zástrčka s jednoduchým připojením vodiče

Technické informace

Provozní napětí	4.1 V stejnosměrný proud
Druh ochrany	IP 45
Interval splachování - nastavení z výroby	168 h

Rozsah dodávky

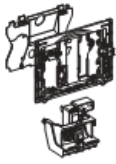
- Elektrické zvedací zařízení pro vypouštěcí ventil
- Připojovací vodič, 2 m, připravený
- Elektrické ovládání
- Neobsahuje: Soupravu pro hrubou montáž síťového zdroje (115.861.00.1) a tlačítka (241.155.00.1)
- Neobsahuje: Vypínač (běžně dodávané)
- Neobsahuje: Ovládací tlačítko

Informace o výrobku

Popis	Položka č.
HyTronic ovládání WC, ruční / napájení ze sítě	115.862.00.1

HyTronic ovládání WC, Funk

HyTronic ovládání splachování WC, Funk / napájení ze sítě 230 V AC

**Účel použití**

- Pro ruční oddálené ovládání splachovacích nádržek Geberit UP320 pomocí tlačítka Geberit Funk
- Pro ruční oddálené ovládání splachovacích nádržek Geberit UP300 pomocí tlačítka Geberit Funk
- Není vhodné pro Geberit splachovací nádržky UP100, Geberit splachovací nádržky Artline a UP200 s ovládáním shora/zepředu a Geberit splachovací nádržky do konce r. 2001

Vlastnosti

- Ovládání splachování pomocí tlačítka Geberit Funk, bezdrátové
- Ovládání splachování pomocí ovládacího tlačítka
- 1 množství splachování pomocí ovládacího tlačítka
- 2 množství splachování pomocí tlačítka Funk
- Elektrické samokalibrované zvedací zařízení
- Zástrčka s jednoduchým připojením vodiče
- Přednastavení hygienického spláchnutí
- Kompatibilní se servisním dálkovým ovládáním Geberit
- Není kompatibilní s ovládáním pro údržbu Geberit
- Jednoduchá montáž a servis
- Provoz s nízkým napětím - bez síťového napětí ve splachovací nádržce
- Síťový zdroj, externí

Technické informace

Jmenovité napětí	85–240 V střídavý proud
Síťová frekvence	50–60 Hz
Rádiová frekvence	868.4 MHz
Provozní napětí	4.1 V stejnosměrný proud
Rádiový dosah	10 m
Interval splachování - nastavení z výroby	168 h

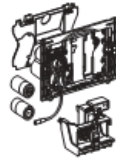
Rozsah dodávky

- Elektrické zvedací zařízení pro vypouštěcí ventil
- Ochranná deska
- Upevňovací rámeček
- Vahadlo
- Upevňovací materiál
- Neobsahuje: Ovládací tlačítko
- Neobsahuje: Tlačítko Funk (241.568.00.1)
- Neobsahuje: Soupravu pro hrubou montáž - síťový zdroj (115.861.00.1)

Informace o výrobku

Popis	Položka č.
HyTronic oddálené ovládání WC, radiové, síť 230 V	115.897.00.1

HyTronic ovládání splachování WC, Funk / napájení z baterie DC

**Účel použití**

- Pro ruční oddálené ovládání splachovacích nádržek Geberit UP320 pomocí tlačítka Geberit Funk
- Pro ruční oddálené ovládání splachovacích nádržek Geberit UP300 pomocí tlačítka Geberit Funk
- Není vhodné pro Geberit splachovací nádržky UP100, Geberit splachovací nádržky Artline a UP200 s ovládáním shora/zepředu a Geberit splachovací nádržky do konce r. 2001

Vlastnosti

- Ovládání splachování pomocí tlačítka Geberit Funk, bezdrátové
- Ovládání splachování pomocí ovládacího tlačítka
- 1 množství splachování pomocí ovládacího tlačítka
- 2 množství splachování pomocí tlačítka Funk
- Elektrické samokalibrované zvedací zařízení
- Zástrčka s jednoduchým připojením vodiče
- Přednastavení hygienického spláchnutí
- Kompatibilní se servisním dálkovým ovládáním Geberit
- Není kompatibilní s ovládáním pro údržbu Geberit
- Jednoduchá montáž a servis
- Napájení z baterie
- Baterie v uzavřené schránce v nádržce

Technické informace

Provozní napětí	3 V stejnosměrný proud
Rádiová frekvence	868.4 MHz
Rádiový dosah	10 m
Interval splachování - nastavení z výroby	168 h
Typ baterie	LR20

Rozsah dodávky

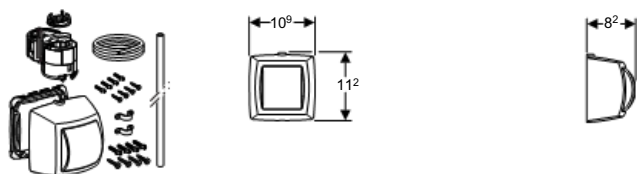
- Elektrické zvedací zařízení pro vypouštěcí ventil
- Ochranná deska
- Upevňovací rámeček
- Vahadlo
- Upevňovací materiál
- 2 baterie, 1.5 V LR20 alkalické
- Neobsahuje: Ovládací tlačítko
- Neobsahuje: Tlačítko Funk (241.568.00.1)

Informace o výrobku

Popis	Položka č.
HyTronic oddálené ovládání WC, radiové, baterie DC	115.898.00.1

Pneumatické oddálené ovládání WC na omítku

HyTouch ovládání splachování WC na omítku, ruční / pneumatické, 1 množství splachování



Účel použití

- Pro oddálené pneumatické ovládání splachovacích nádržek pod omítku a na omítku Geberit
- Pro montáž do zděných konstrukcí
- Pro montáž na omítku
- Pro montáž do lehkých příček
- Pro montáž do předstěnového systému GIS
- Pro 1 množství splachování

Technické informace

Ovládací síla	< 25 N
---------------	--------

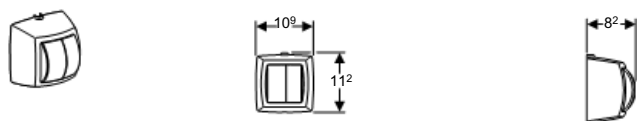
Rozsah dodávky

- Pneumatický zvedák
- Vzduchová hadička, 2 m
- Upevňovací materiál

Informace o výrobku

Barva	Položka č.
Alpská bílá	115.940.11.1
Pochromovaná lesklá/matná	115.940.KA.1

HyTouch ovládání splachování WC na omítku, ruční / pneumatické, 2 množství splachování



Účel použití

- Pro oddálené pneumatické ovládání splachovacích nádržek pod omítku a na omítku Geberit
- Pro montáž do zděných konstrukcí
- Pro montáž na omítku
- Pro montáž do lehkých příček
- Pro montáž do předstěnového systému GIS
- Pro 2 množství splachování

Technické informace

Ovládací síla	< 25 N
---------------	--------

Rozsah dodávky

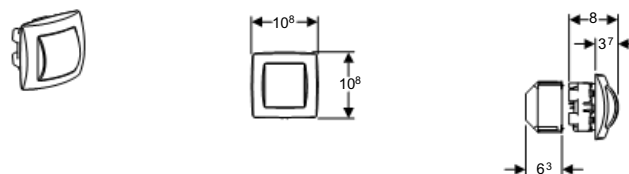
- Pneumatický zvedák
- Trubková chránička, 90 cm
- Vzduchová hadička, 2 m
- Upevňovací materiál

Informace o výrobku

Barva	Položka č.
Alpská bílá	115.945.11.1
Pochromovaná lesklá/matná	115.945.KA.1

Pneumatické oddálené ovládání WC pod omítku

HyTouch ovládání splachování WC, ruční / pneumatické, 1 množství splachování



Účel použití

- Pro oddálené pneumatické ovládání splachovacích nádržek pod omítku a na omítku Geberit
- Pro 1 množství splachování
- Pro montáž do zděných konstrukcí
- Pro montáž pod omítku
- Pro montáž do předstěnového systému GIS
- Pro montáž do lehkých příček

Vlastnosti

- Hranatý tvar

Technické informace

Ovládací síla	< 25 N
---------------	--------

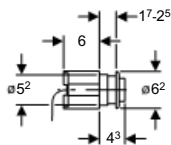
Rozsah dodávky

- Trubková chránička, 1,7 m
- Vzduchová hadička, 2 m
- Krabice pod omítku
- Pneumatický zvedák
- Stavební ochrana
- Upevňovací materiál

Informace o výrobku

Barva	Položka č.
Alpská bílá	115.941.11.1
Pochromovaná lesklá/matná	115.941.KA.1

HyTouch ovládání splachování WC, ruční / pneumatické, 1 množství splachování



Účel použití

- Pro oddálené pneumatické ovládání splachovacích nádržek pod omítku a na omítku Geberit
- Pro oddálené pneumatické ovládání splachovacích nádržek Geberit do nábytku
- Pro 1 množství splachování
- Pro montáž do nábytku
- Pro montáž do předstěnového systému GIS
- Pro montáž do lehkých příček

Vlastnosti

- Kruhový tvar

Technické informace

Ovládací síla	< 25 N
---------------	--------

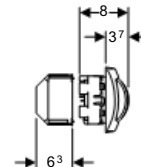
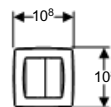
Rozsah dodávky

- Pneumatický zvedák
- Vzduchová hadička, 2 m

Informace o výrobku

Barva	Položka č.
Alpská bílá	115.114.11.1
Pochromovaná lesklá	115.114.21.1
Nerezová ocel, kartáčovaná	115.114.FW.1

HyTouch ovládání splachování WC, ruční / pneumatické, 2 množství splachování



Účel použití

- Pro oddálené pneumatické ovládání splachovacích nádržek pod omítku a na omítku Geberit
- Pro 2 množství splachování
- Pro montáž do zděných konstrukcí
- Pro montáž pod omítku
- Pro montáž do předstěnového systému GIS
- Pro montáž do lehkých příček

Vlastnosti

- Hranatý tvar

Technické informace

Ovládací síla	< 25 N
---------------	--------

Rozsah dodávky

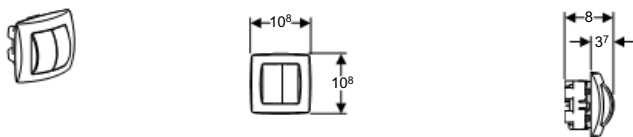
- Trubková chránička, 1,7 m
- Vzduchová hadička, 2 m
- Krabice pod omítku
- Pneumatický zvedák
- Stavební ochrana
- Upevňovací materiál

Informace o výrobku

Barva	Položka č.
Alpská bílá	115.942.11.1
Pochromovaná lesklá/matná	115.942.KA.1



HyTouch ovládání splachování WC, ruční /
pneumatické, 2 množství splachování, pro nábytek



Účel použití

- Pro oddálené pneumatické ovládání splachovacích nádržek pod omítku a na omítku Geberit
- Pro oddálené pneumatické ovládání splachovacích nádržek Geberit do nábytku
- Pro 2 množství splachování
- Pro montáž do nábytku

Vlastnosti

- Hranatý tvar

Technické informace

Ovládací síla	< 25 N
---------------	--------

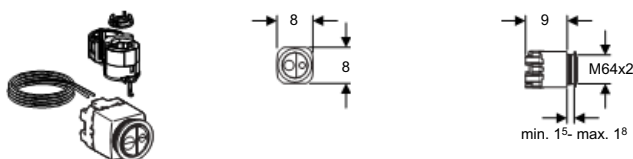
Rozsah dodávky

- Pneumatický zvedák
- Vzduchová hadička, 2 m
- Upevňovací materiál

Informace o výrobku

Barva	Položka č.
Alpská bílá	115.944.11.1
Pochromovaná lesklá/matná	115.944.KA.1

HyTouch ovládání splachování WC, ruční /
pneumatické, 2 množství splachování, pro nábytek



Účel použití

- Pro oddálené pneumatické ovládání splachovacích nádržek pod omítku a na omítku Geberit
- Pro oddálené pneumatické ovládání splachovacích nádržek Geberit do nábytku
- Pro 2 množství splachování
- Pro montáž do nábytku

Vlastnosti

- Kruhový tvar

Technické informace

Ovládací síla	< 25 N
---------------	--------

Rozsah dodávky

- Pneumatický zvedák
- Vzduchová hadička, 2 m

Informace o výrobku

Barva	Položka č.
Pochromovaná lesklá	115.999.21.1

HyTouch ovládání splachování WC, ruční /
pneumatické, 2 množství splachování



Účel použití

- Pro oddálené pneumatické ovládání splachovacích nádržek pod omítku a na omítku Geberit
- Pro 2 množství splachování
- Pro montáž do lehkých příček
- Pro montáž do nábytku
- Pro osazení do stěn s tloušťkou max. do 25 mm

Vlastnosti

- Kruhový tvar

Technické informace

Ovládací síla	< 25 N
---------------	--------

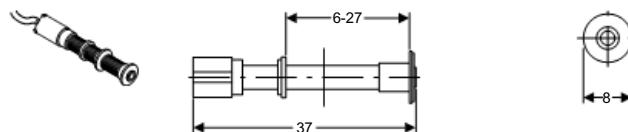
Rozsah dodávky

- Pneumatický zvedák
- Tlačítka
- Vzduchová hadička, 2 m

Informace o výrobku

Barva	Položka č.
Pochromovaná lesklá	115.992.21.1
Pochromovaná matná	115.992.46.1

HyTouch ovládání splachování WC, ruční /
pneumatické, 1 množství splachování, pro ústavy



Účel použití

- Pro oddálené pneumatické ovládání splachovacích nádržek pod omítku a na omítku Geberit
- Pro 1 množství splachování
- Pro nápravné ústavy
- Pro montáž do zděných konstrukcí
- Pro montáž do lehkých příček
- Pro montáž do předstěnového systému GIS

Vlastnosti

- Kruhový tvar

Technické informace

Ovládací síla	< 25 N
---------------	--------

Rozsah dodávky

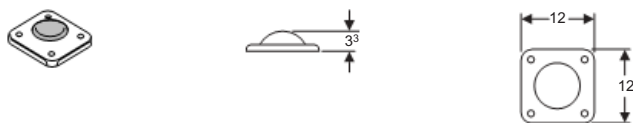
- Pneumatický zvedák
- Vzduchová hadička, 2 m
- Trubka přepadu

Informace o výrobku

Barva	Položka č.
Pochromovaná lesklá	115.943.21.1

Oddálené ovládání WC - nožní tlačítka

HyTouch ovládání splachování WC, nožní / pneumatické, nožní tlačítko do podlahy



Účel použití

- Pro oddálené pneumatické ovládání splachovacích nádržek pod omítku a na omítku Geberit
- Pro 1 množství splachování
- Pro montáž do zděných konstrukcí
- Pro montáž do podlahy
- Pro montáž do lehkých příček

Technické informace

Ovládací síla	< 25 N
---------------	--------

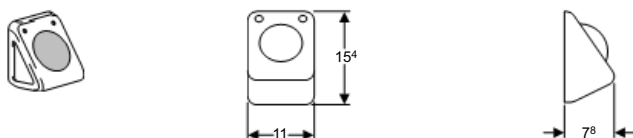
Rozsah dodávky

- Trubková chránička, 3 m
- Vzduchová hadička, 3,5 m
- Pneumatický zvedák
- Vložka z EPS
- Upevňovací materiál

Informace o výrobku

Popis	Položka č.
HyTouch ovládání pro WC, nožní / pneumatické	115.939.00.1

HyTouch ovládání splachování WC, nožní / pneumatické, nástěnné nožní tlačítko



Účel použití

- Pro oddálené pneumatické ovládání splachovacích nádržek pod omítku a na omítku Geberit
- Pro montáž do zděných konstrukcí
- Pro montáž do lehkých příček
- Pro montáž do předstěnového systému GIS
- Pro 1 množství splachování

Technické informace

Ovládací síla	< 25 N
---------------	--------

Rozsah dodávky

- Trubková chránička, 3 m
- Vzduchová hadička, 3,5 m
- Pneumatický zvedák
- Upevňovací materiál

Informace o výrobku

Popis	Položka č.
HyTouch ovládání pro WC, nožní / pneumatické	115.918.00.1

Tvarovka T pro připojení dvou pneumatických tlačítek



Účel použití

- Pro připojení dvou pneumatických tlačítek k splachovací nádržce

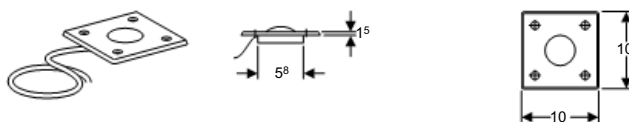
Vlastnosti

- Se zpětnou klapkou

Informace o výrobku

Popis	Položka č.
T kus pro pneumatické ovládání	240.019.00.1

HyTouch ovládání splachování WC, nožní / elektrické, nožní tlačítko do podlahy



Účel použití

- Pro oddálené elektrické ovládání splachovacích nádržek pod omítku a na omítku Geberit

Technické informace

Provozní napětí	12 V stejnosměrný proud
-----------------	-------------------------

Rozsah dodávky

- Elektrické nožní tlačítko do podlahy z nerezové oceli
- Připojovací vodič, 3 m
- Těsnění
- Vložka z EPS
- Upevňovací materiál
- Neobsahuje: Stavební soupravu pro připevnění trubkové chráničky
- Může se použít pro HyTronic ovládání splachování WC, ruční / napájení ze sítě (Položka č. 115.862.00.1)

Informace o výrobku

Popis	Položka č.
HyTouch ovládání pro WC, nožní / elektrické	115.445.00.1

Příslušenství pro ovládání WC

Souprava pro přestavbu pro vypouštěcí ventily vyráběné před 6/98



Účel použití

- Pro použití pneumatického oddáleného ovládání pro 1 množství splachování
- Pro vypouštěcí ventily vyráběné před 6/98

Rozsah dodávky

- Pneumatický zvedák
- Adaptér pro přepadovou trubku

Informace o výrobku

Popis	Položka č.
Souprava pro přestavbu pro pneumatické ovládání	240.004.00.1

Souprava pro hrubou montáž vypínače oddáleného ovládání



Účel použití

- Pro přípravu montáže vodičem propojeného oddáleného ovládání splachovacích nádržek pod omítku Geberit Samba
- Pro zděné konstrukce a lehké příčky
- Pro propojení krabice pod omítku se splachovací nádržkou pod omítku pomocí vodiče

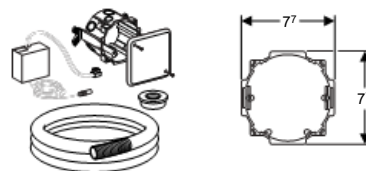
Rozsah dodávky

- Krabice pod omítku pro otvor \varnothing 68 mm
- Trubková chránička, 1,7 m

Informace o výrobku

Popis	Položka č.
Souprava pro hrubou montáž pro tlačítko (230 V)	241.155.00.1

Souprava pro hrubou montáž ovládání splachování WC se síťovým zdrojem



Účel použití

- Pro montáž pod omítku ve zděných konstrukcích nebo lehkých příčkách
- Pro přípravu připojení na síť ovládání splachování WC
- Pro splachovací nádržky pod omítku od roku výroby 2002

Vlastnosti

- Transformování síťového napětí na nízké napětí 4.1 V DC

Technické informace

Druh ochrany	IP 20
Síťová frekvence	50–60 Hz
Jmenovité napětí	85–240 V střídavý proud

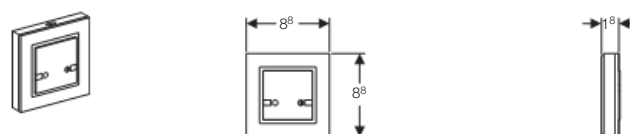
Rozsah dodávky

- Síťový zdroj
- Krabice pod omítku pro otvor \varnothing 76 mm
- Víko krabice pod omítku
- Trubková chránička, 1,7 m
- Zavedení trubky

Informace o výrobku

Popis	Položka č.
Souprava pro hrubou montáž se síťovým zdrojem	115.861.00.1

HyTronic tlačítko pro ovládání splachování, Funk



Účel použití

- Pro ruční, bezdrátové ovládání splachovacích nádržek pod omítku UP320 nebo HyTronic ovládání splachování WC
- Pro ruční, bezdrátové ovládání splachovacích nádržek pod omítku UP300 nebo HyTronic ovládání splachování WC

Vlastnosti

- 2 množství splachování možné
- Napájení z baterie
- Jednoduchá montáž a servis

Technické informace

Rádiová frekvence	868.4 MHz
Rádiový dosah	10 m
Provozní napětí	3 V stejnosměrný proud

Rozsah dodávky

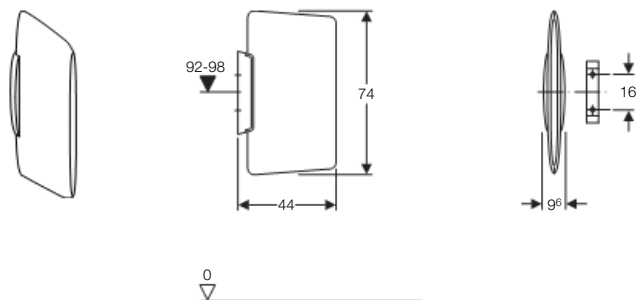
- 2 baterie Typ AAA, 1.5 /V
- Upevňovací materiál

Informace o výrobku

Popis	Položka č.
HyTronic ovládací tlačítko Funk, radiové	241.568.00.1

Dělicí stěny pro pisoáry

HyBasic dělicí stěna pro pisoáry, plast



Účel použití

- Pro oddělení pisoárů u řadových zařízení

Vlastnosti

- Plastová dělicí stěna se zakrytým upevněním

Technické informace

Materiál	plast
----------	-------

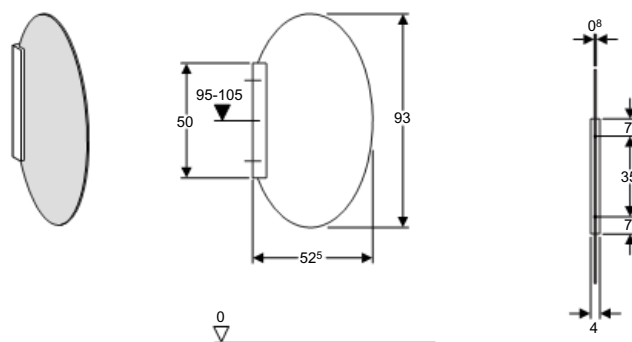
Rozsah dodávky

- Stavitelné úchytky
- Upevňovací materiál

Informace o výrobku

Barva	Položka č.
Alpská bílá	115.200.11.1
Manhattan	115.200.CG.1
Pergamon	115.200.EP.1

HyTec dělicí stěna pro pisoár, sklo, oválná



Účel použití

- Pro oddělení pisoárů u řadových zařízení
- Pro montáž na masivní stěny nebo stěny prováděné suchým procesem

Vlastnosti

- Zakryté montážní prvky
- Upevnění odolné proti korozi, eloxovaná povrchová úprava
- Oboustranný povrch z matného skla

Technické informace

Materiál	ESG - (jednovrstvé bezpečnostní sklo)
----------	---------------------------------------

Rozsah dodávky

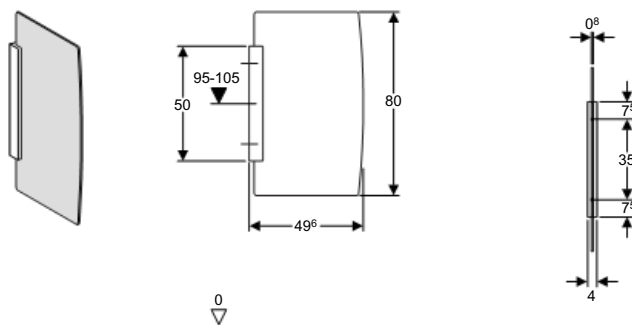
- Nástěnný držák
- Kryt
- Upevňovací materiál

Informace o výrobku

Barva	Položka č.
Světle šedá RAL 7035	115.210.CD.1
Světle zelená RAL 6027	115.210.GT.1



HyTec dělicí stěna pro pisoár, sklo, hranatá



Účel použití

- Pro oddělení pisoárů u řadových zařízení
- Pro montáž na masivní stěny nebo stěny prováděné suchým procesem

Vlastnosti

- Zakryté montážní prvky
- Upevnění odolné proti korozi, eloxovaná povrchová úprava
- Oboustranný povrch z matného skla

Technické informace

Materiál	ESG - (jednovrstvé bezpečnostní sklo)
----------	---------------------------------------

Rozsah dodávky

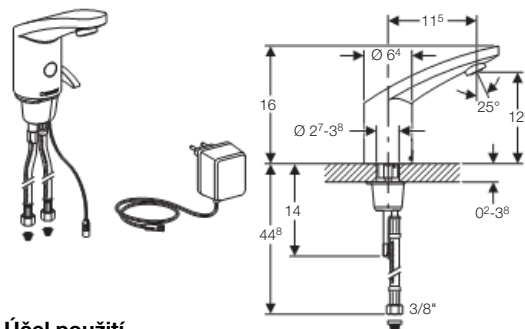
- Nástěnný držák
- Kryt
- Upevňovací materiál

Informace o výrobku

Barva	Položka č.
Světle šedá RAL 7035	115.214.CD.1
Světle zelená RAL 6027	115.214.GT.1

HyTronic bezdotykové umyvadlové armatury s externím směšovačem, stojánkové

HyTronic185 bezdotyková umyvadlová armatura IR / napájení ze sítě, studená / teplá voda, s nastavením teploty



Účel použití

- Pro připojení na studenou a teplou vodu
- Pro odběr vody z vodovodu
- Pro použití ve veřejném a částečně veřejném sektoru

Vlastnosti

- Nastavení teploty pomocí boční páčky směšovače
- Omezení podílu horké vody
- Automatické spuštění
- Samonastavitelné infračervené ovládání
- Odolná proti vandalům
- Usměrňovač proudu vody s omezovačem průtoku
- Přestavitelná ze síťového na bateriové napájení
- Možnost ručního nastavení různých funkcí
- Nastavitelný program úspory vody
- Nastavitelný program odpouštění
- Integrovaný zpětný ventil
- Napájení elektrickým proudem pomocí síťového zdroje

Technické informace

Rozdíl tlaku studená/teplá voda	≤ 0.15 MPa
Relativní vlhkost vzduchu	≤ 100 %
Materiál	mosaz pochromovaná
Aktivační vzdálenost - nastavení z výroby	16–18 cm
Aktivační vzdálenost - rozsah nastavení	1–33 cm
Provozní teplota	1–40 °C
Provozní tlak	0.05–0.8 MPa
Maximální provozní teplota, krátkodobá	90 °C
Průtok	> 0.1 l/s
Průtok s usměrňovačem proudu vody	6 l/min
Síťová frekvence	50 Hz
Jmenovité napětí	230 V střídavý proud

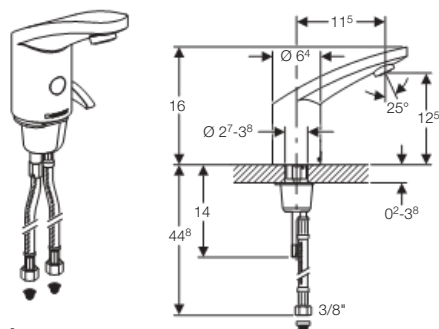
Rozsah dodávky

- 2 ohebné hadičky R 3/8"
- 2 filtry
- Klíč pro usměrňovač proudu vody
- 1,5 m přípojovací vodič
- Síťový zdroj
- Upevňovací materiál

Informace o výrobku

Barva	Položka č.
Pochromovaná lesklá	116.155.21.1

HyTronic185 bezdotyková umyvadlová armatura IR / napájení z baterie, studená / teplá voda, s nastavením teploty



Účel použití

- Pro připojení na studenou a teplou vodu
- Pro odběr vody z vodovodu
- Pro použití ve veřejném a částečně veřejném sektoru

Vlastnosti

- Nastavení teploty pomocí boční páčky směšovače
- Omezení podílu horké vody
- Automatické spouštění
- Samonastavitelné infračervené ovládání
- Odolná proti vandalům
- Usměrňovač proudu vody s omezovačem průtoku
- Přestavitelná ze síťového na bateriové napájení
- Možnost ručního nastavení různých funkcí
- Nastavitelný program úspory vody
- Nastavitelný program odpouštění
- Integrovaný zpětný ventil
- Napájení z baterie
- Kapacita baterie pro cca. 200'000 uzavření
- Varování při nízké kapacitě baterie
- Nastavitelný ekonomický režim provozu

Technické informace

Rozdíl tlaku studená/teplá voda	≤ 0.15 MPa
Relativní vlhkost vzduchu	≤ 100 %
Materiál	mosaz pochromovaná
Aktivační vzdálenost - nastavení z výroby	16–18 cm
Aktivační vzdálenost - rozsah nastavení	1–33 cm
Provozní teplota	1–40 °C
Provozní tlak	0.05–0.8 MPa
Maximální provozní teplota, krátkodobá	90 °C
Průtok	> 0.1 l/s
Průtok s usměrňovačem proudu vody	6 l/min
Provozní napětí	6 V stejnosměrný proud
Typ baterie	CR - P2 (6 V)

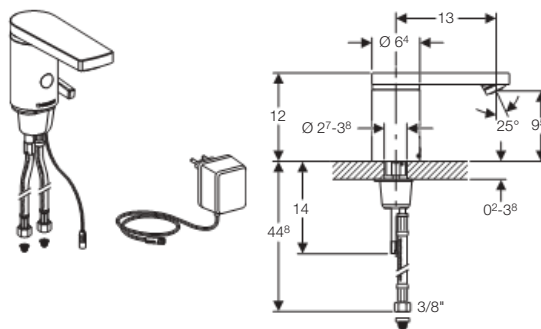
Rozsah dodávky

- 2 ohebné hadičky R 3/8"
- 2 filtry
- Baterie 6 V
- Klíč pro usměrňovač proudu vody
- Upevňovací materiál

Informace o výrobku

Barva	Položka č.
Pochromovaná lesklá	116.255.21.1

HyTronic186 bezdotyková umyvadlová armatura IR / napájení ze sítě, studená / teplá voda, s nastavením teploty



Účel použití

- Pro připojení na studenou a teplou vodu
- Pro odběr vody z vodovodu
- Pro použití ve veřejném a částečně veřejném sektoru

Vlastnosti

- Nastavení teploty pomocí boční páčky směšovače
- Omezení podílu horké vody
- Automatické spouštění
- Samonastavitelné infračervené ovládání
- Odolná proti vandalům
- Usměrňovač proudu vody s omezovačem průtoku
- Přestavitelná ze síťového na bateriové napájení
- Možnost ručního nastavení různých funkcí
- Nastavitelný program úspory vody
- Nastavitelný program odpouštění
- Integrovaný zpětný ventil
- Napájení elektrickým proudem pomocí síťového zdroje

Technické informace

Rozdíl tlaku studená/teplá voda	≤ 0.15 MPa
Relativní vlhkost vzduchu	≤ 100 %
Materiál	mosaz pochromovaná
Aktivační vzdálenost - nastavení z výroby	16–18 cm
Aktivační vzdálenost - rozsah nastavení	1–33 cm
Provozní teplota	1–40 °C
Provozní tlak	0.05–0.8 MPa
Maximální provozní teplota, krátkodobá	90 °C
Průtok	> 0.1 l/s
Průtok s usměrňovačem proudu vody	6 l/min
Síťová frekvence	50 Hz
Jmenovité napětí	230 V střídavý proud

Rozsah dodávky

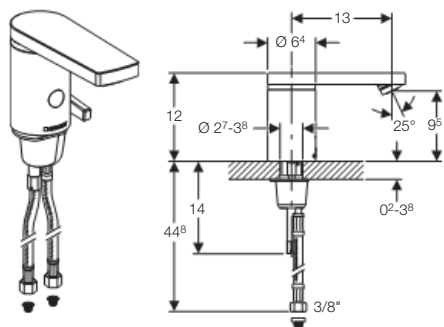
- 2 ohebné hadičky R 3/8"
- 2 filtry
- Klíč pro usměrňovač proudu vody
- 1,5 m přípojovací vodič
- Síťový zdroj
- Upevňovací materiál

Informace o výrobku

Barva	Položka č.
Pochromovaná lesklá	116.156.21.1



HyTronic186 bezdotyková umyvadlová armatura IR / napájení z baterie, studená / teplá voda, s nastavením teploty



Účel použití

- Pro připojení na studenou a teplou vodu
- Pro odběr vody z vodovodu
- Pro použití ve veřejném a částečně veřejném sektoru

Vlastnosti

- Nastavení teploty pomocí boční páčky směšovače
- Omezení podílu horké vody
- Automatické spouštění
- Samonastavitelné infračervené ovládání
- Odolná proti vandalům
- Usměrňovač proudu vody s omezovačem průtoku
- Přestavitelná ze síťového na bateriové napájení
- Možnost ručního nastavení různých funkcí
- Nastavitelný program úspory vody
- Nastavitelný program odpouštění
- Integrovaný zpětný ventil
- Napájení z baterie
- Kapacita baterie pro cca. 200'000 uzavření
- Varování při nízké kapacitě baterie
- Nastavitelný ekonomický režim provozu

Technické informace

Rozdíl tlaku studená/teplá voda	≤ 0.15 MPa
Relativní vlhkost vzduchu	≤ 100 %
Materiál	mosaz pochromovaná
Aktivační vzdálenost - nastavení z výroby	16–18 cm
Aktivační vzdálenost - rozsah nastavení	1–33 cm
Provozní teplota	1–40 °C
Provozní tlak	0.05–0.8 MPa
Maximální provozní teplota, krátkodobá	90 °C
Průtok	> 0.1 l/s
Průtok s usměrňovačem proudu vody	6 l/min
Provozní napětí	6 V stejnosměrný proud
Typ baterie	CR - P2 (6 V)

Rozsah dodávky

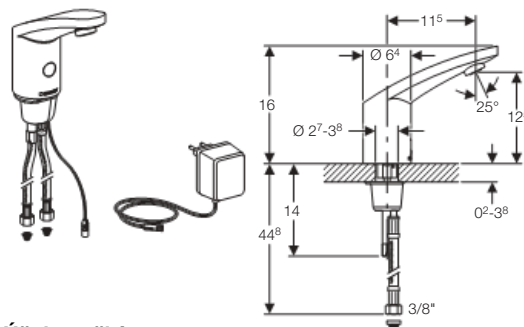
- 2 ohebné hadičky R 3/8"
- 2 filtry
- Baterie 6 V
- Klíč pro usměrňovač proudu vody
- Upevňovací materiál

Informace o výrobku

Barva	Položka č.
Pochromovaná lesklá	116.256.21.1

HyTronic bezdotykové umyvadlové armatury s interním směšovačem, stojánkové

HyTronic185 bezdotyková umyvadlová armatura IR / napájení ze sítě, studená / teplá voda, bez nastavení teploty



Účel použití

- Pro připojení na studenou a teplou vodu
- Pro odběr vody z vodovodu
- Pro použití ve veřejném a částečně veřejném sektoru

Vlastnosti

- Přednastavení teploty pomocí vnitřního směšovače
- Automatické spouštění
- Samonastavitelné infračervené ovládání
- Odolná proti vandalům
- Usměrňovač proudu vody s omezovačem průtoku
- Přestavitelná ze síťového na bateriové napájení
- Možnost ručního nastavení různých funkcí
- Nastavitelný program úspory vody
- Nastavitelný program odpouštění
- Integrovaný zpětný ventil
- Napájení elektrickým proudem pomocí síťového zdroje

Technické informace

Rozdíl tlaku studená/teplá voda	≤ 0.15 MPa
Relativní vlhkost vzduchu	≤ 100 %
Materiál	mosaz pochromovaná
Aktivační vzdálenost - nastavení z výroby	16–18 cm
Aktivační vzdálenost - rozsah nastavení	1–33 cm
Provozní teplota	1–40 °C
Provozní tlak	0.05–0.8 MPa
Maximální provozní teplota, krátkodobá	90 °C
Průtok	> 0.1 l/s
Průtok s usměrňovačem proudu vody	6 l/min
Síťová frekvence	50 Hz
Jmenovité napětí	230 V střídavý proud

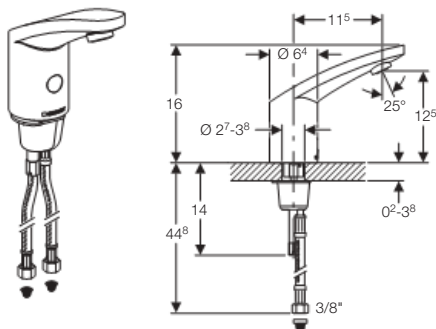
Rozsah dodávky

- 2 ohebné hadičky R 3/8"
- 2 filtry
- Klíč pro usměrňovač proudu vody
- 1,5 m přípojovací vodič
- Síťový zdroj
- Upevňovací materiál

Informace o výrobku

Barva	Položka č.
Pochromovaná lesklá	116.145.21.1

HyTronic185 bezdotyková umyvadlová armatura IR / napájení z baterie, studená / teplá voda, bez nastavení teploty



Účel použití

- Pro připojení na studenou a teplou vodu
- Pro odběr vody z vodovodu
- Pro použití ve veřejném a částečně veřejném sektoru

Vlastnosti

- Přednastavení teploty pomocí vnitřního směšovače
- Automatické spouštění
- Samonastavitelné infračervené ovládání
- Odolná proti vandalům
- Usměrňovač proudu vody s omezovačem průtoku
- Přestavitelná ze síťového na bateriové napájení
- Možnost ručního nastavení různých funkcí
- Nastavitelný program úspory vody
- Nastavitelný program odpouštění
- Integrovaný zpětný ventil
- Napájení z baterie
- Kapacita baterie pro cca. 200'000 uzavření
- Varování při nízké kapacitě baterie
- Nastavitelný ekonomický režim provozu

Technické informace

Rozdíl tlaku studená/teplá voda	≤ 0.15 MPa
Relativní vlhkost vzduchu	≤ 100 %
Materiál	mosaz pochromovaná
Aktivační vzdálenost - nastavení z výroby	16–18 cm
Aktivační vzdálenost - rozsah nastavení	1–33 cm
Provozní teplota	1–40 °C
Provozní tlak	0.05–0.8 MPa
Maximální provozní teplota, krátkodobá	90 °C
Průtok	> 0.1 l/s
Průtok s usměrňovačem proudu vody	6 l/min
Provozní napětí	6 V stejnosměrný proud
Typ baterie	CR - P2 (6 V)

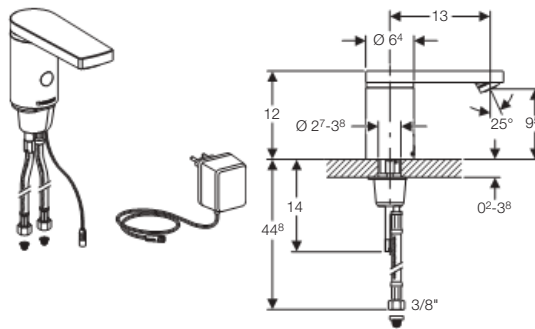
Rozsah dodávky

- 2 ohebné hadičky R 3/8"
- 2 filtry
- Baterie 6 V
- Klíč pro usměrňovač proudu vody
- Upevňovací materiál

Informace o výrobku

Barva	Položka č.
Pochromovaná lesklá	116.245.21.1

HyTronic186 bezdotyková umyvadlová armatura IR / napájení ze sítě, studená / teplá voda, bez nastavení teploty



Účel použití

- Pro připojení na studenou a teplou vodu
- Pro odběr vody z vodovodu
- Pro použití ve veřejném a částečně veřejném sektoru

Vlastnosti

- Přednastavení teploty pomocí vnitřního směšovače
- Automatické spouštění
- Samonastavitelné infračervené ovládání
- Odolná proti vandalům
- Usměrňovač proudu vody s omezovačem průtoku
- Přestavitelná ze síťového na bateriové napájení
- Možnost ručního nastavení různých funkcí
- Nastavitelný program úspory vody
- Nastavitelný program odpouštění
- Integrovaný zpětný ventil
- Napájení elektrickým proudem pomocí síťového zdroje

Technické informace

Rozdíl tlaku studená/teplá voda	≤ 0.15 MPa
Relativní vlhkost vzduchu	≤ 100 %
Materiál	mosaz pochromovaná
Aktivační vzdálenost - nastavení z výroby	16–18 cm
Aktivační vzdálenost - rozsah nastavení	1–33 cm
Provozní teplota	1–40 °C
Provozní tlak	0.05–0.8 MPa
Maximální provozní teplota, krátkodobá	90 °C
Průtok	> 0.1 l/s
Průtok s usměrňovačem proudu vody	6 l/min
Síťová frekvence	50 Hz
Jmenovité napětí	230 V střídavý proud
Provozní napětí	12 V střídavý proud

Rozsah dodávky

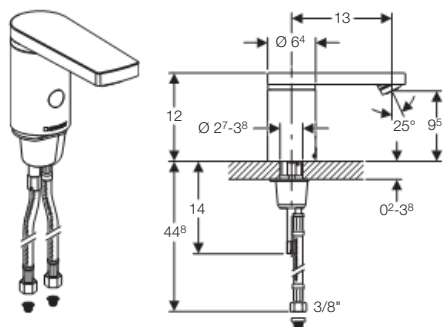
- 2 ohebné hadičky R 3/8"
- 2 filtry
- Klíč pro usměrňovač proudu vody
- 1,5 m přípojovací vodič
- Síťový zdroj
- Upevňovací materiál

Informace o výrobku

Barva	Položka č.
Pochromovaná lesklá	116.146.21.1



HyTronic186 bezdotyková umyvadlová armatura IR / napájení z baterie, studená / teplá voda, bez nastavení teploty



Účel použití

- Pro připojení na studenou a teplou vodu
- Pro odběr vody z vodovodu
- Pro použití ve veřejném a částečně veřejném sektoru

Vlastnosti

- Přednastavení teploty pomocí vnitřního směšovače
- Automatické spuštění
- Samonastavitelné infračervené ovládání
- Odolná proti vandalům
- Usměrňovač proudu vody s omezovačem průtoku
- Přestavitelná ze síťového na bateriové napájení
- Možnost ručního nastavení různých funkcí
- Nastavitelný program úspory vody
- Nastavitelný program odpouštění
- Integrovaný zpětný ventil
- Napájení z baterie
- Kapacita baterie pro cca. 200'000 uzavření
- Varování při nízké kapacitě baterie
- Nastavitelný ekonomický režim provozu

Technické informace

Rozdíl tlaku studená/teplá voda	≤ 0.15 MPa
Relativní vlhkost vzduchu	≤ 100 %
Materiál	mosaz pochromovaná
Aktivační vzdálenost - nastavení z výroby	16–18 cm
Aktivační vzdálenost - rozsah nastavení	1–33 cm
Provozní teplota	1–40 °C
Provozní tlak	0.05–0.8 MPa
Maximální provozní teplota, krátkodobá	90 °C
Průtok	> 0.1 l/s
Průtok s usměrňovačem proudu vody	6 l/min
Provozní napětí	6 V stejnosměrný proud
Typ baterie	CR - P2 (6 V)

Rozsah dodávky

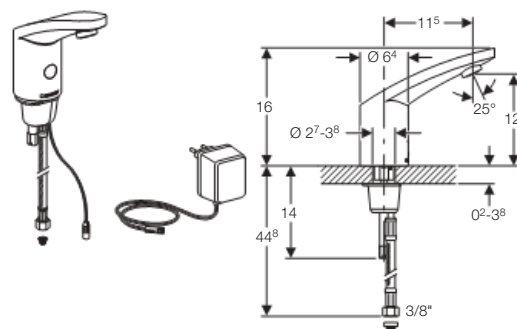
- 2 ohebné hadičky R 3/8"
- 2 filtry
- Baterie 6 V
- Klíč pro usměrňovač proudu vody
- Upevňovací materiál

Informace o výrobku

Barva	Položka č.
Pochromovaná lesklá	116.246.21.1

HyTronic bezdotykové umyvadlové armatury bez směšovače, stojánkové

HyTronic185 bezdotyková umyvadlová armatura IR / napájení ze sítě, studená / smíchaná voda



Účel použití

- Pro připojení na studenou nebo smíchanou vodu
- Pro odběr vody z vodovodu
- Pro použití ve veřejném a částečně veřejném sektoru

Vlastnosti

- Teplotu nelze nastavit
- Automatické spuštění
- Samonastavitelné infračervené ovládání
- Odolná proti vandalům
- Usměrňovač proudu vody s omezovačem průtoku
- Přestavitelná ze síťového na bateriové napájení
- Možnost ručního nastavení různých funkcí
- Nastavitelný program úspory vody
- Nastavitelný program odpouštění
- Integrovaný zpětný ventil
- Napájení elektrickým proudem pomocí síťového zdroje

Technické informace

Relativní vlhkost vzduchu	≤ 100 %
Materiál	mosaz pochromovaná
Aktivační vzdálenost - nastavení z výroby	16–18 cm
Aktivační vzdálenost - rozsah nastavení	1–33 cm
Provozní teplota	1–40 °C
Provozní tlak	0.05–0.8 MPa
Maximální provozní teplota, krátkodobá	90 °C
Průtok	> 0.1 l/s
Průtok s usměrňovačem proudu vody	6 l/min
Síťová frekvence	50 Hz
Jmenovité napětí	230 V střídavý proud
Provozní napětí	12 V střídavý proud

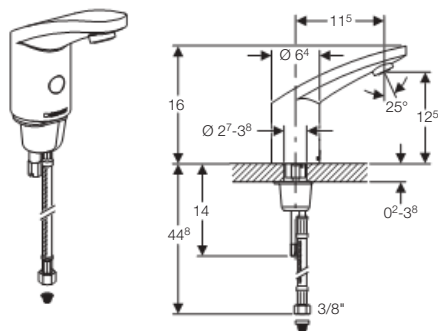
Rozsah dodávky

- Pancéřová hadička R 3/8"
- Filtr
- Klíč pro usměrňovač proudu vody
- 1,5 m přípojovací vodič
- Síťový zdroj
- Upevňovací materiál

Informace o výrobku

Barva	Položka č.
Pochromovaná lesklá	116.135.21.1

HyTronic185 bezdotyková umyvadlová armatura IR / napájení z baterie, studená / smíchaná voda



Účel použití

- Pro připojení na studenou nebo smíchanou vodu
- Pro odběr vody z vodovodu
- Pro použití ve veřejném a částečně veřejném sektoru

Vlastnosti

- Teplotu nelze nastavit
- Automatické spouštění
- Samonastavitelné infračervené ovládání
- Odolná proti vandalům
- Usměrňovač proudu vody s omezovačem průtoku
- Přestavitelná ze síťového na bateriové napájení
- Možnost ručního nastavení různých funkcí
- Nastavitelný program úspory vody
- Nastavitelný program odpouštění
- Integrovaný zpětný ventil
- Napájení z baterie
- Kapacita baterie pro cca. 200'000 uzavření
- Varování při nízké kapacitě baterie
- Nastavitelný ekonomický režim provozu

Technické informace

Relativní vlhkost vzduchu	≤ 100 %
Materiál	mosaz pochromovaná
Aktivační vzdálenost - nastavení z výroby	16–18 cm
Aktivační vzdálenost - rozsah nastavení	1–33 cm
Provozní teplota	1–40 °C
Provozní tlak	0.05–0.8 MPa
Maximální provozní teplota, krátkodobá	90 °C
Průtok	> 0.1 l/s
Průtok s usměrňovačem proudu vody	6 l/min
Provozní napětí	6 V stejnosměrný proud
Typ baterie	CR - P2 (6 V)

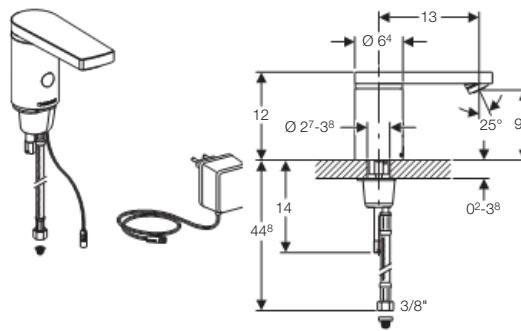
Rozsah dodávky

- Pancéřová hadička R 3/8"
- Filtr
- Baterie 6 V
- Klíč pro usměrňovač proudu vody
- Upevňovací materiál

Informace o výrobku

Barva	Položka č.
Pochromovaná lesklá	116.235.21.1

HyTronic186 bezdotyková umyvadlová armatura IR / napájení ze sítě, studená / smíchaná voda



Účel použití

- Pro připojení na studenou nebo smíchanou vodu
- Pro odběr vody z vodovodu
- Pro použití ve veřejném a částečně veřejném sektoru

Vlastnosti

- Teplotu nelze nastavit
- Automatické spouštění
- Samonastavitelné infračervené ovládání
- Odolná proti vandalům
- Usměrňovač proudu vody s omezovačem průtoku
- Přestavitelná ze síťového na bateriové napájení
- Možnost ručního nastavení různých funkcí
- Nastavitelný program úspory vody
- Nastavitelný program odpouštění
- Integrovaný zpětný ventil
- Napájení elektrickým proudem pomocí síťového zdroje

Technické informace

Relativní vlhkost vzduchu	≤ 100 %
Materiál	mosaz pochromovaná
Aktivační vzdálenost - nastavení z výroby	16–18 cm
Aktivační vzdálenost - rozsah nastavení	1–33 cm
Provozní teplota	1–40 °C
Provozní tlak	0.05–0.8 MPa
Maximální provozní teplota, krátkodobá	90 °C
Průtok	> 0.1 l/s
Průtok s usměrňovačem proudu vody	6 l/min
Síťová frekvence	50 Hz
Jmenovité napětí	230 V střídavý proud
Provozní napětí	12 V střídavý proud

Rozsah dodávky

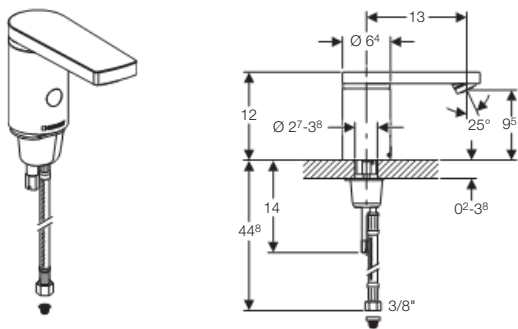
- Pancéřová hadička R 3/8"
- Filtr
- Klíč pro usměrňovač proudu vody
- 1,5 m přípojovací vodič
- Síťový zdroj
- Upevňovací materiál

Informace o výrobku

Barva	Položka č.
Pochromovaná lesklá	116.136.21.1



HyTronic186 bezdotyková umyvadlová armatura IR / napájení z baterie, studená / smíchaná voda



Účel použití

- Pro připojení na studenou nebo smíchanou vodu
- Pro odběr vody z vodovodu
- Pro použití ve veřejném a částečně veřejném sektoru

Vlastnosti

- Teplotu nelze nastavit
- Automatické spuštění
- Samonastavitelné infračervené ovládání
- Odolná proti vandalům
- Usměrňovač proudu vody s omezovačem průtoku
- Přestavitelná ze síťového na bateriové napájení
- Možnost ručního nastavení různých funkcí
- Nastavitelný program úspory vody
- Nastavitelný program odpouštění
- Integrovaný zpětný ventil
- Napájení z baterie
- Kapacita baterie pro cca. 200'000 uzavření
- Varování při nízké kapacitě baterie
- Nastavitelný ekonomický režim provozu

Technické informace

Relativní vlhkost vzduchu	≤ 100 %
Materiál	mosaz pochromovaná
Aktivační vzdálenost - nastavení z výroby	16–18 cm
Aktivační vzdálenost - rozsah nastavení	1–33 cm
Provozní teplota	1–40 °C
Provozní tlak	0.05–0.8 MPa
Maximální provozní teplota, krátkodobá	90 °C
Průtok	> 0.1 l/s
Průtok s usměrňovačem proudu vody	6 l/min
Provozní napětí	6 V stejnosměrný proud
Typ baterie	CR - P2 (6 V)

Rozsah dodávky

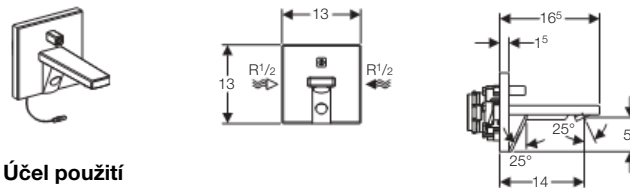
- Pancéřová hadička R 3/8"
- Filtr
- Baterie 6 V
- Klíč pro usměrňovač proudu vody
- Upevňovací materiál

Informace o výrobku

Barva	Položka č.
Pochromovaná lesklá	116.236.21.1

HyTronic bezdotykové umyvadlové armatury s externím směšovačem, nástěnné

HyTronic87 bezdotyková umyvadlová armatura IR / napájení ze sítě, studená / teplá voda, s nastavením teploty



Účel použití

- Pro umyvadla
- Pro použití ve veřejném a částečně veřejném sektoru
- Pro montáž pod omítku
- Pro použití v oblasti hygieny
- Pro použití v průmyslových provozech
- Pro montáž do Geberit GIS a Geberit Duofix
- Pro montáž do zděných konstrukcí
- Pro připojení na studenou a teplou vodu

Vlastnosti

- Automatické spuštění
- Samonastavitelné infračervené ovládání
- Odolná proti vandalům
- Usměrňovač proudu vody s omezovačem průtoku
- Přestavitelná ze síťového na bateriové napájení
- Možnost ručního nastavení různých funkcí
- Nastavitelný program úspory vody
- Nastavitelný program odpouštění
- Vhodná pro těleso pod omítku HansaVarox
- Přívod vody vhodný pro MeplaFix
- Integrovaný zpětný ventil
- Nastavení teploty pomocí páčky směšovače
- Omezení podílu horké vody
- Napájení elektrickým proudem pomocí síťového zdroje

Technické informace

Rozdíl tlaku studená/teplá voda	≤ 0.15 MPa
Průtok s usměrňovačem proudu vody	6 l/min
Průtok	> 0.1 l/s
Relativní vlhkost vzduchu	≤ 100 %
Materiál	mosaz / tlakový zinkový odlitek pochromovaný
Aktivační vzdálenost - rozsah nastavení	1–33 cm
Provozní tlak	0.05–0.8 MPa
Provozní teplota	1–40 °C
Maximální provozní teplota, krátkodobá	90 °C
Aktivační vzdálenost - nastavení z výroby	16–18 cm
Síťová frekvence	50 Hz
Jmenovité napětí	230 V střídavý proud
Provozní napětí	12 V střídavý proud

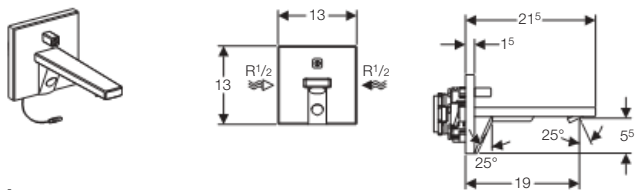
Rozsah dodávky

- 2 filtry
- Klíč pro usměrňovač proudu vody
- 1,5 m přípojovací vodič
- Upevňovací materiál
- Neobsahuje: Soupravu pro hrubou montáž se síťovým zdrojem (241.631.00.1)

Informace o výrobku

Barva	Položka č.
Pochromovaná lesklá	116.127.21.1

HyTronic88 bezdotyková umyvadlová armatura IR / napájení ze sítě, studená / teplá voda, s nastavením teploty



Účel použití

- Pro umyvadla
- Pro použití ve veřejném a částečně veřejném sektoru
- Pro montáž pod omítku
- Pro použití v oblasti hygieny
- Pro použití v průmyslových provozech
- Pro montáž do Geberit GIS a Geberit Duofix
- Pro montáž do zděných konstrukcí
- Pro připojení na studenou a teplou vodu

Vlastnosti

- Automatické spouštění
- Samonastavitelné infračervené ovládání
- Odolná proti vandalům
- Usměrňovač proudu vody s omezovačem průtoku
- Přestavitelná ze síťového na bateriové napájení
- Možnost ručního nastavení různých funkcí
- Nastavitelný program úspory vody
- Nastavitelný program odpouštění
- Vhodná pro těleso pod omítku HansaVarox
- Přívod vody vhodný pro MeplaFix
- Integrovaný zpětný ventil
- Nastavení teploty pomocí páčky směšovače
- Omezení podílu horké vody
- Napájení elektrickým proudem pomocí síťového zdroje

Technické informace

Rozdíl tlaku studená/teplá voda	≤ 0.15 MPa
Průtok s usměrňovačem proudu vody	6 l/min
Průtok	> 0.1 l/s
Relativní vlhkost vzduchu	≤ 100 %
Materiál	mosaz / tlakový zinkový odlitek pochromovaný
Aktivační vzdálenost - rozsah nastavení	1–33 cm
Provozní tlak	0.05–0.8 MPa
Provozní teplota	1–40 °C
Maximální provozní teplota, krátkodobá	90 °C
Aktivační vzdálenost - nastavení z výroby	20–22 cm
Síťová frekvence	50 Hz
Jmenovité napětí	230 V střídavý proud
Provozní napětí	12 V střídavý proud

Rozsah dodávky

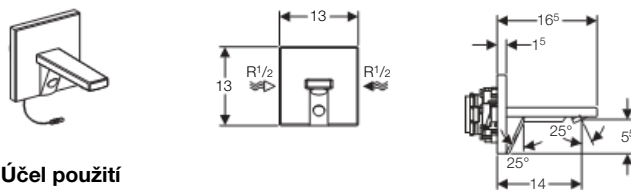
- 2 filtry
- Klíč pro usměrňovač proudu vody
- 1,5 m přípojovací vodič
- Upevňovací materiál
- Neobsahuje: Soupravu pro hrubou montáž se síťovým zdrojem (241.631.00.1)

Informace o výrobku

Barva	Položka č.
Pochromovaná lesklá	116.128.21.1

HyTronic bezdotykové umyvadlové armatury s interním směšovačem, nástěnné

HyTronic87 bezdotyková umyvadlová armatura IR / napájení ze sítě, studená / teplá voda, bez nastavení teploty



Účel použití

- Pro umyvadla
- Pro použití ve veřejném a částečně veřejném sektoru
- Pro montáž pod omítku
- Pro použití v oblasti hygieny
- Pro použití v průmyslových provozech
- Pro montáž do Geberit GIS a Geberit Duofix
- Pro montáž do zděných konstrukcí
- Pro připojení na studenou a teplou vodu

Vlastnosti

- Automatické spouštění
- Samonastavitelné infračervené ovládání
- Odolná proti vandalům
- Usměrňovač proudu vody s omezovačem průtoku
- Možnost ručního nastavení různých funkcí
- Nastavitelný program úspory vody
- Nastavitelný program odpouštění
- Vhodná pro těleso pod omítku HansaVarox
- Přívod vody vhodný pro MeplaFix
- Integrovaný zpětný ventil
- Přednastavení teploty pomocí vnitřního směšovače
- Omezení podílu horké vody
- Napájení elektrickým proudem pomocí síťového zdroje

Technické informace

Rozdíl tlaku studená/teplá voda	≤ 0.15 MPa
Průtok s usměrňovačem proudu vody	6 l/min
Průtok	> 0.1 l/s
Relativní vlhkost vzduchu	≤ 100 %
Materiál	mosaz / tlakový zinkový odlitek pochromovaný
Aktivační vzdálenost - rozsah nastavení	1–33 cm
Provozní tlak	0.05–0.8 MPa
Provozní teplota	1–40 °C
Maximální provozní teplota, krátkodobá	90 °C
Aktivační vzdálenost - nastavení z výroby	16–18 cm
Síťová frekvence	50 Hz
Jmenovité napětí	230 V střídavý proud
Provozní napětí	12 V střídavý proud

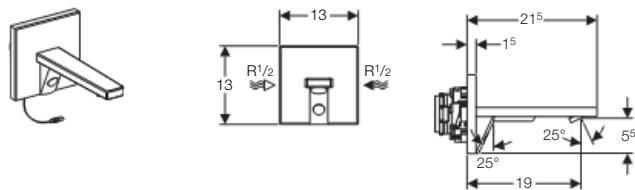
Rozsah dodávky

- 2 filtry
- Klíč pro usměrňovač proudu vody
- 1,5 m přípojovací vodič
- Upevňovací materiál
- Neobsahuje: Soupravu pro hrubou montáž se síťovým zdrojem (241.631.00.1)

Informace o výrobku

Barva	Položka č.
Pochromovaná lesklá	116.117.21.1

HyTronic88 bezdotyková umyvadlová armatura IR / napájení ze sítě, studená / teplá voda, bez nastavení teploty



Účel použití

- Pro umyvadla
- Pro použití ve veřejném a částečně veřejném sektoru
- Pro montáž pod omítku
- Pro použití v oblasti hygieny
- Pro použití v průmyslových provozech
- Pro montáž do Geberit GIS a Geberit Duofix
- Pro montáž do zděných konstrukcí
- Pro připojení na studenou a teplou vodu

Vlastnosti

- Automatické spuštění
- Samonastavitelné infračervené ovládání
- Odolná proti vandalům
- Usměrňovač proudu vody s omezovačem průtoku
- Možnost ručního nastavení různých funkcí
- Nastavitelný program úspory vody
- Nastavitelný program odpouštění
- Vhodná pro těleso pod omítku HansaVarox
- Přívod vody vhodný pro MeplaFix
- Integrovaný zpětný ventil
- Přednastavení teploty pomocí vnitřního směšovače
- Omezení podílu horké vody
- Napájení elektrickým proudem pomocí síťového zdroje

Technické informace

Rozdíl tlaku studená/teplá voda	≤ 0.15 MPa
Průtok s usměrňovačem proudu vody	6 l/min
Průtok	> 0.1 l/s
Relativní vlhkost vzduchu	≤ 100 %
Materiál	mosaz / tlakový zinkový odlitek pochromovaný
Aktivační vzdálenost - rozsah nastavení	1–33 cm
Provozní tlak	0.05–0.8 MPa
Provozní teplota	1–40 °C
Maximální provozní teplota, krátkodobá	90 °C
Aktivační vzdálenost - nastavení z výroby	20–22 cm
Síťová frekvence	50 Hz
Jmenovité napětí	230 V střídavý proud
Provozní napětí	12 V střídavý proud

Rozsah dodávky

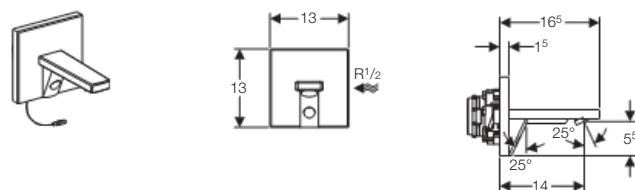
- 2 filtry
- Klíč pro usměrňovač proudu vody
- 1,5 m přípojovací vodič
- Upevňovací materiál
- Neobsahuje: Soupravu pro hrubou montáž se síťovým zdrojem (241.631.00.1)

Informace o výrobku

Barva	Položka č.
Pochromovaná lesklá	116.118.21.1

HyTronic bezdotykové umyvadlové armatury bez směšovače, nástěnné

HyTronic87 bezdotyková umyvadlová armatura IR / napájení ze sítě, studená / smíchaná voda



Účel použití

- Pro umyvadla
- Pro použití ve veřejném a částečně veřejném sektoru
- Pro montáž pod omítku
- Pro použití v oblasti hygieny
- Pro použití v průmyslových provozech
- Pro montáž do Geberit GIS a Geberit Duofix
- Pro montáž do zděných konstrukcí
- Pro připojení na studenou nebo smíchanou vodu

Vlastnosti

- Automatické spuštění
- Samonastavitelné infračervené ovládání
- Odolná proti vandalům
- Usměrňovač proudu vody s omezovačem průtoku
- Možnost ručního nastavení různých funkcí
- Nastavitelný program úspory vody
- Nastavitelný program odpouštění
- Vhodná pro těleso pod omítku HansaVarox
- Přívod vody vhodný pro MeplaFix
- Integrovaný zpětný ventil
- Teplotu nelze nastavit
- Napájení elektrickým proudem pomocí síťového zdroje

Technické informace

Průtok s usměrňovačem proudu vody	6 l/min
Průtok	> 0.1 l/s
Relativní vlhkost vzduchu	≤ 100 %
Materiál	mosaz / tlakový zinkový odlitek pochromovaný
Aktivační vzdálenost - rozsah nastavení	1–33 cm
Provozní tlak	0.05–0.8 MPa
Provozní teplota	1–40 °C
Maximální provozní teplota, krátkodobá	90 °C
Aktivační vzdálenost - nastavení z výroby	16–18 cm
Síťová frekvence	50 Hz
Jmenovité napětí	230 V střídavý proud
Provozní napětí	12 V střídavý proud

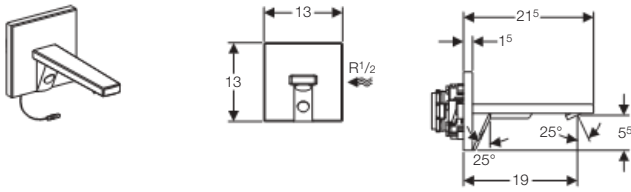
Rozsah dodávky

- Filtr
- Klíč pro usměrňovač proudu vody
- 1,5 m přípojovací vodič
- Upevňovací materiál
- Neobsahuje: Soupravu pro hrubou montáž se síťovým zdrojem (241.631.00.1)

Informace o výrobku

Barva	Položka č.
Pochromovaná lesklá	116.107.21.1

HyTronic88 bezdotyková umyvadlová armatura IR /
napájení ze sítě, studená / smíchaná voda



Účel použití

- Pro umyvadla
- Pro použití ve veřejném a částečně veřejném sektoru
- Pro montáž pod omítku
- Pro použití v oblasti hygieny
- Pro použití v průmyslových provozech
- Pro montáž do Geberit GIS a Geberit Duofix
- Pro montáž do zděných konstrukcí
- Pro připojení na studenou nebo smíchanou vodu

Vlastnosti

- Automatické spouštění
- Samonastavitelné infračervené ovládání
- Odolná proti vandalům
- Usměřovač proudu vody s omezovačem průtoku
- Možnost ručního nastavení různých funkcí
- Nastavitelný program úspory vody
- Nastavitelný program odpouštění
- Vhodná pro těleso pod omítku HansaVarox
- Přívod vody vhodný pro MeplaFix
- Integrovaný zpětný ventil
- Teplotu nelze nastavit
- Napájení elektrickým proudem pomocí síťového zdroje

Technické informace

Průtok s usměřovačem proudu vody	6 l/min
Průtok	> 0.1 l/s
Relativní vlhkost vzduchu	≤ 100 %
Materiál	mosaz / tlakový zinkový odlitek pochromovaný
Aktivační vzdálenost - rozsah nastavení	1–33 cm
Provozní tlak	0.05–0.8 MPa
Provozní teplota	1–40 °C
Maximální provozní teplota, krátkodobá	90 °C
Aktivační vzdálenost - nastavení z výroby	20–22 cm
Síťová frekvence	50 Hz
Jmenovité napětí	230 V střídavý proud
Provozní napětí	12 V střídavý proud

Rozsah dodávky

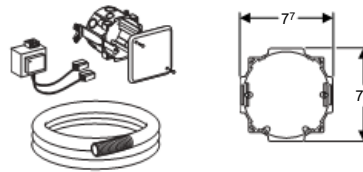
- Filtr
- Klíč pro usměřovač proudu vody
- 1,5 m připojovací vodič
- Upevňovací materiál
- Neobsahuje: Soupravu pro hrubou montáž se síťovým zdrojem (241.631.00.1)

Informace o výrobku

Barva	Položka č.
Pochromovaná lesklá	116.108.21.1

Příslušenství pro nástěnné armatury

Souprava pro hrubou montáž pod omítku se síťovým zdrojem



Účel použití

- Pro montáž pod omítku ve zděných konstrukcích nebo lehkých přičkách
- Pro napájení výtokových armatur HyTronic85-88 a HyTronic185/186 elektrickým proudem

Vlastnosti

- Napájení elektrickým proudem až pro 8 armatur
- Transformace síťového napětí na nízké napětí

Technické informace

Jmenovité napětí	230 V střídavý proud
Síťová frekvence	50–60 Hz
Výstupní napětí	12 V střídavý proud
Druh ochrany	IP 20

Rozsah dodávky

- Síťový zdroj
- Krabice pod omítku pro otvor ø 76 mm
- Víko krabice pod omítku

Informace o výrobku

Popis	Položka č.
Souprava pro hrubou stavbu se síťovým zdrojem	241.631.00.1

Geberit prodloužený kabel pro síťový zdroj



Informace o výrobku

Popis	Položka č.
Prodloužený kabel pro síťový zdroj pro armaturu HyTronic, délka 2,8 m	242.349.00.1