

2013

quality - design - style
Domus De Passeris[®]

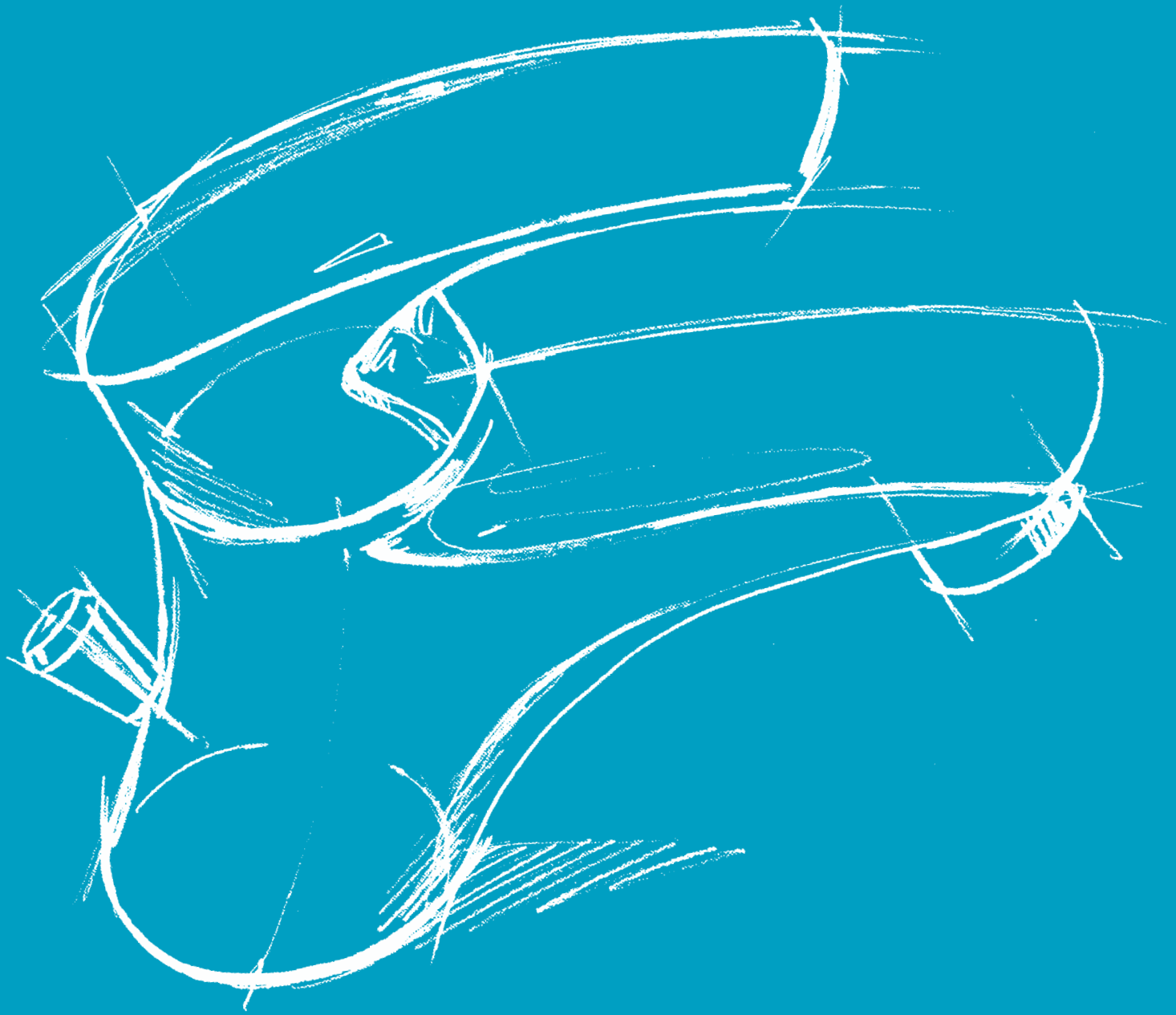


novaservis®







quality - design - style

KATALOG - CENÍK
CATALOGUE - PRICE LIST
КАТАЛОГ - ПРЕЙСКУРАНТ

ČESKÝ VÝROBCE • CZECH PRODUCER • ЧЕШСКИЙ ПРОИЗВОДИТЕЛЬ



Obsah • Table of Contents • Содержание

	Vodovodní baterie	Metalia 55	55000	6 - 21
	Mixers	Metalia 56	56000	22 - 27
	Смесители	Metalia 57	57000	28 - 37
		Podomítkové boxy - kaskády		38 - 42
		built-in boxes for waterfall mixers		
		монтажные коробки для встроенных каскадных смесителей		
		Výtoková ramínka Metalia a Titania IRIS		43 - 45
		Spouts for Metalia and Titania Iris • Изливы Metalia и Titania Iris		
		Titania IRIS	92000	48 - 53
		Titania LUX	91000	54 - 57
		Titania MASSIVE	94000	58 - 59
		Titania TECHNO	95000	60 - 61
		Titania Retro I	99000	62 - 65
		Titania Retro II	99100	66 - 69
	Ferro SMILE	71000	72 - 74	
	Ferro ANCONA	72000	76 - 78	
	Ferro PADWA	73000	79 - 81	
	Ferro GENOVA	74000	82 - 83	
	Ferro VENETO	75000	84 - 85	
	Ferro CAPRI	76000	86 - 87	
	Ferro MONZA	77000	88 - 89	
	Ferro TORINO	78000	90 - 91	
	Ferro NEREZOVÉ BATERIE	70000	92 - 93	
	Nobless OVAL	32000	96 - 98	
	Nobless ELIPTIC	33000	99 - 101	
	Nobless TRIAL	34000	102 - 104	
	Nobless KVADRO	35000	105 - 107	
	La Torre CLASSIC	8000	110 - 111	
	La Torre TOWER 3000	3000	112 - 115	
	La Torre DADO	20000	116 - 117	
	La Torre STUDIO	31000	118 - 119	
	La Torre MAXIMA	7000	120 - 123	
	La Torre STARLIGHT	10000	124 - 128	
	La Torre SPLIT	5000	129	
	La Torre GALAXY	13000	130 - 133	
	La Torre TOWER-TECH	12000	134 - 143	
	La Torre KONVEX	17000	144 - 149	
	Výtoková ramínka La Torre, příslušenství		150 - 151	
	Spouts La Torre • Изливы La Torre			
	Termostatické vodovodní baterie	AQUALIGHT	2500	154
	Thermostatic mixers	AQUAMAT	2600	155 - 159
	Термостатические смесители	QUARK	2200	160 - 163
		SMART	2400	164 - 165
		Posuvné držáky sprchy		168 - 171
	Sprchový program	Adjustable shower Holders • Подвижные держатели душа		
	Shower programme	Sprchové soupravy		172 - 173
	Душевая программа	Shower sets • Душевые комплекты		
		Sprchové sety		174 - 179
		Shower sets • Душевые комплекты		
		Držáky sprchy		180 - 181
		Shower Holders • Держатели душа		
		Sprchové hadice		182 - 183
		Shower Hoses • Душевые шланги		
		Ramena pevné sprchy		184 - 185
		Fixed Shower Arm • Трубчатые держатели для верхнего душа		
		Sprchové růžice		186 - 191
		Shower Heads • Душевые лейки		
		Růžice pevné sprchy		192 - 195
		Fixed Shower Heads • Душевые лейки		
	Otopná tělesa	Otopná tělesa		198 - 201
	Heating elements	Doplňky na otopná tělesa - Novatorre		202 - 204
	Otopitelné přístroje	Accessories for heating elements • аксессуары для полотенцесушителей		
	Koupebné doplňky	Novatorre drátěný program	6000	206 - 210
	Bathroom accessories	Wire programme • Проволочная программа		
	Аксессуары для ванных комнат			

Zboží označené kurzívou je na objednávku s dodací dobou cca 45 dní. Všechny obrázky jsou ilustrativní a výrobce si vyhrazuje právo na změny. The goods marked by italics have delivery term about 45 days. All pictures are illustrative and producer reserves the right for changes. Товар обозначенный курсивным шрифтом только по заказу со сроком поставки около 45 дней. Картинки только иллюстративные.



Novatorre 1	6100	211 - 223
Novatorre 2	6200	224 - 228
Novatorre 3	6300	229 - 236
Novatorre 4	6400	237 - 241
Novatorre 5	6500	242 - 244
Novatorre 8	0800	245 - 247
Novatorre 9	0900	248 - 251
Novatorre 10	0000	252 - 255
Novatorre 11	0100	256 - 263
Novatorre 12	0200	264 - 271
Merlin	62700	274 - 276
Mephisto	6800	277 - 279
Orfeus	6900	280 - 283



Invalidní program	R66000	286 - 288
Sanitary programme • Инвалидная программа		
Hotelový program	6900	289 - 293
Hotel programme • Гостиничная программа		



Koupelnové doplňky FERRO
Bathroom accessories FERRO
Аксессуары для ваннх комнат

Audrey	66100	295 - 297
Bambus	66200	298 - 299



Zahradní program
Garden Programme
Садовая программа

DAYE		302 - 309
------	--	-----------



WC Sedátka
WC Seats
Сиденья для унитаза

Prestige		312 - 317
Kandre		318 - 320

Výstavní panely
Display panels
Стенды

Výstavní panely		321 - 325
-----------------	--	-----------



Dřezy
Sink
Мойки

Dřezy		328 - 335
-------	--	-----------



Instalatérský program
Plumbing programme
Водопроводная программа

Kohouty		338 - 345
Valves • Краны		
Filtry		336 - 337
Filter • Фильтры		
Rohové ventily		346 - 348
Angle valve • Угловые вентили		
Kohouty SCHLÖSSER		349 - 351
Valves Schlösser • Краны Schlösser		
Přívodní hadičky		352 - 353
Inlet hoses • Подводки		
Mosazné tvarovky		354 - 358
Brass fittings • Латунные фитинги		
Mosazné tvarovky chromované		359 - 360
brass fittings chrome • латунные американки хромированные		
Teflonové pásky		361
Plumber teflon tape • Лента тефлоновая		
Oběhová čerpadla		362
circulation pump - циркуляционный насос		
Vodoměry, manometry a teploměry		363
Příslušenství k radiátorům		364 - 367
accessories for radiators • аксессуары для радиаторов		
Pračkové hadice		368 - 369
hoses for washing-machines • шланги для стиральных машин		
Sifony		360 - 376
Waste Traps • Сифоны		
Příslušenství WC		377 - 379



Náhradní díly
Spare parts
Запасные части

Instalatérský program		382 - 384
Waste Traps • Водопроводный материал		
WC Sedátka		385
WC Seats • Сиденья для унитаза		
Vodovodní baterie		386 - 397
Mixers • Смесители		
Koupelnové doplňky		398 - 401
Bathroom accessories • Аксессуары для ваннх комнат		

Metalia

Vodovodní baterie METALIA jsou českým výrobkem, který si svojí spolehlivostí, příznivou cenou a atraktivním designem získává mnohé zákazníky a odvážně konkuruje renomovaným zahraničním značkám. Tyto baterie jsou předurčeny pro domácnosti, stavby i developerské projekty. Baterie jsou osazeny odolnou a bezpečnou ovládací keramickou kartuší KEROX. Kartuše mají buď standardní nebo úspornou polohovací variantu. Barevné provedení: chrom, bílá - chrom, satino. Rozteč 100 a 150 mm. Pro delší životnost baterie a komfort užívání doporučujeme montáž vodovodního filtru. Prodloužená záruka na 7 let.

Single-lever mixers METALIA are Czech products that get over a large quantity of customers through their eminent reliability, favourable prices and attractive design and thanks to this fact bravely compete with reputable foreign trade marks. Metalia mixers are determinate to households, constructions and development projects. Mixers have resistant and safety control ceramic cartridge KEROX. The cartridges have either standard or economic position. Colour finish: chrome, white – chrome, satin. Spacing 100 and 150mm. We recommend mounting of plumbing filter for longer working life and more comfortable usage. The guarantee is 7 years.

Смесители METALIA - чешские изделия, которые благодаря своей надежности, благоприятной цене и престижному дизайну, привлекают многих заказчиков и смело конкурируют известным иностранным брэндам. Эти смесители предназначены для квартир, предприятий, а также девелоперских проектов. Для смесителей используются надежные и безопасные керамические картриджи марки KEROX, позволяющие стандартную или экономическую регулировку тока воды.

Цветовое оформление: хром, белая - хром, сатин. Для долгого срока эксплуатации смесителей рекомендуется перед ними ставить фильтр. Срок гарантии - 7 лет.





METALIA 55



55001

Stojánková umyvadlová baterie

Basin mixer
Смеситель для раковины

Baterie s uzávěrem výpusti 5/4".
With 5/4" pop-up waste.
С донным клапаном 5/4".

provedení	finish	code	bez DPH (Kč)	s DPH (Kč)	without VAT (€)	with VAT (€)
chrom-plná	chrome-full	55001.0	1 115	1 349	44,60	53,52
chrom-otvor	chrome-hole	55101.0	1 115	1 349	44,60	53,52
bílá-chrom-plná	white-chr-full	55001.1	1 239	1 499	49,96	59,95
sat.-chrom-plná	sat.-chrome-full	55001.9	1 404	1 699	56,64	67,97

55001L

Stojánková umyvadlová baterie

Basin mixer with medical lever
Смеситель для раковины с медицинской ручкой

Baterie s uzávěrem výpusti 5/4".
With 5/4" pop-up waste, to be mounted on a washbasin with a single assembly hole.
С донным клапаном 5/4".



provedení	finish	code	bez DPH (Kč)	s DPH (Kč)	without VAT (€)	with VAT (€)
chr.-lékařská	chr.-medical l.	55001L.0	1 239	1 499	49,96	59,95

55001/1

Stojánková umyvadlová baterie

Basin mixer
Смеситель для раковины

Baterie bez uzávěru výpusti.
Without pop-up waste.
Без донного клапана.



provedení	finish	code	bez DPH (Kč)	s DPH (Kč)	without VAT (€)	with VAT (€)
chrom-plná	chrome-full	55001/1.0	826	999	33,28	39,94
chrom-otvor	chrome-hole	55101/1.0	826	999	33,28	39,94
bílá-chrom-plná	white-chr-full	55001/1.1	949	1 148	37,96	45,55
sat.-chrom-plná	sat.-chr.-full	55001/1.9	1 073	1 298	42,92	51,50

55005/1

Stojánková umyvadlová baterie

Basin mixer
Смеситель для раковины

Bez uzávěru výpusti jen na studenou vodu.
Without pop-up waste only for cold water.
Без донного клапана только для холодной воды.



provedení	finish	code	bez DPH (Kč)	s DPH (Kč)	without VAT (€)	with VAT (€)
chrom-plná	chrome-full	55005/1.0	826	999	33,28	39,94
chrom-otvor	chrome-hole	55105/1.0	826	999	33,28	39,94

55011

Stojánková bidetová baterie

Bidet mixer
Смеситель для биде

Baterie s uzávěrem výpusti 5/4".
With 5/4" pop-up waste, to be mounted on a bidet with a single assembly hole.
С донным клапаном 5/4".



provedení	finish	code	bez DPH (Kč)	s DPH (Kč)	without VAT (€)	with VAT (€)
chrom-plná	chrome-full	55011.0	1 156	1 399	46,64	55,97
chrom-otvor	chrome-hole	55111.0	1 156	1 399	46,64	55,97
bílá-chrom-plná	white-chr-full	55011.1	1 239	1 499	49,96	59,95
sat.-chrom-plná	sat.-chrome-full	55011.9	1 321	1 598	52,84	63,41



55096

Stojánková umyvadlová a dřezová baterie

Wash basin and sink mixer
Смеситель для раковины или мойки

Délka výtokového ramínka 150 mm.
The spout length is 150 mm.
Длина поворотного излива 150 мм.

provedení	finish	code	bez DPH (Kč)	s DPH (Kč)	without VAT (€)	with VAT (€)
chrom-plná	chrome-full	55096.0	1 156	1 399	46,64	55,97
chrom-otvor	chrome-hole	55196.0	1 156	1 399	46,64	55,97
bílá-chrom-plná	white-chr.-full	55096.1	1 239	1 499	49,96	59,95
sat.-chrom-plná	sat.-chrome-full	55096.9	1 487	1 799	59,96	71,95

55020

Vanová nástěnná baterie 150 mm

Wall-mounted bath mixer 150 mm
Настенный смеситель для ванны с душем 150 мм

Se samočistící sprchovou růžicí, ví-
cezámkovou kovovou hadicí a otoč-
ným držákem sprchy.
With a self-cleaning shower head,
multi-locked metal hose, and
a rotating position shower holder.
С самоочищающейся душевой
сеткой, многозамковым
металлическим шлангом и
поворотным держателем сетки.



provedení	finish	code	bez DPH (Kč)	s DPH (Kč)	without VAT (€)	with VAT (€)
chrom-plná	chrome-full	55020.0	1 487	1 799	59,96	71,95
chrom-otvor	chrome-hole	55120.0	1 487	1 799	59,96	71,95
bílá-chrom-plná	white-chr.-full	55020.1	1 569	1 898	63,28	75,94
sat.-chrom-plná	sat.-chrome-full	55020.9	1 652	1 999	66,64	79,97

55020/1

Vanová nástěnná baterie 150 mm

Wall-mounted bath mixer 150 mm
Настенный смеситель для ванны с душем 150 мм

Baterie bez příslušenství.
Without accessories.
Без аксессуаров.



provedení	finish	code	bez DPH (Kč)	s DPH (Kč)	without VAT (€)	with VAT (€)
chrom-plná	chrome-full	55020/1.0	1 321	1 598	52,84	63,41
chrom-otvor	chrome-hole	55120/1.0	1 321	1 598	52,84	63,41
bílá-chrom-plná	white-chr.-full	55020/1.1	1 404	1 699	56,64	67,97
sat.-chrom-plná	sat.-chrome-full	55020/1.9	1 487	1 799	59,96	71,95

55024

Vanová nástěnná baterie 100 mm

Wall-mounted bath mixer 100 mm
Настенный смеситель для ванны с душем 100 мм

Se samočistící sprchovou růžicí, ví-
cezámkovou kovovou hadicí a otoč-
ným držákem sprchy.
With a self-cleaning shower head,
multi-locked metal hose, and
a rotating position shower holder.
С самоочищающейся душевой
сеткой, многозамковым
металлическим шлангом и
поворотным держателем сетки.



provedení	finish	code	bez DPH (Kč)	s DPH (Kč)	without VAT (€)	with VAT (€)
chrom-plná	chrome-full	55024.0	1 487	1 799	59,96	71,95
chrom-otvor	chrome-hole	55124.0	1 487	1 799	59,96	71,95
bílá-chrom-plná	white-chr.-full	55024.1	1 569	1 898	63,28	75,94
sat.-chrom-plná	sat.-chrome-full	55024.9	1 652	1 999	66,64	79,97

55024/1

Vanová nástěnná baterie 100 mm

Wall-mounted bath mixer 100 mm
Настенный смеситель для ванны с душем 100 мм

Baterie bez příslušenství.
Without accessories.
Без аксессуаров.



provedení	finish	code	bez DPH (Kč)	s DPH (Kč)	without VAT (€)	with VAT (€)
chrom-plná	chrome-full	55024/1.0	1 321	1 598	52,84	63,41
chrom-otvor	chrome-hole	55124/1.0	1 321	1 598	52,84	63,41
bílá-chrom-plná	white-chr.-full	55024/1.1	1 404	1 699	56,64	67,97
sat.-chrom-plná	sat.-chrome-full	55024/1.9	1 487	1 799	59,96	71,95



METALIA 55



55050

Sprchová podomítková baterie

Built-in shower mixer
Смеситель для душа со скрытой арматурой

provedení	finish	code	bez DPH (Kč)	s DPH (Kč)	without VAT (€)	with VAT (€)
chrom - plná	chrome-full	55050.0	908	1 099	36,64	43,97
satino-chrom	satín-chrome	55050.9	908	1 099	36,64	43,97



55050R

Vanová a sprchová podomítková baterie s přepínačem

Built-in bath and shower mixer with diverter
Смеситель для ванны со скрытой арматурой и переключателем

provedení	finish	code	bez DPH (Kč)	s DPH (Kč)	without VAT (€)	with VAT (€)
chrom	chrome	55050R.0	1 487	1 799	59,96	71,95



55060

Sprchová nástěnná baterie 150 mm

Wall-mounted shower mixer 150 mm
Настенный смеситель для душа 150 мм

Se samočistící sprchovou růžicí, vícezámkovou kovovou hadicí a otočným držákem sprchy.
With a self-cleaning shower head, multi-locked metal hose, and a rotating position shower holder.

С самоочищающейся душевой сеткой, многозамковым металлическим шлангом и поворотным держателем сетки.

provedení	finish	code	bez DPH (Kč)	s DPH (Kč)	without VAT (€)	with VAT (€)
chrom-plná	chrome-full	55060.0	1 321	1 598	52,84	63,41
chrom-otvor	chrome-hole	55160.0	1 321	1 598	52,84	63,41
bílá-chrom-plná	white-chr-full	55060.1	1 404	1 699	56,64	67,97
sat-chrom-plná	sat-chrome-full	55060.9	1 569	1 898	63,28	75,94

55060/1

Sprchová nástěnná baterie 150 mm

Wall-mounted shower mixer 150 mm
Настенный смеситель для душа 150 мм

Bez příslušenství.
Without accessories.
Без аксессуаров.



provedení	finish	code	bez DPH (Kč)	s DPH (Kč)	without VAT (€)	with VAT (€)
chrom-plná	chrome-full	55060/1.0	1 156	1 399	46,64	55,97
chrom-otvor	chrome-hole	55160/1.0	1 156	1 399	46,64	55,97
bílá-chrom-plná	white-chr-full	55060/1.1	1 239	1 499	49,96	59,95
sat-chrom-plná	sat-chrome-full	55060/1.9	1 321	1 598	52,84	63,41

55064

Sprchová nástěnná baterie 100 mm

Wall-mounted shower mixer 100 mm
Настенный смеситель для душа 100 мм

Se samočistící sprchovou růžicí, vícezámkovou kovovou hadicí a otočným držákem sprchy.
With a self-cleaning shower head, multi-locked metal hose, and a rotating position shower holder.

С самоочищающейся душевой сеткой, многозамковым металлическим шлангом и поворотным держателем сетки.



provedení	finish	code	bez DPH (Kč)	s DPH (Kč)	without VAT (€)	with VAT (€)
chrom-plná	chrome-full	55064.0	1 321	1 598	52,84	63,41
chrom-otvor	chrome-hole	55164.0	1 321	1 598	52,84	63,41
bílá-chrom-plná	white-chr-full	55064.1	1 404	1 699	56,64	67,97
sat-chrom-plná	sat-chrome-full	55064.9	1 569	1 898	63,28	75,94

**55064/1****Sprchová nástěnná baterie 100 mm**

Wall-mounted shower mixer 100 mm
Настенный смеситель для душа 100 мм

Bez příslušenství.
Without accessories.
Без аксессуаров.

provedení	finish	code	bez DPH (Kč)	s DPH (Kč)	without VAT (€)	with VAT (€)
chrom-plná	chrome-full	55064/1.0	1 156	1 399	46,64	55,97
chrom-otvor	chrome-hole	55164/1.0	1 156	1 399	46,64	55,97
bílá-chrom-plná	white-chr-full	55064/1.1	1 239	1 499	49,96	59,95
sat-chrom-plná	sat-chrome-full	55064/1.9	1 321	1 598	52,84	63,41

55062/1**Sprchová nástěnná baterie 150 mm s horním vývodem**

Wall-mounted shower mixer 150 mm With upper outlet
Настенный смеситель для душа 150 мм

Bez příslušenství.
Without accessories.
Без аксессуаров.



provedení	finish	code	bez DPH (Kč)	s DPH (Kč)	without VAT (€)	with VAT (€)
chrom-plná	chrome-full	55062/1.0	1 156	1 399	46,64	55,97

55066/1**Sprchová nástěnná baterie 100 mm s horním vývodem**

Wall-mounted shower mixer 100 mm With upper outlet
Настенный смеситель для душа 100 мм

Bez příslušenství.
Without accessories.
Без аксессуаров.



provedení	finish	code	bez DPH (Kč)	s DPH (Kč)	without VAT (€)	with VAT (€)
chrom-plná	chrome-full	55066/1.0	1 156	1 399	46,64	55,97

55061**Sprchová nástěnná baterie 150 mm**

Wall-mounted shower mixer 150 mm
Настенный смеситель для душа 150 мм

Se samočisticí sprchovou růžicí, ví-
cezámkovou kovovou hadicí a otoč-
ným držákem sprchy.

With a self-cleaning shower head,
multi-locked metal hose, and
a rotating position shower holder.

С самоочищающейся душевой
сеткой, многозамковым
металлическим шлангом и
поворотным держателем сетки.



provedení	finish	code	bez DPH (Kč)	s DPH (Kč)	without VAT (€)	with VAT (€)
chrom-plná	chrome-full	55061.0	1 321	1 598	52,84	63,41
chrom-otvor	chrome-hole	55161.0	1 321	1 598	52,84	63,41
sat-chrom-plná	sat-chrome-full	55061.9	1 569	1 898	63,28	75,94

55061/1**Sprchová nástěnná baterie 150 mm**

Wall-mounted shower mixer 150 mm
Настенный смеситель для душа 150 мм

Bez příslušenství.
Without accessories.
Без аксессуаров.



provedení	finish	code	bez DPH (Kč)	s DPH (Kč)	without VAT (€)	with VAT (€)
chrom-plná	chrome-full	55061/1.0	1 156	1 399	46,64	55,97
chrom-otvor	chrome-hole	55161/1.0	1 156	1 399	46,64	55,97
sat-chrom-plná	sat-chrome-full	55061/1.9	1 321	1 598	52,84	63,41



METALIA 55



55065

Sprchová nástěnná baterie 100 mm

Wall-mounted shower mixer 100 mm
Настенный смеситель для душа 100 мм

Se samočisticí sprchovou růžicí, vý-
čezámkovou kovovou hadicí a otoč-
ným držákem sprchy.

With a self-cleaning shower head,
multi-locked metal hose, and
a rotating position shower holder.

С самоочищающейся душевой
сеткой, многозамковым
металлическим шлангом и
поворотным держателем сетки.

provedení	finish	code	bez DPH (Kč)	s DPH (Kč)	without VAT (€)	with VAT (€)
chrom-plná	chrome-full	55065.0	1 321	1 598	52,84	63,41
chrom-otvor	chrome-hole	55165.0	1 321	1 598	52,84	63,41
sat-chrom-plná	sat-chrome-full	55065.9	1 569	1 898	63,28	75,94

55065/1

Sprchová nástěnná baterie 100 mm

Wall-mounted shower mixer 100 mm
Настенный смеситель для душа 100 мм

Bez příslušenství.
Without accessories.
Без аксессуаров.



provedení	finish	code	bez DPH (Kč)	s DPH (Kč)	without VAT (€)	with VAT (€)
chrom-plná	chrome-full	55065/1.0	1 156	1 399	46,64	55,97
chrom-otvor	chrome-hole	55165/1.0	1 156	1 399	46,64	55,97
sat-chrom-plná	sat-chrome-full	55065/1.9	1 321	1 598	52,84	63,41

55070

Dřezová nebo umyvadlová nástěnná baterie 150 mm

Wall-mounted basin or sink mixer 150 mm
Настенный смеситель для раковины или мойки 150 мм

Délka výtokového ramínka 255 mm.
The length of the spout is 255 mm.
Длина поворотного излива 255 мм.



provedení	finish	code	bez DPH (Kč)	s DPH (Kč)	without VAT (€)	with VAT (€)
chrom-plná	chrome-full	55070.0	1 404	1 699	56,64	67,97
chrom-otvor	chrome-hole	55170.0	1 404	1 699	56,64	67,97
bílá-chrom-plná	white-chr-full	55070.1	1 569	1 898	63,28	75,94
sat-chrom-plná	sat-chrome-full	55070.9	1 652	1 999	66,64	79,97

55074

Dřezová nebo umyvadlová nástěnná baterie 100 mm

Wall-mounted basin or sink mixer 100 mm
Настенный смеситель для раковины или мойки 100 мм

Délka výtokového ramínka 255 mm.
The length of the spout is 255 mm.
Длина поворотного излива 255 мм.



provedení	finish	code	bez DPH (Kč)	s DPH (Kč)	without VAT (€)	with VAT (€)
chrom-plná	chrome-full	55074.0	1 404	1 699	56,64	67,97
chrom-otvor	chrome-hole	55174.0	1 404	1 699	56,64	67,97
bílá-chrom-plná	white-chr-full	55074.1	1 569	1 898	63,28	75,94
sat-chrom-plná	sat-chrome-full	55074.9	1 652	1 999	66,64	79,97

55070L

Dřezová nebo umyvadlová nástěnná baterie 150, 100 mm

Wall-mounted basin or sink mixer 150, 100 mm
Настенный смеситель для раковины или мойки 150, 100 мм

Délka výtokového ramínka 255 mm.
S lékařskou pákou.
The length of the spout is 255 mm.
With medical lever.
Длина поворотного излива 255 мм.
С медицинской ручкой.



provedení	finish	code	bez DPH (Kč)	s DPH (Kč)	without VAT (€)	with VAT (€)
lékařská 100	chr.-medical l.	55074L.0	1 569	1 898	63,28	75,94
lékařská 150	chr.-medical l.	55070L.0	1 569	1 898	63,28	75,94

**55070/T****Dřezová nebo umyvadlová nástěnná baterie 150 mm**

Wall-mounted basin or sink mixer 150 mm
Настенный смеситель для раковины или мойки 150 мм

Délka výtokového ramínka 220 mm.
The length of the spout is 220 mm.
Длина поворотного излива 220 мм.

provedení	finish	code	bez DPH (Kč)	s DPH (Kč)	without VAT (€)	with VAT (€)
chrom-plná	chrome-full	55070/T.0	1 321	1 598	52,84	63,41
chrom-otvor	chrome-hole	55170/T.0	1 321	1 598	52,84	63,41
bílá-chrom-plná	white-chr-full	55070/T.1	1 404	1 699	56,64	67,97
chr.-lékařská	chr.-medical I.	55070L/T.0	1 321	1 598	52,84	63,41

**55074/T****Dřezová nebo umyvadlová nástěnná baterie 100 mm**

Wall-mounted basin or sink mixer 100 mm
Настенный смеситель для раковины или мойки 100 мм

Délka výtokového ramínka 220 mm.
The length of the spout is 220 mm.
Длина поворотного излива 220 мм.

provedení	finish	code	bez DPH (Kč)	s DPH (Kč)	without VAT (€)	with VAT (€)
chrom-plná	chrome-full	55074/T.0	1 321	1 598	52,84	63,41
chrom-otvor	chrome-hole	55174/T.0	1 321	1 598	52,84	63,41
bílá-chrom-plná	white-chr-full	55074/T.1	1 404	1 699	56,64	67,97
chr.-lékařská	chr.-medical I.	55074L/T.0	1 321	1 598	52,84	63,41

**55030****Dřezová nebo umyvadlová nástěnná baterie 150 mm**

Wall-mounted basin or sink mixer 150 mm
Настенный смеситель для раковины или мойки 150 мм

Délka výtokového ramínka 160 mm.
The length of the spout is 160 mm.
Длина поворотного излива 160 мм.

provedení	finish	code	bez DPH (Kč)	s DPH (Kč)	without VAT (€)	with VAT (€)
chrom-plná	chrome-full	55030.0	1 321	1 598	52,84	63,41
chrom-otvor	chrome-hole	55130.0	1 321	1 598	52,84	63,41

**55034****Dřezová nebo umyvadlová nástěnná baterie 100 mm**

Wall-mounted basin or sink mixer 100 mm
Настенный смеситель для раковины или мойки 100 мм

Délka výtokového ramínka 160 mm.
The length of the spout is 160 mm.
Длина поворотного излива 160 мм.

provedení	finish	code	bez DPH (Kč)	s DPH (Kč)	without VAT (€)	with VAT (€)
chrom-plná	chrome-full	55034.0	1 321	1 598	52,84	63,41
chrom-otvor	chrome-hole	55134.0	1 321	1 598	52,84	63,41

**55031****Dřezová nebo umyvadlová nástěnná baterie 150 mm**

Wall-mounted basin or sink mixer 150 mm
Настенный смеситель для раковины или мойки 150 мм

Délka výtokového ramínka 260 mm.
The length of the spout is 260 mm.
Длина поворотного излива 260 мм.

provedení	finish	code	bez DPH (Kč)	s DPH (Kč)	without VAT (€)	with VAT (€)
chrom-plná	chrome-full	55031.0	1 239	1 499	49,96	59,95
chrom-otvor	chrome-hole	55131.0	1 239	1 499	49,96	59,95



METALIA 55



55035

Dřezová nebo umyvadlová nástěnná baterie 100 mm

Wall-mounted basin or sink mixer 100 mm
Настенный смеситель для раковины или мойки 100 мм

Délka výtokového ramínka 260 mm
The length of the spout is 260 mm.
Длина поворотного излива 260 мм.

provedení	finish	code	bez DPH (Kč)	s DPH (Kč)	without VAT (€)	with VAT (€)
chrom-plná	chrome-full	55035.0	1 321	1 598	52,84	63,41
chrom-otvor	chrome-hole	55135.0	1 321	1 598	52,84	63,41

55076

Dřezová nebo umyvadlová nástěnná baterie 150 mm

Wall-mounted basin or sink mixer 150 mm
Настенный смеситель для раковины или мойки 150 мм

Délka výtokového ramínka 200 mm.
The length of the spout is 200 mm.
Длина поворотного излива 200 мм.



provedení	finish	code	bez DPH (Kč)	s DPH (Kč)	without VAT (€)	with VAT (€)
chrom-plná	chrome-full	55076.0	1 404	1 699	56,64	67,97
chrom-otvor	chrome-hole	55176.0	1 404	1 699	56,64	67,97
bílá-chrom-plná	white-chr-full	55076.1	1 487	1 799	59,96	71,95
sat.-chrom-plná	sat.-chrome-full	55076.9	1 569	1 898	63,28	75,94

55077

Dřezová nebo umyvadlová nástěnná baterie 100 mm

Wall-mounted basin or sink mixer 100 mm
Настенный смеситель для раковины или мойки 100 мм

Délka výtokového ramínka 200 mm.
The length of the spout is 200 mm.
Длина поворотного излива 200 мм.



provedení	finish	code	bez DPH (Kč)	s DPH (Kč)	without VAT (€)	with VAT (€)
chrom-plná	chrome-full	55077.0	1 404	1 699	56,64	67,97
chrom-otvor	chrome-hole	55177.0	1 404	1 699	56,64	67,97
bílá-chrom-plná	white-chr-full	55077.1	1 487	1 799	59,96	71,95
sat.-chrom-plná	sat.-chrome-full	55077.9	1 569	1 898	63,28	75,94

55078

Dřezová nebo umyvadlová nástěnná baterie 150 mm

Wall-mounted basin or sink mixer 150 mm
Настенный смеситель для раковины или мойки 150 мм

Délka výtokového ramínka 330 mm.
The length of the spout is 330 mm.
Длина поворотного излива 330 мм.



provedení	finish	code	bez DPH (Kč)	s DPH (Kč)	without VAT (€)	with VAT (€)
chrom-plná	chrome-full	55078.0	1 321	1 598	52,84	63,41
chrom-otvor	chrome-hole	55178.0	1 321	1 598	52,84	63,41

55079

Dřezová nebo umyvadlová nástěnná baterie 100 mm

Wall-mounted basin or sink mixer 100 mm
Настенный смеситель для раковины или мойки 100 мм

Délka výtokového ramínka 330 mm.
The length of the spout is 330 mm.
Длина поворотного излива 330 мм.



provedení	finish	code	bez DPH (Kč)	s DPH (Kč)	without VAT (€)	with VAT (€)
chrom-plná	chrome-full	55079.0	1 321	1 598	52,84	63,41
chrom-otvor	chrome-hole	55179.0	1 321	1 598	52,84	63,41



55070/1

Dřezová nebo umyvadlová nástěnná baterie 150 mm

Wall-mounted basin or sink mixer 150 mm
Настенный смеситель для раковины или мойки 150 мм

Bez ramene.
Without spout.
Без излива.

provedení	finish	code	bez DPH (Kč)	s DPH (Kč)	without VAT (€)	with VAT (€)
chrom-plná	chrome-full	55070/1.0	1 156	1 399	46,64	55,97



55074/1

Dřezová nebo umyvadlová nástěnná baterie 100 mm

Wall-mounted basin or sink mixer 100 mm
Настенный смеситель для раковины или мойки 100 мм

Bez ramene.
Without spout.
Без излива.

provedení	finish	code	bez DPH (Kč)	s DPH (Kč)	without VAT (€)	with VAT (€)
chrom-plná	chrome-full	55074/1.0	1 156	1 399	46,64	55,97



55071

Paneláková nástěnná vanová baterie 150 mm

Wall-mounted bath mixer 150 mm
Настенный смеситель для ванны с душем 150 мм

Se samočisticí sprchovou růžicí, vícezámkovou kovovou hadicí a otočným držákem sprchy. Délka výtokového ramínka je 330 mm.

With a self-cleaning shower head, multi-locked metal hose and a rotating shower holder. The length of the spout is 330 mm.

С самоочищающейся душевой сеткой, многозамковым металлическим шлангом и поворотным держателем сетки. Длина поворотного излива 330 мм

provedení	finish	code	bez DPH (Kč)	s DPH (Kč)	without VAT (€)	with VAT (€)
chrom-plná	chrome-full	55071.0	1 652	1 999	66,64	79,97
chrom-otvor	chrome-hole	55171.0	1 652	1 999	66,64	79,97



55075

Paneláková nástěnná vanová baterie 100 mm

Wall-mounted bath mixer 100 mm
Настенный смеситель для ванны с душем 100 мм

Se samočisticí sprchovou růžicí, vícezámkovou kovovou hadicí a otočným držákem sprchy. Délka výtokového ramínka je 330 mm.

With a self-cleaning shower head, multi-locked metal hose and a rotating shower holder. The length of the spout is 330 mm.

С самоочищающейся душевой сеткой, многозамковым металлическим шлангом и поворотным держателем сетки. Длина поворотного излива 330 мм

provedení	finish	code	bez DPH (Kč)	s DPH (Kč)	without VAT (€)	with VAT (€)
chrom-plná	chrome-full	55075.0	1 652	1 999	66,64	79,97
chrom-otvor	chrome-hole	55175.0	1 652	1 999	66,64	79,97



55071/1

Paneláková nástěnná vanová baterie 150 mm

Wall-mounted bath mixer 150 mm
Настенный смеситель для ванны с душем 150 мм

Bez příslušenství.
Without accessories.
Без аксессуаров.

provedení	finish	code	bez DPH (Kč)	s DPH (Kč)	without VAT (€)	with VAT (€)
chrom-plná	chrome-full	55071/1.0	1 569	1 898	63,28	75,94
chrom-otvor	chrome-hole	55171/1.0	1 569	1 898	63,28	75,94



METALIA 55



55075/1

Paneláková nástěnná vanová baterie 100 mm

Wall-mounted bath mixer 100 mm
Настенный смеситель для ванны с душем 100 мм

Bez příslušenství.
Without accessories.
Без аксессуаров.

provedení	finish	code	bez DPH (Kč)	s DPH (Kč)	without VAT (€)	with VAT (€)
chrom-plná	chrome-full	55075/1.0	1 569	1 898	63,28	75,94
chrom-otvor	chrome-hole	55175/1.0	1 569	1 898	63,28	75,94



55072

Paneláková nástěnná vanová baterie 150 mm

Wall-mounted bath mixer 150 mm
Настенный смеситель для ванны с душем 150 мм

Se samočisticí sprchovou růžicí, vícezámkovou kovovou hadicí a otočným držákem sprchy. Délka výtokového ramínka je 350 mm.

With a self-cleaning shower head, multi-locked metal hose and a rotating shower holder. The length of the spout is 350 mm.

С самоочищающейся душевой сеткой, многозамковым металлическим шлангом и поворотным держателем сетки. Длина поворотного излива 350 мм.

provedení	finish	code	bez DPH (Kč)	s DPH (Kč)	without VAT (€)	with VAT (€)
chrom-plná	chrome-full	55072.0	1 900	2 299	76,64	91,97
chrom-otvor	chrome-hole	55172.0	1 900	2 299	76,64	91,97



55073

Paneláková nástěnná vanová baterie 100 mm

Wall-mounted bath mixer 100 mm
Настенный смеситель для ванны с душем 100 мм

Se samočisticí sprchovou růžicí, vícezámkovou kovovou hadicí a otočným držákem sprchy. Délka výtokového ramínka je 350 mm.

With a self-cleaning shower head, multi-locked metal hose and a rotating shower holder. The length of the spout is 350 mm.

С самоочищающейся душевой сеткой, многозамковым металлическим шлангом и поворотным держателем сетки. Длина поворотного излива 350 мм.

provedení	finish	code	bez DPH (Kč)	s DPH (Kč)	without VAT (€)	with VAT (€)
chrom-plná	chrome-full	55073.0	1 900	2 299	76,64	91,97
chrom-otvor	chrome-hole	55173.0	1 900	2 299	76,64	91,97



55072/1

Paneláková nástěnná vanová baterie 150 mm

Wall-mounted bath mixer 150 mm
Настенный смеситель для ванны с душем 150 мм

Bez příslušenství.
Without accessories.
Без аксессуаров.

provedení	finish	code	bez DPH (Kč)	s DPH (Kč)	without VAT (€)	with VAT (€)
chrom-plná	chrome-full	55072/1.0	1 735	2 099	69,96	83,95
chrom-otvor	chrome-hole	55172/1.0	1 735	2 099	69,96	83,95



55073/1

Paneláková nástěnná vanová baterie 100 mm

Wall-mounted bath mixer 100 mm
Настенный смеситель для ванны с душем 100 мм

Bez příslušenství.
Without accessories.
Без аксессуаров.

provedení	finish	code	bez DPH (Kč)	s DPH (Kč)	without VAT (€)	with VAT (€)
chrom-plná	chrome-full	55073/1.0	1 735	2 099	69,96	83,95
chrom-otvor	chrome-hole	55173/1.0	1 735	2 099	69,96	83,95

**55032****Paneláková nástěnná vanová baterie 150 mm**

Wall-mounted bath mixer 150 mm
Настенный смеситель для ванны с душем

Se samočisticí sprchovou růžicí, vícezámkovou kovovou hadicí a otočným držákem sprchy. Délka výtokového ramínka je 345 mm.

With a self-cleaning shower head, multi-locked metal hose and a rotating shower holder. The length of the spout is 345 mm.

С самоочищающейся душевой сеткой, многозамковым металлическим шлангом и поворотным держателем сетки. Длина поворотного излива 345 мм.

provedení	finish	code	bez DPH (Kč)	s DPH (Kč)	without VAT (€)	with VAT (€)
chrom-plná	chrome-full	55032.0	2 065	2 499	82,60	99,12

**55033****Paneláková nástěnná vanová baterie 100 mm**

Wall-mounted bath mixer 100 mm
Настенный смеситель для ванны с душем 100 mm

Se samočisticí sprchovou růžicí, vícezámkovou kovovou hadicí a otočným držákem sprchy. Délka výtokového ramínka je 345 mm.

With a self-cleaning shower head, multi-locked metal hose and a rotating shower holder. The length of the spout is 345 mm.

С самоочищающейся душевой сеткой, многозамковым металлическим шлангом и поворотным держателем сетки. Длина поворотного излива 345 мм.

provedení	finish	code	bez DPH (Kč)	s DPH (Kč)	without VAT (€)	with VAT (€)
chrom-plná	chrome-full	55033.0	2 065	2 499	82,60	99,12

**55032/1****Paneláková nástěnná vanová baterie 150 mm**

Wall-mounted bath mixer 150 mm
Настенный смеситель для ванны с душем 150 mm

Bez příslušenství.
Without accessories.
Без аксессуаров.

provedení	finish	code	bez DPH (Kč)	s DPH (Kč)	without VAT (€)	with VAT (€)
chrom-plná	chrome-full	55032/1.0	1 817	2 199	73,28	87,94

**55033/1****Paneláková nástěnná vanová baterie 100 mm**

Wall-mounted bath mixer 100 mm
Настенный смеситель для ванны с душем 100 mm

Bez příslušenství.
Without accessories.
Без аксессуаров.

provedení	finish	code	bez DPH (Kč)	s DPH (Kč)	without VAT (€)	with VAT (€)
chrom-plná	chrome-full	55033/1.0	1 817	2 199	73,28	87,94

**55036****Paneláková nástěnná vanová baterie 150 mm**

Wall-mounted bath mixer 150 mm
Настенный смеситель для ванны с душем 150 mm

Se samočisticí sprchovou růžicí, vícezámkovou kovovou hadicí a otočným držákem sprchy. Délka výtokového ramínka je 360 mm.

With a self-cleaning shower head, multi-locked metal hose and a rotating shower holder. The length of the spout is 360 mm.

С самоочищающейся душевой сеткой, многозамковым металлическим шлангом и поворотным держателем сетки. Длина поворотного излива 360 мм.

provedení	finish	code	bez DPH (Kč)	s DPH (Kč)	without VAT (€)	with VAT (€)
chrom-plná	chrome-full	55036.0	1 652	1 999	66,64	79,97
chrom-otvor	chrome-hole	55136.0	1 652	1 999	66,64	79,97



METALIA 55



55037

Paneláková nástěnná vanová baterie 100 mm

Wall-mounted bath mixer 100 mm
Настенный смеситель для ванны с душем

Se samočistící sprchovou růžicí, vícezámkovou kovovou hadicí a otočným držákem sprchy. Délka výtokového ramínka je 360 mm.

With a self-cleaning shower head, multi-locked metal hose and a rotating shower holder. The length of the spout is 360 mm.

С самоочищающейся душевой сеткой, многозамковым металлическим шлангом и поворотным держателем сетки. Длина поворотного излива 360 мм.

provedení	finish	code	bez DPH (Kč)	s DPH (Kč)	without VAT (€)	with VAT (€)
chrom-plná	chrome-full	55037.0	1 652	1 999	63,64	79,97
chrom-otvor	chrome-hole	55137.0	1 652	1 999	63,64	79,97

55036/1

Paneláková nástěnná vanová baterie 150 mm

Wall-mounted bath mixer 150 mm
Настенный смеситель для ванны с душем 150 mm

Bez příslušenství.
Without accessories.
Без аксессуаров.



provedení	finish	code	bez DPH (Kč)	s DPH (Kč)	without VAT (€)	with VAT (€)
chrom-plná	chrome-full	55036/1.0	1 487	1 799	59,96	71,95
chrom-otvor	chrome-hole	55136/1.0	1 487	1 799	59,96	71,95

55037/1

Paneláková nástěnná vanová baterie 100 mm

Wall-mounted bath mixer 100 mm
Настенный смеситель для ванны с душем 100 mm

Bez příslušenství.
Without accessories.
Без аксессуаров.



provedení	finish	code	bez DPH (Kč)	s DPH (Kč)	without VAT (€)	with VAT (€)
chrom-plná	chrome-full	55037/1.0	1 487	1 799	59,96	71,95
chrom-otvor	chrome-hole	55137/1.0	1 487	1 799	59,96	71,95

55081

Stojánková teleskopická dřezová baterie

Telescopic sink mixer
Смеситель для мойки

S hadicí 1,5 m.
One hole telescopic sink mixer with extractable spout and 1.5 m long hose.

С выдвигаемым душем 1,5 м.



provedení	finish	code	bez DPH (Kč)	s DPH (Kč)	without VAT (€)	with VAT (€)
chrom-plná	chrome-full	55081.0	1 652	1 999	66,64	79,97
chrom-otvor	chrome-hole	55181.0	1 652	1 999	66,64	79,97
bílá-chrom-plná	white-chr-full	55081.1	1 735	2 099	69,96	83,95
sat.-chrom-plná	sat.-chrome-full	55081.9	2 065	2 499	82,60	99,12

55091

Stojánková dřezová baterie

Sink mixer
Смеситель для мойки

Délka výtokového ramínka 210 mm.
The spout length is 210 mm.
Длина поворотного излива 210 мм.



provedení	finish	code	bez DPH (Kč)	s DPH (Kč)	without VAT (€)	with VAT (€)
chrom-plná	chrome-full	55091.0	1 156	1 399	46,64	55,97
chrom-otvor	chrome-hole	55191.0	1 156	1 399	46,64	55,97
bílá-chrom-plná	white-chr-full	55091.1	1 321	1 598	52,84	63,41
sat.-chrom-plná	sat.-chrome-full	55091.9	1 487	1 799	59,96	71,95
chr.-lékařská	chr.-medical I.	55091L.0	1 321	1 598	52,84	63,41

**55096****Stojánková umyvadlová a dřezová baterie**

Wash - basin + sink mixer
Смеситель для раковины или мойки

Délka výtokového ramínka 150 mm.
The spout length is 150 mm.
Длина поворотного излива 150 мм.

provedení	finish	code	bez DPH (Kč)	s DPH (Kč)	without VAT (€)	with VAT (€)
chrom-plná	chrome-full	55096.0	1 156	1 399	46,64	55,97
chrom-otvor	chrome-hole	55196.0	1 156	1 399	46,64	55,97
bílá-chrom-plná	white-chr.-full	55096.1	1 239	1 499	49,96	59,95
sat.-chrom-plná	sat.-chrome-full	55096.9	1 487	1 799	59,96	71,95
chr.-lékařská	chr.-medical I.	55096L.0	1 321	1 598	52,84	63,41

**55092****Trojtvarová beztlaká stojánková dřezová baterie**

Free-flow sink mixer
Смеситель для мойки безнапорный

Délka výtokového ramínka 210 mm.
The spout length is 210 mm.
Для подключения на проточный водонагреватель. Длина поворотного излива 210 мм.

provedení	finish	code	bez DPH (Kč)	s DPH (Kč)	without VAT (€)	with VAT (€)
chrom-plná	chrome-full	55092.0	1 487	1 799	59,96	71,95

**55097****Trojtvarová beztlaká stojánková dřezová baterie**

Free-flow sink mixer
Смеситель для мойки безнапорный

Délka výtokového ramínka 150 mm.
The spout length is 150 mm.
Для подключения на проточный водонагреватель. Длина поворотного излива 150 мм.

provedení	finish	code	bez DPH (Kč)	s DPH (Kč)	without VAT (€)	with VAT (€)
chrom-plná	chrome-full	55097.0	1 487	1 799	59,96	71,95

**55013****Stojánková dřezová baterie**

Sink mixer
Смеситель для мойки

Délka výtokového ramínka 160 mm.
One hole sink mixer with lateral lever.
The spout length is 160 mm.
Длина поворотного излива 160 мм.
С горизонтальной ручкой.

provedení	finish	code	bez DPH (Kč)	s DPH (Kč)	without VAT (€)	with VAT (€)
chrom-plná	chrome-full	55013.0	1 239	1 499	49,96	59,95
chrom-otvor	chrome-hole	55113.0	1 239	1 499	49,96	59,95
bílá-chrom-plná	white-chr.-full	55013.1	1 404	1 699	56,64	67,97
sat.-chrom-plná	sat.-chrome-full	55013.9	1 487	1 799	59,96	71,95

**55014****Stojánková dřezová baterie**

Sink mixer
Смеситель для мойки

Délka výtokového ramínka 225 mm.
One hole sink mixer with lateral lever.
The spout length is 225 mm.
Длина поворотного излива 225 мм.
С горизонтальной ручкой.

provedení	finish	code	bez DPH (Kč)	s DPH (Kč)	without VAT (€)	with VAT (€)
chrom-plná	chrome-full	55014.0	1 445	1 748	57,80	69,36
chrom-otvor	chrome-hole	55114.0	1 445	1 748	57,80	69,36
bílá-chrom-plná	white-chr.-full	55014.1	1 569	1 898	63,28	75,94
sat.-chrom-plná	sat.-chrome-full	55014.9	1 652	1 999	66,64	79,97



METALIA 55



55045

Vanová stojánková baterie

Bath mixer
Смеситель для ванны с душем

Pro montáž na vany se 3 montážními otvory.
Deck mounted bath mixer set.
3 mounting holes.
Для монтажа на ванну с тремя монтажными отверстиями.

		code	bez DPH (Kč)	s DPH (Kč)	without VAT (€)	with VAT (€)
chrom-plná	chrome-full	55045.0	4 545	5 499	181,80	218,16

55046

Vanová stojánková baterie

Bath mixer
Каскадный смеситель для ванны с душем

Pro montáž na vany se 3 montážními otvory.
Deck mounted bath mixer set.
3 mounting holes.
Для монтажа на ванну с тремя монтажными отверстиями.



provedení	finish	code	bez DPH (Kč)	s DPH (Kč)	without VAT (€)	with VAT (€)
chrom-plná	chrome-full	55046.0	4 545	5 499	181,80	218,16

55047

Vanová stojánková baterie

Bath mixer
Каскадный смеситель для ванны с душем

Pro montáž na vany se 3 montážními otvory.
Deck mounted bath mixer set.
3 mounting holes.
Для монтажа на ванну с тремя монтажными отверстиями.



provedení	finish	code	bez DPH (Kč)	s DPH (Kč)	without VAT (€)	with VAT (€)
chrom-plná	chrome-full	55047.0	4 545	5 499	181,80	218,16

55048

Vanová stojánková baterie

Bath mixer
Каскадный смеситель для ванны с душем

Pro montáž na vany se 3 montážními otvory.
Deck mounted bath mixer set.
3 mounting holes.
Для монтажа на ванну с тремя монтажными отверстиями.



provedení	finish	code	bez DPH (Kč)	s DPH (Kč)	without VAT (€)	with VAT (€)
chrom-plná	chrome-full	55048.0	4 131	4 999	166,64	199,97

55049

Vanová stojánková baterie

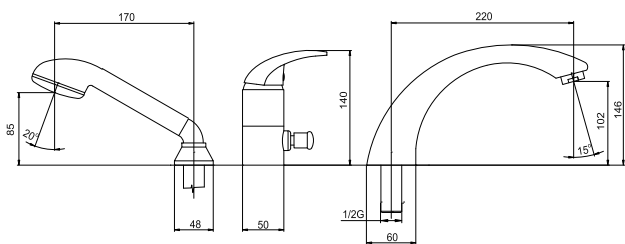
Bath mixer
Каскадный смеситель для ванны с душем

Pro montáž na vany se 3 montážními otvory.
Deck mounted bath mixer set.
3 mounting holes.
Для монтажа на ванну с тремя монтажными отверстиями.

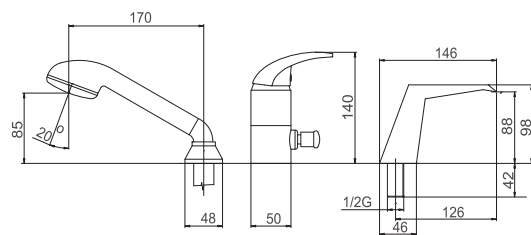


provedení	finish	code	bez DPH (Kč)	s DPH (Kč)	without VAT (€)	with VAT (€)
chrom-plná	chrome-full	55049.0	4 958	5 999	199,96	239,95

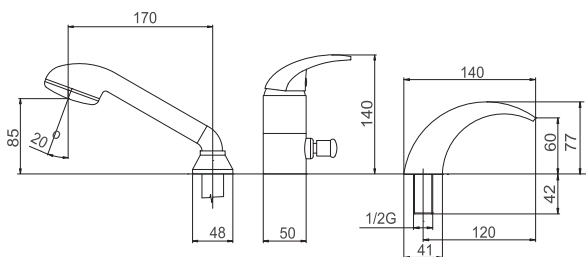
55045



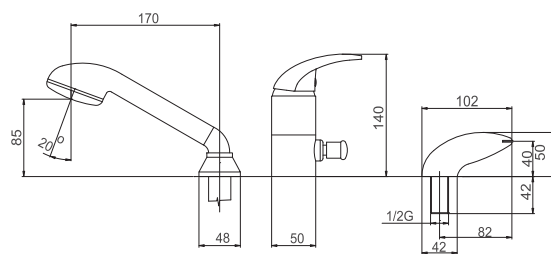
55046



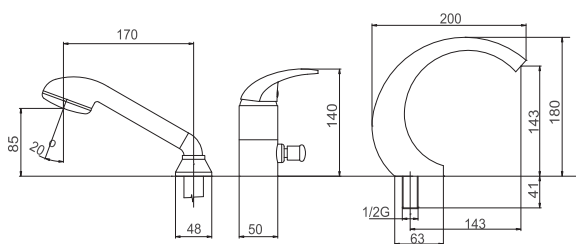
55047



55048

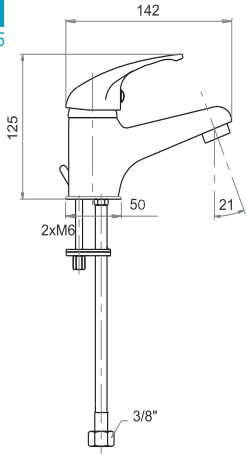


55049

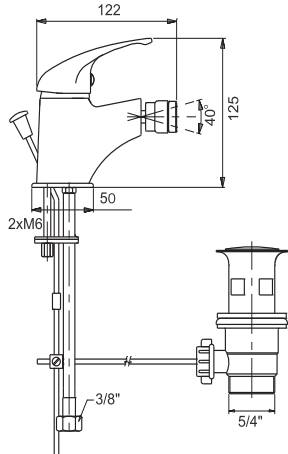




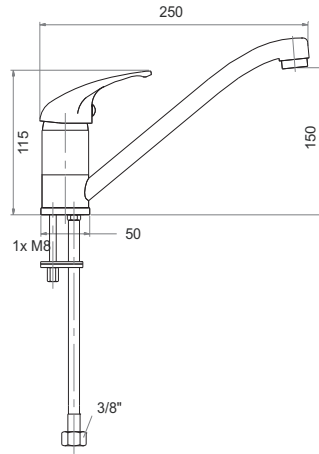
55001



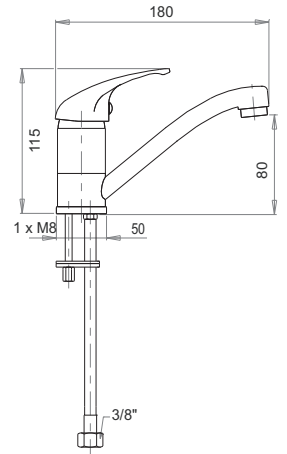
55011



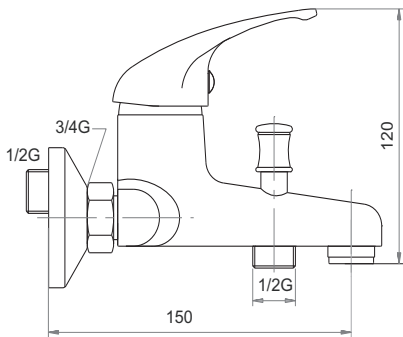
55091-92



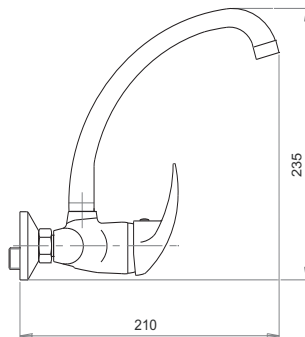
55096-97



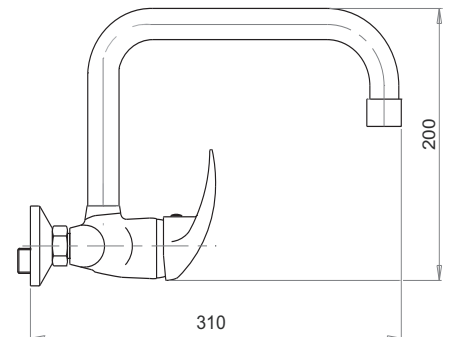
55020



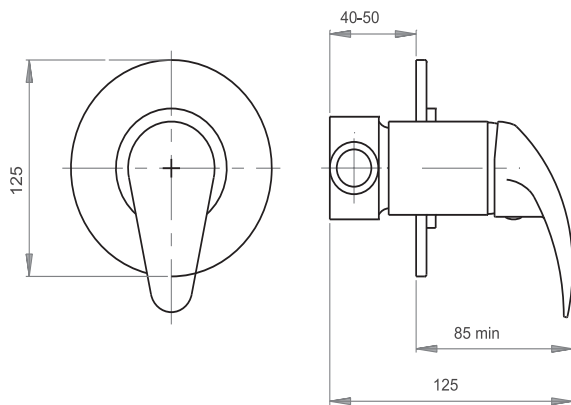
55030



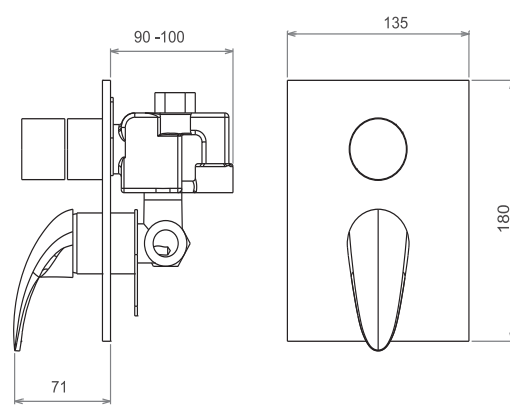
55031-35



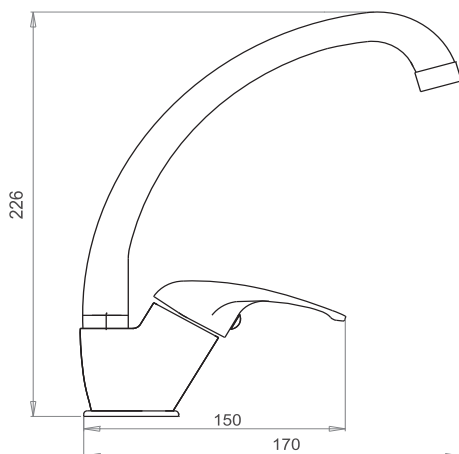
55050



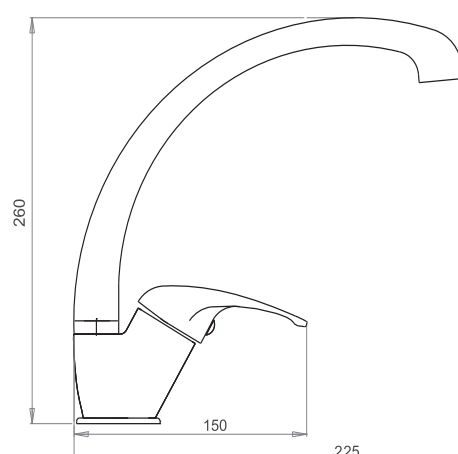
55050R



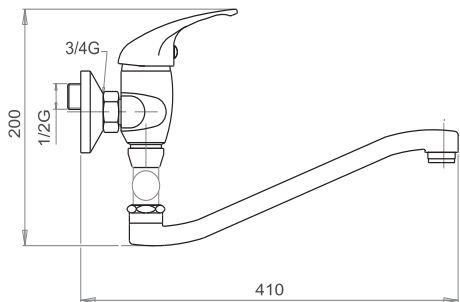
55013



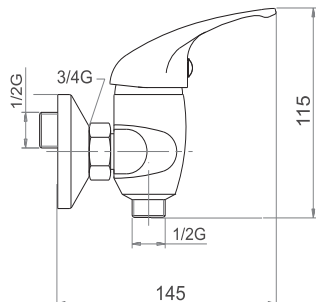
55014



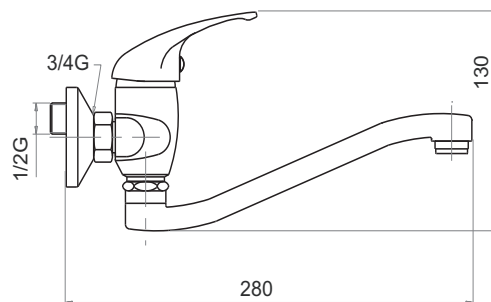
55032



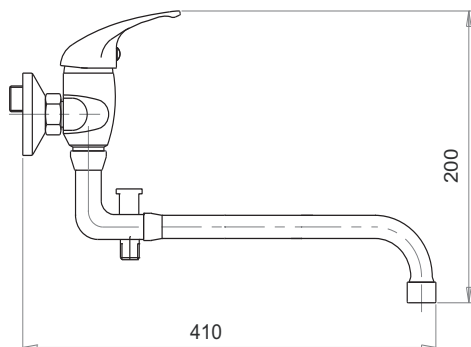
55060



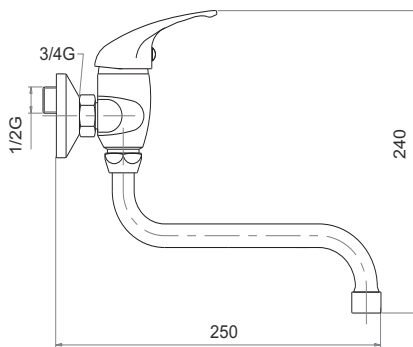
55070-74



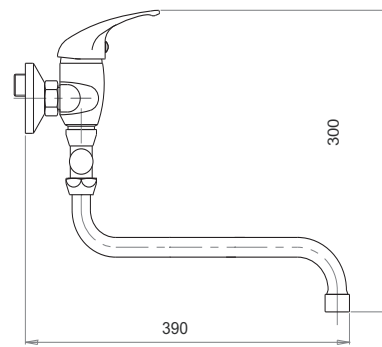
55036



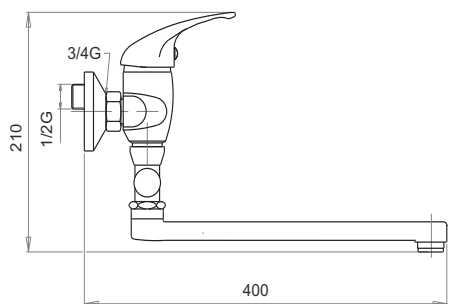
55070/T



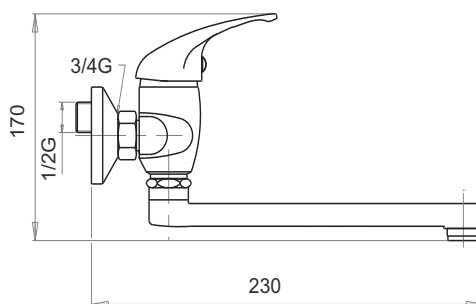
55071-75



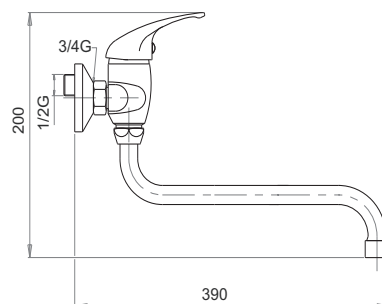
55072



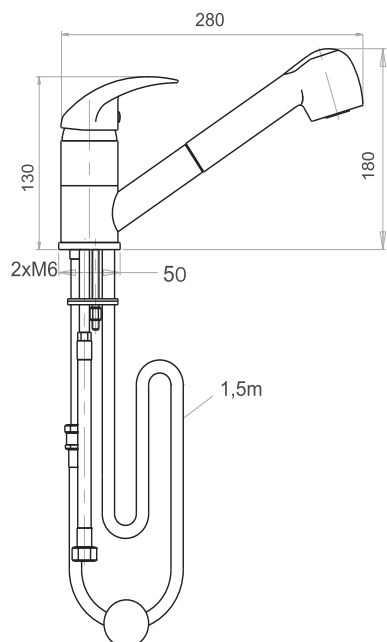
55076-77



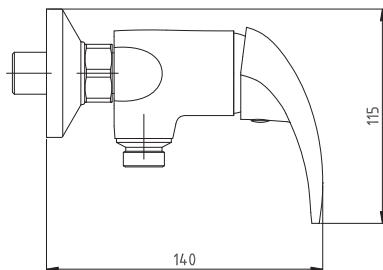
55078-79



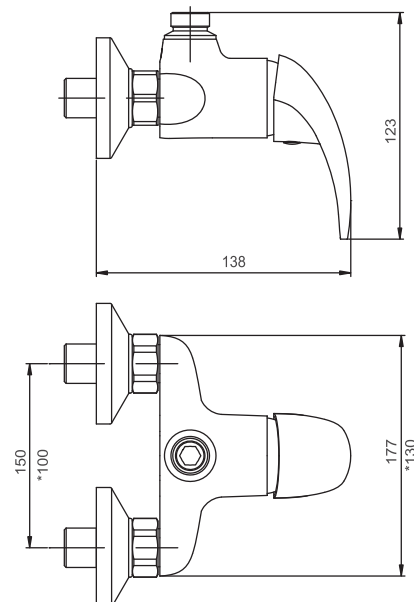
55081



55061



55066-62





METALIA 56



56001/1

Stojánková umyvadlová baterie

Basin mixer
Смеситель для раковины

Bez uzávěru výpusti.
Without pop-up waste.
Без донного клапана.

provedení	finish	code	bez DPH (Kč)	s DPH (Kč)	without VAT (€)	with VAT (€)
chrom - eko	chrome - eco	56001/1.0	1 404	1 699	56,64	67,97
chrom - stand.	chrome - stan.	50001/1.0	1 404	1 699	56,64	67,97



56001

Stojánková umyvadlová baterie

Basin mixer
Смеситель для раковины

Baterie s uzávěrem výpusti 5/4".
U typu 56003 je součástí výpust 35.0 (na umyvadlo s přepadem).
With 5/4" pop-up waste.
Water drain plug 35.0 is a part of 56003.

С донным клапаном 5/4".
В упаковке у типа 5x003 тоже выпуск 35.0.

provedení	finish	code	bez DPH (Kč)	s DPH (Kč)	without VAT (€)	with VAT (€)
chrom - eko	chrome - eco	56001.0	1 569	1 898	63,28	75,94
chrom - eko	chrome - eco	56003.0	1 652	1 999	66,64	79,97
chrom - stand.	chrome - stan.	50001.0	1 569	1 898	63,28	75,94
chrom - stand.	chrome - stan.	50003.0	1 652	1 999	66,64	79,97



56011

Stojánková bidetová baterie

Bidet mixer
Смеситель для биде

Baterie s uzávěrem výpusti 5/4".
With 5/4" pop-up waste, to be mounted on a bidet with a single assembly hole.

С донным клапаном 5/4"

provedení	finish	code	bez DPH (Kč)	s DPH (Kč)	without VAT (€)	with VAT (€)
chrom - eko	chrome - eco	56011.0	1 569	1 898	63,28	75,94
chrom - stand.	chrome - stan.	50011.0	1 569	1 898	63,28	75,94



56015

Umyvadlová a bidetová baterie

Wash-basin and bidet mixer
Смеситель для раковины и биде

Baterie s dvojjámkovou kovovou hadicí, pevným držákem sprchy a sprchovou rúžicí se stop-ventilem.

With double-locked metal hose, fixed shower holder and shower head with stop-valve

С двухзамковым металлическим шлангом, стабильным держателем сетки и сеткой с стоп-вентилем.

provedení	finish	code	bez DPH (Kč)	s DPH (Kč)	without VAT (€)	with VAT (€)
chrom - eko	chrome - eco	56015.0	2 313	2 799	92,52	111,02
chrom - stand.	chrome - stan.	50015.0	2 313	2 799	92,52	111,02



56020

Vanová nástěnná baterie 150 mm

Wall-mounted bath mixer 150 mm
Настенный смеситель для ванны с душем 150 мм

Baterie se samočističím sprchovou rúžicí, vícezámkovou kovovou hadicí a otočným držákem sprchy.

With a self-cleaning shower head, multi-locked metal hose, and rotating shower holder.

С самоочищающейся душевой сеткой, многозамковым металлическим шлангом и поворотным держателем сетки.

provedení	finish	code	bez DPH (Kč)	s DPH (Kč)	without VAT (€)	with VAT (€)
chrom - eko	chrome - eco	56020.0	2 313	2 799	92,52	111,02
chrom - stand.	chrome - stan.	50020.0	2 313	2 799	92,52	111,02

**56020/1****Vanová nástěnná baterie 150 mm**

Wall-mounted bath mixer 150 mm
Настенный смеситель для ванны с душем 150 мм

Baterie bez příslušenství.
Without accessories.
Без аксессуаров.

provedení	finish	code	bez DPH (Kč)	s DPH (Kč)	without VAT (€)	with VAT (€)
chrom - eko	chrome - eco	56020/1.0	1 900	2 299	76,64	91,97
chrom - stand.	chrome - stan.	50020/1.0	1 900	2 299	76,64	91,97

**56060****Sprchová nástěnná baterie 150 mm**

Wall-mounted shower mixer 150 mm
Настенный смеситель для душа 150 мм

Baterie se samočisticí sprchovou
růžicí, vícezámkovou kovovou hadicí
a otočným držákem sprchy.

With a self-cleaning shower head,
multi-locked metal hose, and
rotating shower holder.

С самоочищающейся душевой
сеткой, многозамковым
металлическим шлангом и
поворотным держателем сетки.

provedení	finish	code	bez DPH (Kč)	s DPH (Kč)	without VAT (€)	with VAT (€)
chrom - eko	chrome - eco	56060.0	1 652	1 999	66,64	79,97
chrom - stand.	chrome - stan.	50060.0	1 652	1 999	66,64	79,97

**56060/1****Sprchová nástěnná baterie 150 mm**

Wall-mounted shower mixer 150 mm
Настенный смеситель для душа 150 мм

Baterie bez příslušenství.
Without accessories.
Без аксессуаров.

provedení	finish	code	bez DPH (Kč)	s DPH (Kč)	without VAT (€)	with VAT (€)
chrom - eko	chrome - eco	56060/1.0	1 321	1 598	52,84	63,41
chrom - stand.	chrome - stan.	50060/1.0	1 321	1 598	52,84	63,41

**56050****Sprchová podomítková baterie**

Built-in shower mixer
Смеситель для душа со скрытой арматурой

provedení	finish	code	bez DPH (Kč)	s DPH (Kč)	without VAT (€)	with VAT (€)
chrom - eko	chrome - eco	56050.0	1 404	1 699	56,64	67,97
chrom - stand.	chrome - stan.	50050.0	1 404	1 699	56,64	67,97

**56050R****Vanová a sprchová podomítková baterie s přepínačem**

Built-in bath and shower mixer with diverter
Смеситель для ванной со скрытой арматурой и переключателем

provedení	finish	code	bez DPH (Kč)	s DPH (Kč)	without VAT (€)	with VAT (€)
chrom - eko	chrome - eco	56050R.0	2 148	2 599	85,92	103,10
chrom - stand.	chrome - stan.	50050R.0	2 148	2 599	85,92	103,10



METALIA 56

**56070****Dřezová nebo umyvadlová nástěnná baterie 150 mm**

Wall-mounted basin or sink mixer 150 mm
Настенный смеситель для раковины или мойки 150 мм

Délka výtokového ramínka 255 mm.
The length of the spout is 255 mm.
Длина поворотного излива 255 мм.

provedení	finish	code	bez DPH (Kč)	s DPH (Kč)	without VAT (€)	with VAT (€)
chrom - eko	chrome - eco	56070.0	1 900	2 299	76,64	91,97
chrom - stand.	chrome - stan.	50070.0	1 900	2 299	76,64	91,97

56070/A**Dřezová nebo umyvadlová nástěnná baterie 150 mm**

Wall-mounted basin or sink mixer 150 mm
Настенный смеситель для раковины или мойки 150 мм

Délka výtokového ramínka 240 mm.
The length of the spout is 240 mm.
Длина поворотного излива 240 мм.



provedení	finish	code	bez DPH (Kč)	s DPH (Kč)	without VAT (€)	with VAT (€)
chrom - eko	chrome - eco	56070/A.0	2 065	2 499	82,60	99,12
chrom - stand.	chrome - stan.	50070/A.0	2 065	2 499	82,60	99,12

56081**Stojánková teleskopická dřezová baterie**

Telescopic sink mixer
Смеситель для мойки

S hadicí 1,5 m.
One hole telescopic sink mixer with extractable spout and 1.5 m long hose.
С выдвигаемым душем 1,5 м.



provedení	finish	code	bez DPH (Kč)	s DPH (Kč)	without VAT (€)	with VAT (€)
chrom - eko	chrome - eco	56081.0	2 148	2 599	85,92	103,10
chrom - stand.	chrome - stan.	50081.0	2 148	2 599	85,92	103,10

56091**Stojánková dřezová baterie**

Sink mixer
Смеситель для мойки

Délka výtokového ramínka 210 mm.
The spout length is 210 mm.
Длина поворотного излива 210 мм.



provedení	finish	code	bez DPH (Kč)	s DPH (Kč)	without VAT (€)	with VAT (€)
chrom - eko	chrome - eco	56091.0	2 396	2 899	95,84	115,01
chrom - stand.	chrome - stan.	50091.0	2 396	2 899	95,84	115,01

56096**Stojánková umyvadlová a dřezová baterie**

Wash basin + sink mixer
Смеситель для раковины и мойки

Délka výtokového ramínka 150 mm.
The spout length is 150 mm.
Длина поворотного излива 150 мм.



provedení	finish	code	bez DPH (Kč)	s DPH (Kč)	without VAT (€)	with VAT (€)
chrom - eko	chrome - eco	56096.0	2 313	2 799	92,52	111,02
chrom - stand.	chrome - stan.	50096.0	2 313	2 799	92,52	111,02

NEW

**56501****Stojánková dřezová baterie**Sink mixer
Смеситель для мойкиDélka výtokového ramínka 160 mm,
výška baterie 330 mm.The spout length is 160 mm,
height of mixer 330 mm.Длина поворотного излива 160 мм,
высота корпуса 330 мм.

provedení	finish	code	bez DPH (Kč)	s DPH (Kč)	without VAT (€)	with VAT (€)
chrom - eko	chrome - eco	56501.0	2 478	2 998	99,12	118,94
chrom - stand.	chrome - stan.	50501.0	2 478	2 998	99,12	118,94

NEW

**56713****Stojánková dřezová baterie**Sink mixer
Смеситель для мойки

Délka výtokového ramínka 210 mm.

The spout length is 210 mm.

Длина поворотного излива 210 мм.

provedení	finish	code	bez DPH (Kč)	s DPH (Kč)	without VAT (€)	with VAT (€)
chrom - eko	chrome - eco	56713.0	2 478	2 998	99,12	118,94
chrom - stand.	chrome - stan.	50713.0	2 478	2 998	99,12	118,94

50045**Vanová stojánková baterie**Bath mixer
Смеситель для ванны с душемPro montáž na vany se
3 montážními otvory.Deck mounted bath mixer set.
3 mounting holes.Для монтажа на ванну с тремя
монтажными отверстиями.

provedení	finish	code	bez DPH (Kč)	s DPH (Kč)	without VAT (€)	with VAT (€)
chrom - eko	chrome - eco	50045.0	4 958	5 999	199,96	239,95
chrom - stand.	chrome - stan.	50045.0	4 958	5 999	199,96	239,95

50046
56046**50046-50047****Vanová stojánková baterie**Bath mixer
Каскадный смеситель для ванны с душемPro montáž na vany se
3 montážními otvory.Deck mounted bath mixer set.
3 mounting holes.Для монтажа на ванну с тремя
монтажными отверстиями.50047
56047

provedení	finish	code	bez DPH (Kč)	s DPH (Kč)	without VAT (€)	with VAT (€)
chrom - stand.	chrome - stan.	50046.0	4 958	5 999	199,96	239,95
chrom - stand.	chrome - stan.	50047.0	4 958	5 999	199,96	239,95
chrom - stand.	chrome - stan.	56046.0	4 958	5 999	199,96	239,95
chrom - stand.	chrome - stan.	56047.0	4 958	5 999	199,96	239,95

50048
56048**50048-50049****Vanová stojánková baterie**Bath mixer
Каскадный смеситель для ванны с душемPro montáž na vany se
3 montážními otvory.Deck mounted bath mixer set.
3 mounting holes.Для монтажа на ванну с тремя
монтажными отверстиями.50049
56049

provedení	finish	code	bez DPH (Kč)	s DPH (Kč)	without VAT (€)	with VAT (€)
chrom - stand.	chrome - stan.	50048.0	4 958	5 999	199,96	239,95
chrom - stand.	chrome - stan.	50049.0	4 958	5 999	199,96	239,95
chrom - stand.	chrome - stan.	56048.0	4 958	5 999	199,96	239,95
chrom - stand.	chrome - stan.	56049.0	4 958	5 999	199,96	239,95



NEW



56345

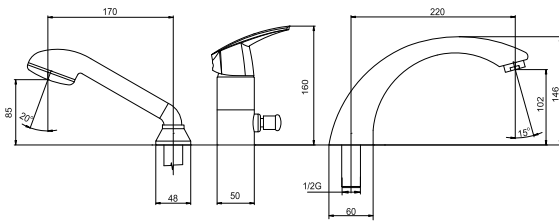
Vanová stojánková baterie

Bath mixer
Смеситель для ванны с душем

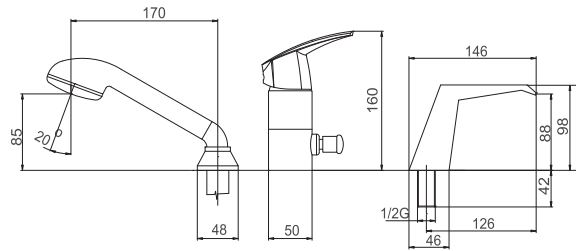
Pro montáž na vany se 4 montážními otvory.
Deck mounted bath mixer set.
4 mounting holes.
Для монтажа на ванну с четырьмя монтажными отверстиями.

provedení	finish	code	bez DPH (Kč)	s DPH (Kč)	without VAT (€)	with VAT (€)
chrom	chrome	56345.0	4 379	5 299	176,64	211,97

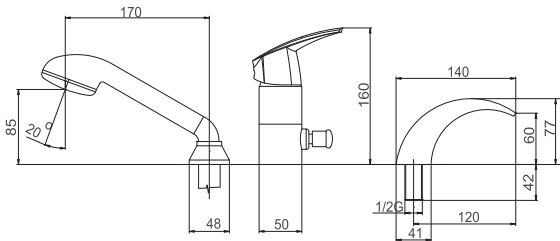
50045



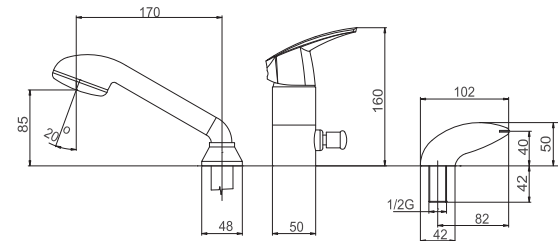
50046



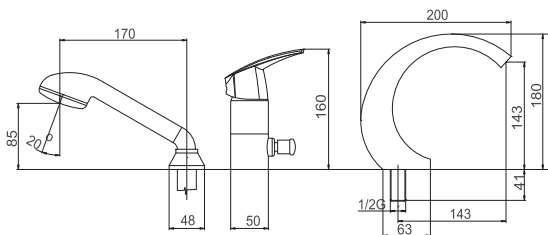
50047



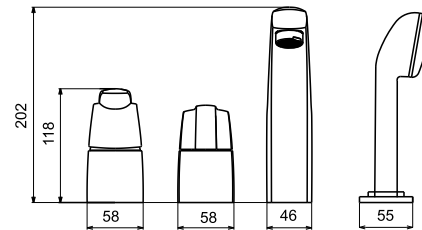
50048



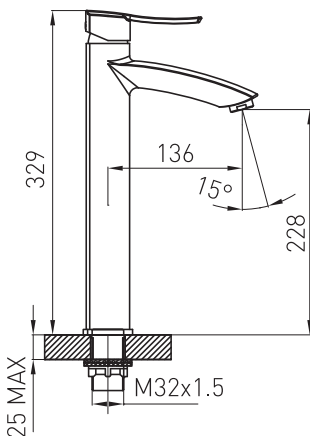
50049



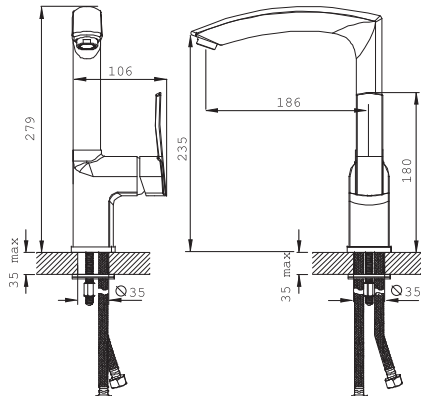
56345



56501

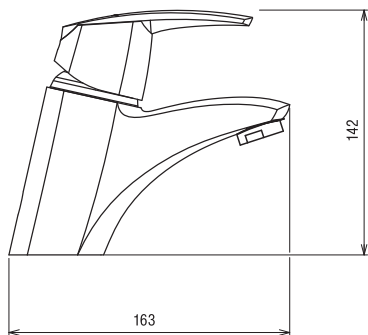


56713

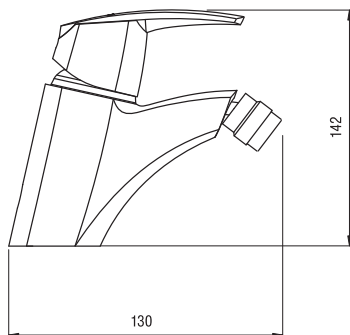


ÚSPORA VODY AŽ 50%

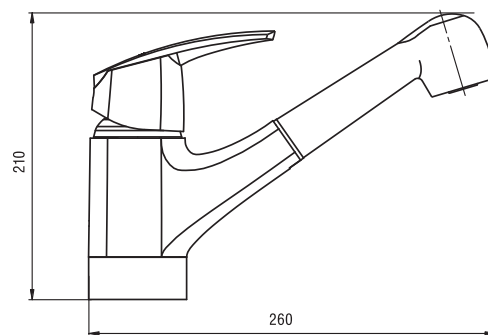
56001, 56015



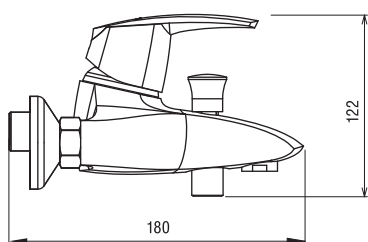
56011



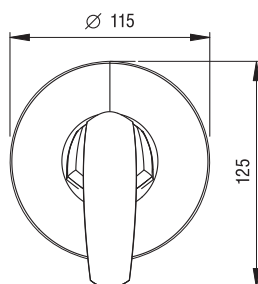
56081



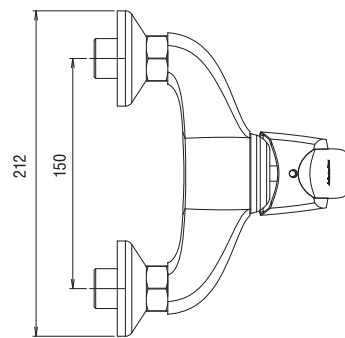
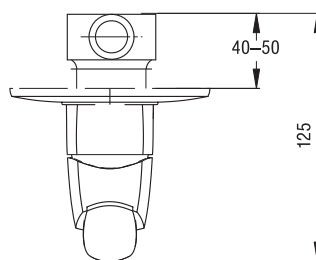
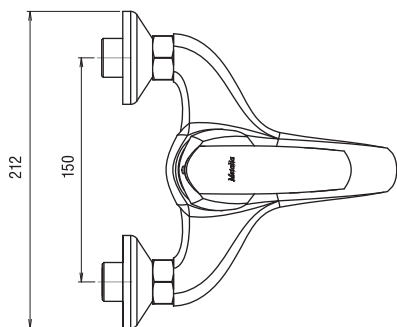
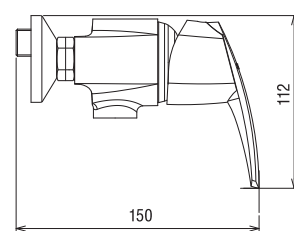
56020



56050



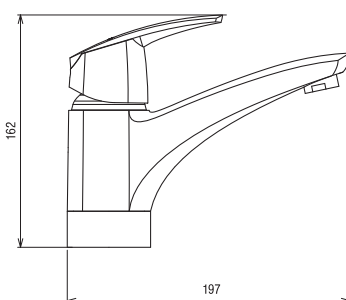
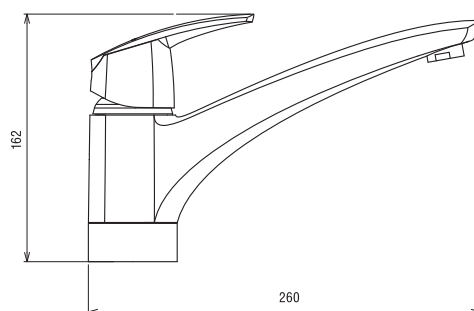
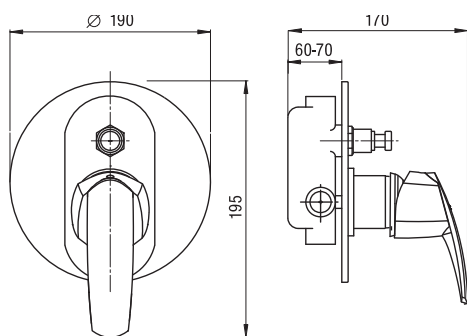
56060



56050R

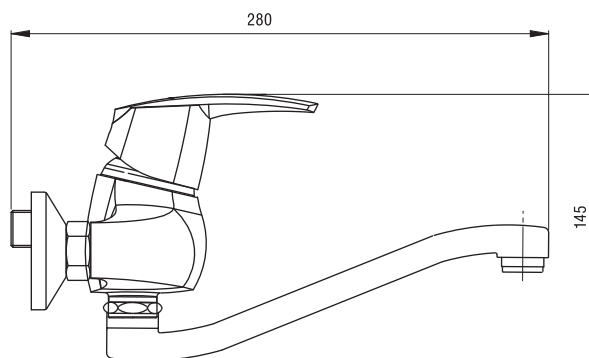
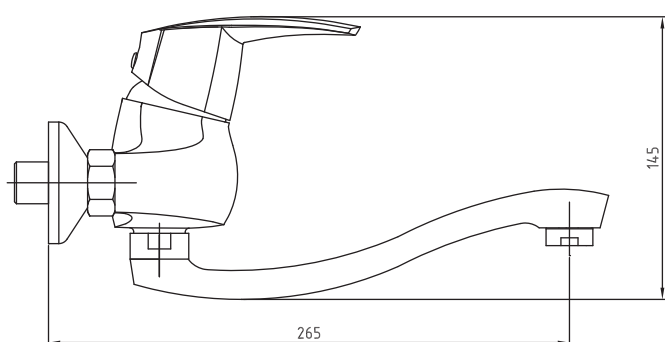
56091

56096



56070A

56070





METALIA 57



57001/1

Stojánková umyvadlová baterie

Basin mixer
Смеситель для раковины

Výška 120 mm , bez uzávěru vý-
pusti.
Height of body 120 mm, without
pop-up waste.
Высота корпуса 120 мм, без
донного клапана.

provedení	finish	code	bez DPH (Kč)	s DPH (Kč)	without VAT (€)	with VAT (€)
chrom	chrome	57001/1.0	1 197	1 448	47,88	57,46



57001

Stojánková umyvadlová baterie

Basin mixer
Смеситель для раковины

Výška 120 mm , s uzávěrem výpusti
5/4".
Height of body 120 mm, with 5/4"
pop-up waste.
Высота корпуса 120 мм, с донным
клапаном 5/4".

provedení	finish	code	bez DPH (Kč)	s DPH (Kč)	without VAT (€)	with VAT (€)
chrom	chrome	57001.0	1 321	1 598	53,28	63,94



57002/1

Stojánková umyvadlová baterie

Basin mixer
Смеситель для раковины

Výška 150 mm, bez uzávěru vý-
pusti.
Height of body 150 mm, without
pop-up waste.
Высота корпуса 150 мм, без
донного клапана.

provedení	finish	code	bez DPH (Kč)	s DPH (Kč)	without VAT (€)	with VAT (€)
chrom	chrome	57002/1.0	1 280	1 549	51,20	61,44



57002

Stojánková umyvadlová baterie

Basin mixer
Смеситель для раковины

Výška 150 mm, s uzávěrem výpusti
5/4".
Height of body 150 mm, with 5/4"
pop-up waste.
Высота корпуса 150 мм, с донным
клапаном 5/4".

provedení	finish	code	bez DPH (Kč)	s DPH (Kč)	without VAT (€)	with VAT (€)
chrom	chrome	57002.0	1 404	1 699	56,64	67,97



57011

Stojánková bidetová baterie

Bidet mixer
Смеситель для биде

Baterie s uzávěrem výpusti 5/4".
With 5/4" pop-up waste, to be
mounted on a bidet with a single
assembly hole.
С донным клапаном 5/4".

provedení	finish	code	bez DPH (Kč)	s DPH (Kč)	without VAT (€)	with VAT (€)
chrom	chrome	57011.0	1 404	1 699	56,64	67,97



METALIA 57

**57020****Vanová nástěnná baterie 150 mm**

Wall-mounted bath mixer 150 mm
Настенный смеситель для ванны с душем 150 мм

Baterie se samočistící 2-polohovou sprchovou růžicí, vícezámkovou kovovou hadicí a kloubovým držákem sprchy.

With self-cleaning 2 position shower head, multi-locked metal hose, and a variable position shower holder.

С 2-позиционной душевой сеткой, многозамковым металлическим шлангом и шарнирным держателем сетки.

provedení	finish	code	bez DPH (Kč)	s DPH (Kč)	without VAT (€)	with VAT (€)
chrom	chrome	57020.0	1 817	2 199	73,28	87,94

**57020/1****Vanová nástěnná baterie 150 mm**

Wall-mounted bath mixer 150 mm
Настенный смеситель для ванны с душем 150 мм

Baterie bez příslušenství.

Without accessories.

Без аксессуаров.

provedení	finish	code	bez DPH (Kč)	s DPH (Kč)	without VAT (€)	with VAT (€)
chrom	chrome	57020/1.0	1 652	1 999	66,64	79,97

**57024****Vanová nástěnná baterie 100 mm**

Wall-mounted bath mixer 100 mm
Настенный смеситель для ванны с душем 100 мм

Baterie se samočistící 2-polohovou sprchovou růžicí, vícezámkovou kovovou hadicí a kloubovým držákem sprchy.

With a 2 - position shower head, multi-locked metal hose, and a variable position shower holder.

С 2-позиционной душевой сеткой, многозамковым металлическим шлангом и шарнирным держателем сетки.

provedení	finish	code	bez DPH (Kč)	s DPH (Kč)	without VAT (€)	with VAT (€)
chrom	chrome	57024.0	1 735	2 099	69,96	83,95

**57024/1****Vanová nástěnná baterie 100 mm**

Wall-mounted bath mixer 100 mm
Настенный смеситель для ванны с душем 100 мм

Baterie bez příslušenství.

Without accessories.

Без аксессуаров.

provedení	finish	code	bez DPH (Kč)	s DPH (Kč)	without VAT (€)	with VAT (€)
chrom	chrome	57024/1.0	1 569	1 898	63,28	75,94

NEW

**57220****Nastěnná vanová tříotvorová baterie**

Wall-mounted wash-basin mixer
Смеситель для раковины или мойки

Délka výtokového ramínka 245 mm.

The length of the spout is 245 mm.

Длина поворотного излива 245 мм.

provedení	finish	code	bez DPH (Kč)	s DPH (Kč)	without VAT (€)	with VAT (€)
chrom	chrome	57220.0	2 478	2 998	99,96	119,95



NEW



57221

Nastěnná vanová tříotvorová baterie

Wall-mounted wash-basin mixer
Смеситель для раковины или мойки

Délka výtokového ramínka 245 mm.
The length of the spout is 245 mm.
Длина поворотного излива 245 мм.

provedení	finish	code	bez DPH (Kč)	s DPH (Kč)	without VAT (€)	with VAT (€)
chrom	chrome	57221.0	2 478	2 998	99,96	119,95

57060

Sprchová nástěnná baterie 150 mm

Wall-mounted shower mixer 150 mm
Настенный смеситель для душа 150 мм



Baterie se samočistící 2-polohovou sprchovou růžicí, vícezámkovou kovovou hadicí a kloubovým držákem sprchy.

With self - cleaning 2 - position shower head, multi-locked metal hose, and a variable position shower holder.

С 2-позиционной душевой сеткой, многозамковым металлическим шлангом и шарнирным держателем сетки.

provedení	finish	code	bez DPH (Kč)	s DPH (Kč)	without VAT (€)	with VAT (€)
chrom	chrome	57060.0	1 569	1 898	63,28	75,94

57060/1

Sprchová nástěnná baterie 150 mm

Wall-mounted shower mixer 150 mm
Настенный смеситель для душа 150 мм

Baterie bez příslušenství.
Without accessories.
Без аксессуаров.



provedení	finish	code	bez DPH (Kč)	s DPH (Kč)	without VAT (€)	with VAT (€)
chrom	chrome	57060/1.0	1 404	1 699	56,64	67,97

57065

Sprchová nástěnná baterie 100 mm

Wall-mounted shower mixer 100 mm
Настенный смеситель для душа 100 мм



Baterie se samočistící 2-polohovou sprchovou růžicí, vícezámkovou kovovou hadicí a kloubovým držákem sprchy.

With self - cleaning 2 - position shower head, multi-locked metal hose, and a variable position shower holder.

С 2-позиционной душевой сеткой, многозамковым металлическим шлангом и шарнирным держателем сетки.

provedení	finish	code	bez DPH (Kč)	s DPH (Kč)	without VAT (€)	with VAT (€)
chrom	chrome	57065.0	1 404	1 699	56,64	67,97

57065/1

Sprchová nástěnná baterie 100 mm

Wall-mounted shower mixer 100 mm
Настенный смеситель для душа 100 мм

Baterie bez příslušenství.
Without accessories.
Без аксессуаров.



provedení	finish	code	bez DPH (Kč)	s DPH (Kč)	without VAT (€)	with VAT (€)
chrom	chrome	57065/1.0	1 239	1 499	49,96	59,95



57050

Sprchová podomítková baterie

Built-in shower mixer
Смеситель для душа со скрытой арматурой

provedení	finish	code	bez DPH (Kč)	s DPH (Kč)	without VAT (€)	with VAT (€)
chrom	chrome	57050.0	1 073	1 298	43,28	51,94



57050R

Vanová a sprchová podomítková baterie s přepínačem

Built-in bath and shower mixer with diverter
Смеситель для душа со скрытой арматурой и переключателем

provedení	finish	code	bez DPH (Kč)	s DPH (Kč)	without VAT (€)	with VAT (€)
chrom	chrome	57050R.0	1 652	1 999	66,64	79,97



57070

Dřezová nebo umyvadlová nástěnná baterie 150 mm

Wall-mounted basin or sink mixer 150 mm
Настенный смеситель для раковины или мойки 150 мм

Délka výtokového ramínka 240 mm.
The length of the spout is 240 mm.
Длина поворотного излива 240 мм.

provedení	finish	code	bez DPH (Kč)	s DPH (Kč)	without VAT (€)	with VAT (€)
chrom	chrome	57070 .0	1 652	1 999	66,64	79,97



57070/1

Dřezová nebo umyvadlová nástěnná baterie 150 mm

Wall-mounted basin or sink mixer 150 mm
Настенный смеситель для раковины или мойки 150 мм

Bez ramene.
Without spout.
Без излива.

provedení	finish	code	bez DPH (Kč)	s DPH (Kč)	without VAT (€)	with VAT (€)
chrom	chrome	57070/1.0	1 321	1 598	53,28	63,94



57074

Dřezová nebo umyvadlová nástěnná baterie 100 mm

Wall-mounted basin or sink mixer 100 mm
Настенный смеситель для раковины или мойки 100 мм

Délka výtokového ramínka 240 mm.
The length of the spout is 240 mm.
Длина поворотного излива 240 мм.

provedení	finish	code	bez DPH (Kč)	s DPH (Kč)	without VAT (€)	with VAT (€)
chrom	chrome	57074 .0	1 569	1 898	63,28	75,94



57074/1

Dřezová nebo umyvadlová nástěnná baterie 100 mm

Wall-mounted basin or sink mixer without spout 100 mm
Настенный смеситель для раковины или мойки 100 мм

Bez ramene.
Without spout.
Без излива.

provedení	finish	code	bez DPH (Kč)	s DPH (Kč)	without VAT (€)	with VAT (€)
chrom	chrome	57074/1.0	1 239	1 499	49,96	59,95



57037/1

Paneláková nástěnná vanová baterie 100 mm

Wall-mounted bath mixer 100 mm
Настенный смеситель для ванны с душем

Délka výtokového ramínka 360 mm.
The length of the spout is 360 mm.
Длина поворотного излива 360 мм.

Baterie bez příslušenství.
Without accessories.
Без аксессуаров.

provedení	finish	code	bez DPH (Kč)	s DPH (Kč)	without VAT (€)	with VAT (€)
chrom	chrome	57037/1.0	1 487	1 799	59,96	71,95



57037

Paneláková nástěnná vanová baterie 100 mm

Wall-mounted bath mixer 100 mm
Настенный смеситель для ванны с душем 100 мм

Baterie se samočistící 2-polohovou sprchovou růžicí, vícezámkovou kovovou hadicí a kloubovým držákem sprchy. Délka výtokového ramínka je 360 mm.

With self-cleaning 2-position shower head, multi-locked metal hose, and a variable position shower holder.
The length of the spout is 360 mm.
С 2-позиционной душевой сеткой, многозамковым металлическим шлангом и шарнирным держателем сетки. Длина поворотного излива 360 мм.

provedení	finish	code	bez DPH (Kč)	s DPH (Kč)	without VAT (€)	with VAT (€)
chrom	chrome	57037.0	1 652	1 999	66,64	79,97



57081

Stojánková teleskopická dřezová baterie

Telescopic sink mixer
Смеситель для мойки

S hadicí 1,5 m.
One hole telescopic sink mixer with extractable spout and 1.5 m long hose.
С выдвигаемым душем 1,5 м.

provedení	finish	code	bez DPH (Kč)	s DPH (Kč)	without VAT (€)	with VAT (€)
chrom	chrome	57081.0	2 065	2 499	82,60	99,12



57091

Stojánková dřezová baterie

Sink mixer
Смеситель для мойки

Délka výtokového ramínka 210 mm.
The spout length is 210 mm.
Длина поворотного излива 210 мм.

provedení	finish	code	bez DPH (Kč)	s DPH (Kč)	without VAT (€)	with VAT (€)
chrom	chrome	57091.0	1 652	1 999	66,64	79,97



57096

Stojánková umyvadlová a dřezová baterie

Wash basin + sink mixer
Смеситель для раковины и мойки

Délka výtokového ramínka 150 mm.
The spout length is 150 mm.
Длина поворотного излива 150 мм.

provedení	finish	code	bez DPH (Kč)	s DPH (Kč)	without VAT (€)	with VAT (€)
chrom	chrome	57096.0	1 652	1 999	66,64	79,97



57014

Stojánková dřezová baterie

Sink mixer
Смеситель для мойки

Délka výtokového ramínka 225 mm.
The spout length is 225 mm.
Длина поворотного излива 225 мм.

provedení	finish	code	bez DPH (Kč)	s DPH (Kč)	without VAT (€)	with VAT (€)
chrom	chrome	57014.0	1 569	1 898	63,28	75,94

NEW



57115

Stojánková dřezová baterie

Sink mixer
Смеситель для мойки

Se sklápěcím výkyvným ramenem určena pro dřezy umístěné např. pod oknem.

With folding swinging spout intended for sinks placed e.g. under the window.

С опрокидным изливом для монтажа на мойку под окном.

provedení	finish	code	bez DPH (Kč)	s DPH (Kč)	without VAT (€)	with VAT (€)
chrom	chrome	57115.0	2 312	2 798	93,28	111,94

NEW



57345

Vanová stojánková baterie

Bath mixer
Смеситель для ванны с душем

Pro montáž na vany se 4 montážními otvory.
Deck mounted bath mixer set.
4 mounting holes.
Для монтажа на ванну с четырьмя монтажными отверстиями.

provedení	finish	code	bez DPH (Kč)	s DPH (Kč)	without VAT (€)	with VAT (€)
chrom	chrome	57345.0	4 214	5 099	169,96	203,95



57045

Vanová stojánková baterie

Bath mixer
Каскадный смеситель для ванны с душем

Pro montáž na vany se 3 montážními otvory.
Deck mounted bath mixer set.
3 mounting holes.
Для монтажа на ванну с тремя монтажными отверстиями.

provedení	finish	code	bez DPH (Kč)	s DPH (Kč)	without VAT (€)	with VAT (€)
chrom	chrome	57045.0	4 958	5 999	199,96	239,95

57046**Vanová stojánková baterie**

Bath mixer

Каскадный смеситель для ванны с душем



Pro montáž na vany se 3 montážními otvory.
Deck mounted bath mixer set.
3 mounting holes.
Для монтажа на ванну с тремя монтажными отверстиями.

provedení	finish	code	bez DPH (Kč)	s DPH (Kč)	without VAT (€)	with VAT (€)
chrom	chrome	57046.0	4 958	5 999	199,96	239,95

57047**Vanová stojánková baterie**

Bath mixer

Каскадный смеситель для ванны с душем



Pro montáž na vany se 3 montážními otvory.
Deck mounted bath mixer set.
3 mounting holes.
Для монтажа на ванну с тремя монтажными отверстиями.

provedení	finish	code	bez DPH (Kč)	s DPH (Kč)	without VAT (€)	with VAT (€)
chrom	chrome	57047.0	4 958	5 999	199,96	239,95

57048**Vanová stojánková baterie**

Bath mixer

Каскадный смеситель для ванны с душем



Pro montáž na vany se 3 montážními otvory.
Deck mounted bath mixer set.
3 mounting holes.
Для монтажа на ванну с тремя монтажными отверстиями.

provedení	finish	code	bez DPH (Kč)	s DPH (Kč)	without VAT (€)	with VAT (€)
chrom	chrome	57048.0	4 958	5 999	199,96	239,95

57049**Vanová stojánková baterie**

Bath mixer

Каскадный смеситель для ванны с душем



Pro montáž na vany se 3 montážními otvory.
Deck mounted bath mixer set.
3 mounting holes.
Для монтажа на ванну с тремя монтажными отверстиями.

provedení	finish	code	bez DPH (Kč)	s DPH (Kč)	without VAT (€)	with VAT (€)
chrom	chrome	57049.0	4 958	5 999	199,96	239,95

NEW



57920

Vanová termostatická baterie

Thermostatic bath mixer
Настенный терморегулирующий смеситель для ванны

provedení	finish	code	bez DPH (Kč)	s DPH (Kč)	without VAT (€)	with VAT (€)
chrom	chrome	57920/1.0	2 726	3 298	109,96	131,95

NEW



57921

Vanová termostatická baterie

Thermostatic bath mixer
Настенный терморегулирующий смеситель для ванны

provedení	finish	code	bez DPH (Kč)	s DPH (Kč)	without VAT (€)	with VAT (€)
chrom	chrome	57921/1.0	2 726	3 298	109,96	131,95

NEW



57960

Sprchová termostatická baterie

Thermostatic shower mixer
Настенный терморегулирующий смеситель для душа

provedení	finish	code	bez DPH (Kč)	s DPH (Kč)	without VAT (€)	with VAT (€)
chrom	chrome	57960/1.0	2 396	2 899	96,64	115,97

NEW



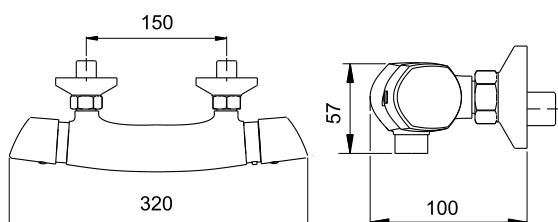
57961

Sprchová termostatická baterie

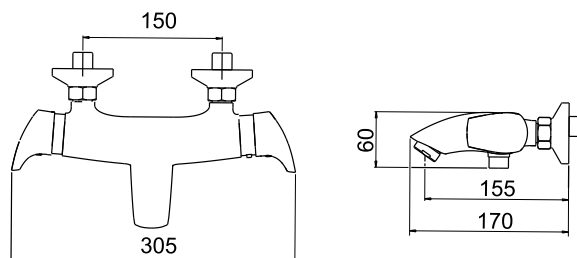
Thermostatic shower mixer
Настенный терморегулирующий смеситель для душа

provedení	finish	code	bez DPH (Kč)	s DPH (Kč)	without VAT (€)	with VAT (€)
chrom	chrome	57961/1.0	2 396	2 899	96,64	115,97

57960-61

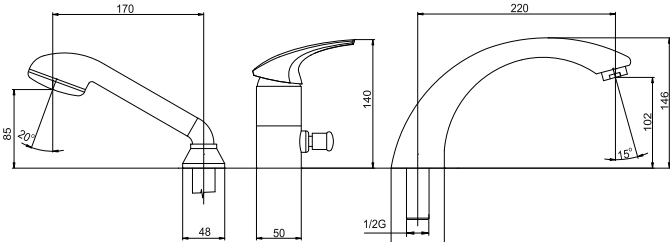


57920-21

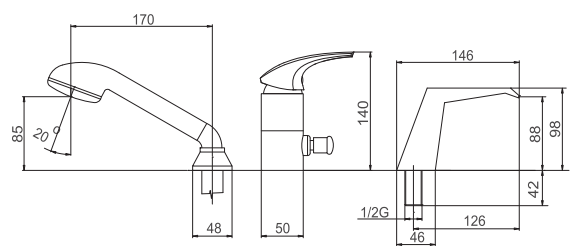




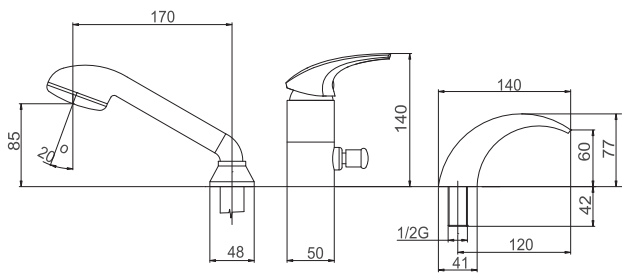
57045



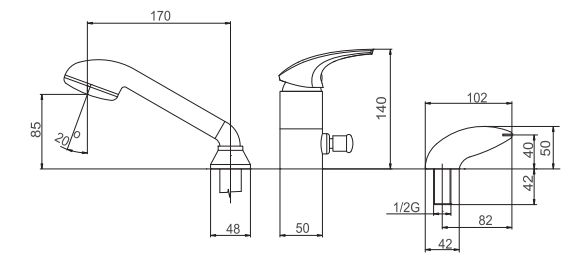
57046



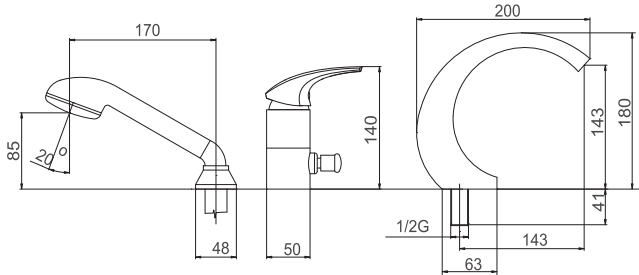
57047



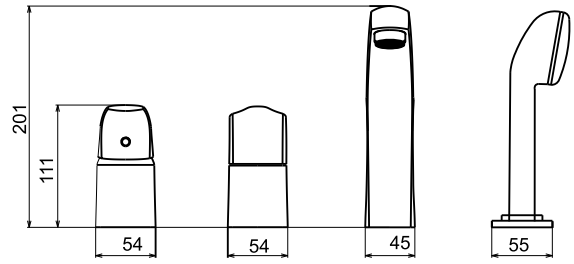
57048



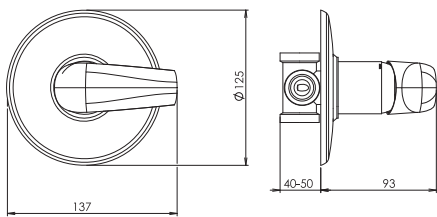
57049



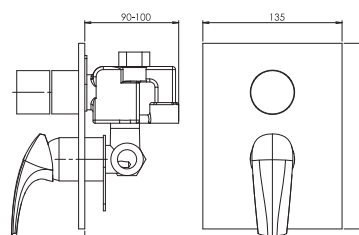
57345



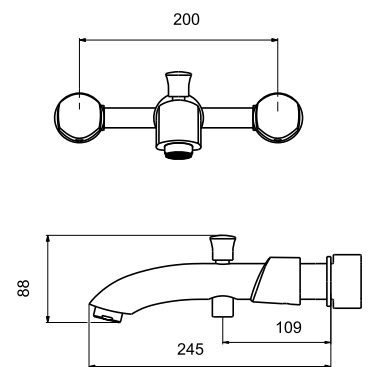
57050



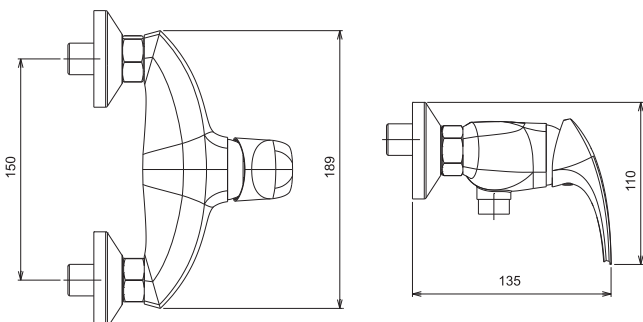
57050R



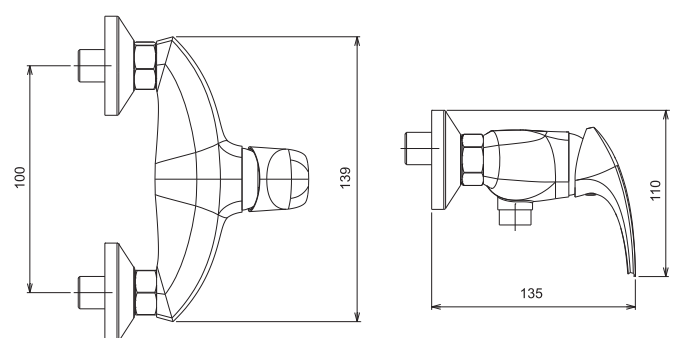
57220-221



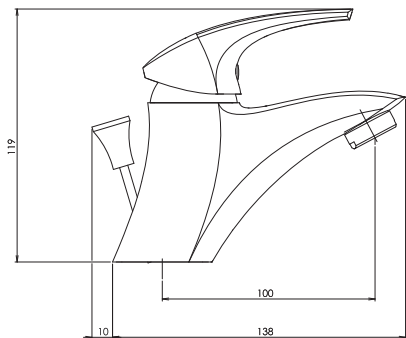
57060



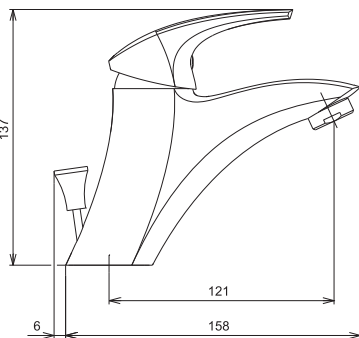
57065



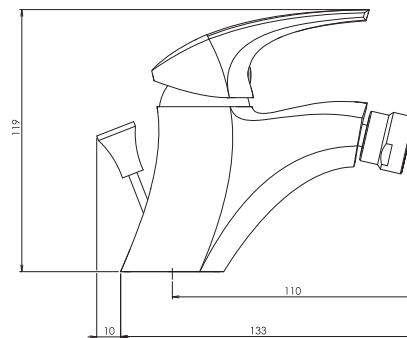
57001



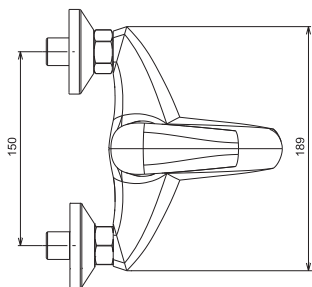
57002



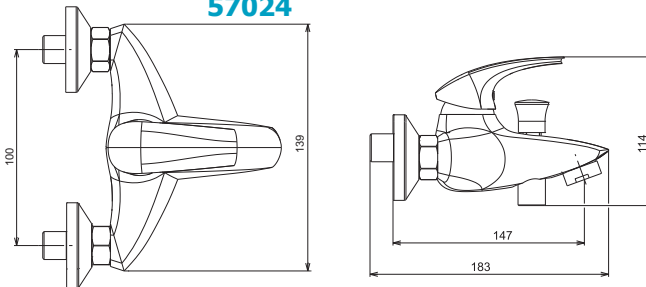
57011



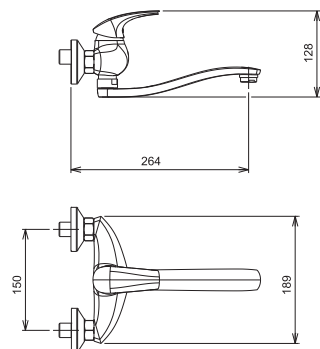
57020



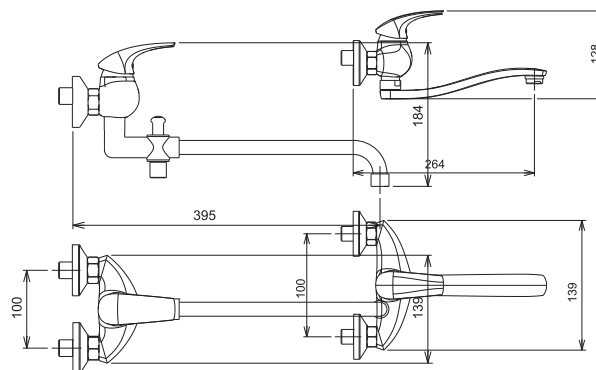
57024



57070

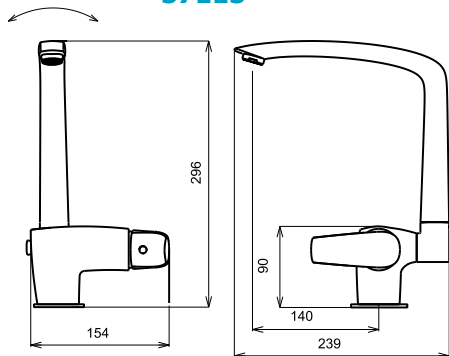


57037

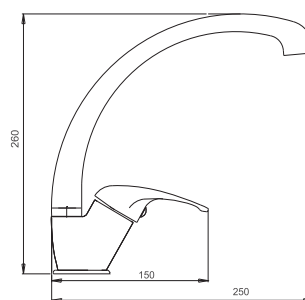


57074

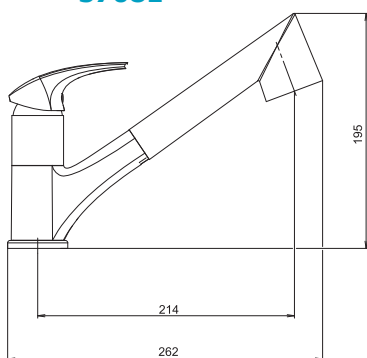
57115



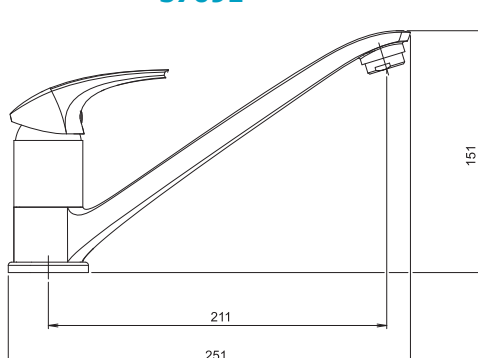
57014



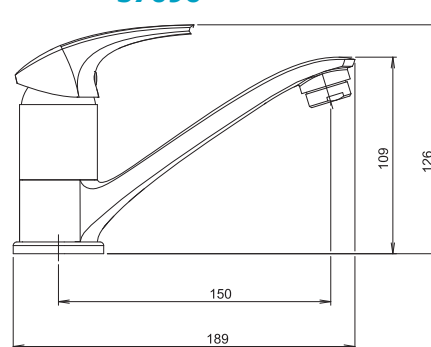
57081



57091



57096





RAM0046

Rameno pro stojánkovou vanovou baterii

Spout for bath mixer
Излив для каскадного смесителя для ванны с душем

provedení	finish	code	bez DPH (Kč)	s DPH (Kč)	without VAT (€)	with VAT (€)
chrom	chrome	RAM0046.0	1 239	1 499	49,96	59,95



RAM0047

Rameno pro stojánkovou vanovou baterii

Spout for bath mixer
Излив для каскадного смесителя для ванны с душем

provedení	finish	code	bez DPH (Kč)	s DPH (Kč)	without VAT (€)	with VAT (€)
chrom	chrome	RAM0047.0	1 239	1 499	49,96	59,95



RAM0048

Rameno pro stojánkovou vanovou baterii

Spout for bath mixer
Излив для каскадного смесителя для ванны с душем

provedení	finish	code	bez DPH (Kč)	s DPH (Kč)	without VAT (€)	with VAT (€)
chrom	chrome	RAM0048.0	825	998	33,28	39,94



RAM0049

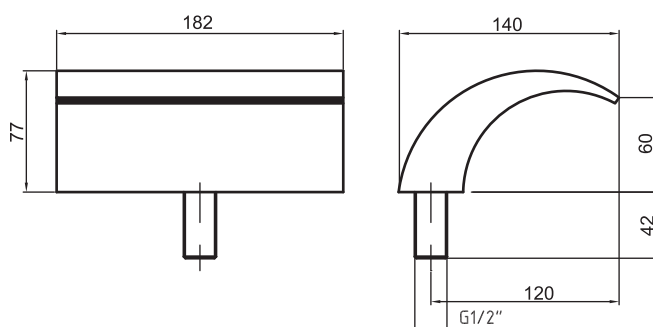
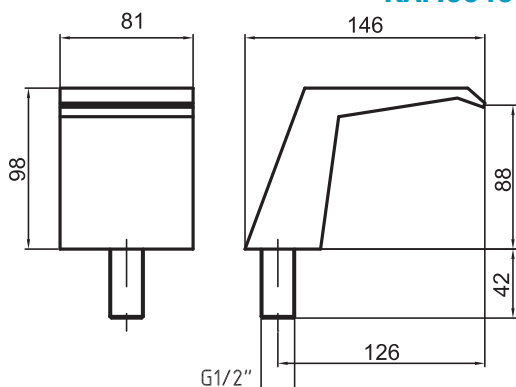
Rameno pro stojánkovou vanovou baterii

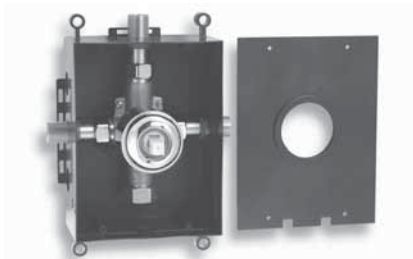
Spout for bath mixer
Излив для каскадного смесителя для ванны с душем

provedení	finish	code	bez DPH (Kč)	s DPH (Kč)	without VAT (€)	with VAT (€)
chrom	chrome	RAM0049.0	1 652	1 999	66,64	79,97

RAM0046

RAM0047





BOX050

Montážní box s podomítkovou baterií

Mounting box with built-in mixer

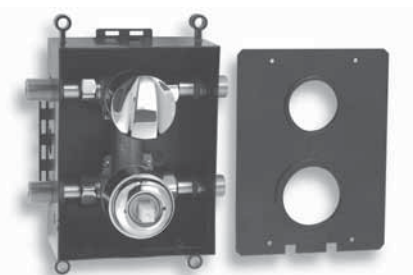
Монтажная коробка монтажная коробка со встроенным смесителем

Na www.novaservis.cz je instruktážní film s montáží baterie.

On www.novaservis.cz you can find an instructional film for mixer installation.

На сайте www.novaservis.cz вы можете найти инструктивный фильм для установки смесителя.

provedení	finish	code	bez DPH (Kč)	s DPH (Kč)	without VAT (€)	with VAT (€)
chrom	chrome	BOX050	1 652	1 999	66,64	79,97



BOX050R

Montážní box s podomítkovou baterií s přepínačem

Mounting box with built-in mixer with diverter

Монтажная коробка монтажная коробка со встроенным смесителем с переключателем

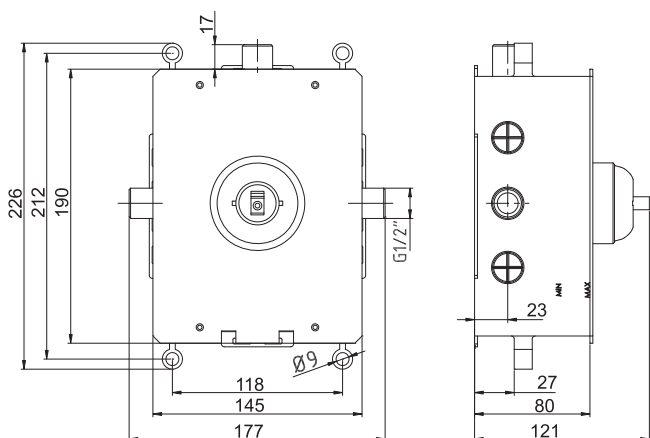
Na www.novaservis.cz je instruktážní film s montáží baterie.

On www.novaservis.cz you can find an instructional film for mixer installation.

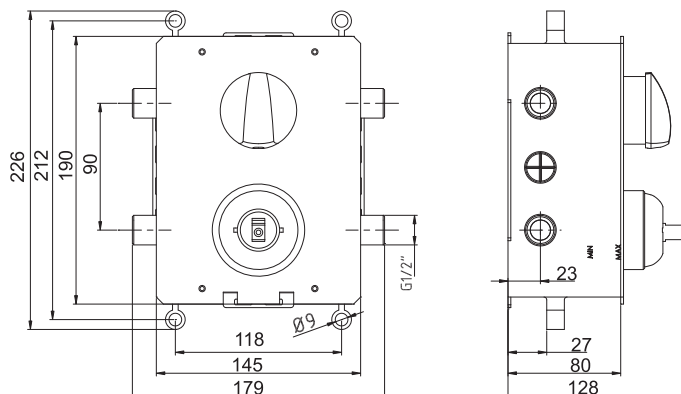
На сайте www.novaservis.cz вы можете найти инструктивный фильм для установки смесителя.

provedení	finish	code	bez DPH (Kč)	s DPH (Kč)	without VAT (€)	with VAT (€)
chrom	chrome	BOX050R	2 396	2 899	95,84	115,01

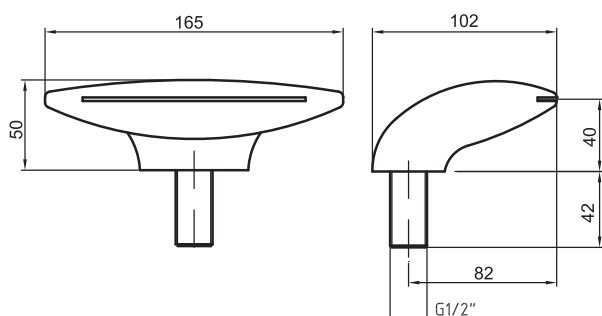
BOX050



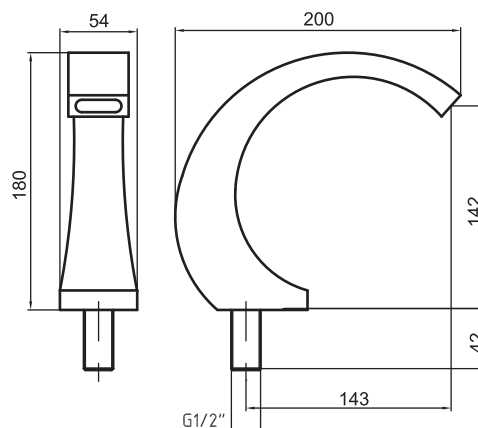
BOX050R



RAM0048



RAM0049





KRYTY



KRYT0050A

Kryt k podomítkovému boxu - ovál

Cover for built-in box - oval

Декоративная накладная панель для встроенного смесителя - овал

provedení	finish	code	bez DPH (Kč)	s DPH (Kč)	without VAT (€)	with VAT (€)
chrom	chrome	KRYT0050A.0	247	299	9,96	11,95



KRYT0050C

Kryt k podomítkovému boxu - obdélník

Cover for built-in box - rectangle

Декоративная накладная панель для встроенного смесителя - прямоугольник

provedení	finish	code	bez DPH (Kč)	s DPH (Kč)	without VAT (€)	with VAT (€)
chrom	chrome	KRYT0050C.0	247	299	9,96	11,95



KRYT0050D

Kryt k podomítkovému boxu - linie

Cover for built-in box - line

Декоративная накладная панель для встроенного смесителя - линия

provedení	finish	code	bez DPH (Kč)	s DPH (Kč)	without VAT (€)	with VAT (€)
chrom	chrome	KRYT0050D.0	247	299	9,96	11,95



KRYT0050F

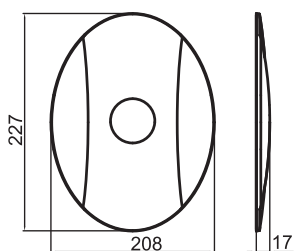
Kryt k podomítkovému boxu - trapez

Cover for built-in box - trapez

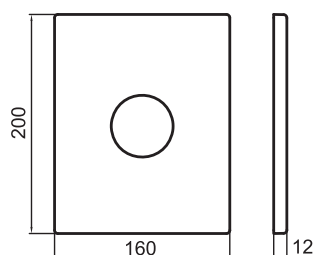
Декоративная накладная панель для встроенного смесителя - трапеция

provedení	finish	code	bez DPH (Kč)	s DPH (Kč)	without VAT (€)	with VAT (€)
chrom	chrome	KRYT0050F.0	247	299	9,96	11,95

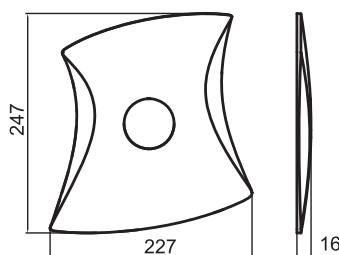
KRYT050A



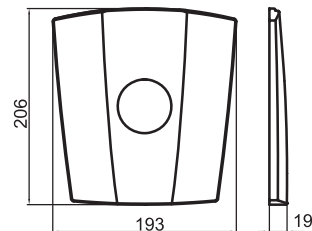
KRYT050C



KRYT050D



KRYT050F





KRYT0050RA

Kryt k podomítkovému boxu s přepínačem - ovál

Cover for built-in box with diverter - oval

Декоративная накладная панель для встроенного смесителя с переключателем - овал

provedení	finish	code	bez DPH (Kč)	s DPH (Kč)	without VAT (€)	with VAT (€)
chrom	chrome	KRYT0050RA.0	247	299	9,96	11,95



KRYT0050RC

Kryt k podomítkovému boxu s přepínačem - obdélník

Cover for built-in box with diverter - rectangle

Декоративная накладная панель для встроенного смесителя с переключателем - прямоугольник

provedení	finish	code	bez DPH (Kč)	s DPH (Kč)	without VAT (€)	with VAT (€)
chrom	chrome	KRYT0050RC.0	247	299	9,96	11,95



KRYT0050RD

Kryt k podomítkovému boxu s přepínačem - linie

Cover for built-in box with diverter - line

Декоративная накладная панель для встроенного смесителя с переключателем - линия

provedení	finish	code	bez DPH (Kč)	s DPH (Kč)	without VAT (€)	with VAT (€)
chrom	chrome	KRYT0050RD.0	247	299	9,96	11,95



KRYT0050RF

Kryt k podomítkovému boxu s přepínačem - trapez

Cover for built-in box with diverter - trapez

Декоративная накладная панель для встроенного смесителя с переключателем - трапеция

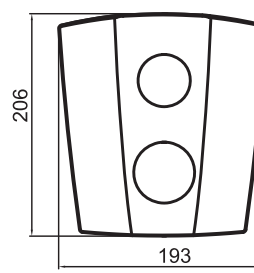
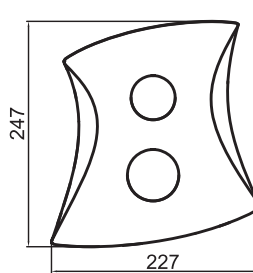
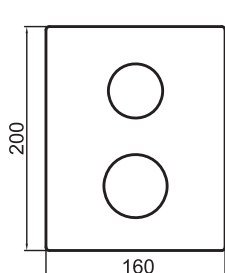
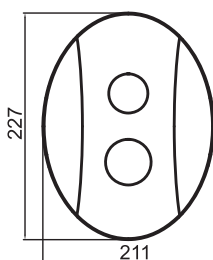
provedení	finish	code	bez DPH (Kč)	s DPH (Kč)	without VAT (€)	with VAT (€)
chrom	chrome	KRYT0050RF.0	247	299	9,96	11,95

KRYT0050RA

KRYT0050RC

KRYT0050RD

KRYT0050RF





P/55050

Páka k podomítkovému boxu

Lever for built-in box

Ручка для встроенной монтажной коробки

Metalia 55
Průměr kartuše 40 mm
Cartridge diameter 40 mm
Картридж диаметр 40 мм

provedení	finish	code	bez DPH (Kč)	s DPH (Kč)	without VAT (€)	with VAT (€)
chrom	chrome	P/55050.0	206	249	8,28	9,94

P/56050

Páka k podomítkovému boxu

Lever for built-in box

Ручка для встроенной монтажной коробки

Metalia 56
Průměr kartuše 40 mm
Cartridge diameter 40 mm
Картридж диаметр 40 мм



provedení	finish	code	bez DPH (Kč)	s DPH (Kč)	without VAT (€)	with VAT (€)
chrom	chrome	P/56050.0	330	399	13,28	15,94

P/57050

Páka k podomítkovému boxu

Lever for built-in box

Ручка для встроенной монтажной коробки

Metalia 57
Průměr kartuše 40 mm
Cartridge diameter 40 mm
Картридж диаметр 40 мм



provedení	finish	code	bez DPH (Kč)	s DPH (Kč)	without VAT (€)	with VAT (€)
chrom	chrome	P/57050.0	247	299	9,96	11,95

P/91050

Páka k podomítkovému boxu

Lever for built-in box

Ручка для встроенной монтажной коробки

Titania Lux
Průměr kartuše 40 mm
Cartridge diameter 40 mm
Картридж диаметр 40 мм



provedení	finish	code	bez DPH (Kč)	s DPH (Kč)	without VAT (€)	with VAT (€)
chrom	chrome	P/91050.0	247	299	9,96	11,95



RAM1070/T

Výtokové ramínko 1070 T

Spout 1070/T
Излив 1070/T

Délka ramínka - Length - Длина
220 mm.

Výška ramínka - High - высота
115 mm.

(55070/T, 55074/T)

provedení	finish	code	bez DPH (Kč)	s DPH (Kč)	without VAT (€)	with VAT (€)
chrom	chrome	RAM1070/T.0	206	249	8,24	9,89
bílá-chrom	white-chrome	RAM1070/T.1	247	299	9,96	11,95



RAM1076

Výtokové ramínko 1076

Spout 1076
Излив 1076

Délka ramínka - Length - Длина
200 mm.

Výška ramínka - High - высота
30 mm.

(55076, 55077, 92076, 92077)

provedení	finish	code	bez DPH (Kč)	s DPH (Kč)	without VAT (€)	with VAT (€)
chrom	chrome	RAM1076.0	330	399	13,28	15,94
bílá-chrom	white-chrome	RAM1076.1	412	499	16,64	19,97
satin-chrom	satin-chrome	RAM1076.9	412	499	16,64	19,97



RAM1174

Výtokové ramínko 1174

Spout 1174
Излив 1174

DDélka ramínka - Length - Длина
260 mm.

Výška ramínka - High - высота
140 mm.

(55031, 55035)

provedení	finish	code	bez DPH (Kč)	s DPH (Kč)	without VAT (€)	with VAT (€)
chrom	chrome	RAM1174.0	206	249	8,24	9,89



RAM1274

Výtokové ramínko 1274

Spout 1274
Излив 1274

Délka ramínka - Length - Длина
160 mm.

Výška ramínka - High - высота
160 mm.

(55013, 55030, 55034)

provedení	finish	code	bez DPH (Kč)	s DPH (Kč)	without VAT (€)	with VAT (€)
chrom	chrome	RAM1274.0	206	249	8,24	9,89



RAM55078

Výtokové ramínko 55078

Spout 55078
Излив 55078

Délka ramínka - Length - Длина
330 mm.

Výška ramínka - High - высота
115 mm.

(55071, 55075, 55078, 55079)

provedení	finish	code	bez DPH (Kč)	s DPH (Kč)	without VAT (€)	with VAT (€)
chrom	chrome	RAM55078.0	214	259	8,64	10,37



RAM1069

Výtokové ramínko 1069

Spout 1069
Излив 1069

Délka ramínka - Length - Длина
170 mm.

Výška ramínka - High - высота
29 mm.

provedení	finish	code	bez DPH (Kč)	s DPH (Kč)	without VAT (€)	with VAT (€)
chrom	chrome	RAM1069.0	412	499	16,64	19,97



RAM1080

Výtokové ramínko 1080

Spout 1080
Излив 1080

Délka ramínka - Length - Длина
350 mm.

Výška ramínka - High - высота
29 mm.
(55072, 55073)

provedení	finish	code	bez DPH (Kč)	s DPH (Kč)	without VAT (€)	with VAT (€)
chrom	chrome	RAM1080.0	412	499	16,64	19,97
bílá-chrom	white-chrome	RAM1080.1	495	599	19,96	23,95
satin-chrom	satin-chrome	RAM1080.9	412	499	16,64	19,97



RAM1078

Výtokové ramínko 1078

Spout 1078
Излив 1078

Délka ramínka - Length - Длина
345 mm.

Výška ramínka - High - высота
140 mm.
(55032, 55033)

provedení	finish	code	bez DPH (Kč)	s DPH (Kč)	without VAT (€)	with VAT (€)
chrom	chrome	RAM1078.0	412	499	16,64	19,97
bílá-chrom	white-chrome	RAM1078.1	495	599	19,96	23,95
satin-chrom	satin-chrome	RAM1078.9	412	499	16,64	19,97



RAM1070

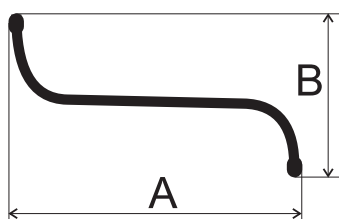
Výtokové ramínko 1070

Spout 1070
Излив 1070

Délka ramínka - Length - Длина
255 mm.

Výška ramínka - High - высота
50 mm.
(55070, 55074, 92074, 92070,
56070, 50070, 94070, 95070)

provedení	finish	code	bez DPH (Kč)	s DPH (Kč)	without VAT (€)	with VAT (€)
chrom	chrome	RAM1070.0	330	399	13,28	15,94
bílá-chrom	white-chrome	RAM1070.1	412	499	16,64	19,97
satin-chrom	satin-chrome	RAM1070.9	412	499	16,64	19,97



Rozměry ramínek jsou vnější.
Dimensions of the spouts are outer.
Размеры изливов внешние.



RAM92070/T

Výtokové ramínko 92070/T

Spout 92070/T
Излив 92070/T

Délka ramínka - Length - Длина
225 mm.

Výška ramínka - High - высота
130 mm.

(92007, 92070/T, 92074/T)



provedení	finish	code	bez DPH (Kč)	s DPH (Kč)	without VAT (€)	with VAT (€)
chrom	chrome	RAM92070/T.0	131	159	5,24	6,29

RAM92078

Výtokové ramínko 92078

Spout 92078
Излив 92078

Délka ramínka - Length - Длина
340 mm.

Výška ramínka - High - высота
110 mm.

(92071/1, 92075/1)



provedení	finish	code	bez DPH (Kč)	s DPH (Kč)	without VAT (€)	with VAT (€)
chrom	chrome	RAM92078.0	148	179	5,96	7,15

RAM99170/T

Výtokové ramínko 99170/T Retro

Spout 99170/T
Излив 99170/T

Délka ramínka - Length - Длина
205 mm.

Výška ramínka - high - высота
130 mm.

(99070/T, 99074/T,
99170/T, 99174/T)



provedení	finish	code	bez DPH (Kč)	s DPH (Kč)	without VAT (€)	with VAT (€)
chrom	chrome	RAM99170/T.0	148	179	5,96	7,15

RAM55037

Výtokové ramínko s přepínačem 55037

Spout 55037
Излив с переключателем 55037

S přepínačem.

Spout with diverter.

С переключателем.

Délka ramínka - Length - Длина
360 mm.

Výška ramínka - high - высота
85 mm.

(55036, 55037, 57037)



provedení	finish	code	bez DPH (Kč)	s DPH (Kč)	without VAT (€)	with VAT (€)
chrom	chrome	RAM55037.0	412	499	16,64	19,97

Titania

TITANIA je střední třída vodovodních baterií, která si získala své příznivce zajímavou cenou, nadčasovým designem a vysokou spolehlivostí. Splňuje funkční i vzhledové představy většiny zákazníků. Spolehlivé keramické kartuše s plynulým chodem mají buď standardní nebo úspornou polohovací variantu. Pro delší životnost baterie a komfort užívání doporučujeme montáž vodovodního filtru. Nabízeny jsou v barevném provedení chrom s roztečí 150 a 100 mm (Iris). Prodloužená záruka na 5 let.

Mixers TITANIA are middle class series that impress their favourers by attractive price, timeless design and high reliability. Titania mixers meet functional and design requirements of major part of our customers. Reliable ceramic cartridges with smooth running have either standard or economic position. We recommend mounting of plumbing filter for longer working life and more comfortable usage. We offer mixers Titania in colour finish chrome with spacing 150 and 100mm (Iris). The guarantee period takes 5 years.

Смесители TITANIA – изделия среднего класса, которые заинтересуют Вас ценой, вневременным дизайном и высокой надежностью. Они отвечают функциональным и дизайнерским представлениям большинства заказчиков. Для смесителей используются надежные и безопасные керамические картриджи, позволяющие плавную стандартную или экономическую регулировку тока воды. Цветовое оформление - хром. Для долгого срока эксплуатации смесителей рекомендуется перед ними ставить фильтр. Срок гарантии - 5 лет.





IRIS

**92001/1****Stojánková umyvadlová baterie**

Basin mixer
Смеситель для раковины

Bez uzávěru výpusti.
Without pop-up waste.
Без донного клапана.

provedení	finish	code	bez DPH (Kč)	s DPH (Kč)	without VAT (€)	with VAT (€)
chrom	chrome	92001/1.0	412	499	16,48	19,78

**92001****Stojánková umyvadlová baterie**

Basin mixer
Смеситель для раковины

Baterie s uzávěrem výpusti 5/4".
Typ 92002 má kovovou výpust'.
With 5/4" pop-up waste.
Type 92002 with brass waste.
С донным клапаном 5/4".

provedení	finish	code	bez DPH (Kč)	s DPH (Kč)	without VAT (€)	with VAT (€)
chrom	chrome	92001.0	495	599	19,96	23,95
chrom	chrome	92002.0	619	749	24,76	29,71

**92011****Stojánková bidetová baterie**

Bidet mixer
Смеситель для биде

Baterie s uzávěrem výpusti 5/4".
With 5/4" pop-up waste, to be
mounted on a bidet with a single
assembly hole.
С донным клапаном 5/4"

provedení	finish	code	bez DPH (Kč)	s DPH (Kč)	without VAT (€)	with VAT (€)
chrom	chrome	92011.0	495	599	19,96	23,95

**92020/1****Vanová nástěnná baterie 150 mm**

Wall-mounted bath mixer 150 mm
Настенный смеситель для ванны с душем 150 мм

Baterie bez příslušenství.
Without accessories.
Без аксессуаров.

provedení	finish	code	bez DPH (Kč)	s DPH (Kč)	without VAT (€)	with VAT (€)
chrom	chrome	92020/1.0	611	739	24,44	29,33

**92024/1****Vanová nástěnná baterie 100 mm**

Wall-mounted bath mixer 100 mm
Настенный смеситель для ванны с душем 100 мм

Baterie bez příslušenství.
Without accessories.
Без аксессуаров.

provedení	finish	code	bez DPH (Kč)	s DPH (Kč)	without VAT (€)	with VAT (€)
chrom	chrome	92024/1.0	611	739	24,44	29,33



IRIS

**92060/1****Sprchová nástěnná baterie 150 mm**

Wall-mounted shower mixer 150 mm
Настенный смеситель для душа 150 мм

Baterie bez příslušenství.
Without accessories.
Без аксессуаров.

provedení	finish	code	bez DPH (Kč)	s DPH (Kč)	without VAT (€)	with VAT (€)
chrom	chrome	92060/1.0	495	599	19,96	23,95

**92064/1****Sprchová nástěnná baterie 100 mm**

Wall-mounted shower mixer 100 mm
Настенный смеситель для душа 100 мм

Baterie bez příslušenství.
Without accessories.
Без аксессуаров.

provedení	finish	code	bez DPH (Kč)	s DPH (Kč)	without VAT (€)	with VAT (€)
chrom	chrome	92064/1.0	495	599	19,96	23,95

**92070****Dřezová nebo umyvadlová nástěnná baterie 150 mm**

Wall-mounted basin or sink mixer 150 mm
Настенный смеситель для раковины или мойки 150 мм

Délka výtokového ramínka 255 mm.
Length of the spout is 255 mm.
Длина поворотного излива 255 мм.

provedení	finish	code	bez DPH (Kč)	s DPH (Kč)	without VAT (€)	with VAT (€)
chrom	chrome	92070.0	578	699	23,28	27,94

**92074****Dřezová nebo umyvadlová nástěnná baterie 100 mm**

Wall-mounted basin or sink mixer 100 mm
Настенный смеситель для раковины или мойки 100 мм

Délka výtokového ramínka 255 mm.
The length of the spout is 255 mm.
Длина поворотного излива 255 мм.

provedení	finish	code	bez DPH (Kč)	s DPH (Kč)	without VAT (€)	with VAT (€)
chrom	chrome	92074.0	578	699	23,28	27,94

**92076****Dřezová nebo umyvadlová nástěnná baterie 150 mm**

Wall-mounted basin or sink mixer 150 mm
Настенный смеситель для раковины или мойки 150 мм

Délka výtokového ramínka 200 mm.
The length of the spout is 200 mm.
Длина поворотного излива 200 мм.

provedení	finish	code	bez DPH (Kč)	s DPH (Kč)	without VAT (€)	with VAT (€)
chrom	chrome	92076.0	611	739	24,44	29,33



IRIS

**92077****Dřezová nebo umyvadlová nástěnná baterie 100 mm**

Wall-mounted basin or sink mixer 100 mm
Настенный смеситель для раковины или мойки 100 мм

Délka výtokového ramínka 200 mm.
The length of the spout is 200 mm.
Длина поворотного излива 200 мм.

provedení	finish	code	bez DPH (Kč)	s DPH (Kč)	without VAT (€)	with VAT (€)
chrom	chrome	92077.0	611	739	24,44	29,33

92070/1**Dřezová nebo umyvadlová nástěnná baterie 150 mm**

Wall-mounted basin or sink mixer 150 mm
Настенный смеситель для раковины или мойки 150 мм

Bez ramene.
Without spout.
Без излива.



provedení	finish	code	bez DPH (Kč)	s DPH (Kč)	without VAT (€)	with VAT (€)
chrom	chrome	92070/1.0	520	629	20,80	24,96

92074/1**Dřezová nebo umyvadlová nástěnná baterie 100 mm**

Wall-mounted basin or sink mixer 100 mm
Настенный смеситель для раковины или мойки 100 мм

Bez ramene.
Without spout.
Без излива.



provedení	finish	code	bez DPH (Kč)	s DPH (Kč)	without VAT (€)	with VAT (€)
chrom	chrome	92074/1.0	520	629	20,80	24,96

92070/T**Dřezová nebo umyvadlová nástěnná baterie 150 mm**

Wall-mounted basin or sink mixer 150 mm
Настенный смеситель для раковины или мойки 150 мм

Délka výtokového ramínka 225 mm.
The length of the spout is 225 mm.
Длина поворотного излива 225 мм.



provedení	finish	code	bez DPH (Kč)	s DPH (Kč)	without VAT (€)	with VAT (€)
chrom	chrome	92070/T.0	578	699	23,28	27,94

92074/T**Dřezová nebo umyvadlová nástěnná baterie 100 mm**

Wall-mounted basin or sink mixer 100 mm
Настенный смеситель для раковины или мойки 100 мм

Délka výtokového ramínka 225 mm.
The length of the spout is 225 mm.
Длина поворотного излива 225 мм.



provedení	finish	code	bez DPH (Kč)	s DPH (Kč)	without VAT (€)	with VAT (€)
chrom	chrome	92074/T.0	578	699	23,28	27,94



IRIS

**92071/1****Paneláková nástěnná vanová baterie 150 mm**

Wall-mounted bath mixer 150 mm
Настенный смеситель для ванны с душем 150 мм

Baterie bez příslušenství. Délka
výtokového ramínka 340 mm.
Without accessories.
The length of the spout is 340 mm.
Без аксессуаров.
Длина поворотного излива 340 мм.

provedení	finish	code	bez DPH (Kč)	s DPH (Kč)	without VAT (€)	with VAT (€)
chrom	chrome	92071/1.0	867	1 049	34,68	41,62

**92075/1****Paneláková nástěnná vanová baterie 100 mm**

Wall-mounted bath mixer 100 mm
Настенный смеситель для ванны с душем 100 мм

Baterie bez příslušenství. Délka
výtokového ramínka 340 mm.
Without accessories.
The length of the spout is 340 mm.
Без аксессуаров.
Длина поворотного излива 340 мм.

provedení	finish	code	bez DPH (Kč)	s DPH (Kč)	without VAT (€)	with VAT (€)
chrom	chrome	92075/1.0	867	1 049	34,68	41,62

**92014****Stojánková dřezová baterie**

Sink mixer
Смеситель для мойки

Délka výtokového ramínka 250 mm.
The spout length is 250 mm.
Длина поворотного излива 250 мм.

provedení	finish	code	bez DPH (Kč)	s DPH (Kč)	without VAT (€)	with VAT (€)
chrom	chrome	92014.0	867	1 049	34,68	41,62

**92091****Stojánková dřezová baterie**

Sink mixer
Смеситель для мойки

Délka výtokového ramínka 200 mm.
The spout length is 200 mm.
Длина поворотного излива 200 мм.

provedení	finish	code	bez DPH (Kč)	s DPH (Kč)	without VAT (€)	with VAT (€)
chrom	chrome	92091.0	495	599	19,96	23,95

**92096****Stojánková dřezová baterie**

Sink mixer
Смеситель для мойки

Délka výtokového ramínka 150 mm.
The spout length is 150 mm.
Длина поворотного излива 150 мм.

provedení	finish	code	bez DPH (Kč)	s DPH (Kč)	without VAT (€)	with VAT (€)
chrom	chrome	92096.0	495	599	19,96	23,95



IRIS



92005

Baterie

Basin or sink water mixer
Смеситель

Pouze na studenou vodu.
For cold water only.
Только для холодной воды.

provedení	finish	code	bez DPH (Kč)	s DPH (Kč)	without VAT (€)	with VAT (€)
chrom	chrome	92005.0	371	449	14,84	17,81
chrom	chrome	92009/1.0	660	799	26,64	31,97

92006

Baterie

Basin or sink water mixer
Смеситель

Pouze na studenou vodu.
For cold water only.
Только для холодной воды.



provedení	finish	code	bez DPH (Kč)	s DPH (Kč)	without VAT (€)	with VAT (€)
chrom	chrome	92006.0	371	449	14,84	17,81

92007

Nástěnná baterie

Basin or sink water mixer
Настенный смеситель

Pouze na studenou vodu.
For cold water only.
Только для холодной воды.



provedení	finish	code	bez DPH (Kč)	s DPH (Kč)	without VAT (€)	with VAT (€)
chrom	chrome	92007.0	371	449	14,84	17,81

92008

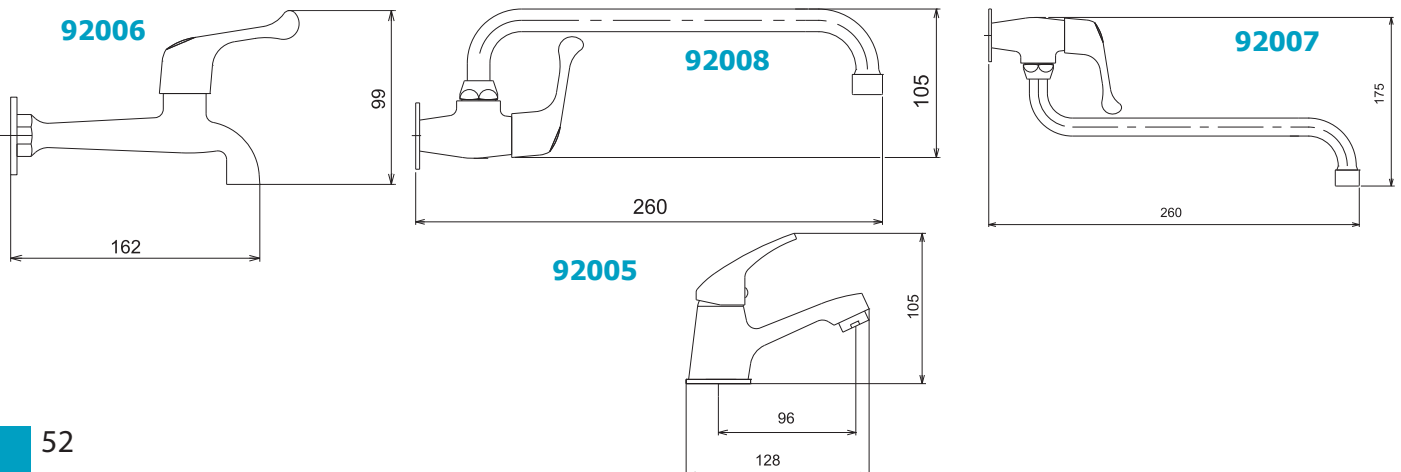
Nástěnná baterie

Basin or sink water mixer
Настенный смеситель

Pouze na studenou vodu.
For cold water only.
Только для холодной воды.

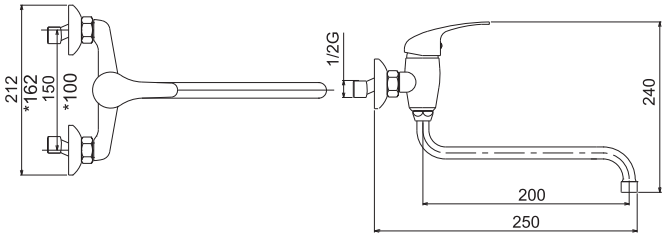


provedení	finish	code	bez DPH (Kč)	s DPH (Kč)	without VAT (€)	with VAT (€)
chrom	chrome	92008.0	371	449	14,84	17,81

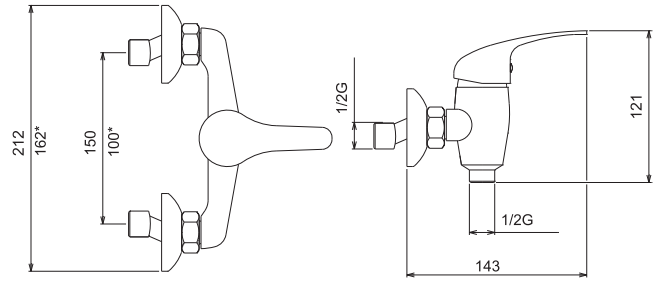




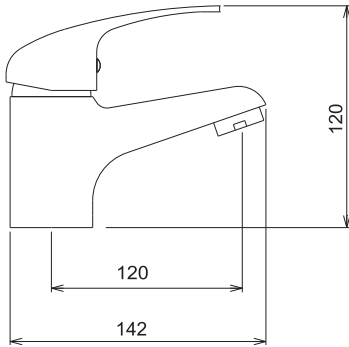
92070/T - 74/T*



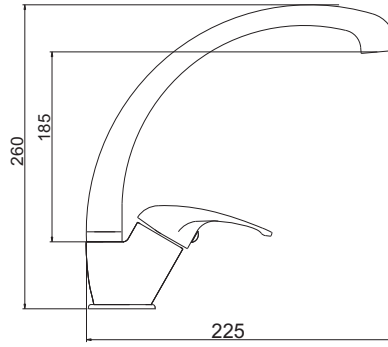
92060 - 64*



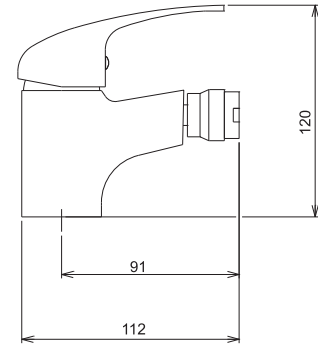
92001 - 92009



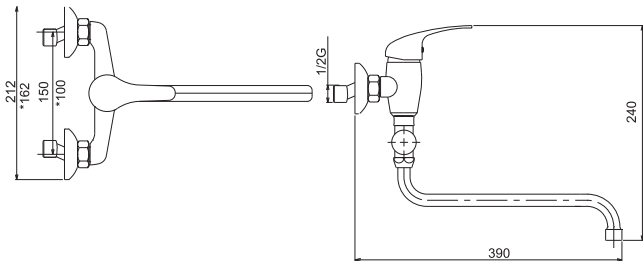
92014



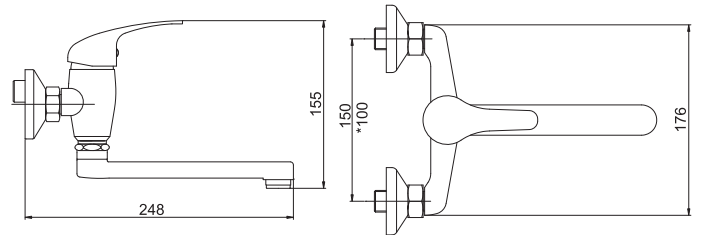
92011



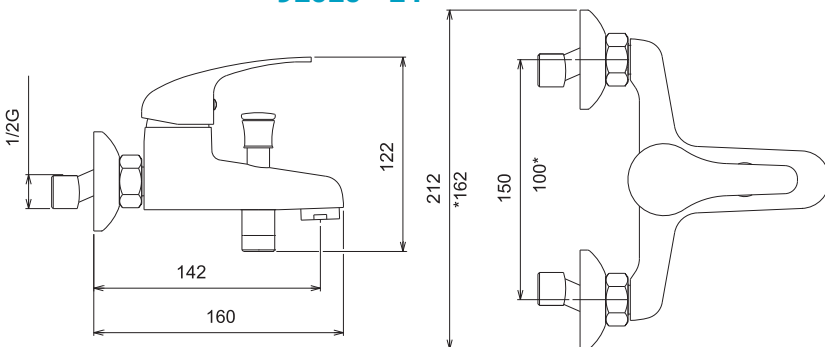
92071 - 75*



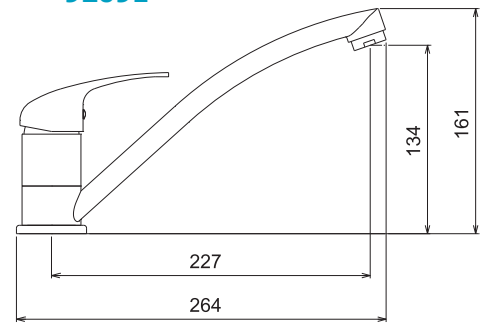
92076



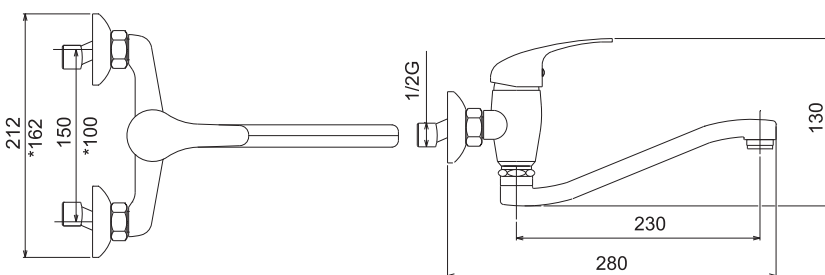
92020 - 24*



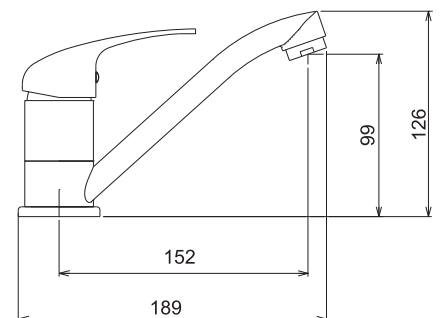
92091



92070 - 74*



92096





LUX

**91001/1****Stojánková umyvadlová baterie**

Basin mixer
Смеситель для раковины

Bez uzávěru výpusti.
Without pop-up waste.
Без донного клапана.

provedení	finish	code	bez DPH (Kč)	s DPH (Kč)	without VAT (€)	with VAT (€)
chrom - stand.	chrome - stan.	91001/1.0	826	999	33,28	39,94
chrom - eko	chrome eco	90001/1.0	826	999	33,28	39,94

**91001****Stojánková umyvadlová baterie**

Basin mixer
Смеситель для раковины

Baterie s uzávěrem výpusti 5/4".
Typ 91002 má kovovou výpust'.
With 5/4" pop-up waste.
Type 91002 with brass waste.
С донным клапаном 5/4".

provedení	finish	code	bez DPH (Kč)	s DPH (Kč)	without VAT (€)	with VAT (€)
chrom - stand.	chrome - stan.	91001.0	867	1 049	34,68	41,62
chrom - eko	chrome eco	90001.0	867	1 049	34,68	41,62
chrom - stand.	chrome - stan.	91002.0	1 115	1 349	44,60	53,52
chrom - eko	chrome eco	90002.0	1 115	1 349	44,60	53,52

**91011****Stojánková bidetová baterie**

Bidet mixer
Смеситель для биде

Baterie s uzávěrem výpusti 5/4".
With 5/4" pop-up waste, to be mounted on a bidet with a single assembly hole.
С донным клапаном 5/4".

provedení	finish	code	bez DPH (Kč)	s DPH (Kč)	without VAT (€)	with VAT (€)
chrom - stand.	chrome - stan.	91011.0	949	1 148	37,96	45,55
chrom - eko	chrome eco	90011.0	949	1 148	37,96	45,55

**91020/1****Vanová nástěnná baterie 150 mm**

Wall-mounted bath mixer 150 mm
Настенный смеситель для ванны с душем 150 мм

Baterie bez příslušenství.
Without accessories.
Без аксессуаров.

provedení	finish	code	bez DPH (Kč)	s DPH (Kč)	without VAT (€)	with VAT (€)
chrom - stand.	chrome - stan.	91020/1.0	1 239	1 499	49,96	59,95
chrom - eko	chrome eco	90020/1.0	1 239	1 499	49,96	59,95

**91060/1****Sprchová nástěnná baterie 150 mm**

Wall-mounted shower mixer 150 mm
Настенный смеситель для душа 150 мм

Baterie bez příslušenství.
Without accessories.
Без аксессуаров.

provedení	finish	code	bez DPH (Kč)	s DPH (Kč)	without VAT (€)	with VAT (€)
chrom - stand.	chrome - stan.	91060/1.0	908	1 099	36,32	43,58
chrom - eko	chrome eco	90060/1.0	908	1 099	36,32	43,58

Baterie TITANIA 90 jsou vybaveny spořicími 2 - polohovými eko kartušemi, baterie TITANIA 91 standardními kartušemi.

**91050****Sprchová podomítková baterie**

Built-in shower mixer

Смеситель для душа со скрытой арматурой

provedení	finish	code	bez DPH (Kč)	s DPH (Kč)	without VAT (€)	with VAT (€)
chrom - stand.	chrome - stan.	91050.0	1 239	1 499	49,96	59,95
chrom - eko	chrome eco	90050.0	1 239	1 499	49,96	59,95



LUX

**91050R****Vanová a sprchová podomítková baterie s přepínačem**

Built-in bath and shower mixer with diverter

Смеситель для душа со скрытой арматурой и переключателем

provedení	finish	code	bez DPH (Kč)	s DPH (Kč)	without VAT (€)	with VAT (€)
chrom - stand.	chrome - stan.	91050R.0	2 313	2 799	92,52	111,02
chrom - eko	chrome eco	90050R.0	2 313	2 799	92,52	111,02

**91070****Dřezová nebo umyvadlová nástěnná baterie 150 mm**

Wall-mounted basin or sink mixer 150 mm

Настенный смеситель для раковины или мойки 150 мм

Délka výtokového ramínka 240 mm.

The length of the spout is 240 mm.

Длина поворотного излива 240 мм.

provedení	finish	code	bez DPH (Kč)	s DPH (Kč)	without VAT (€)	with VAT (€)
chrom - stand.	chrome - stan.	91070.0	1 156	1 399	46,24	55,49
chrom - eko	chrome eco	90070.0	1 156	1 399	46,24	55,49

**91081****Stojánková teleskopická dřezová baterie**

Telescopic sink mixer

Смеситель для мойки

S hadicí 1,5 m.

One hole telescopic sink mixer with extractable spout and 1.5 m long hose.

С выдвигаемым душем 1,5 м.

provedení	finish	code	bez DPH (Kč)	s DPH (Kč)	without VAT (€)	with VAT (€)
chrom - stand.	chrome - stan.	91081.0	1 404	1 699	56,16	67,39
chrom - eko	chrome eco	90081.0	1 404	1 699	56,16	67,39

**91091****Stojánková dřezová baterie**

Sink mixer

Смеситель для мойки

Délka výtokového ramínka 210 mm.

The spout length is 210 mm.

Длина поворотного излива 210 мм.

provedení	finish	code	bez DPH (Kč)	s DPH (Kč)	without VAT (€)	with VAT (€)
chrom - stand.	chrome - stan.	91091.0	826	999	33,28	39,94
chrom - eko	chrome eco	90091.0	826	999	33,28	39,94

Mixers TITANIA 90 are equipped with saving two-position eco cartridges. Mixers TITANIA 91 with standard cartridges.

Смесители TITANIA 90 оснащены экономическими двухпозиционными картриджами.

Смесители TITANIA 91 стандартными картриджами.



LUX



91096

Stojánková umyvadlová a dřezová baterie

Wash basin + sink mixer

Настенный смеситель для раковины или мойки

Délka výtokového ramínka 150 mm.
The spout length is 150 mm.
Длина поворотного излива 150 мм.

provedení	finish	code	bez DPH (Kč)	s DPH (Kč)	without VAT (€)	with VAT (€)
chrom - stand.	chrome - stan.	91096.0	826	999	33,28	39,94
chrom - eko	chrome eco	90096.0	826	999	33,28	39,94



a) standardní kartuše(kód 910xx)



b) EKO kartuše(kód 900xx)



Účinný a bezpečný čistič na odstraňování vodního kamene a nečistot z vodovodních baterií, koupelňových doplňků apod. Nepoškozuje chrom.

Effective and safe cleaner for removing scale and dirt from mixers, bathroom accessories etc. This product is not harmful to chrome.

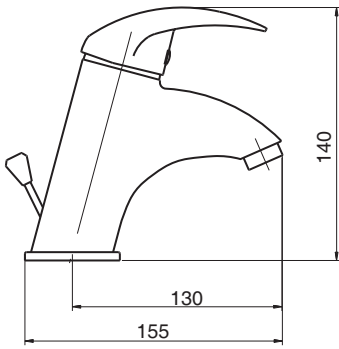
Активный и безопасный очиститель от накипи и грязи на смесителях, аксессуарах для ванн и т. п. Не наносит вред хрому.

novaservis
quality - design - style

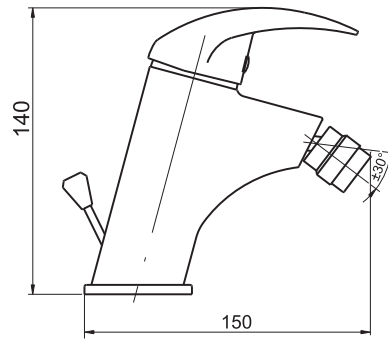
Viz. str. 151 • See page No. 151 • Смотри страницу 151



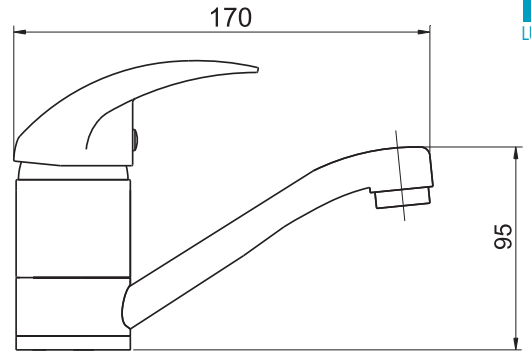
91001



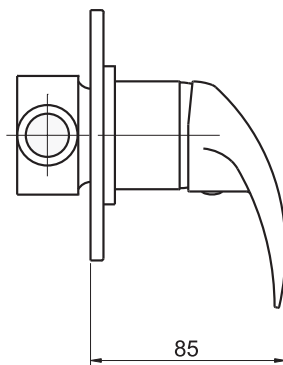
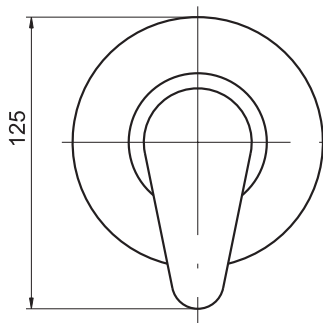
91011



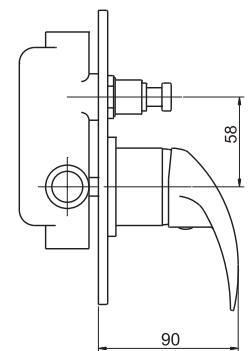
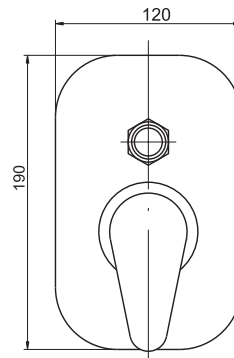
91096



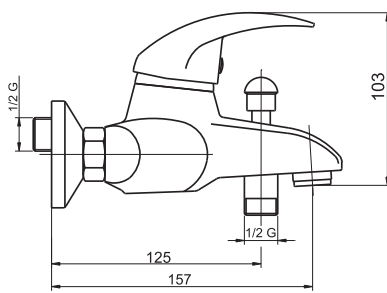
91050



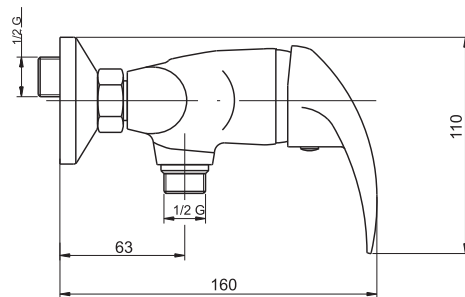
91050R



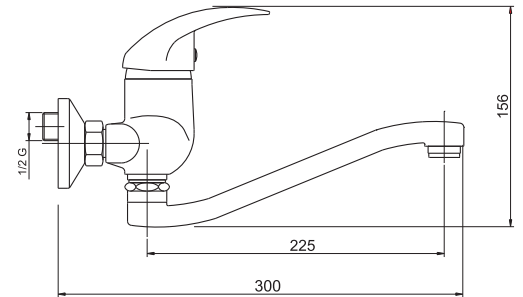
91020



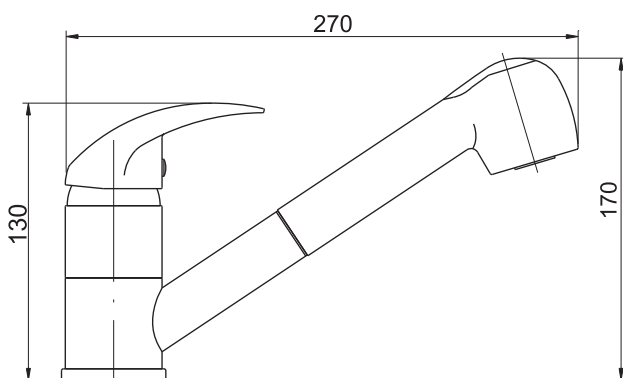
91060



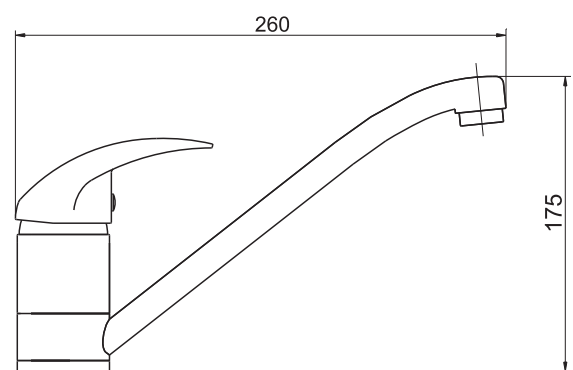
91070



91081



91091





MASSIVE

**94001/1****Stojánková umyvadlová baterie**

Basin mixer
Смеситель для раковины

Bez uzávěru výpusti.
Without pop-up waste.
Без донного клапана.

provedení	finish	code	bez DPH (Kč)	s DPH (Kč)	without VAT (€)	with VAT (€)
chrom	chrome	94001/1.0	950	1 150	38,00	45,60

**94001****Stojánková umyvadlová baterie**

Basin mixer
Смеситель для раковины

Baterie s uzávěrem výpusti 5/4".
With 5/4" pop-up waste.
С донным клапаном 5/4".

provedení	finish	code	bez DPH (Kč)	s DPH (Kč)	without VAT (€)	with VAT (€)
chrom	chrome	94001.0	1 032	1 249	41,28	49,54

**94011****Stojánková bidetová baterie**

Bidet mixer
Смеситель для биде

Baterie s uzávěrem výpusti 5/4".
With 5/4" pop-up waste, to be mounted on a bidet with a single assembly hole.
С донным клапаном 5/4".

provedení	finish	code	bez DPH (Kč)	s DPH (Kč)	without VAT (€)	with VAT (€)
chrom	chrome	94011.0	1 156	1 399	46,24	55,49

**94020/1****Vanová nástěnná baterie 150 mm**

Wall-mounted bath mixer 150 mm
Настенный смеситель для ванны с душем 150 мм

Baterie bez příslušenství.
Without accessories.
Без аксессуаров.

provedení	finish	code	bez DPH (Kč)	s DPH (Kč)	without VAT (€)	with VAT (€)
chrom	chrome	94020/1.0	1 197	1 448	47,88	57,46

**94060/1****Sprchová nástěnná baterie 150 mm**

Wall-mounted shower mixer 150 mm
Настенный смеситель для душа 150 мм

Baterie bez příslušenství.
Without accessories.
Без аксессуаров.

provedení	finish	code	bez DPH (Kč)	s DPH (Kč)	without VAT (€)	with VAT (€)
chrom	chrome	94060/1.0	1 073	1 298	43,28	51,94



94070

Dřezová nebo umyvadlová nástěnná baterie 150 mm

Wall-mounted basin or sink mixer 150 mm
Настенный смеситель для раковины или мойки 150 мм

Délka výtokového ramínka 255 mm.
The length of the spout is 255 mm.
Длина поворотного излива 255 мм.

provedení	finish	code	bez DPH (Kč)	s DPH (Kč)	without VAT (€)	with VAT (€)
chrom	chrome	94070.0	1 239	1 499	49,96	59,95

94091

Stojánková dřezová baterie

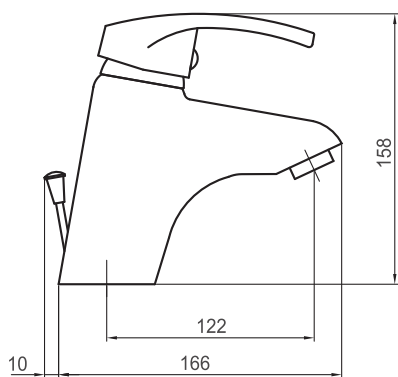
Sink mixer
Смеситель для мойки

Délka výtokového ramínka 210 mm.
The spout length is 210 mm.
Длина поворотного излива 210 мм.

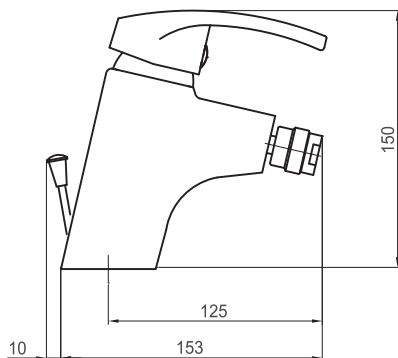


provedení	finish	code	bez DPH (Kč)	s DPH (Kč)	without VAT (€)	with VAT (€)
chrom	chrome	94091.0	1 404	1 699	56,16	67,39

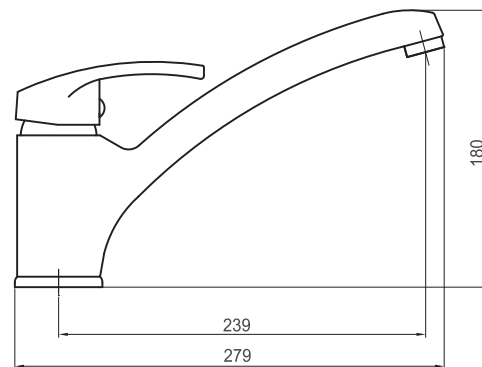
94001



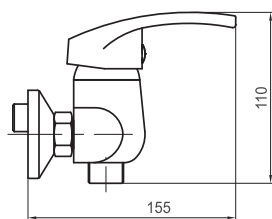
94011



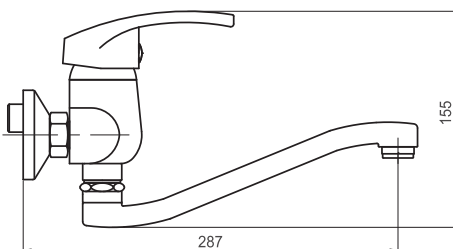
94091



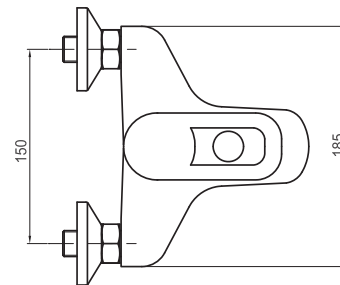
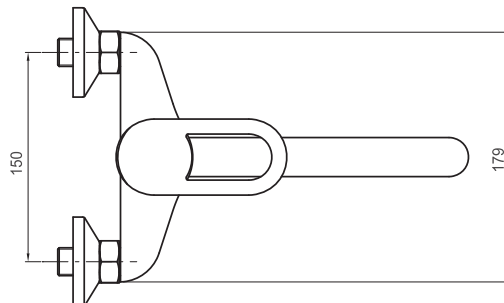
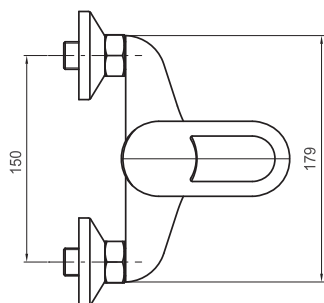
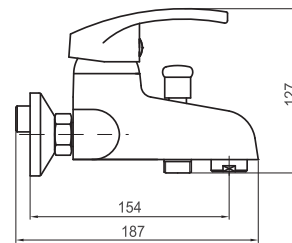
94060



94070



94020





TECHNO

**95001/1****Stojánková umyvadlová baterie**

Basin mixer
Смеситель для раковины

Bez uzávěru výpusti.
Without pop-up waste.
Без донного клапана.

provedení	finish	code	bez DPH (Kč)	s DPH (Kč)	without VAT (€)	with VAT (€)
chrom	chrome	95001/1.0	826	999	33,28	39,94

**95001****Stojánková umyvadlová baterie**

Basin mixer
Смеситель для раковины

Baterie s uzávěrem výpusti 5/4".
With 5/4" pop-up waste.
С донным клапаном 5/4".

provedení	finish	code	bez DPH (Kč)	s DPH (Kč)	without VAT (€)	with VAT (€)
chrom	chrome	95001.0	950	1 150	38,00	45,60

**95011****Stojánková bidetová baterie**

Bidet mixer
Смеситель для биде

Baterie s uzávěrem výpusti 5/4".
With 5/4" pop-up waste, to be
mounted on a bidet with a single
assembly hole.
С донным клапаном 5/4".

provedení	finish	code	bez DPH (Kč)	s DPH (Kč)	without VAT (€)	with VAT (€)
chrom	chrome	95011.0	950	1 150	38,00	45,60

**95020/1****Vanová nástěnná baterie 150 mm**

Wall-mounted bath mixer 150 mm
Настенный смеситель для ванны с душем 150 мм

Baterie bez příslušenství.
Without accessories.
Без аксессуаров.

provedení	finish	code	bez DPH (Kč)	s DPH (Kč)	without VAT (€)	with VAT (€)
chrom	chrome	95020/1.0	1 156	1 399	46,64	55,97

**95060/1****Sprchová nástěnná baterie 150 mm**

Wall-mounted shower mixer 150 mm
Настенный смеситель для душа 150 мм

Baterie bez příslušenství.
Without accessories.
Без аксессуаров.

provedení	finish	code	bez DPH (Kč)	s DPH (Kč)	without VAT (€)	with VAT (€)
chrom	chrome	95060/1.0	1 073	1 298	38,32	45,98



95070

Dřezová nebo umyvadlová nástěnná baterie 150 mm

Wall-mounted basin or sink mixer 150 mm
Настенный смеситель для раковины или мойки 150 мм

Délka výtokového ramínka 255 mm.
The length of the spout is 255 mm.
Длина поворотного излива 255 мм.

provedení	finish	code	bez DPH (Kč)	s DPH (Kč)	without VAT (€)	with VAT (€)
chrom	chrome	95070.0	1 321	1 598	52,84	63,41



95091

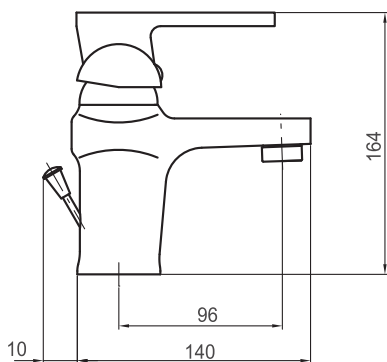
Stojánková dřezová baterie

Sink mixer
Смеситель для мойки

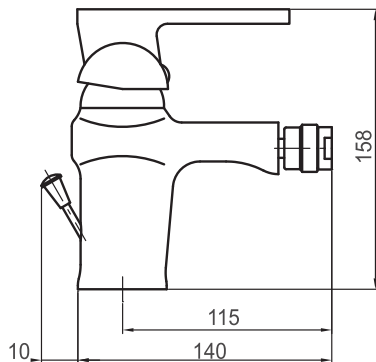
Délka výtokového ramínka 210 mm.
The spout length is 210 mm.
Длина поворотного излива 210 мм.

provedení	finish	code	bez DPH (Kč)	s DPH (Kč)	without VAT (€)	with VAT (€)
chrom	chrome	95091.0	1 115	1 349	44,60	53,52

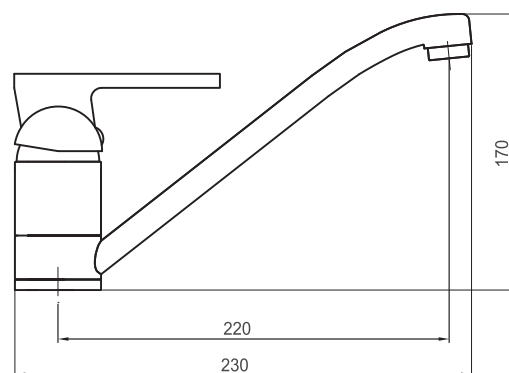
95001



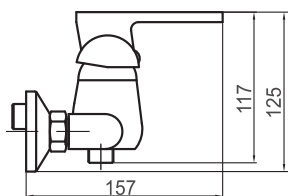
95011



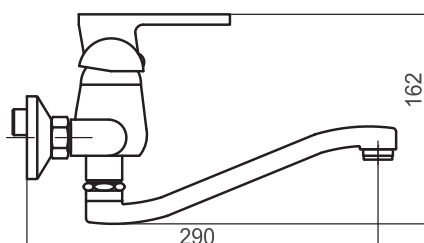
95091



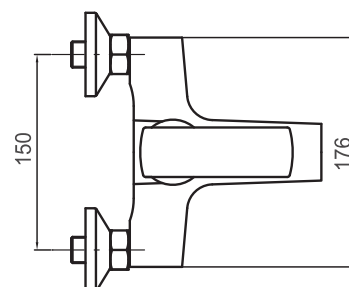
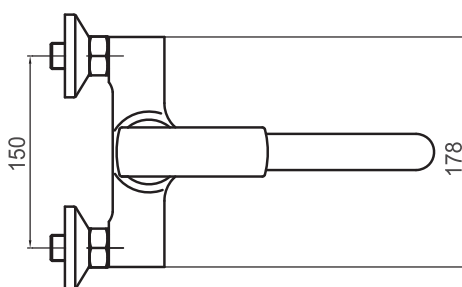
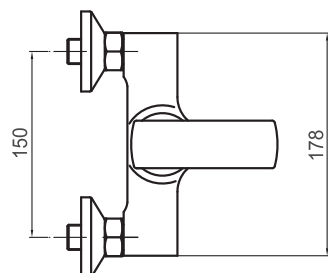
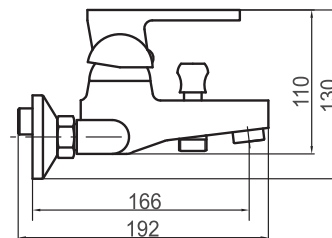
95060



95070



95020





RETRO I



99001/1

Stojánková umyvadlová baterie

Basin mixer
Смеситель для раковины

Bez uzávěru výpusti.
Without pop-up waste.
Без донного клапана.

provedení	finish	code	bez DPH (Kč)	s DPH (Kč)	without VAT (€)	with VAT (€)
chrom	chrome	99001/1.0	826	999	33,28	39,94

99005

Stojánková umyvadlová baterie

Basin mixer
Смеситель для раковины

Pouze na studenou vodu.
For cold water only.
Только для холодной воды.



provedení	finish	code	bez DPH (Kč)	s DPH (Kč)	without VAT (€)	with VAT (€)
chrom	chrome	99005.0	454	549	18,16	21,79

99006

Nástěnná baterie

Wall-mounted tap
Настенный смеситель

Pouze na studenou vodu.
For cold water only.
Только для холодной воды.



provedení	finish	code	bez DPH (Kč)	s DPH (Kč)	without VAT (€)	with VAT (€)
chrom	chrome	99006.0	288	348	11,52	13,82

99007

Nástěnná baterie

Wall-mounted tap
Настенный смеситель

Pouze na studenou vodu.
For cold water only.
Только для холодной воды.



provedení	finish	code	bez DPH (Kč)	s DPH (Kč)	without VAT (€)	with VAT (€)
chrom	chrome	99007.0	329	398	13,28	15,94

99013

Stojánková dřezová baterie

Sink mixer
Смеситель для мойки



provedení	finish	code	bez DPH (Kč)	s DPH (Kč)	without VAT (€)	with VAT (€)
chrom	chrome	99013.0	619	749	24,76	29,71

**99020/1****Vanová nástěnná baterie 150 mm**

Wall-mounted bath mixer 150 mm
Настенный смеситель для ванны с душем 150 мм

Baterie bez příslušenství.
Without accessories.
Без аксессуаров.

provedení	finish	code	bez DPH (Kč)	s DPH (Kč)	without VAT (€)	with VAT (€)
chrom	chrome	99020/1.0	867	1 049	34,68	41,62

**99024/1****Vanová nástěnná baterie 100 mm**

Wall-mounted bath mixer 100 mm
Настенный смеситель для ванны с душем 100 мм

Baterie bez příslušenství.
Without accessories.
Без аксессуаров.

provedení	finish	code	bez DPH (Kč)	s DPH (Kč)	without VAT (€)	with VAT (€)
chrom	chrome	99024/1.0	867	1 049	34,68	41,62

**99060/1****Sprchová nástěnná baterie 150 mm**

Wall-mounted shower mixer 150 mm
Настенный смеситель для душа 150 мм

Baterie bez příslušenství.
Without accessories.
Без аксессуаров.

provedení	finish	code	bez DPH (Kč)	s DPH (Kč)	without VAT (€)	with VAT (€)
chrom	chrome	99060/1.0	660	799	26,64	31,97

**99064/1****Sprchová nástěnná baterie 100 mm**

Wall-mounted shower mixer 100 mm
Настенный смеситель для душа 100 мм

Baterie bez příslušenství.
Without accessories.
Без аксессуаров.

provedení	finish	code	bez DPH (Kč)	s DPH (Kč)	without VAT (€)	with VAT (€)
chrom	chrome	99064/1.0	660	799	26,64	31,97

**99037/1****Paneláková nástěnná vanová baterie 100 mm**

Wall-mounted bath mixer 100 mm
Настенный смеситель для ванны с душем 100 мм

Baterie bez příslušenství. Délka výtokového ramínka 360 mm.
Without accessories. The length of the spout is 360 mm.
Без аксессуаров. Длина поворотного излива 360 мм.

provedení	finish	code	bez DPH (Kč)	s DPH (Kč)	without VAT (€)	with VAT (€)
chrom	chrome	99037/1.0	1 073	1 298	42,92	51,50



RETRO I



RETRO I



99070/T

Dřezová nebo umyvadlová nástěnná baterie 150 mm

Wall-mounted basin or sink mixer 150 mm
Настенный смеситель для раковины или мойки 150 мм

Délka výtokového ramínka 205 mm.
The length of the spout is 205 mm.
Длина поворотного излива 205 мм.

provedení	finish	code	bez DPH (Kč)	s DPH (Kč)	without VAT (€)	with VAT (€)
chrom	chrome	99070/T.0	702	849	28,08	33,70



99074/T

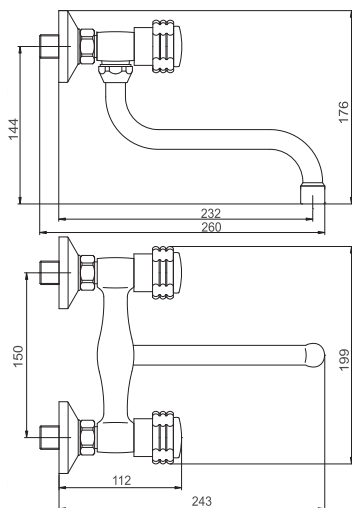
Dřezová nebo umyvadlová nástěnná baterie 100 mm

Wall-mounted basin or sink mixer 100 mm
Настенный смеситель для раковины или мойки 100 мм

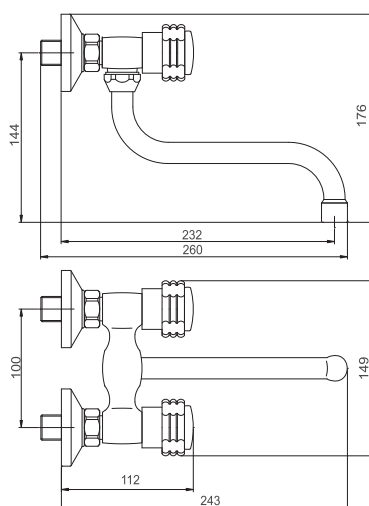
Délka výtokového ramínka 205 mm.
The length of the spout is 205 mm.
Длина поворотного излива 205 мм.

provedení	finish	code	bez DPH (Kč)	s DPH (Kč)	without VAT (€)	with VAT (€)
chrom	chrome	99074/T.0	702	849	28,08	33,70

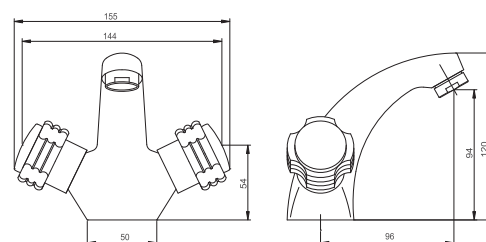
99070/T



99074/T

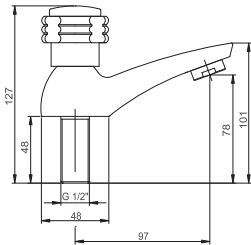


99001

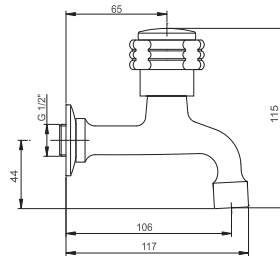




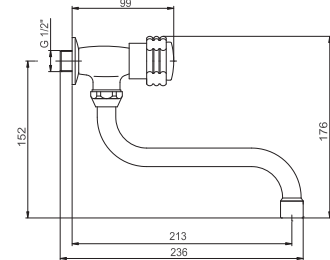
99005



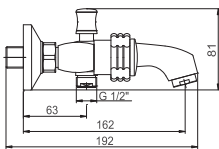
99006



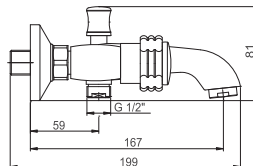
99007



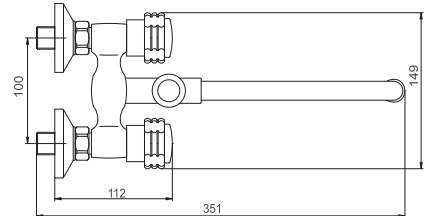
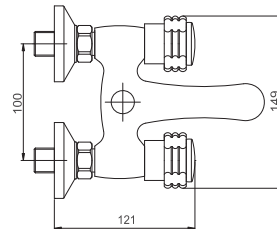
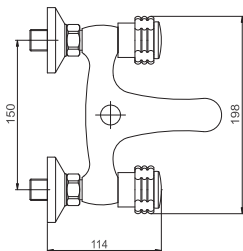
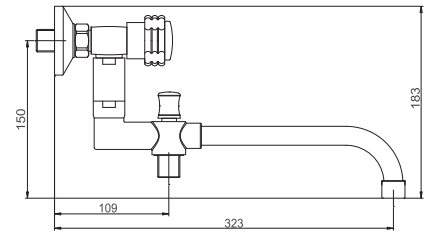
99020/1



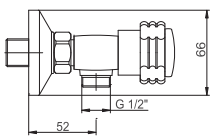
99024/1



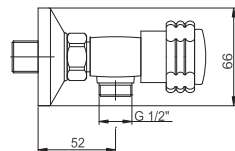
99037/1



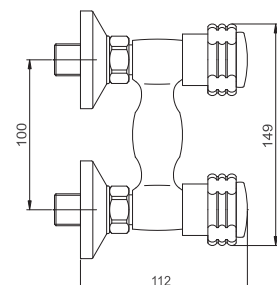
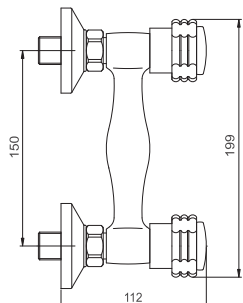
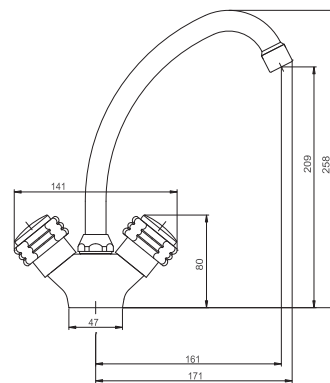
99060/1



99064/1



99013





RETRO II



99101/1

Stojánková umyvadlová baterie

Basin mixer
Смеситель для раковины

Bez uzávěru výpusti.
Without pop-up waste.
Без донного клапана.

provedení	finish	code	bez DPH (Kč)	s DPH (Kč)	without VAT (€)	with VAT (€)
chrom	chrome	99101/1.0	826	999	33,28	39,94

99105

stojánková umyvadlová baterie

Basin mixer
Смеситель для раковины

Pouze na studenou vodu.
For cold water only.
Только для холодной воды.



provedení	finish	code	bez DPH (Kč)	s DPH (Kč)	without VAT (€)	with VAT (€)
chrom	chrome	99105.0	495	599	19,96	23,95

99106

Baterie

Wall- mounted tap
Настенный смеситель

Pouze na studenou vodu.
For cold water only.
Только для холодной воды.



provedení	finish	code	bez DPH (Kč)	s DPH (Kč)	without VAT (€)	with VAT (€)
chrom	chrome	99106.0	330	399	13,28	15,94

99107

Nástěnná baterie

Wall- mounted tap
Настенный смеситель

Pouze na studenou vodu.
For cold water only.
Только для холодной воды.



provedení	finish	code	bez DPH (Kč)	s DPH (Kč)	without VAT (€)	with VAT (€)
chrom	chrome	99107.0	454	549	18,16	21,79

99113

Stojánková dřezová baterie

Sink mixer
Смеситель для мойки



provedení	finish	code	bez DPH (Kč)	s DPH (Kč)	without VAT (€)	with VAT (€)
chrom	chrome	99113.0	784	949	33,28	39,94

**99120/1****Vanová nástěnná baterie 150 mm**

Wall-mounted bath mixer 150 mm
Настенный смеситель для ванны с душем 150 мм

Baterie bez příslušenství.
Without accessories.
Без аксессуаров.

provedení	finish	code	bez DPH (Kč)	s DPH (Kč)	without VAT (€)	with VAT (€)
chrom	chrome	99120/1.0	1 032	1 249	41,28	49,54



RETRO II

**99124/1****Vanová nástěnná baterie 100 mm**

Wall-mounted bath mixer 100 mm
Настенный смеситель для ванны с душем 100 мм

Baterie bez příslušenství.
Without accessories.
Без аксессуаров.

provedení	finish	code	bez DPH (Kč)	s DPH (Kč)	without VAT (€)	with VAT (€)
chrom	chrome	99124/1.0	1 032	1 249	41,28	49,54

**99160/1****Sprchová nástěnná baterie 150 mm**

Wall-mounted shower mixer 150 mm
Настенный смеситель для душа 150 мм

Baterie bez příslušenství.
Without accessories.
Без аксессуаров.

provedení	finish	code	bez DPH (Kč)	s DPH (Kč)	without VAT (€)	with VAT (€)
chrom	chrome	99160/1.0	743	899	29,96	35,95

**99164/1****Sprchová nástěnná baterie 100 mm**

Wall-mounted shower mixer 100 mm
Настенный смеситель для душа 100 мм

Baterie bez příslušenství.
Without accessories.
Без аксессуаров.

provedení	finish	code	bez DPH (Kč)	s DPH (Kč)	without VAT (€)	with VAT (€)
chrom	chrome	99164/1.0	743	899	29,96	35,95

**99137/1****Paneláková nástěnná vanová baterie 100 mm**

Wall-mounted bath mixer 100 mm
Настенный смеситель для ванны с душем 100 мм

Baterie bez příslušenství. Délka výtokového ramínka 360 mm.
Without accessories. The length of the spout is 360 mm.
Без аксессуаров. Длина поворотного излива 360 мм.

provedení	finish	code	bez DPH (Kč)	s DPH (Kč)	without VAT (€)	with VAT (€)
chrom	chrome	99137/1.0	1 156	1 399	46,24	55,49



RETRO II



99170/T

Dřezová nebo umyvadlová nástěnná baterie 150 mm

Wall-mounted basin or sink mixer 150 mm
Настенный смеситель для раковины или мойки 150 мм

Délka výtokového ramínka 205 mm.
The length of the spout is 205 mm.
Длина поворотного излива 205 мм.

provedení	finish	code	bez DPH (Kč)	s DPH (Kč)	without VAT (€)	with VAT (€)
chrom	chrome	99170/T.0	826	999	33,28	39,94

99174/T

Dřezová nebo umyvadlová nástěnná baterie 100 mm

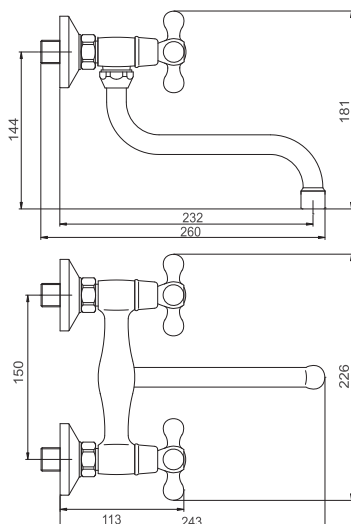
Wall-mounted basin or sink mixer 100 mm
Настенный смеситель для раковины или мойки 100 мм

Délka výtokového ramínka 205 mm.
The length of the spout is 205 mm.
Длина поворотного излива 205 мм.

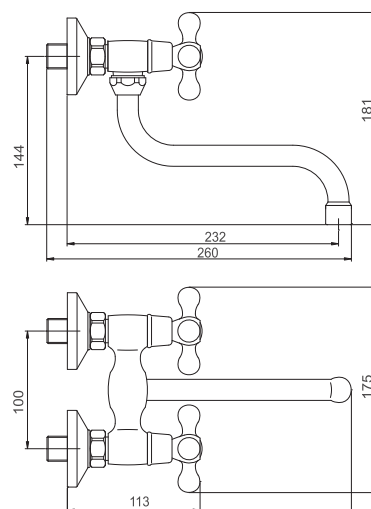
provedení	finish	code	bez DPH (Kč)	s DPH (Kč)	without VAT (€)	with VAT (€)
chrom	chrome	99174/T.0	826	999	33,28	39,94



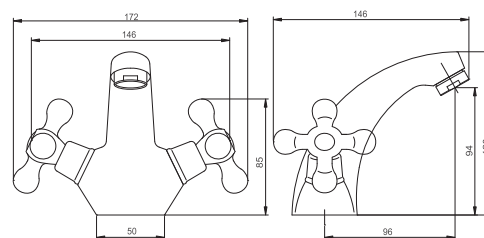
99170/T



99174/T

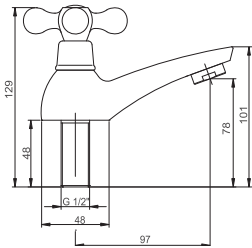


99101

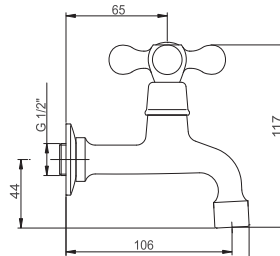




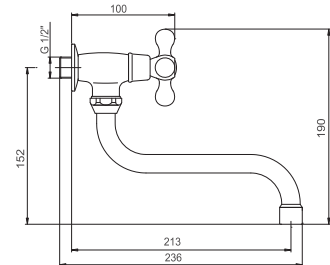
99105



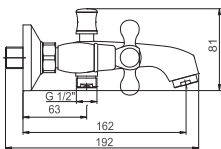
99106



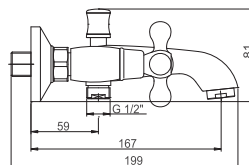
99107



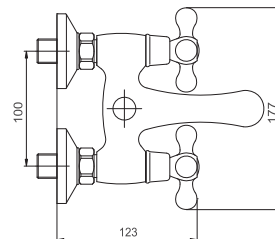
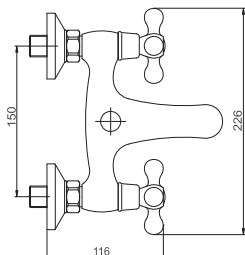
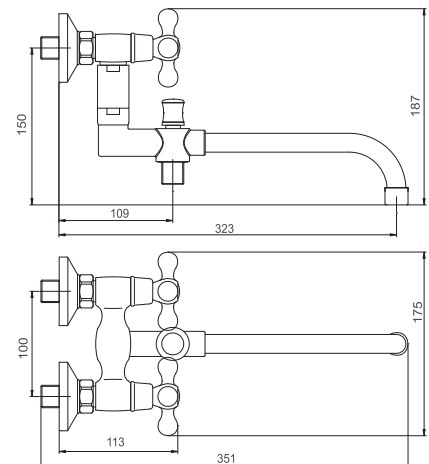
99120/1



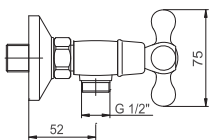
99124/1



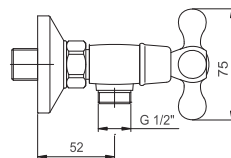
99137/1



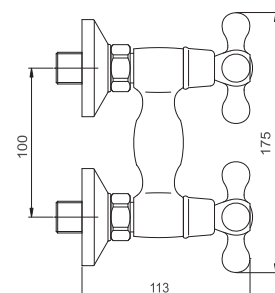
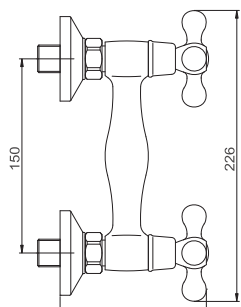
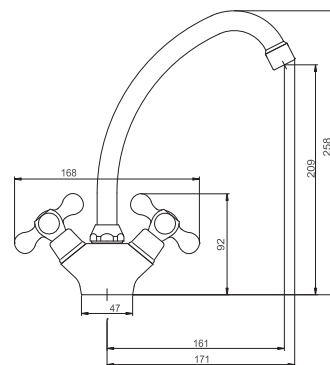
99160/1



99164/1



99113



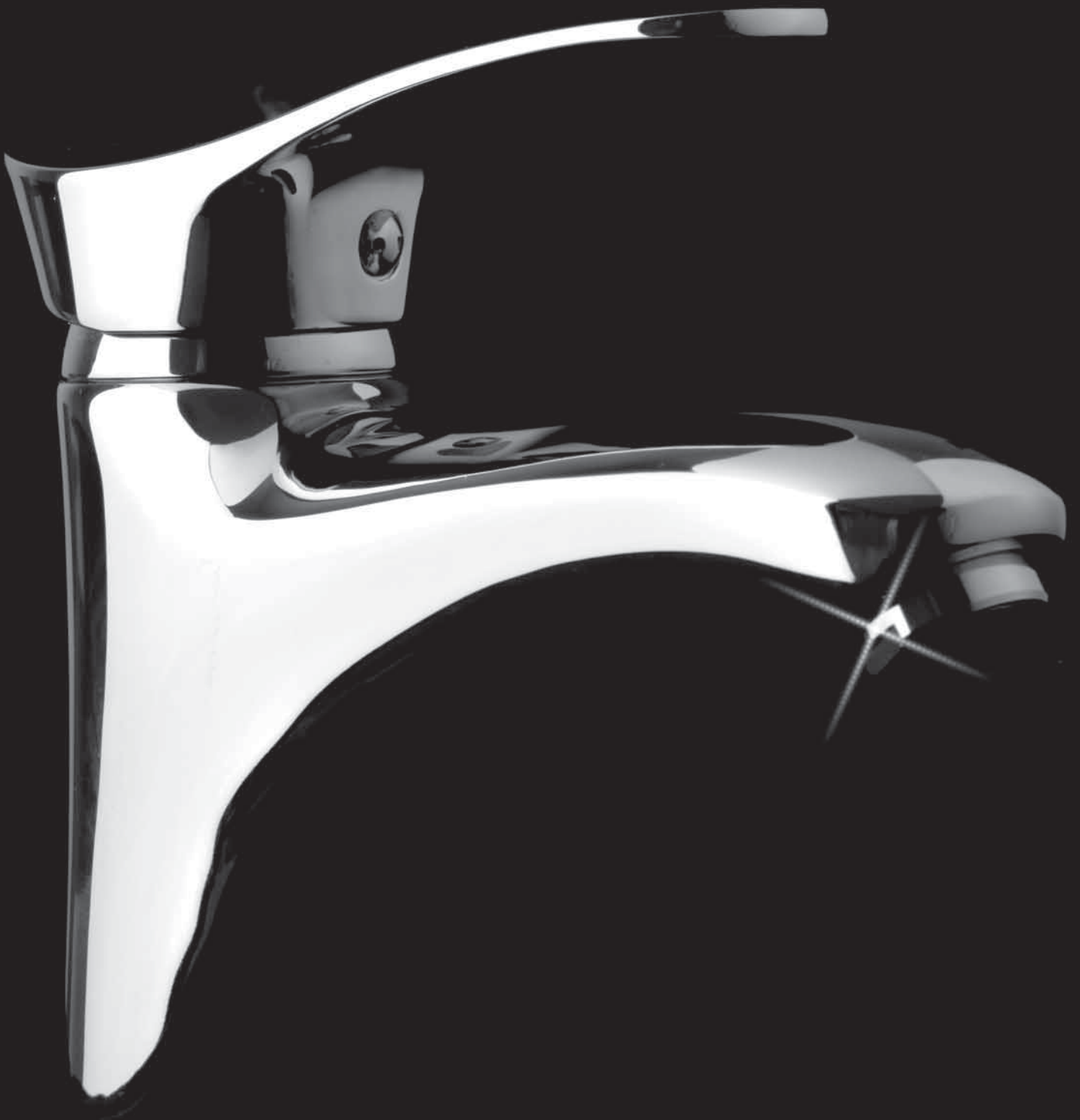
VODOVODNÍ BATERIE FERRO SINGLE-LEVER MIXERS FERRO СМЕСИТЕЛИ FERRO

FERRO[®]
G R U P A F E R R O

Vodovodní baterie FERRO jsou spolehlivé baterie s odvážným a zároveň líbivým designem. Jejich design a technická preciznost dokazují, že tyto série jsou určeny všem, kteří dokáží ocenit vzácnou harmonii mezi krásou a praktičností. Barevné provedení: chrom, PVD (novinka), nerez a rozteč 150 mm (Smile 100 mm). Prodloužená záruka na 5 let.

Single-lever mixers FERRO are functional mixers with bold and attractive design. Their design and technical preciseness prove that those mixers are determinated to everyone who can appreciate precious harmony of beauty and serviceability. Colour finish: chrome, PVD, stainless steel, spacing 150 mm. The guarantee period 5 years.

Смесители FERRO - надежные смесители смелого и привлекательного дизайна. Их дизайн и техническая точность подтверждают, что они предназначены для всех потребителей, которые оценят редкую гармонию между красотой и практичностью. Цветовое оформление: хром, PVD, нержавеющая сталь. Срок гарантии - 5 лет.





SMILE

NEW



71001

Stojánková umyvadlová baterie

Basin mixer
Смеситель для раковины

Baterie s uzávěrem výpusti 5/4".
With 5/4" pop-up waste.
С донным клапаном 5/4".

provedení	finish	code	bez DPH (Kč)	s DPH (Kč)	without VAT (€)	with VAT (€)
chrom	chrome	71001.0	660	799	26,64	31,97

NEW



71001/1

Stojánková umyvadlová baterie

Basin mixer
Смеситель для раковины

Bez uzávěru výpusti.
Without pop-up waste.
Без донного клапана.

provedení	finish	code	bez DPH (Kč)	s DPH (Kč)	without VAT (€)	with VAT (€)
chrom	chrome	71001/1.0	578	699	23,28	27,94

NEW



71011

Stojánková bidetová baterie

Bidet mixer
Смеситель для биде

Baterie s uzávěrem výpusti 5/4".
With 5/4" pop-up waste, to be mounted on a bidet with a single assembly hole.
С донным клапаном 5/4".

provedení	finish	code	bez DPH (Kč)	s DPH (Kč)	without VAT (€)	with VAT (€)
chrom	chrome	71011.0	743	899	29,72	35,66

NEW



71020

Vanová nástěnná baterie 150 mm

Wall-mounted bath mixer 150 mm
Настенный смеситель для ванны с душем 150 мм

Se samočisticí sprchovou růžicí, zámkovou kovovou hadicí a držákem sprchy.
With a self-cleaning shower head, locked metal hose, and a shower holder.
С самоочищающейся душевой сеткой, замковым металлическим шлангом и держателем сетки.

provedení	finish	code	bez DPH (Kč)	s DPH (Kč)	without VAT (€)	with VAT (€)
chrom	chrome	71020.0	991	1 199	39,96	47,95

NEW



71024

Vanová nástěnná baterie 100 mm

Wall-mounted bath mixer 100 mm
Настенный смеситель для ванны с душем 100 мм

Se samočisticí sprchovou růžicí, zámkovou kovovou hadicí a držákem sprchy.
With a self-cleaning shower head, locked metal hose, and a shower holder.
С самоочищающейся душевой сеткой, замковым металлическим шлангом и держателем сетки.

K dispozici od 1. 3. 2013

provedení	finish	code	bez DPH (Kč)	s DPH (Kč)	without VAT (€)	with VAT (€)
chrom	chrome	71024.0	991	1 199	39,96	47,95



SMILE

NEW



71060

Sprchová nástěnná baterie 150 mm

Wall-mounted shower mixer 150 mm
Настенный смеситель для душа 150 мм

Se samočisticí sprchovou růžicí, zámkovou kovovou hadicí a držákem sprchy.

With a self-cleaning shower head, locked metal hose, and a shower holder.

С самоочищающейся душевой сеткой, замковым металлическим шлангом и держателем сетки.

provedení	finish	code	bez DPH (Kč)	s DPH (Kč)	without VAT (€)	with VAT (€)
chrom	chrome	71060.0	826	999	33,28	39,94

NEW



71064

Sprchová nástěnná baterie 100 mm

Wall-mounted shower mixer 100 mm
Настенный смеситель для душа 100 мм

Se samočisticí sprchovou růžicí, zámkovou kovovou hadicí a držákem sprchy.

With a self-cleaning shower head, locked metal hose, and a shower holder.

С самоочищающейся душевой сеткой, замковым металлическим шлангом и держателем сетки.

K dispozici od 1. 3. 2013

provedení	finish	code	bez DPH (Kč)	s DPH (Kč)	without VAT (€)	with VAT (€)
chrom	chrome	71064.0	826	999	33,28	39,94

NEW



71070

Dřezová nebo umyvadlová nástěnná baterie 150 mm

Wall-mounted basin or sink mixer 150 mm
Настенный смеситель для раковины или мойки 150 мм

Délka výtokového ramínka 255 mm.
The length of the spout is 255 mm.
Длина поворотного излива 255 мм.

provedení	finish	code	bez DPH (Kč)	s DPH (Kč)	without VAT (€)	with VAT (€)
chrom	chrome	71070.0	826	999	33,28	39,94

NEW



71076

Dřezová nebo umyvadlová nástěnná baterie 150 mm

Wall-mounted basin or sink mixer 150 mm
Настенный смеситель для раковины или мойки 150 мм

Délka výtokového ramínka 160 mm.
The length of the spout is 160 mm.
Длина поворотного излива 160 мм.

provedení	finish	code	bez DPH (Kč)	s DPH (Kč)	without VAT (€)	with VAT (€)
chrom	chrome	71076.0	826	999	33,28	39,94

NEW



71077

Dřezová nebo umyvadlová nástěnná baterie 100 mm

Wall-mounted basin or sink mixer 100 mm
Настенный смеситель для раковины или мойки 100 мм

Délka výtokového ramínka 200 mm.
The length of the spout is 200 mm.
Длина поворотного излива 200 мм.

K dispozici od 1. 3. 2013

provedení	finish	code	bez DPH (Kč)	s DPH (Kč)	without VAT (€)	with VAT (€)
chrom	chrome	71077.0	826	999	33,28	39,94



SMILE

NEW



71091

Stojánková dřezová baterie

Sink mixer

Смеситель для мойки

Délka výtokového ramínka 215 mm.

The spout length is 215 mm.

Длина поворотного излива 215 мм.

provedení	finish	code	bez DPH (Kč)	s DPH (Kč)	without VAT (€)	with VAT (€)
chrom	chrome	71091.0	743	899	29,72	35,66

NEW



71096

Stojánková dřezová baterie

Sink mixer

Смеситель для мойки

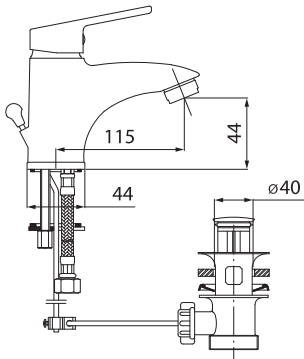
Délka výtokového ramínka 160 mm.

The spout length is 160 mm.

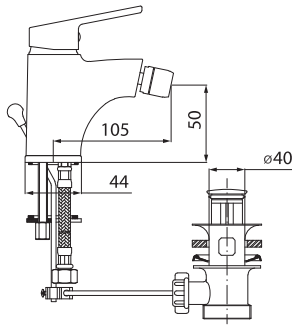
Длина поворотного излива 160 мм.

provedení	finish	code	bez DPH (Kč)	s DPH (Kč)	without VAT (€)	with VAT (€)
chrom	chrome	71096.0	660	799	23,28	27,94

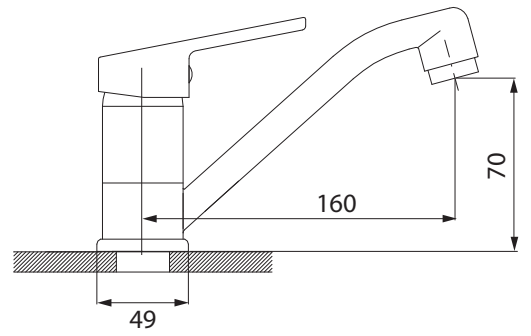
71001



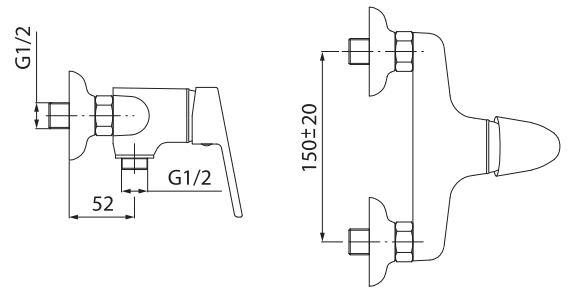
71011



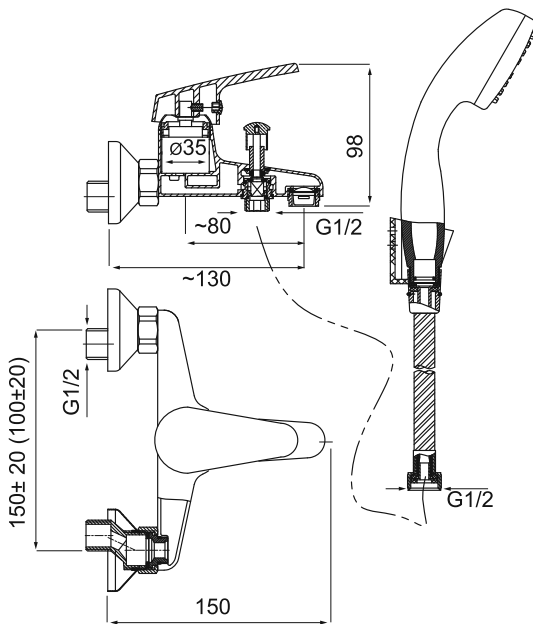
71096



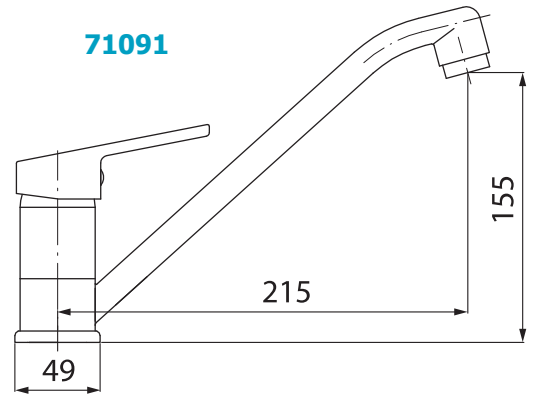
71060 - 64



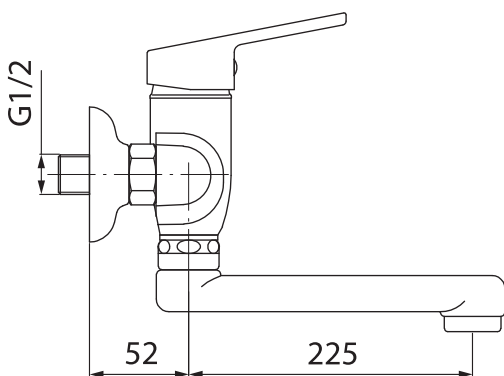
71020 - 24



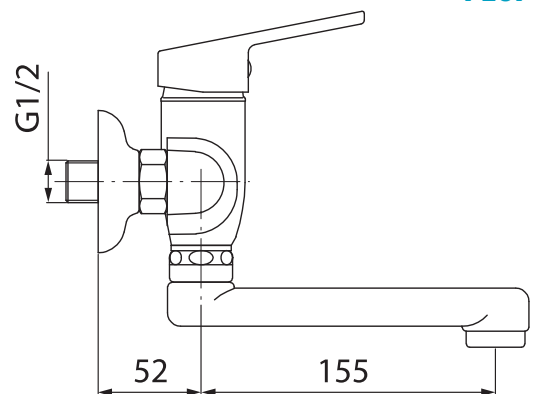
71091



71070



71076





ANCONA



72001

Stojánková umyvadlová baterie

Basin mixer
Смеситель для раковины

Baterie s uzávěrem výpusti 5/4".
With 5/4" pop-up waste.
С донным клапаном 5/4".

provedení	finish	code	bez DPH (Kč)	s DPH (Kč)	without VAT (€)	with VAT (€)
chrom	chrome	72001.0	991	1 199	39,96	47,95



72011

Stojánková bidetová baterie

Bidet mixer
Смеситель для биде

Baterie s uzávěrem výpusti 5/4".
With 5/4" pop-up waste, to be mounted on a bidet with a single assembly hole.
С донным клапаном 5/4".

provedení	finish	code	bez DPH (Kč)	s DPH (Kč)	without VAT (€)	with VAT (€)
chrom	chrome	72011.0	1 156	1 399	46,64	55,97



72020

Vanová nástěnná baterie 150 mm

Wall-mounted bath mixer 150 mm
Настенный смеситель для ванны с душем 150 мм

Se samočisticí sprchovou rúžicí, zámkovou kovovou hadicí a otočným držákem sprchy.
With a self-cleaning shower head, locked metal hose, and a rotating position shower holder.
С самоочищающейся душевой сеткой, замковым металлическим шлангом и поворотным держателем сетки.

provedení	finish	code	bez DPH (Kč)	s DPH (Kč)	without VAT (€)	with VAT (€)
chrom	chrome	72020.0	1 404	1 699	56,16	67,39



72060

Sprchová nástěnná baterie 150 mm

Wall-mounted shower mixer 150 mm
Настенный смеситель для душа 150 мм

Se samočisticí sprchovou rúžicí, zámkovou kovovou hadicí a otočným držákem sprchy.
With a self-cleaning shower head, locked metal hose, and a rotating position shower holder.
С самоочищающейся душевой сеткой, замковым металлическим шлангом и поворотным держателем сетки.

provedení	finish	code	bez DPH (Kč)	s DPH (Kč)	without VAT (€)	with VAT (€)
chrom	chrome	72060.0	1 197	1 448	47,88	57,46



72070

Dřezová nebo umyvadlová nástěnná baterie 150 mm

Wall-mounted basin or sink mixer 150 mm
Настенный смеситель для раковины или мойки 150 мм

Délka výtokového ramínka 255 mm.
The length of the spout is 255 mm.
Длина поворотного излива 255 мм.

provedení	finish	code	bez DPH (Kč)	s DPH (Kč)	without VAT (€)	with VAT (€)
chrom	chrome	72070.0	1 156	1 399	46,64	55,97



72076

Dřezová nebo umyvadlová nástěnná baterie 150 mm

Wall-mounted basin or sink mixer 150 mm
Настенный смеситель для раковины или мойки 150 мм

Délka výtokového ramínka 160 mm.
The length of the spout is 160 mm.
Длина поворотного излива 160 мм.

provedení	finish	code	bez DPH (Kč)	s DPH (Kč)	without VAT (€)	with VAT (€)
chrom	chrome	72076.0	1 156	1 399	46,64	55,97



72081

Stojánková teleskopická dřezová baterie

Telescopic sink mixer
Смеситель для мойки

S hadicí 1,2 m.
One hole telescopic sink mixer with extractable spout and 1.2 m long hose.
С выдвигаемым душем 1,2 м.

provedení	finish	code	bez DPH (Kč)	s DPH (Kč)	without VAT (€)	with VAT (€)
chrom	chrome	72081.0	1 404	1 699	56,16	67,39



72091

Stojánková dřezová baterie

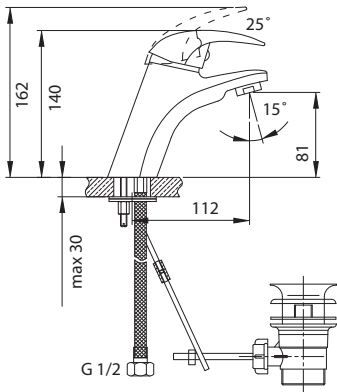
Sink mixer
Смеситель для мойки

Délka výtokového ramínka 240 mm.
The spout length is 240 mm.
Длина поворотного излива 240 мм.

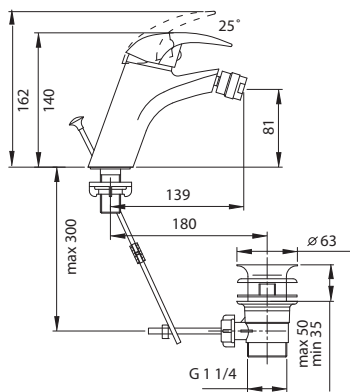
provedení	finish	code	bez DPH (Kč)	s DPH (Kč)	without VAT (€)	with VAT (€)
chrom	chrome	72091.0	826	999	33,28	39,94



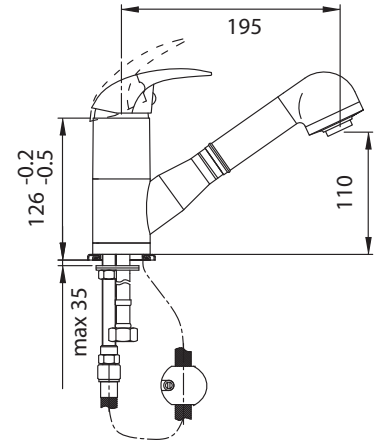
72001



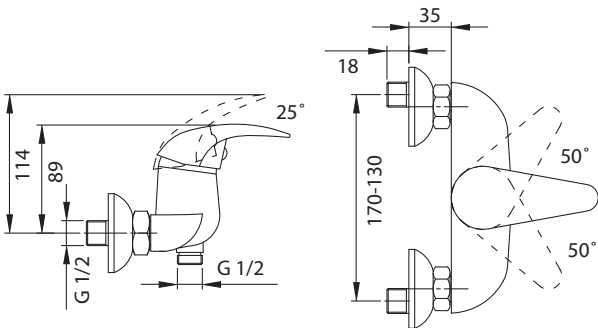
72011



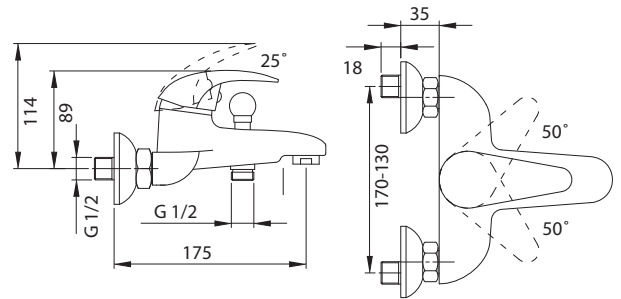
72081



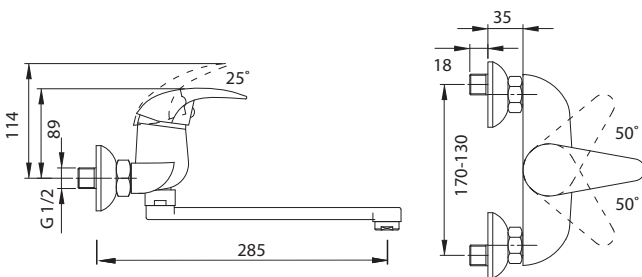
72060



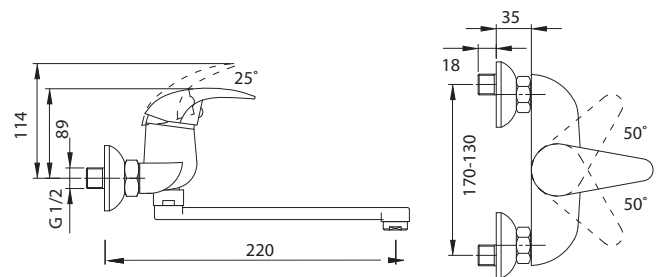
72020



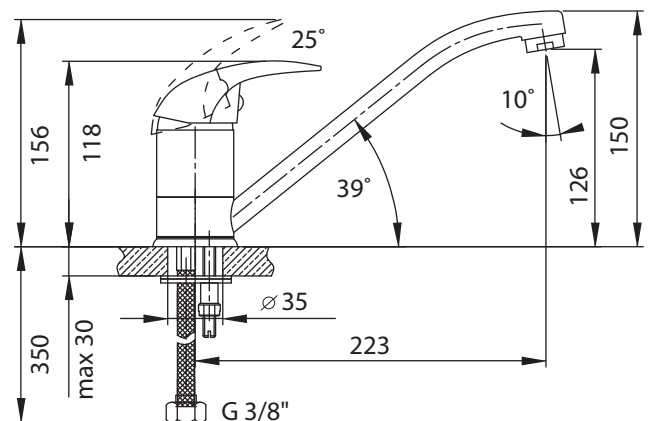
72070



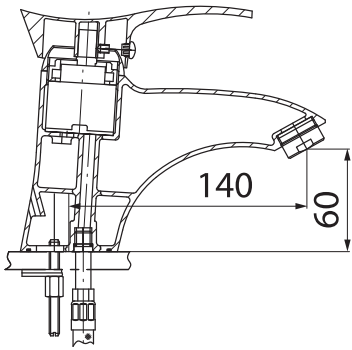
72076



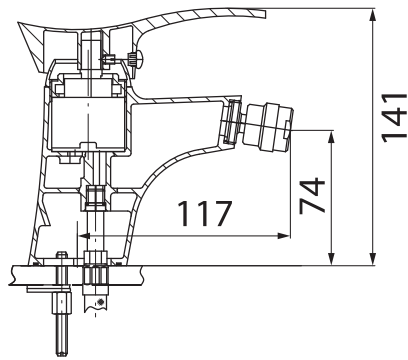
72091



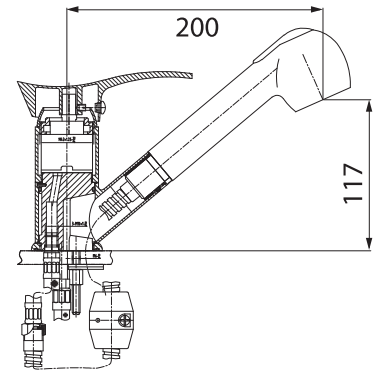
73001



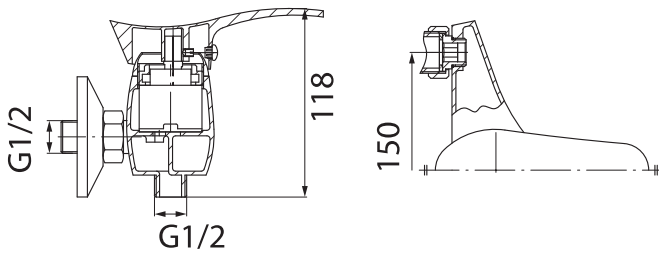
73011



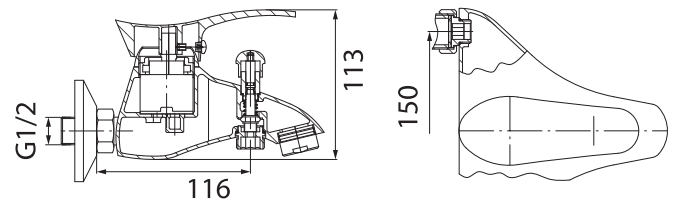
73081



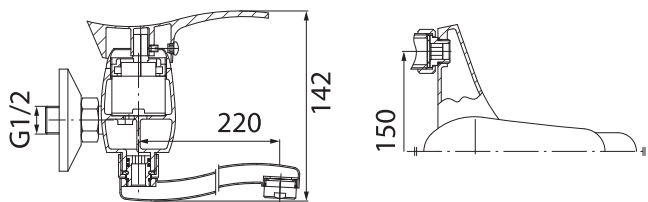
73061



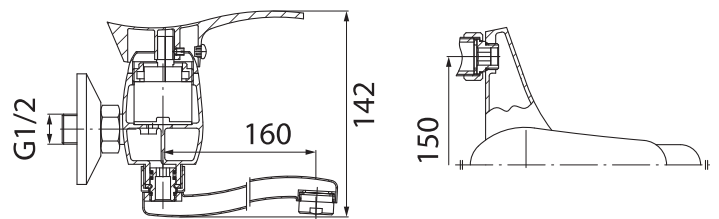
73020



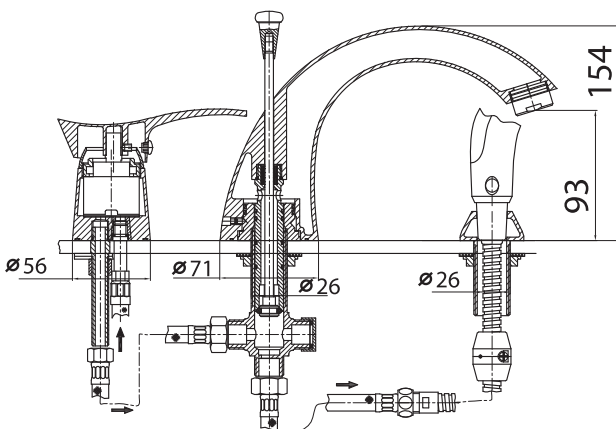
73070



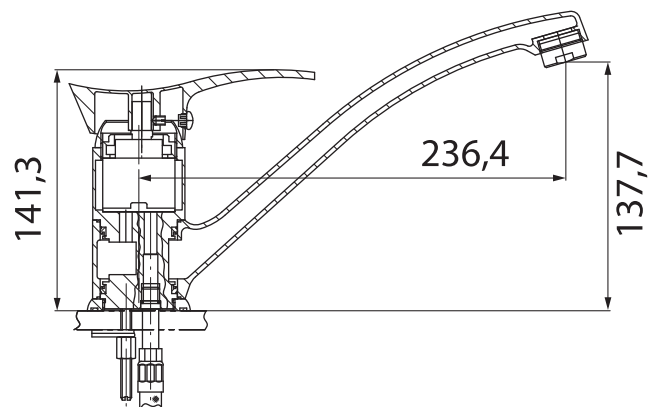
73076



73045



73091





PADWA



73001

Stojánková umyvadlová baterie

Basin mixer
Смеситель для раковины

Baterie s uzávěrem výpusti 5/4".
With 5/4" pop-up waste.
С донным клапаном 5/4".

provedení	finish	code	bez DPH (Kč)	s DPH (Kč)	without VAT (€)	with VAT (€)
chrom	chrome	73001.0	1 404	1 699	56,16	67,39
PVD	PVD	73001.45	1 817	2 199	72,68	87,22



73011

Stojánková bidetová baterie

Bidet mixer
Смеситель для биде

Baterie s uzávěrem výpusti 5/4".
With 5/4" pop-up waste, to be mounted on a bidet with a single assembly hole.
С донным клапаном 5/4".

provedení	finish	code	bez DPH (Kč)	s DPH (Kč)	without VAT (€)	with VAT (€)
chrom	chrome	73011.0	1 487	1 799	59,48	71,38
PVD	PVD	73011.45	1 900	2 299	76,00	91,20



73020/1

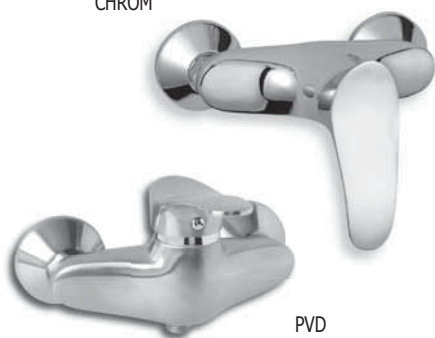
Vanová nástěnná baterie 150 mm

Wall-mounted bath mixer 150 mm
Настенный смеситель для ванны с душем 150 мм

Baterie bez příslušenství.
Without accessories.
Без аксессуаров.

provedení	finish	code	bez DPH (Kč)	s DPH (Kč)	without VAT (€)	with VAT (€)
chrom	chrome	73020/1.0	1 652	1 999	66,64	79,97
PVD	PVD	73020/1.45	2 148	2 599	85,92	103,10

CHROM



PVD

73061/1

Sprchová nástěnná baterie 150 mm

Wall-mounted shower mixer 150 mm
Настенный смеситель для душа 150 мм

Bez příslušenství.
Without accessories.
Без аксессуаров.

provedení	finish	code	bez DPH (Kč)	s DPH (Kč)	without VAT (€)	with VAT (€)
chrom	chrome	73061/1.0	1 239	1 499	49,56	59,47
PVD	PVD	73060/1.45	1 569	1 898	62,76	75,31

73045

Vanová stojánková baterie

Bath mixer
Смеситель для ванны с душем

Pro montáž na vany se 3 montážními otvory.
Deck mounted bath mixer set. 3 mounting holes.
Для монтажа на ванну с тремя монтажными отверстиями.



provedení	finish	code	bez DPH (Kč)	s DPH (Kč)	without VAT (€)	with VAT (€)
chrom	chrome	73045.0	3 305	3 999	133,28	159,94
PVD	PVD	73045.45	3 718	4 499	149,96	179,95



PADWA



73070

Dřezová nebo umyvadlová nástěnná baterie 150 mm

Wall-mounted basin or sink mixer 150 mm
Настенный смеситель для раковины или мойки 150 мм

Délka výtokového ramínka 215 mm.
The length of the spout is 215 mm.
Длина поворотного излива 215 мм.

provedení	finish	code	bez DPH (Kč)	s DPH (Kč)	without VAT (€)	with VAT (€)
chrom	chrome	73070.0	1 321	1 598	52,84	63,41
PVD	PVD	73070.45	1 735	2 099	69,40	83,28



73076

Dřezová nebo umyvadlová nástěnná baterie 150 mm

Wall-mounted basin or sink mixer 150 mm
Настенный смеситель для раковины или мойки 150 мм

Délka výtokového ramínka 160 mm.
The length of the spout is 160 mm.
Длина поворотного излива 160 мм.

provedení	finish	code	bez DPH (Kč)	s DPH (Kč)	without VAT (€)	with VAT (€)
chrom	chrome	73076.0	1 321	1 598	52,84	63,41
PVD	PVD	73076.45	1 735	2 099	69,40	83,28



73081

Stojánková teleskopická dřezová baterie

Telescopic sink mixer
Смеситель для мойки

S hadicí 1,5 m.
One hole telescopic sink mixer with extractable spout and 1.5 m long hose.
С выдвигаемым душем 1,5 м.

provedení	finish	code	bez DPH (Kč)	s DPH (Kč)	without VAT (€)	with VAT (€)
chrom	chrome	73081.0	1 652	1 999	66,64	79,97
PVD	PVD	73081.45	2 065	2 499	82,60	99,12



73091

Stojánková dřezová baterie

Sink mixer
Смеситель для мойки

Délka výtokového ramínka 250 mm.
The spout length is 250 mm.
Длина поворотного излива 250 мм.

provedení	finish	code	bez DPH (Kč)	s DPH (Kč)	without VAT (€)	with VAT (€)
chrom	chrome	73091.0	1 404	1 699	56,16	67,39
PVD	PVD	73091.45	1 735	2 099	69,40	83,28

PVD - odolná povrchová úprava podobná nerezí
PVD - resistant surface finish similar to stainless steel
PVD покрытие - устойчивое, похожее на нержавейку



GENOVA



74001

Stojánková umyvadlová baterie

Basin mixer
Смеситель для раковины

Baterie s uzávěrem výpusti 5/4".
With 5/4" pop-up waste.
С донным клапаном 5/4".

provedení	finish	code	bez DPH (Kč)	s DPH (Kč)	without VAT (€)	with VAT (€)
chrom	chrome	74001.0	1 487	1 799	59,48	71,38



74011

Stojánková bidetová baterie

Bidet mixer
Смеситель для биде

Baterie s uzávěrem výpusti 5/4".
With 5/4" pop-up waste, to be mounted on a bidet with a single assembly hole.
С донным клапаном 5/4".

provedení	finish	code	bez DPH (Kč)	s DPH (Kč)	without VAT (€)	with VAT (€)
chrom	chrome	74011.0	1 487	1 799	59,48	71,38



74020/1

Vanová nástěnná baterie 150 mm

Wall-mounted bath mixer 150 mm
Настенный смеситель для ванны с душем 150 мм

Baterie bez příslušenství.
Without accessories.
Без аксессуаров.

provedení	finish	code	bez DPH (Kč)	s DPH (Kč)	without VAT (€)	with VAT (€)
chrom	chrome	74020/1.0	1 900	2 299	76,00	91,20



74061/1

Sprchová nástěnná baterie 150 mm

Wall-mounted shower mixer 150 mm
Настенный смеситель для душа 150 мм

Bez příslušenství.
Without accessories.
Без аксессуаров.

provedení	finish	code	bez DPH (Kč)	s DPH (Kč)	without VAT (€)	with VAT (€)
chrom	chrome	74061/1.0	1 569	1 898	62,76	75,31



74781

Stojánková teleskopická dřezová baterie

Telescopic sink mixer
Смеситель для мойки

S hadicí 1,5 m.
One hole telescopic sink mixer with extractable spout and 1.5 m long hose.
С выдвижным душем 1,5 м.

provedení	finish	code	bez DPH (Kč)	s DPH (Kč)	without VAT (€)	with VAT (€)
chrom	chrome	74781.0	2 478	2 998	99,96	119,95



74101

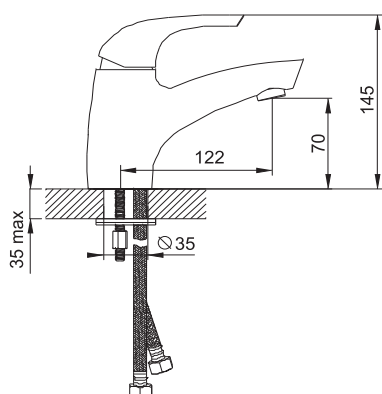
Stojánková dřezová baterie

Sink mixer
Смеситель для мойки

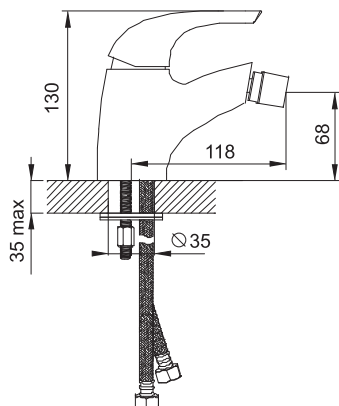
Délka výtokového ramínka 240 mm.
The spout length is 240 mm.
Длина поворотного излива 240 мм.

provedení	finish	code	bez DPH (Kč)	s DPH (Kč)	without VAT (€)	with VAT (€)
chrom	chrome	74101.0	2 313	2 799	92,52	111,02

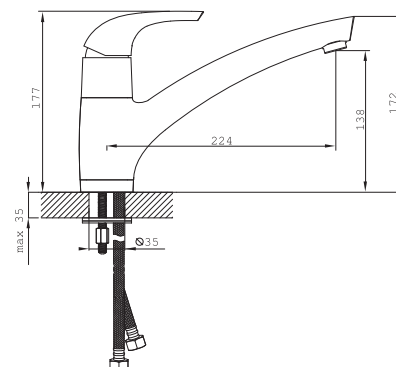
74001



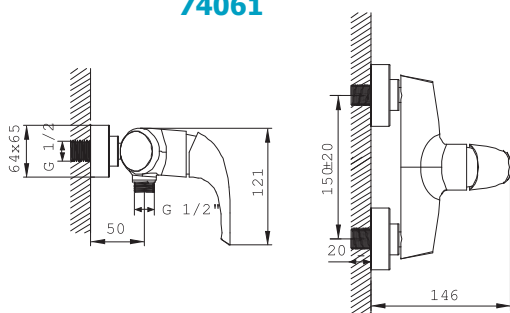
74011



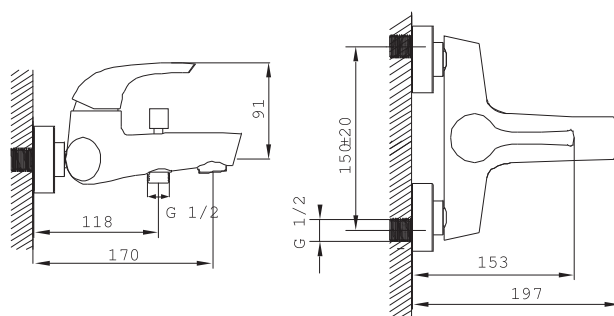
74101



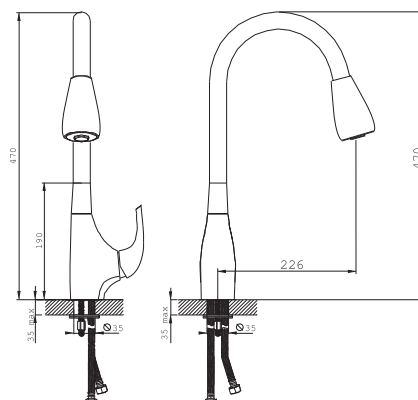
74061



74020



74781



EKO kartuše

5 let záruka





VENETO



75001

Stojánková umyvadlová baterie

Basin mixer
Смеситель для раковины

Baterie s uzávěrem výpusti 5/4".
With 5/4" pop-up waste.
С донным клапаном 5/4".

provedení	finish	code	bez DPH (Kč)	s DPH (Kč)	without VAT (€)	with VAT (€)
chrom	chrome	75001.0	1 321	1 598	52,84	63,41



75501

Stojánková umyvadlová baterie

Basin mixer
Смеситель для раковины

Délka výtokového ramínka 160 mm,
výška baterie 330 mm.
The spout length is 160 mm,
height of mixer 330 mm.
Длина поворотного излива 160 мм,
высота корпуса 330 мм.

provedení	finish	code	bez DPH (Kč)	s DPH (Kč)	without VAT (€)	with VAT (€)
chrom	chrome	75501.0	2 478	2 998	99,96	119,95



75011

Stojánková bidetová baterie

Bidet mixer
Смеситель для биде

Baterie s uzávěrem výpusti 5/4".
With 5/4" pop-up waste, to be
mounted on a bidet with a single
assembly hole.
С донным клапаном 5/4".

provedení	finish	code	bez DPH (Kč)	s DPH (Kč)	without VAT (€)	with VAT (€)
chrom	chrome	75011.0	1 404	1 699	56,16	67,39



75020/1

Vanová nástěnná baterie 150 mm

Wall-mounted bath mixer 150 mm
Настенный смеситель для ванны с душем 150 мм

Baterie bez příslušenství.
Without accessories.
Без аксессуаров.

provedení	finish	code	bez DPH (Kč)	s DPH (Kč)	without VAT (€)	with VAT (€)
chrom	chrome	75020/1.0	1 652	1 999	66,64	79,97



75061/1

Sprchová nástěnná baterie 150 mm

Wall-mounted shower mixer 150 mm
Настенный смеситель для душа 150 мм

Bez příslušenství.
Without accessories.
Без аксессуаров.

provedení	finish	code	bez DPH (Kč)	s DPH (Kč)	without VAT (€)	with VAT (€)
chrom	chrome	75061/1.0	1 404	1 699	56,16	67,39



75713

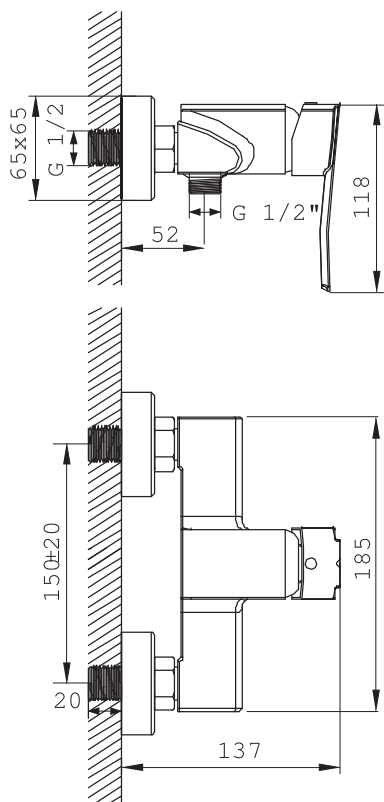
Stojánková dřezová baterie

Sink mixer
Смеситель для мойки

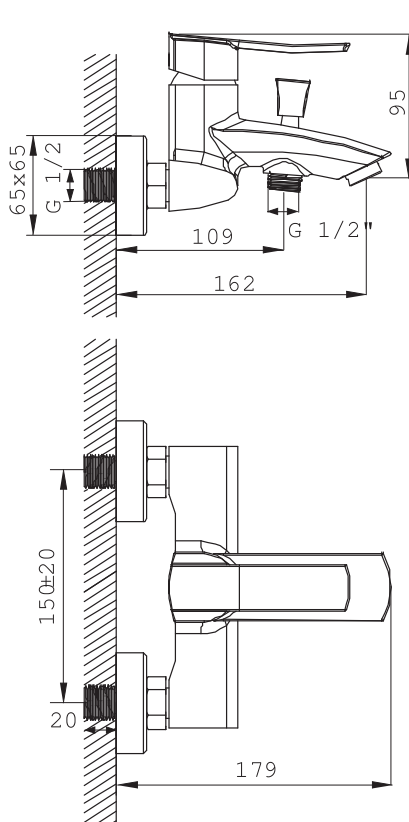
Délka výtokového ramínka 210 mm.
The spout length is 210 mm.
Длина поворотного излива 210 мм.

provedení	finish	code	bez DPH (Kč)	s DPH (Kč)	without VAT (€)	with VAT (€)
chrom	chrome	75713.0	1 983	2 399	79,32	95,18

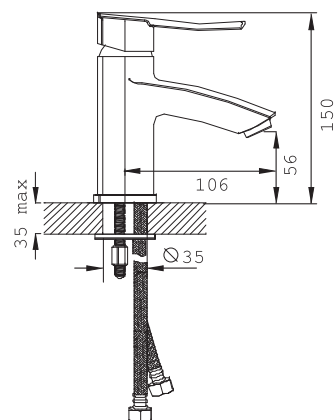
75061



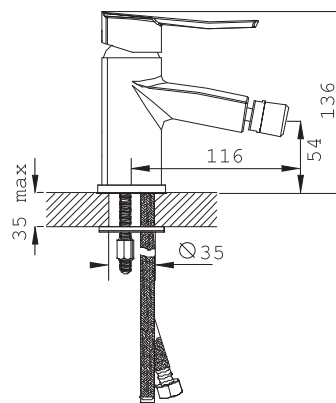
75020



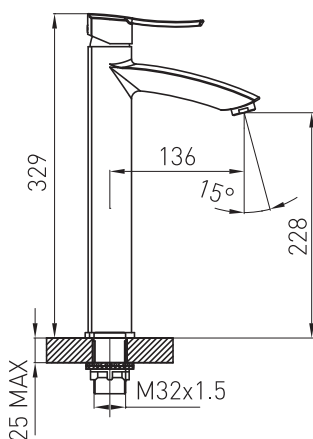
75001



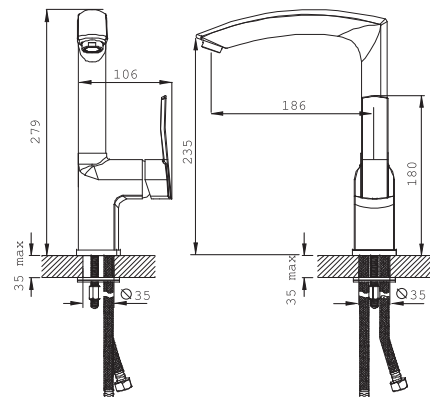
75011



75501



75713



NOVINKA



EKO kartuše

5 let záruka





CAPRI



76001

Stojánková umyvadlová baterie

Basin mixer
Смеситель для раковины

Baterie s uzávěrem výpusti 5/4".
With 5/4" pop-up waste.
С донным клапаном 5/4".

provedení	finish	code	bez DPH (Kč)	s DPH (Kč)	without VAT (€)	with VAT (€)
chrom	chrome	76001.0	1 652	1 999	66,64	79,97



76501

Stojánková umyvadlová baterie

Basin mixer
Смеситель для раковины

Délka výtokového ramínka 130 mm,
výška baterie 320 mm.
The spout length is 130 mm,
height of mixer 320 mm.
Длина поворотного излива 130 мм,
высота корпуса 320 мм.

provedení	finish	code	bez DPH (Kč)	s DPH (Kč)	without VAT (€)	with VAT (€)
chrom	chrome	76501.0	2 478	2 998	99,96	119,95



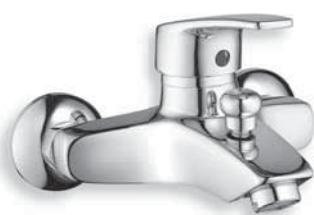
76011

Stojánková bidetová baterie

Bidet mixer
Смеситель для биде

Baterie s uzávěrem výpusti 5/4".
With 5/4" pop-up waste, to be
mounted on a bidet with a single
assembly hole.
С донным клапаном 5/4".

provedení	finish	code	bez DPH (Kč)	s DPH (Kč)	without VAT (€)	with VAT (€)
chrom	chrome	76011.0	1 652	1 999	66,64	79,97



76020/1

Vanová nástěnná baterie 150 mm

Wall-mounted bath mixer 150 mm
Настенный смеситель для ванны с душем 150 мм

Baterie bez příslušenství.
Without accessories.
Без аксессуаров.

provedení	finish	code	bez DPH (Kč)	s DPH (Kč)	without VAT (€)	with VAT (€)
chrom	chrome	76020/1.0	1 652	1 999	66,64	79,97



76061/1

Sprchová nástěnná baterie 150 mm

Wall-mounted shower mixer 150 mm
Настенный смеситель для душа 150 мм

Bez příslušenství.
Without accessories.
Без аксессуаров.

provedení	finish	code	bez DPH (Kč)	s DPH (Kč)	without VAT (€)	with VAT (€)
chrom	chrome	76061/1.0	1 487	1 799	59,48	71,38



76713

Stojánková dřezová baterie

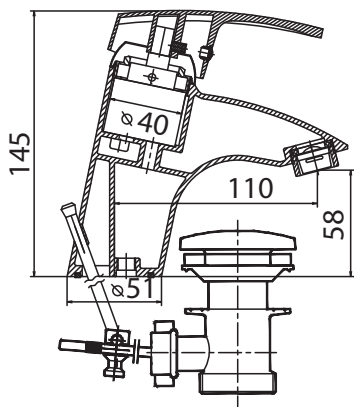
Sink mixer
Смеситель для мойки

Délka výtokového ramínka 175 mm.
The spout length is 175 mm.
Длина поворотного излива 175 мм.

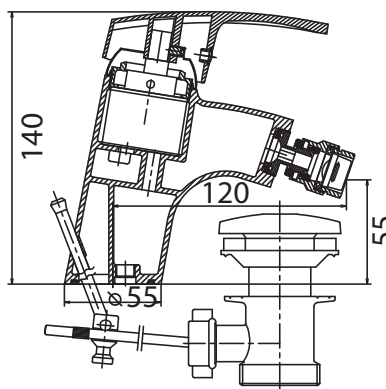


provedení	finish	code	bez DPH (Kč)	s DPH (Kč)	without VAT (€)	with VAT (€)
chrom	chrome	76713.0	2 065	2 499	82,60	99,12

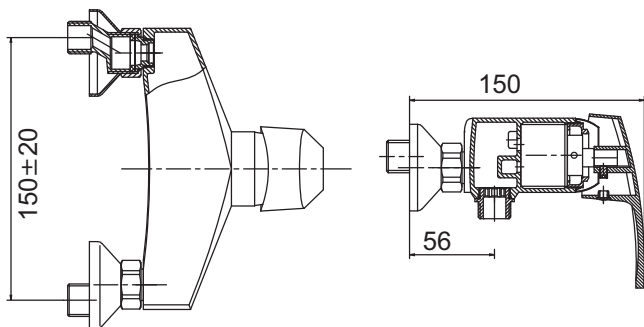
76001



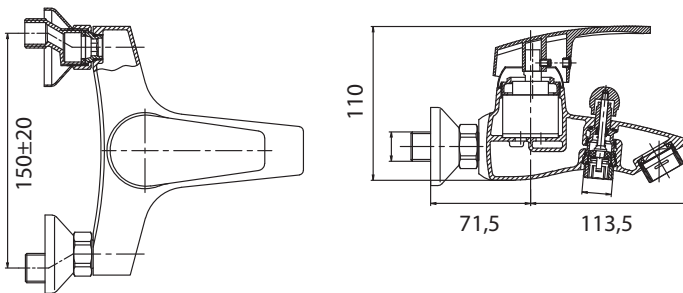
76011



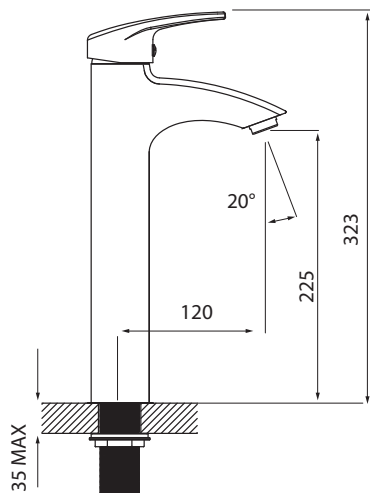
76061



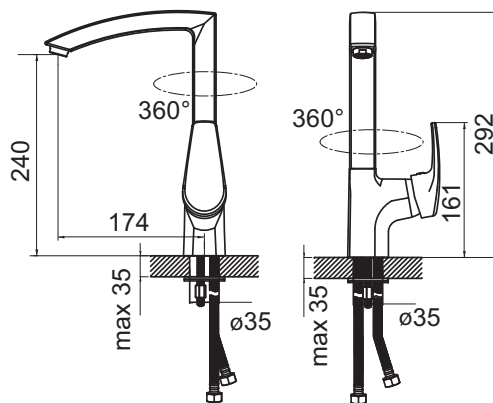
76020



76501



76713





MONZA



77001

Stojánková umyvadlová baterie

Basin mixer
Смеситель для раковины

Baterie s uzávěrem výpusti 5/4".
With 5/4" pop-up waste.
С донным клапаном 5/4".

provedení	finish	code	bez DPH (Kč)	s DPH (Kč)	without VAT (€)	with VAT (€)
chrom	chrome	77001.0	1 652	1 999	66,64	79,97



77501

Stojánková umyvadlová baterie

Basin mixer
Смеситель для раковины

Délka výtokového ramínka 150 mm,
výška baterie 320 mm.
The spout length is 150 mm,
height of mixer 320 mm.
Длина поворотного излива 150 мм,
высота корпуса 320 мм.

provedení	finish	code	bez DPH (Kč)	s DPH (Kč)	without VAT (€)	with VAT (€)
chrom	chrome	77501.0	1 983	2 399	79,32	95,18



77011

Stojánková bidetová baterie

Bidet mixer
Смеситель для биде

Baterie s uzávěrem výpusti 5/4".
With 5/4" pop-up waste, to be
mounted on a bidet with a single
assembly hole.
С донным клапаном 5/4".

provedení	finish	code	bez DPH (Kč)	s DPH (Kč)	without VAT (€)	with VAT (€)
chrom	chrome	77011.0	1 735	2 099	69,40	83,28



77050RX

Vanová a sprchová podomítková baterie s přepínačem

Built-in bath and shower mixer with diverter
Смеситель для ванны со скрытой арматурой и переключателем

S 3 - cestným ventilem.
With a three-way valve.
С трехходовым вентилем.

provedení	finish	code	bez DPH (Kč)	s DPH (Kč)	without VAT (€)	with VAT (€)
chrom	chrome	77050RX.0	2 644	3 199	105,76	126,91



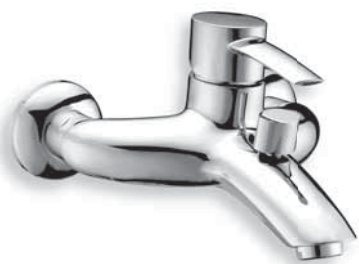
77060/1

Sprchová nástěnná baterie 150 mm

Wall-mounted shower mixer 150 mm
Настенный смеситель для душа 150 мм

Bez příslušenství.
Without accessories.
Без аксессуаров.

provedení	finish	code	bez DPH (Kč)	s DPH (Kč)	without VAT (€)	with VAT (€)
chrom	chrome	77060/1.0	2 065	2 499	82,60	99,12



77020/1

Vanová nástěnná baterie 150 mm

Wall-mounted bath mixer 150 mm
Настенный смеситель для ванны с душем 150 мм

Baterie bez příslušenství.
Without accessories.
Без аксессуаров.

provedení	finish	code	bez DPH (Kč)	s DPH (Kč)	without VAT (€)	with VAT (€)
chrom	chrome	77020/1.0	2 478	2 998	99,96	119,95



77713

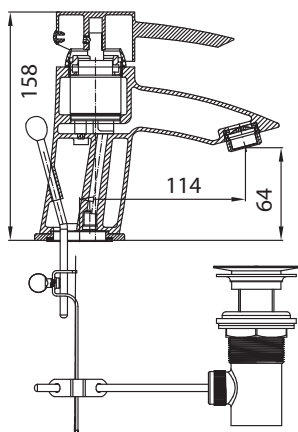
Stojánková dřezová baterie

Sink mixer
Смеситель для мойки

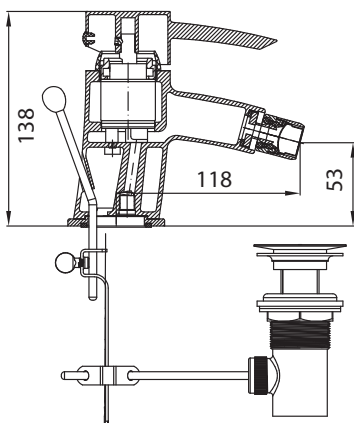
Délka výtokového ramínka 225 mm.
The spout length is 225 mm.
Длина поворотного излива 225 мм.

provedení	finish	code	bez DPH (Kč)	s DPH (Kč)	without VAT (€)	with VAT (€)
chrom	chrome	77713.0	1 983	2 399	79,32	95,18

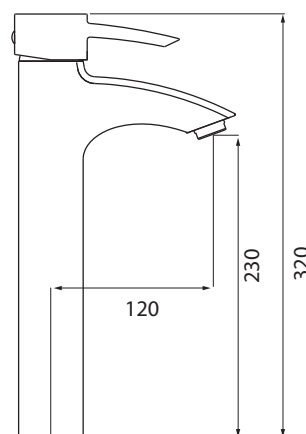
77001



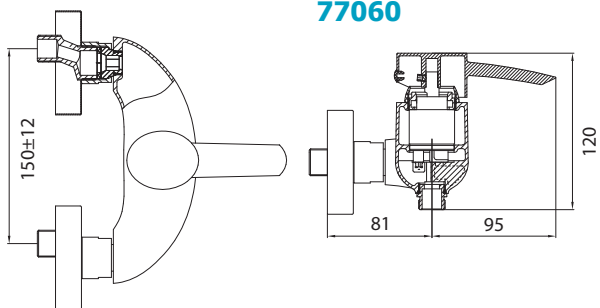
77011



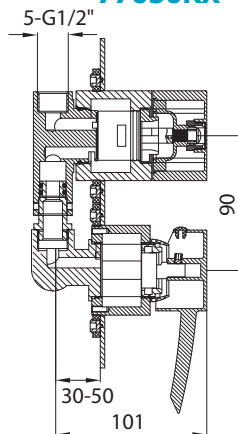
77501



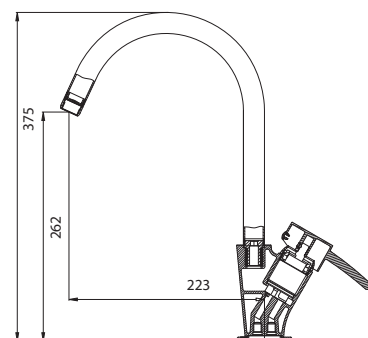
77060



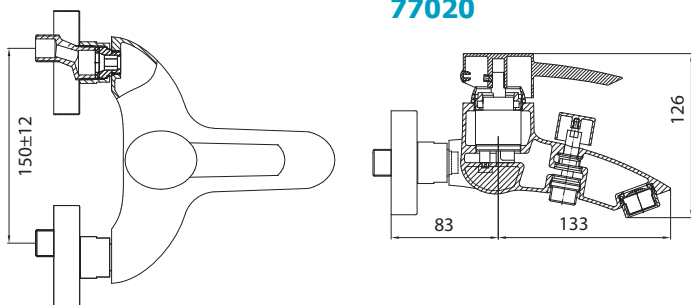
77050RX



77713



77020





TORINO



78001

Stojánková umyvadlová baterie

Basin mixer
Смеситель для раковины

Baterie s uzávěrem výpusti 5/4".
With 5/4" pop-up waste.
С донным клапаном 5/4".

provedení	finish	code	bez DPH (Kč)	s DPH (Kč)	without VAT (€)	with VAT (€)
chrom	chrome	78001.0	1 652	1 999	66,64	79,97



78004

Stojánková umyvadlová baterie

Basin mixer
Смеситель для раковины

Baterie s uzávěrem výpusti 5/4".
Speciální spořicí aerátor.
Klik-klak kartuše.
With 5/4" pop-up waste.
2-position cartridges.
Water saving aerators.
С донным клапаном 5/4".
2-позиционная картридж.
Аэратор экономия воды.

provedení	finish	code	bez DPH (Kč)	s DPH (Kč)	without VAT (€)	with VAT (€)
chrom	chrome	78004.0	1 983	2 399	79,32	95,18



78011

Stojánková bidetová baterie

Bidet mixer
Смеситель для биде

Baterie s uzávěrem výpusti 5/4".
With 5/4" pop-up waste, to be mounted on a bidet with a single assembly hole.
С донным клапаном 5/4".

provedení	finish	code	bez DPH (Kč)	s DPH (Kč)	without VAT (€)	with VAT (€)
chrom	chrome	78011.0	1 817	2 199	72,68	87,22



78020/1

Vanová nástěnná baterie 150 mm

Wall-mounted bath mixer 150 mm
Настенный смеситель для ванны с душем 150 мм

Baterie bez příslušenství.
Without accessories.
Без аксессуаров.

provedení	finish	code	bez DPH (Kč)	s DPH (Kč)	without VAT (€)	with VAT (€)
chrom	chrome	78020/1.0	2 478	2 998	99,96	119,95



78060/1

Sprchová nástěnná baterie 150 mm

Wall-mounted shower mixer 150 mm
Настенный смеситель для душа 150 мм

Bez příslušenství.
Without accessories.
Без аксессуаров.

provedení	finish	code	bez DPH (Kč)	s DPH (Kč)	without VAT (€)	with VAT (€)
chrom	chrome	78060/1.0	2 313	2 799	92,52	111,02



78713

Stojánková dřezová baterie

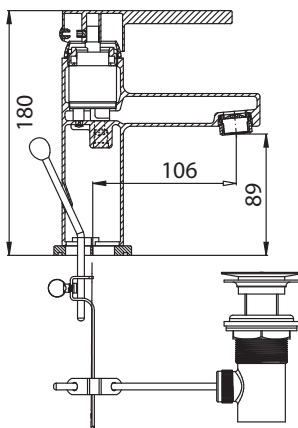
Sink mixer
Смеситель для мойки

Délka výtokového ramínka 210 mm.
The spout length is 210 mm.
Длина поворотного излива 210 мм.

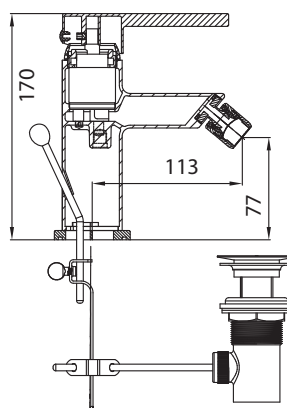


provedení	finish	code	bez DPH (Kč)	s DPH (Kč)	without VAT (€)	with VAT (€)
chrom	chrome	78713.0	2 478	2 998	99,96	119,95

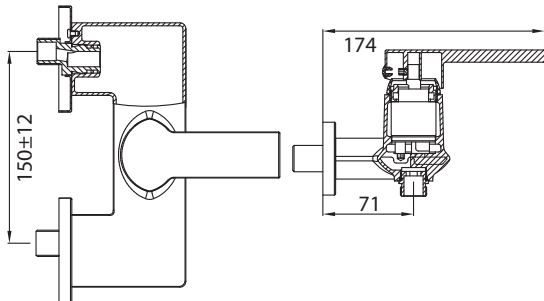
78001 - 78004



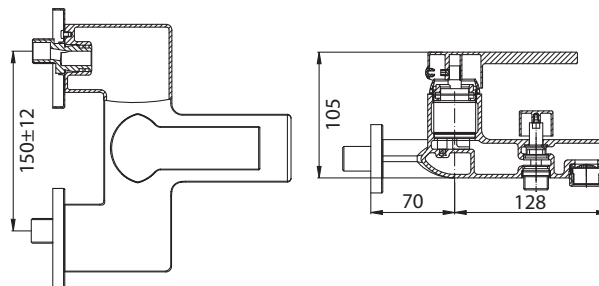
78011



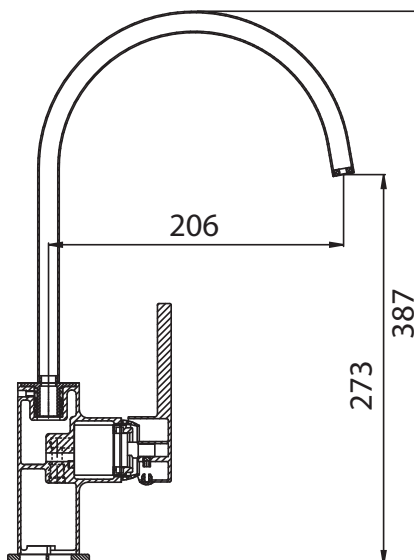
78060



78020



78713





NEREZ



70713

Stojánková dřezová baterie

Sink mixer
Смеситель для мойки

materiál	material	code	bez DPH (Kč)	s DPH (Kč)	without VAT (€)	with VAT (€)
nerez	stainless steel	70713.4	3 305	3 999	133,28	159,94



70714

Stojánková dřezová baterie

Sink mixer
Смеситель для мойки

materiál	material	code	bez DPH (Kč)	s DPH (Kč)	without VAT (€)	with VAT (€)
nerez	stainless steel	70714.4	3 305	3 999	133,28	159,94



70181

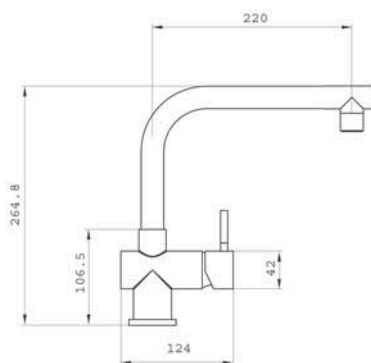
Stojánková teleskopická dřezová baterie

Telescopic sink mixer
Смеситель для мойки

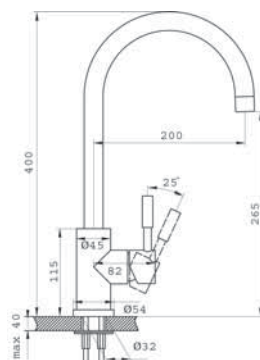
S hadicí 1,5 m.
One hole telescopic sink mixer with extractable spout and 1.5 m long hose.
С выдвижным душем 1,5 м.

materiál	material	code	bez DPH (Kč)	s DPH (Kč)	without VAT (€)	with VAT (€)
nerez	stainless steel	70181.4	4 131	4 999	165,24	198,29

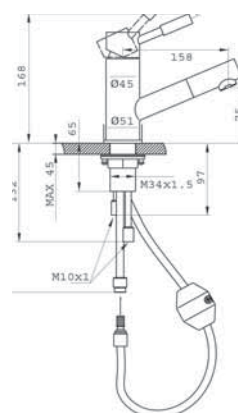
70713



70714



70181





NOBLESS je vyšší střední třída baterií dodávaná za příznivou cenu. Její sebevědomý design a technická preciznost dokazují, že tyto série jsou určeny všem, kteří dokáží ocenit vzácnou harmonii mezi krásou a praktičností. Baterie jsou osazeny odolnou a bezpečnou ovládací keramickou kartuší. Barevné provedení: chrom, rozteč 150 mm. Pro delší životnost baterie a komfort užívání doporučujeme montáž vodovodního filtru. Prodloužená záruka na 5 let.

Mixers NOBLESS are higher middle class series supplied for favourable prices. Their self-confident design and technical preciseness prove that these mixer series are determinate to everyone who can appreciate precious harmony of beauty and serviceability. The mixers have resistant and safety control ceramic cartridge. Colour finish: chrome, spacing 150mm. We recommend mounting of plumbing filter for longer working life and more comfortable usage. The guarantee period is 5 years.

NOBLESS – смесители высшего среднего класса, поражающие дерзким самоуверенным дизайном и технической точностью. Они предназначены всем, которые оценят сочетание красоты, качества и практичности. Для смесителей используются надежные и безопасные керамические картриджи. Цветовое оформление: хром. Для долгого срока эксплуатации смесителей рекомендуется перед ними ставить фильтр. Срок гарантии - 5 лет.





OVAL



32001

Stojánková umyvadlová baterie

Basin mixer
Смеситель для раковины

Baterie s uzavěrem výpusti 5/4".
Typ 32001/1 je bez výpusti.
Typ 32002 má kovovou výpust'
With 5/4" pop-up waste.
Type 32001/1 without pop-up waste.
Type 32002 with brass waste.
С донным клапаном 5/4".

provedení	finish	code	bez DPH (Kč)	s DPH (Kč)	without VAT (€)	with VAT (€)
chrom	chrome	32001/1.0	1 569	1 898	62,76	75,31
chrom	chrome	32001.0	1 652	1 999	66,64	79,97
chrom	chrome	32002.0	1 983	2 399	79,32	95,18



32501

Stojánková umyvadlová baterie

Basin mixer
Смеситель для раковины

Délka výtokového ramínka 165 mm,
výška baterie 300 mm.
The spout length is 165 mm,
height of mixer 300 mm.
Длина поворотного излива 160 мм,
высота корпуса 300 мм.

provedení	finish	code	bez DPH (Kč)	s DPH (Kč)	without VAT (€)	with VAT (€)
chrom	chrome	32501.0	2 478	2 998	99,96	119,95



32011

Stojánková bidetová baterie

Bidet mixer
Смеситель для биде

Baterie s uzavěrem výpusti 5/4".
With 5/4" pop-up waste, to be
mounted on a bidet with a single
assembly hole.
С донным клапаном 5/4".

provedení	finish	code	bez DPH (Kč)	s DPH (Kč)	without VAT (€)	with VAT (€)
chrom	chrome	32011.0	2 065	2 499	82,60	99,12



32020/1

Vanová nástěnná baterie 150 mm

Wall-mounted bath mixer 150 mm
Настенный смеситель для ванны с душем 150 мм

Baterie bez příslušenství.
Without accessories.
Без аксессуаров.

provedení	finish	code	bez DPH (Kč)	s DPH (Kč)	without VAT (€)	with VAT (€)
chrom	chrome	32020/1.0	2 478	2 998	99,96	119,95



32060/1

Sprchová nástěnná baterie 150 mm

Wall-mounted shower mixer 150 mm
Настенный смеситель для душа 150 мм

Baterie bez příslušenství.
Without accessories.
Без аксессуаров.

provedení	finish	code	bez DPH (Kč)	s DPH (Kč)	without VAT (€)	with VAT (€)
chrom	chrome	32060/1.0	2 148	2 599	85,92	103,10



OVAL

**32050****Sprchová podomítková baterie**

Built-in shower mixer

Смеситель для душа со скрытой арматурой

provedení	finish	code	bez DPH (Kč)	s DPH (Kč)	without VAT (€)	with VAT (€)
chrom	chrome	32050.0	1 487	1 799	59,48	71,38

**32050R****Vanová a sprchová podomítková baterie s přepínačem**

Built-in bath and shower mixer with diverter

Смеситель для душа со скрытой арматурой и переключателем

provedení	finish	code	bez DPH (Kč)	s DPH (Kč)	without VAT (€)	with VAT (€)
chrom	chrome	32050R.0	1 652	1 999	66,64	79,97

**32713****Stojánková dřezová baterie**

Sink mixer

Смеситель для мойки

Délka výtokového ramínka 215 mm.

The spout length is 215 mm.

Длина поворотного излива 215 мм.

provedení	finish	code	bez DPH (Kč)	s DPH (Kč)	without VAT (€)	with VAT (€)
chrom	chrome	32713.0	2 396	2 899	95,84	115,01

**32714****Stojánková dřezová baterie**

Sink mixer

Смеситель для мойки

Délka výtokového ramínka 210 mm.

The spout length is 210 mm.

Длина поворотного излива 210 мм.

provedení	finish	code	bez DPH (Kč)	s DPH (Kč)	without VAT (€)	with VAT (€)
chrom	chrome	32714.0	1 652	1 999	66,64	79,97

**32481****Stojánková dřezová baterie se sprškou**

Telescopic sink mixer

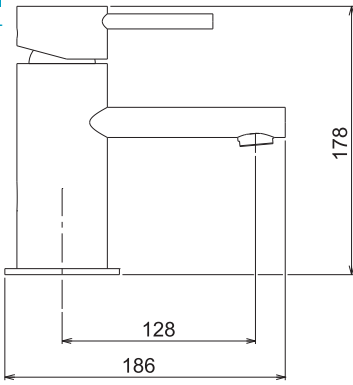
Смеситель для мойки с выдвигаемым душем

provedení	finish	code	bez DPH (Kč)	s DPH (Kč)	without VAT (€)	with VAT (€)
chrom	chrome	32481.0	3 883	4 698	155,32	186,38

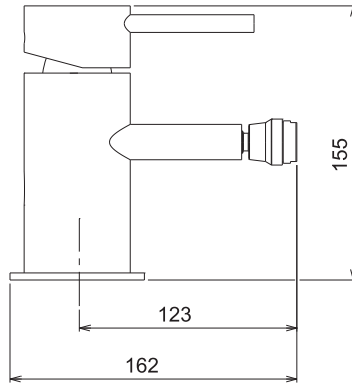


OVAL

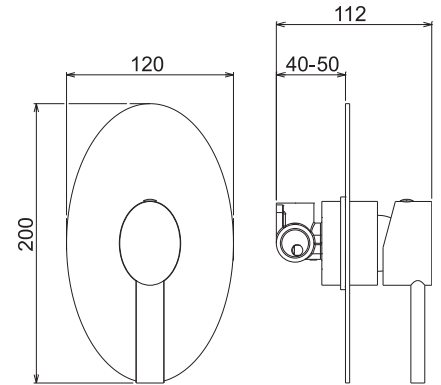
32001



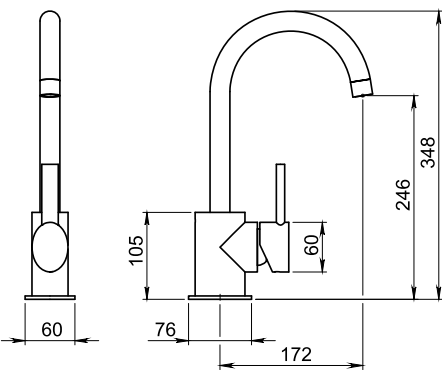
32011



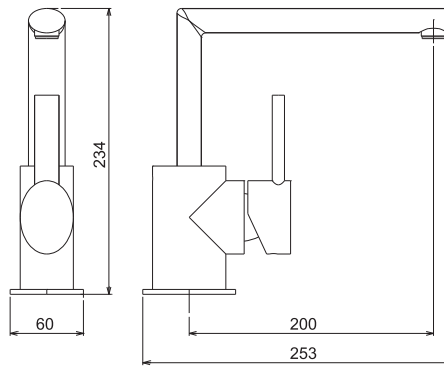
32050



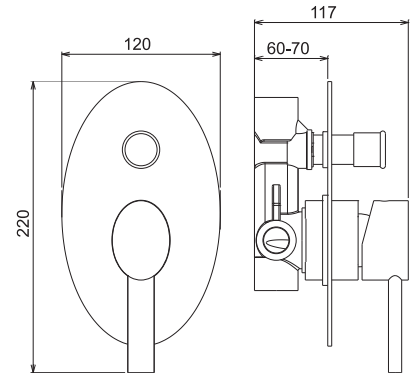
32714



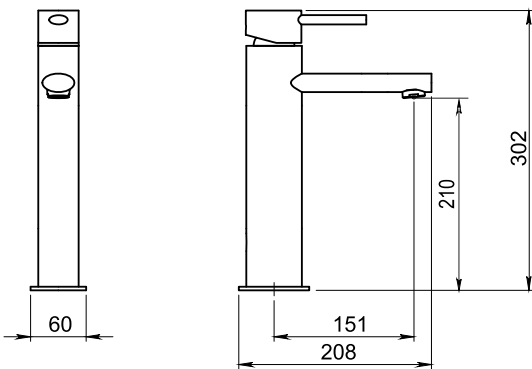
32713



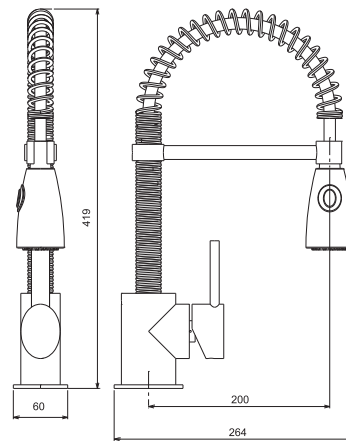
32050R



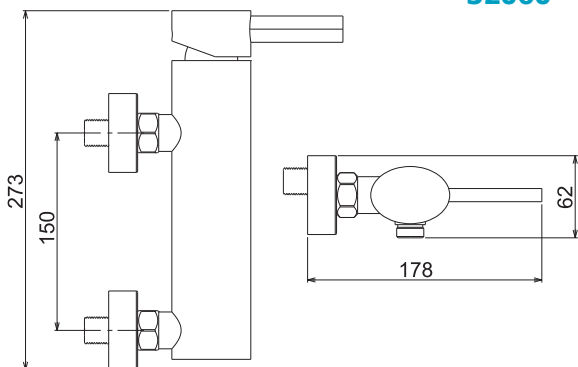
32501



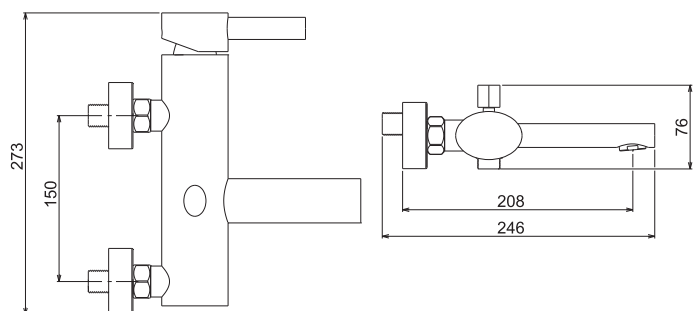
32481



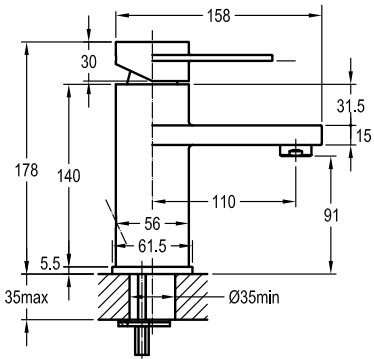
32060



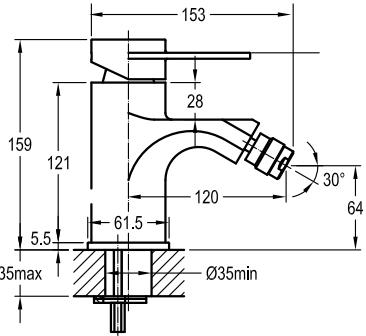
32020



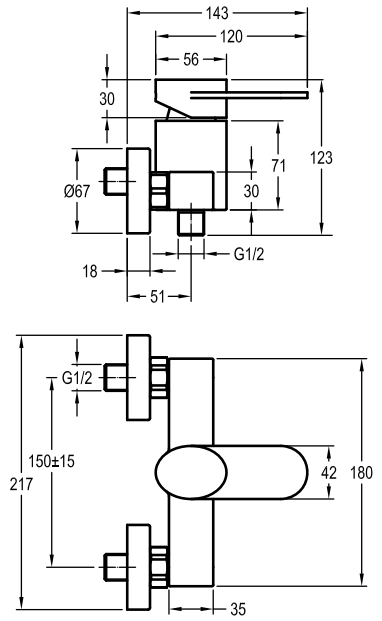
33001



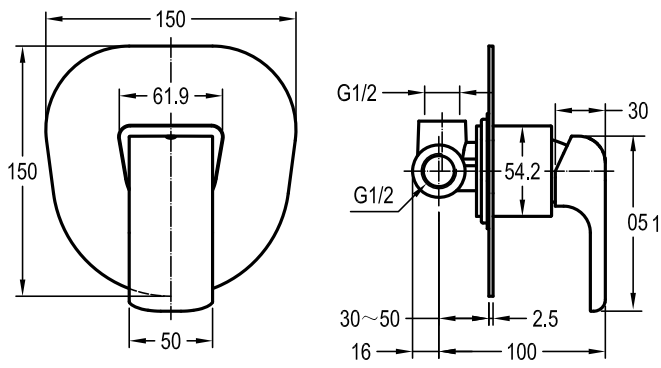
33011



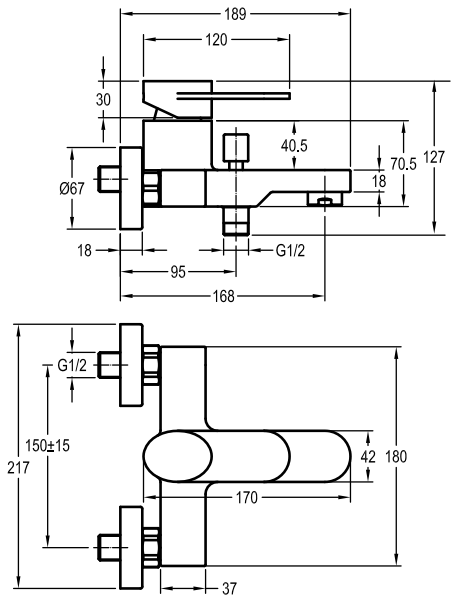
33060



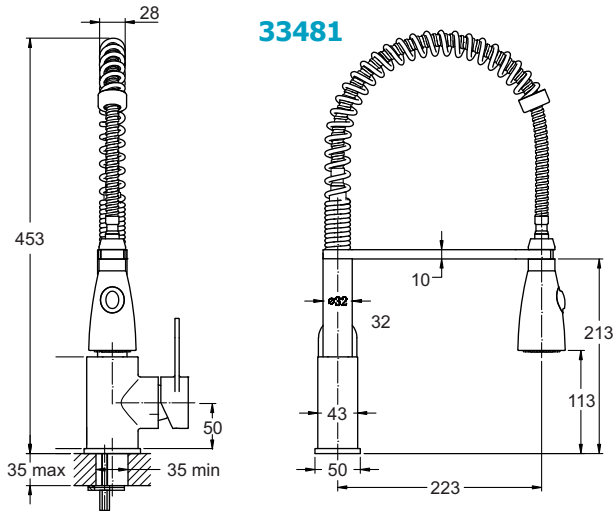
33050



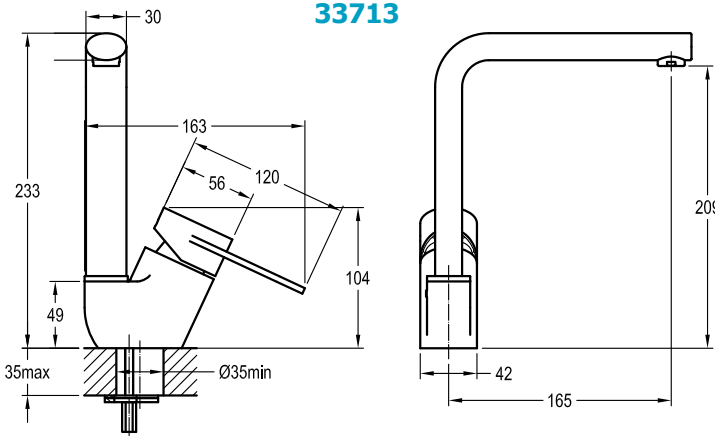
33020



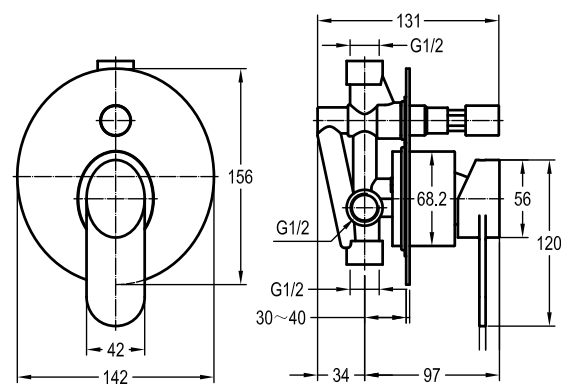
33481



33713



33050R





ELIPTIC



33001/1

Stojánková umyvadlová baterie

Basin mixer
Смеситель для раковины

Baterie bez uzávěru výpusti.
Without pop-up waste.
Без донного клапана.

provedení	finish	code	bez DPH (Kč)	s DPH (Kč)	without VAT (€)	with VAT (€)
chrom	chrome	33001/1.0	1 569	1 898	62,76	75,31



33001

Stojánková umyvadlová baterie

Basin mixer
Смеситель для раковины

Baterie s uzávěrem výpusti 5/4".
Typ 33002 má kovovou výpusť.
With 5/4" pop-up waste.
Type 33002 with brass waste.
С донным клапаном 5/4".

provedení	finish	code	bez DPH (Kč)	s DPH (Kč)	without VAT (€)	with VAT (€)
chrom	chrome	33001.0	1 652	1 999	66,64	79,97
chrom	chrome	33002.0	1 983	2 399	79,32	95,18



33011

Stojánková bidetová baterie

Bidet mixer
Смеситель для биде

Baterie s uzávěrem výpusti 5/4".
With 5/4" pop-up waste, to be mounted on a bidet with a single assembly hole.
С донным клапаном 5/4".

provedení	finish	code	bez DPH (Kč)	s DPH (Kč)	without VAT (€)	with VAT (€)
chrom	chrome	33011.0	1 735	2 099	69,40	83,28



33020/1

Vanová nástěnná baterie 150 mm

Wall-mounted bath mixer 150 mm
Настенный смеситель для ванны с душем 150 мм

Bez příslušenství.
Without accessories.
Без аксессуаров.

provedení	finish	code	bez DPH (Kč)	s DPH (Kč)	without VAT (€)	with VAT (€)
chrom	chrome	33020/1.0	1 652	1 999	66,64	79,97



33060/1

Sprchová nástěnná baterie 150 mm

Wall-mounted shower mixer 150 mm
Настенный смеситель для душа 150 мм

Bez příslušenství.
Without accessories.
Без аксессуаров.

provedení	finish	code	bez DPH (Kč)	s DPH (Kč)	without VAT (€)	with VAT (€)
chrom	chrome	33060/1.0	1 487	1 799	59,48	71,38



ELIPTIC

**33050****Sprchová podomítková baterie**

Built-in shower mixer

Смеситель для душа со скрытой арматурой

provedení	finish	code	bez DPH (Kč)	s DPH (Kč)	without VAT (€)	with VAT (€)
chrom	chrome	33050.0	1 404	1 699	56,16	67,39

**33050R****Vanová a sprchová podomítková baterie s přepínačem**

Built-in bath and shower mixer with diverter

Смеситель для ванны со скрытой арматурой и переключателем

provedení	finish	code	bez DPH (Kč)	s DPH (Kč)	without VAT (€)	with VAT (€)
chrom	chrome	33050R.0	1 652	1 999	66,64	79,97

**33713****Stojánková dřezová baterie**

Sink mixer

Смеситель для мойки

Délka výtokového ramínka 210 mm.

The spout length is 210 mm.

Длина поворотного излива 210 мм.

provedení	finish	code	bez DPH (Kč)	s DPH (Kč)	without VAT (€)	with VAT (€)
chrom	chrome	33713.0	1 652	1 999	66,64	79,97

**33481****Stojánková dřezová baterie se sprškou**

Telescopic sink mixer

Смеситель для мойки

provedení	finish	code	bez DPH (Kč)	s DPH (Kč)	without VAT (€)	with VAT (€)
chrom	chrome	33481.0	2 478	2 998	99,96	119,95



TRIAL



34001/1

Stojánková umyvadlová baterie

Basin mixer
Смеситель для раковины

Baterie bez uzávěru výpusti.
Without pop-up waste.
Без донного клапана.

provedení	finish	code	bez DPH (Kč)	s DPH (Kč)	without VAT (€)	with VAT (€)
chrom	chrome	34001/1.0	1 569	1 898	62,76	75,31



34001

Stojánková umyvadlová baterie

Basin mixer
Смеситель для раковины

Baterie s uzávěrem výpusti 5/4".
Typ 34002 má kovovou výpusť.
With 5/4" pop-up waste.
Type 34002 with brass waste.
С донным клапаном 5/4".

provedení	finish	code	bez DPH (Kč)	s DPH (Kč)	without VAT (€)	with VAT (€)
chrom	chrome	34001.0	1 652	1 999	66,64	79,97
chrom	chrome	34002.0	1 983	2 399	79,32	95,18



34011

Stojánková bidetová baterie

Bidet mixer
Смеситель для биде

Baterie s uzávěrem výpusti 5/4".
With 5/4" pop-up waste, to be mounted on a bidet with a single assembly hole.
С донным клапаном 5/4".

provedení	finish	code	bez DPH (Kč)	s DPH (Kč)	without VAT (€)	with VAT (€)
chrom	chrome	34011.0	2 065	2 499	82,60	99,12



34020/1

Vanová nástěnná baterie 150 mm

Wall-mounted bath mixer 150 mm
Настенный смеситель для ванны с душем 150 мм

Baterie bez příslušenství.
Without accessories.
Без аксессуаров.

provedení	finish	code	bez DPH (Kč)	s DPH (Kč)	without VAT (€)	with VAT (€)
chrom	chrome	34020/1.0	2 478	2 998	99,96	119,95



34061/1

Sprchová nástěnná baterie 150 mm

Wall-mounted shower mixer 150 mm
Настенный смеситель для душа 150 мм

Baterie bez příslušenství.
Without accessories.
Без аксессуаров.

provedení	finish	code	bez DPH (Kč)	s DPH (Kč)	without VAT (€)	with VAT (€)
chrom	chrome	34061/1.0	2 148	2 599	85,92	103,10



TRIAL



34050

Sprchová podomítková baterie

Built-in shower mixer

Смеситель для душа со скрытой арматурой

provedení	finish	code	bez DPH (Kč)	s DPH (Kč)	without VAT (€)	with VAT (€)
chrom	chrome	34050.0	1 487	1 799	59,48	71,38



34050R

Vanová a sprchová podomítková baterie s přepínačem

Built-in bath and shower mixer with diverter

Смеситель для душа со скрытой арматурой и переключателем

provedení	finish	code	bez DPH (Kč)	s DPH (Kč)	without VAT (€)	with VAT (€)
chrom	chrome	34050R.0	1 652	1 999	66,64	79,97



34713

Stojánková dřezová baterie

Sink mixer

Смеситель для мойки

Délka výtokového ramínka 212 mm.

The spout length is 212 mm.

Длина поворотного излива 212 мм.

provedení	finish	code	bez DPH (Kč)	s DPH (Kč)	without VAT (€)	with VAT (€)
chrom	chrome	34713.0	2 396	2 899	95,84	115,01



34481

Stojánková dřezová baterie se sprškou

Telescopic sink mixer

Смеситель для мойки

provedení	finish	code	bez DPH (Kč)	s DPH (Kč)	without VAT (€)	with VAT (€)
chrom	chrome	34481.0	3 304	3 998	133,28	159,94

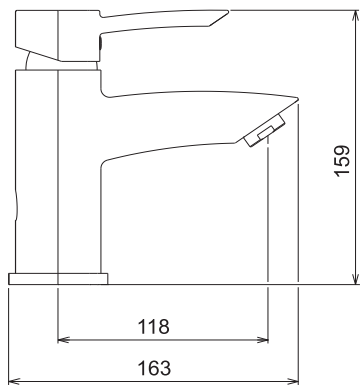
V průběhu roku bude série NOBLESS-TRIAL zaměněna za designově stejnou sérii FERRO-MODENA

Mixers NOBLESS-TRIAL will be replaced with the same designed mixers FERRO-MODENA during the year

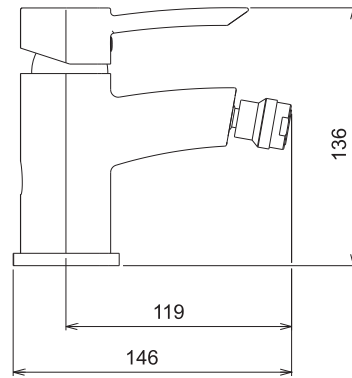
Смесители NOBLESS-TRIAL будут заменены на одинаковые по дизайну смесители FERRO-MODENA в течение текущего года



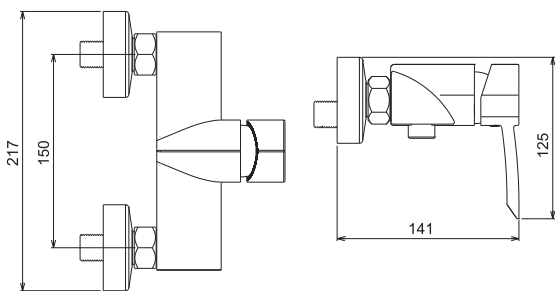
34001



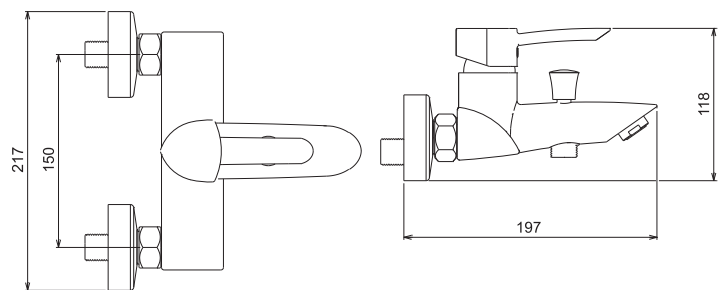
34011



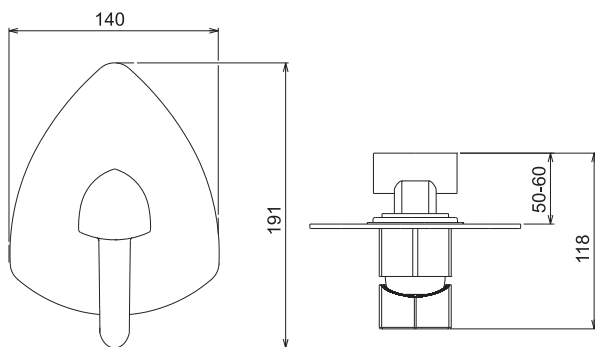
34061



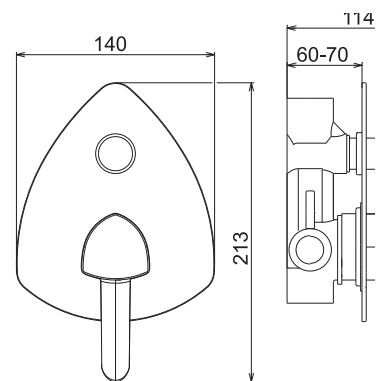
34020



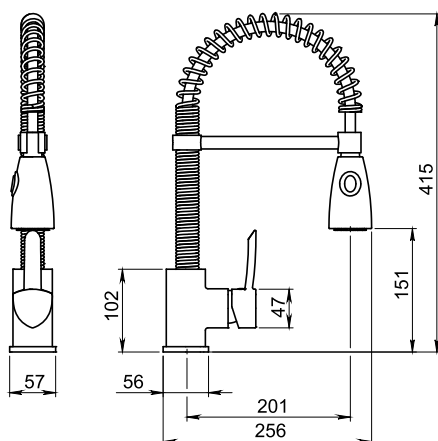
34050



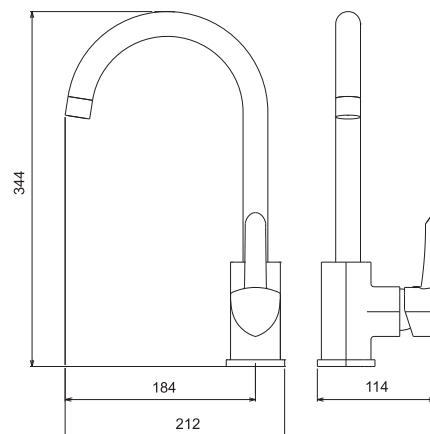
34050R



34481

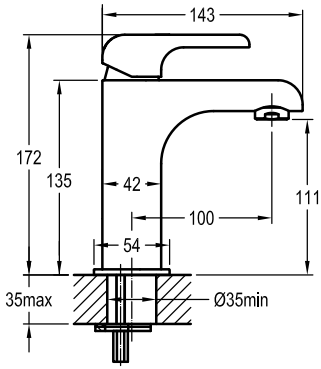


34713

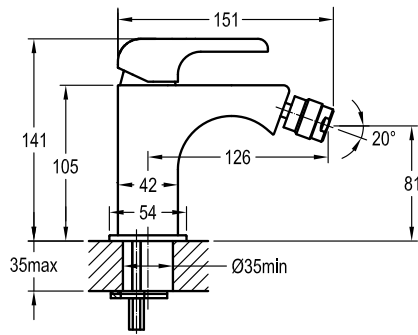




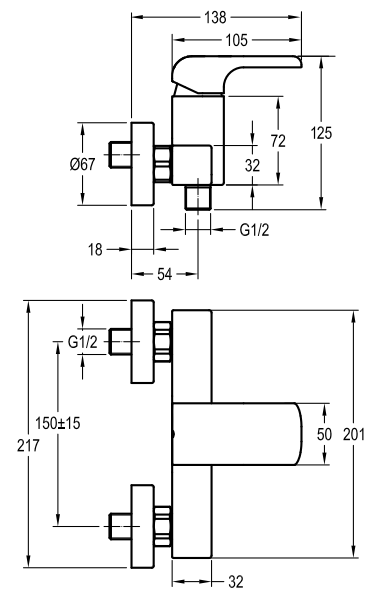
35001



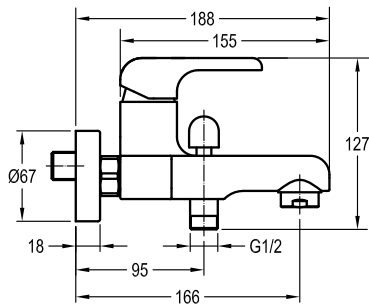
35011



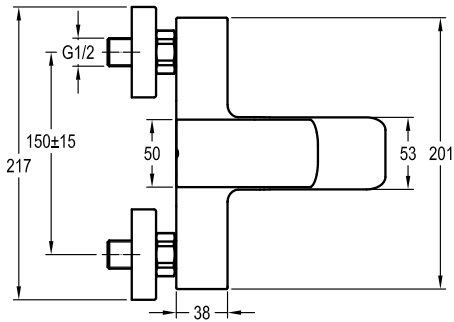
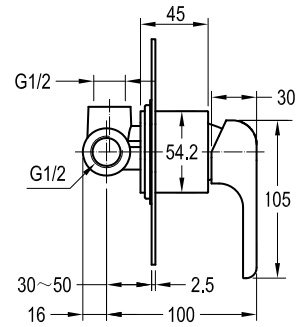
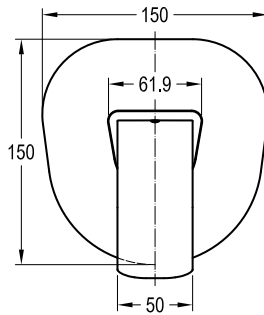
35060



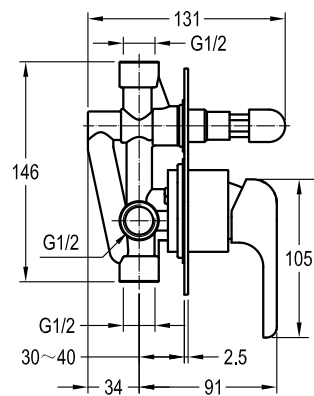
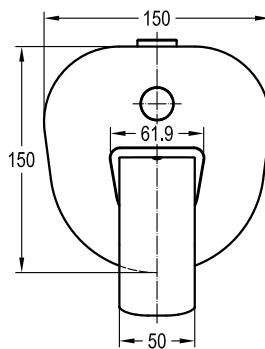
35020



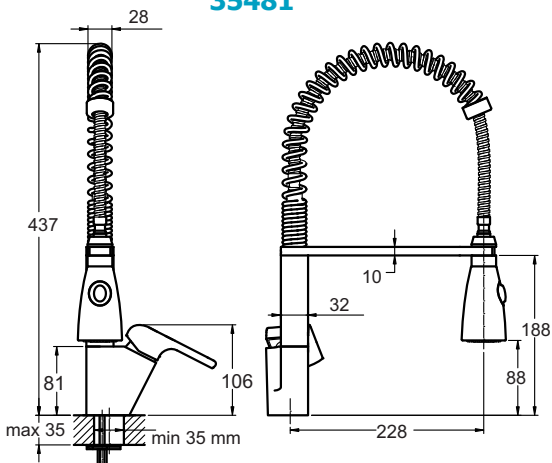
35050



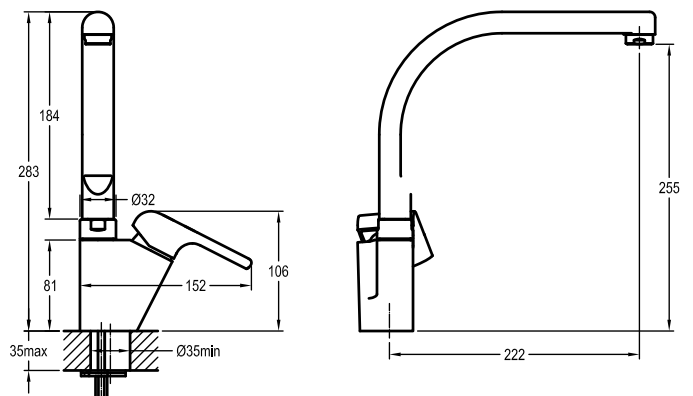
35050R



35481



35713





KVADRO



35001/1

Stojánková umyvadlová baterie

Basin mixer
Смеситель для раковины

Baterie bez uzávěru výpusti.
Without pop-up waste.
Без донного клапана.

provedení	finish	code	bez DPH (Kč)	s DPH (Kč)	without VAT (€)	with VAT (€)
chrom	chrome	35001/1.0	1 569	1 898	62,76	75,31



35001

Stojánková umyvadlová baterie

Basin mixer
Смеситель для раковины

Baterie s uzávěrem výpusti 5/4".
Typ 35002 má kovovou výpust'.
With 5/4" pop-up waste.
Type 35002 with brass waste.
С донным клапаном 5/4".

provedení	finish	code	bez DPH (Kč)	s DPH (Kč)	without VAT (€)	with VAT (€)
chrom	chrome	35001.0	1 652	1 999	66,64	79,97
chrom	chrome	35002.0	1 983	2 399	79,32	95,18



35011

Stojánková bidetová baterie

Bidet mixer
Смеситель для биде

Baterie s uzávěrem výpusti 5/4".
With 5/4" pop-up waste, to be mounted on a bidet with a single assembly hole.
С донным клапаном 5/4".

provedení	finish	code	bez DPH (Kč)	s DPH (Kč)	without VAT (€)	with VAT (€)
chrom	chrome	35011.0	1 735	2 099	69,40	83,28



35020/1

Vanová nástěnná baterie 150 mm

Wall-mounted bath mixer 150 mm
Настенный смеситель для ванны с душем 150 мм

Bez příslušenství.
Without accessories.
Без аксессуаров.

provedení	finish	code	bez DPH (Kč)	s DPH (Kč)	without VAT (€)	with VAT (€)
chrom	chrome	35020/1.0	1 652	1 999	66,64	79,97



35060/1

Sprchová nástěnná baterie 150 mm

Wall-mounted shower mixer 150 mm
Настенный смеситель для душа 150 мм

Bez příslušenství.
Without accessories.
Без аксессуаров.

provedení	finish	code	bez DPH (Kč)	s DPH (Kč)	without VAT (€)	with VAT (€)
chrom	chrome	35060/1.0	1 487	1 799	59,48	71,38



KVADRO

**35050****Sprchová podomítková baterie**

Built-in shower mixer

Смеситель для душа со скрытой арматурой

provedení	finish	code	bez DPH (Kč)	s DPH (Kč)	without VAT (€)	with VAT (€)
chrom	chrome	35050.0	1 404	1 699	56,16	67,39

**35050R****Vanová a sprchová podomítková baterie s přepínačem**

Built-in bath and shower mixer with diverter

Смеситель для ванны со скрытой арматурой и переключателем

provedení	finish	code	bez DPH (Kč)	s DPH (Kč)	without VAT (€)	with VAT (€)
chrom	chrome	35050R.0	1 652	1 999	66,64	79,97

**35713****Stojánková dřezová baterie**

Sink mixer

Смеситель для мойки

Délka výtokového ramínka 210 mm.

The spout length is 210 mm.

Длина поворотного излива 210 мм.

provedení	finish	code	bez DPH (Kč)	s DPH (Kč)	without VAT (€)	with VAT (€)
chrom	chrome	35713.0	1 652	1 999	66,64	79,97

**35481****Stojánková dřezová baterie se sprškou**

Telescopic sink mixer

Смеситель для мойки

provedení	finish	code	bez DPH (Kč)	s DPH (Kč)	without VAT (€)	with VAT (€)
chrom	chrome	35481.0	2 478	2 998	99,96	119,95



Italské vodovodní baterie LA TORRE jsou nositelem nejnovějších designových trendů v sanitární technice. Jsou to série vyšší třídy, které jsou inspirovány přirozenou krásou a ucelenou elegancí. Baterie jsou osazeny odolnou a bezpečnou keramickou ovládací kartuší KEROX. Spojení špičkové technologie a moderního designu uspokojí očekávání i těch nejnáročnějších zákazníků. Dodávají se v rozteči 150 mm. Pro delší životnost baterie a komfort užívání doporučujeme montáž vodovodního filtru. Prodloužená záruka na 7 let.

Italian single-lever mixers LA TORRE are produced according to the latest design trends in sanitary equipment. Mixers La Torre are high class series that are inspired by natural beauty and integrated elegance. The mixers have resistant and safety control ceramic cartridge KEROX. High technology and modern design satisfy an expectation of the most exacting customers. Their spacing is 150mm. We recommend mounting of plumbing filter for longer working life and more comfortable usage. The guarantee period takes 7 years.

Итальянские смесители LA TORRE – представители новейшего дизайна в области сантехники. Эти смесители относятся к высшему классу и сочетают в себе красоту и элегантность.

Широкое разнообразие классических и современных вариантов дизайна смесителей позволяет подобрать наиболее подходящую модель, подчеркивающую индивидуальность и привлекательность Вашего помещения. Для смесителей используются надежные и безопасные керамические картриджи.

Для долгого срока эксплуатации смесителей рекомендуется перед ними ставить фильтр. Срок гарантии - 7 лет





CLASSIC



8001

Stojánková umyvadlová baterie

Basin mixer
Смеситель для раковины

Baterie s uzávěrem výpusti 5/4".
With 5/4" pop-up waste.
С донным клапаном 5/4".

provedení	finish	code	bez DPH (Kč)	s DPH (Kč)	without VAT (€)	with VAT (€)
chrom	chrome	8001.0	2 313	2 799	92,52	111,02
chrom-zlato	chrome-gold	8001.2	2 809	3 399	112,36	134,83
bílá-zlato	white-gold	8001.3	3 304	3 998	133,28	159,94

8011

Stojánková bidetová baterie

Bidet mixer
Смеситель для биде

Baterie s uzávěrem výpusti 5/4".
With 5/4" pop-up waste, to be mounted on a bidet with a single assembly hole.
С донным клапаном 5/4".



provedení	finish	code	bez DPH (Kč)	s DPH (Kč)	without VAT (€)	with VAT (€)
chrom	chrome	8011.0	2 313	2 799	92,52	111,02
chrom-zlato	chrome-gold	8011.2	2 809	3 399	112,36	134,83
bílá-zlato	white-gold	8011.3	3 304	3 998	133,28	159,94

8020

Vanová nástěnná baterie 150 mm

Wall-mounted bath mixer 150 mm
Настенный смеситель для ванны с душем 150 мм

Baterie se sprchovou rúžicí a dvojzámkovou kovovou hadicí.
With shower head and double-locked metal hose.
С самоочищающейся душевой сеткой и многозамковым металлическим шлангом.



provedení	finish	code	bez DPH (Kč)	s DPH (Kč)	without VAT (€)	with VAT (€)
chrom	chrome	8020.0	3 718	4 499	148,72	178,46
chrom-zlato	chrome-gold	8020.2	4 462	5 399	178,48	214,18
bílá-zlato	white-gold	8020.3	5 784	6 999	231,36	277,63

8045

Vanová stojánková baterie

Bath mixer
Смеситель для ванны с душем

Pro montáž na vany s 5 montážními otvory.
Deck mounted bath and shower mixer set. 5 mounting holes.
Для монтажа на ванну с 5 монтажными отверстиями.



provedení	finish	code	bez DPH (Kč)	s DPH (Kč)	without VAT (€)	with VAT (€)
chrom	chrome	8045.0	6 611	7 999	266,64	319,97
chrom-zlato	chrome-gold	8045.2	7 023	8 498	283,28	339,94
bílá-zlato	white-gold	8045.3	8 264	9 999	330,56	396,67

8060

Sprchová nástěnná baterie 150 mm

Wall-mounted shower mixer 150 mm
Настенный смеситель для душа 150 мм

Baterie se sprchovou rúžicí, dvojzámkovou kovovou hadicí a kloubovým držákem.
With shower head, double-locked metal hose and variable-position shower holder.
С душевой лейкой, многозамковым металлическим шлангом и шарнирным держателем лейки.



provedení	finish	code	bez DPH (Kč)	s DPH (Kč)	without VAT (€)	with VAT (€)
chrom	chrome	8060.0	2 478	2 998	99,96	119,95
chrom-zlato	chrome-gold	8060.2	3 304	3 998	133,28	159,94
bílá-zlato	white-gold	8060.3	4 131	4 999	166,64	199,97



CLASSIC



8070

Dřezová nebo umyvadlová nástěnná baterie 150 mm

Wall-mounted basin or sink mixer 150 mm
Настенный смеситель для раковины или мойки 150 мм

Délka výtokového ramínka 210 mm.
The length of the spout is 210 mm.
Длина поворотного излива 210 мм.

provedení	finish	code	bez DPH (Kč)	s DPH (Kč)	without VAT (€)	with VAT (€)
chrom	chrome	8070.0	1 652	1 999	66,64	79,97
chrom-zlato	chrome-gold	8070.2	2 065	2 499	82,60	99,12
bilá-zlato	white-gold	8070.3	2 478	2 998	99,96	119,95



8113

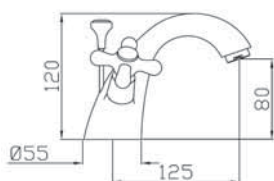
Stojánková dřezová baterie

Sink mixer
Смеситель для мойки

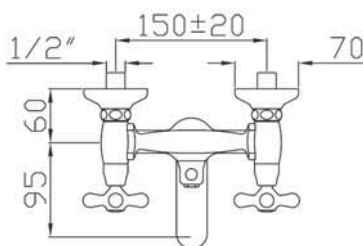
Délka výtokového ramínka 160 mm.
The spout length is 160 mm.
Длина поворотного излива 160 мм.

provedení	finish	code	bez DPH (Kč)	s DPH (Kč)	without VAT (€)	with VAT (€)
chrom	chrome	8113.0	2 065	2 499	82,60	99,12
chrom-zlato	chrome-gold	8113.2	2 231	2 700	89,24	107,09
bilá-zlato	white-gold	8113.3	2 478	2 998	99,96	119,95

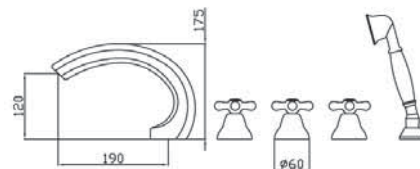
8001



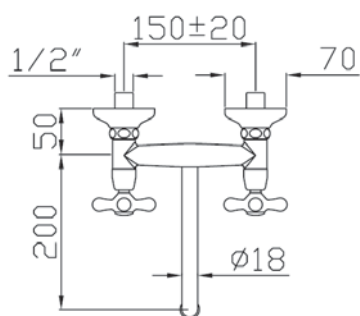
8020



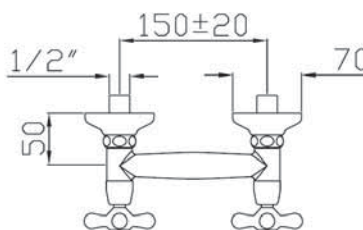
8045



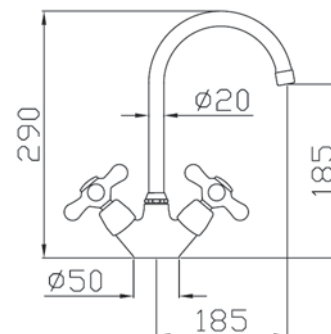
8070



8060



8113





TOWER
3000



3001

Stojánková umyvadlová baterie

Basin mixer
Смеситель для раковины

Baterie s uzávěrem výpusti 5/4".
With 5/4" pop-up waste.
С донным клапаном 5/4".

provedení	finish	code	bez DPH (Kč)	s DPH (Kč)	without VAT (€)	with VAT (€)
chrom	chrome	3001.0	2 065	2 499	82,60	99,12



3001L

Stojánková umyvadlová baterie s lékařskou pákou

Basin mixer with medical lever
Смеситель для раковины с медицинской ручкой

Baterie s uzávěrem výpusti 5/4".
With 5/4" pop-up waste, to be mounted on a washbasin with a single assembly hole.
С донным клапаном 5/4".

provedení	finish	code	bez DPH (Kč)	s DPH (Kč)	without VAT (€)	with VAT (€)
chr.-lékařská	chr.-medical l.	3001L.0	2 148	2 599	85,92	103,10



3011

Stojánková bidetová baterie

Bidet mixer
Смеситель для биде

Baterie s uzávěrem výpusti 5/4".
With 5/4" pop-up waste, to be mounted on a bidet with a single assembly hole.
С донным клапаном 5/4".

provedení	finish	code	bez DPH (Kč)	s DPH (Kč)	without VAT (€)	with VAT (€)
chrom	chrome	3011.0	2 065	2 499	82,60	99,12



3020

Vanová nástěnná baterie 150 mm

Wall-mounted bath mixer 150 mm
Настенный смеситель для ванны с душем 150 мм

Baterie se samočisticí sprchovou rúžicí, plastovou hadicí a kloubovým držákem sprchy.
With a self-cleaning shower head, plastic hose, and a variable position shower holder.

С самоочищающейся душевой сеткой, многозамковым шлангом и поворотным держателем сетки.

provedení	finish	code	bez DPH (Kč)	s DPH (Kč)	without VAT (€)	with VAT (€)
chrom	chrome	3020/1.0	2 478	2 998	99,96	119,95
chrom	chrome	3020.0	3 057	3 699	122,28	146,74



3045

Vanová stojánková baterie

Bath mixer
Смеситель для ванны с душем

Pro montáž na vany se 3 montážními otvory.
Deck mounted bath mixer set. 3 mounting holes.
Для монтажа на ванну с тремя монтажными отверстиями.

provedení	finish	code	bez DPH (Kč)	s DPH (Kč)	without VAT (€)	with VAT (€)
chrom	chrome	3045.0	4 958	5 999	199,96	239,95

**3045/1****Vanová stojánková baterie bez ramene**

Bath mixer without spout
Смеситель для ванны с душем без излива

Pro montáž na vany se 2
montážními otvory.
Deck mounted bath mixer set.
mounting holes.
Для монтажа на ванну с 2
монтажными отверстиями.

provedení	finish	code	bez DPH (Kč)	s DPH (Kč)	without VAT (€)	with VAT (€)
chrom	chrome	3045/1.0	4 131	4 999	165,24	198,29

TOWER
3000**3050****Sprchová podomítková baterie.**

Built-in shower mixer
Смеситель для душа со скрытой арматурой

provedení	finish	code	bez DPH (Kč)	s DPH (Kč)	without VAT (€)	with VAT (€)
chrom	chrome	3050.0	1 321	1 598	53,28	63,94

**3050R****Vanová a sprchová podomítková baterie s přepínačem**

Built-in bath and shower mixer with diverter
Смеситель для душа со скрытой арматурой и переключателем

provedení	finish	code	bez DPH (Kč)	s DPH (Kč)	without VAT (€)	with VAT (€)
chrom	chrome	3050R.0	2 313	2 799	92,52	111,02

**3070****Dřezová nebo umyvadlová nástěnná baterie 150 mm**

Wall-mounted basin or sink mixer 150 mm
Настенный смеситель для раковины или мойки 150 мм

Délka výtokového ramínka 250 mm.
The length of the spout is 250 mm.
Длина поворотного излива 250 мм.

provedení	finish	code	bez DPH (Kč)	s DPH (Kč)	without VAT (€)	with VAT (€)
chrom	chrome	3070.0	2 478	2 998	99,96	119,95

**3070L****Dřezová nebo umyvadlová nástěnná baterie s lékařskou pákou 150 mm**

Wall-mounted basin or sink mixer 150 mm
Настенный смеситель для раковины или мойки 150 мм

Délka výtokového ramínka 250 mm.
S lékařskou pákou.
The length of the spout is 250 mm.
With medical lever.
Длина поворотного излива
250 мм. с медицинской ручкой.

provedení	finish	code	bez DPH (Kč)	s DPH (Kč)	without VAT (€)	with VAT (€)
chr.-lékařská	chr.-medical l.	3070L.0	2 561	3 099	102,44	122,93



TOWER
3000



3060

Sprchová nástěnná baterie 150 mm

Wall-mounted shower mixer 150 mm
Настенный смеситель для душа 150 мм

Se samočisticí sprchovou růžicí, plastovou hadicí a kloubovým držákem sprchy.

With a self-cleaning shower head, plastic hose, and a variable position shower holder.

С самоочищающейся душевой сеткой, многозамковым шлангом и шарнирным держателем сетки.

provedení	finish	code	bez DPH (Kč)	s DPH (Kč)	without VAT (€)	with VAT (€)
chrom	chrome	3060/1.0	2 148	2 599	85,92	103,10
chrom	chrome	3060.0	2 478	2 998	99,96	119,95

3081

Stojánková teleskopická dřezová baterie

Telescopic sink mixer
Смеситель для мойки

S hadicí 1,5 m.

One hole telescopic sink mixer with extractable spout and 1.5 m long hose.

С выдвигаемым душем 1,5 м.



provedení	finish	code	bez DPH (Kč)	s DPH (Kč)	without VAT (€)	with VAT (€)
chrom	chrome	3081.0	3 140	3 799	125,60	150,72

3091

Stojánková dřezová baterie

Sink mixer
Смеситель для мойки

Délka výtokového ramínka 210 mm.

The spout length is 210 mm.

Длина поворотного излива 210 мм.



provedení	finish	code	bez DPH (Kč)	s DPH (Kč)	without VAT (€)	with VAT (€)
chrom	chrome	3091.0	2 065	2 499	82,60	99,12

3113

Stojánková dřezová baterie

Sink mixer
Смеситель для мойки

Délka výtokového ramínka 150 mm.

The spout length is 150 mm.

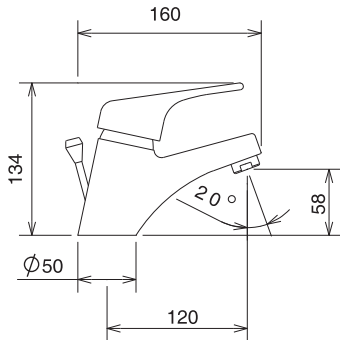
Длина поворотного излива 150 мм.



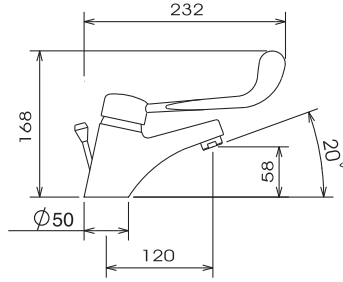
provedení	finish	code	bez DPH (Kč)	s DPH (Kč)	without VAT (€)	with VAT (€)
chrom	chrome	3113.0	2 230	2 698	89,20	107,04



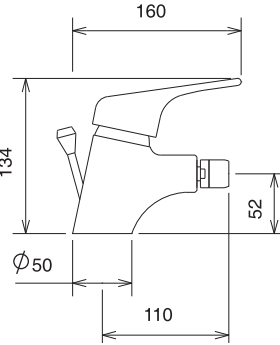
3001



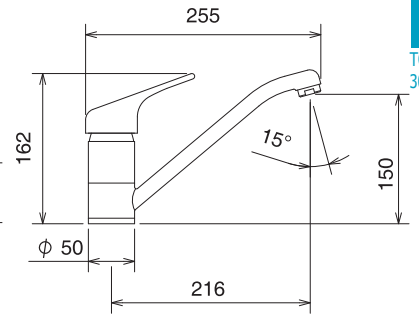
3001L



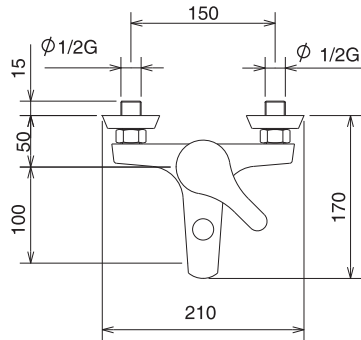
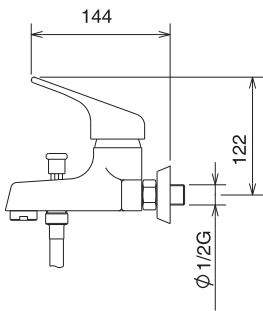
3011



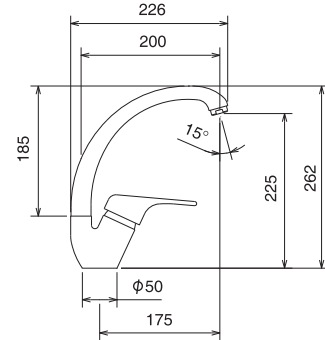
3091



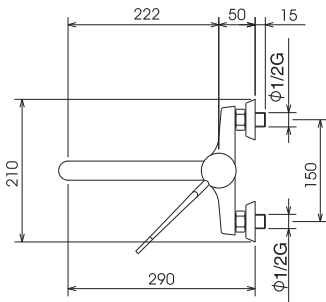
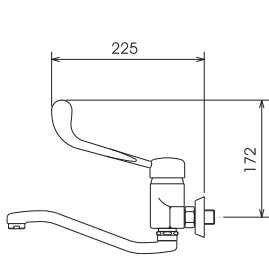
3020



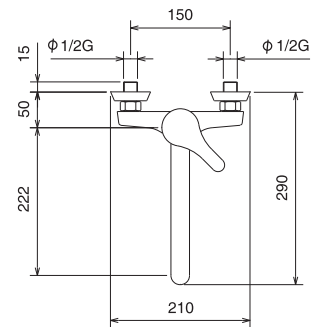
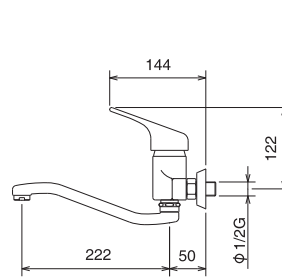
3113



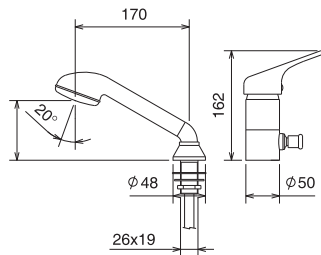
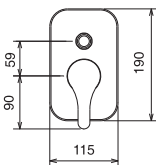
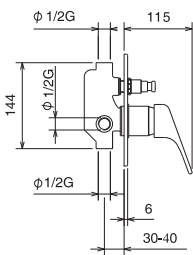
3070L



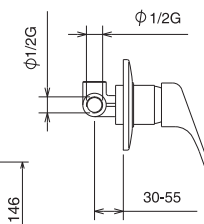
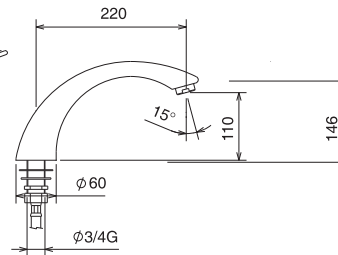
3070



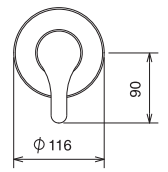
3050R



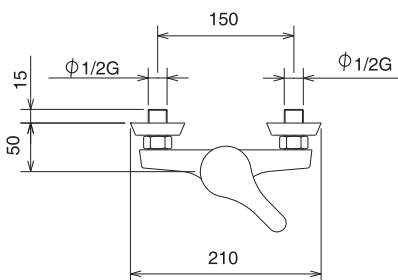
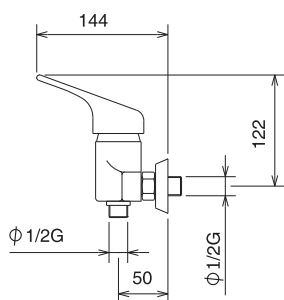
3045



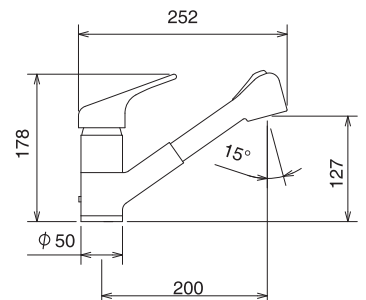
3050



3060



3081





DADO



20001

Stojánková umyvadlová baterie

Basin mixer
Смеситель для раковины

Výška baterie 146 mm, uzávěrem výpusti 5/4".
Height of body 146 mm, with 5/4" pop-up waste.
Высота корпуса 146 мм, с донным клапаном 5/4".
Kartuše - Cartridge - Картридж 25 mm.

provedení	finish	code	bez DPH (Kč)	s DPH (Kč)	without VAT (€)	with VAT (€)
černá - chrom	black - chrome	20001.5	3 470	4 199	138,80	166,56



20005

Stojánková umyvadlová baterie

Basin mixer
Смеситель для раковины

Výška baterie 163 mm, uzávěrem výpusti 5/4".
Height of body 163 mm, with 5/4" pop-up waste.
Высота корпуса 163 мм, с донным клапаном 5/4".
Kartuše - Cartridge - Картридж 35 mm.

provedení	finish	code	bez DPH (Kč)	s DPH (Kč)	without VAT (€)	with VAT (€)
černá - chrom	black - chrome	20005.5	4 131	4 999	165,24	198,29



20011

Stojánková bidetová baterie

Bidet mixer
Смеситель для биде

Baterie s uzávěrem výpusti 5/4".
With 5/4" pop-up waste, to be mounted on a bidet with a single assembly hole.
С донным клапаном 5/4".
Kartuše - Cartridge - Картридж 25 mm.

provedení	finish	code	bez DPH (Kč)	s DPH (Kč)	without VAT (€)	with VAT (€)
černá - chrom	black - chrome	20011.5	4 131	4 999	165,24	198,29



20020

Vanová nástěnná baterie 150 mm

Wall-mounted bath mixer 150 mm
Настенный смеситель для ванны с душем 150 мм

Baterie se samočisticí sprchovou rúžicí, kovovou hadicí a kloubovým držákem sprchy.
Mixer with a self-cleaning shower head, metal hose, and a variable position shower holder.
Смеситель с самоочищающейся душевой сеткой, металлическим шлангом и шарнирным держателем сетки.
Kartuše - Cartridge - Картридж 35 mm.

provedení	finish	code	bez DPH (Kč)	s DPH (Kč)	without VAT (€)	with VAT (€)
černá - chrom	black - chrome	20020.5	8 264	9 999	330,56	396,67



20060

Sprchová nástěnná baterie 150 mm

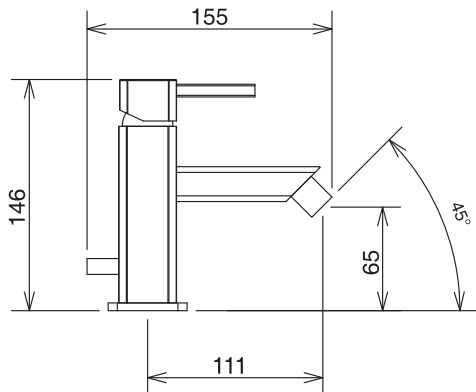
Wall-mounted shower mixer 150 mm
Настенный смеситель для душа 150 мм

Baterie se samočisticí sprchovou rúžicí, kovovou hadicí a kloubovým držákem sprchy.
Mixer with a self-cleaning shower head, metal hose, and a variable position shower holder.
Смеситель с самоочищающейся душевой сеткой, металлическим шлангом и шарнирным держателем сетки.
Kartuše - Cartridge - Картридж 35 mm.

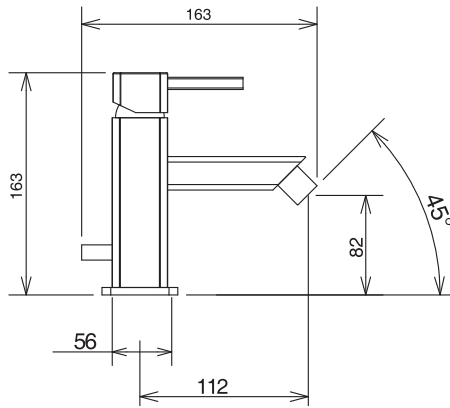
provedení	finish	code	bez DPH (Kč)	s DPH (Kč)	without VAT (€)	with VAT (€)
černá - chrom	black - chrome	20060.5	6 611	7 999	266,64	319,97



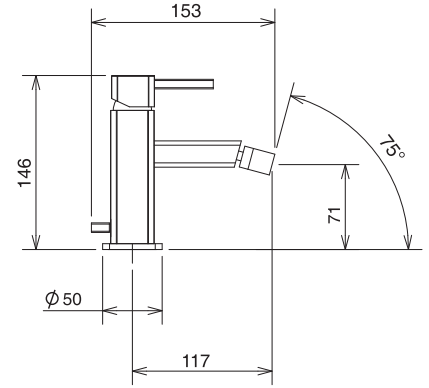
20001



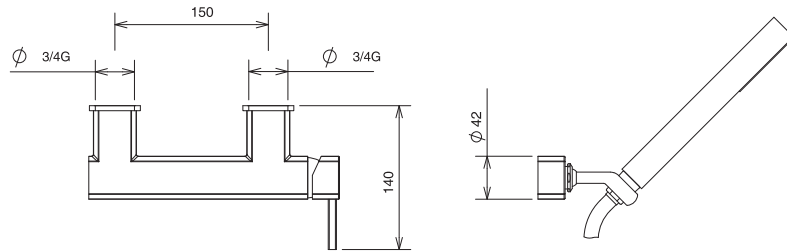
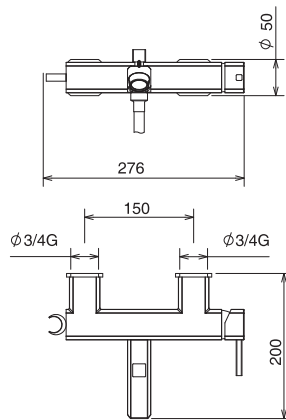
20005



20011

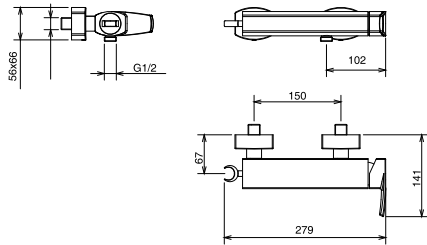


20020

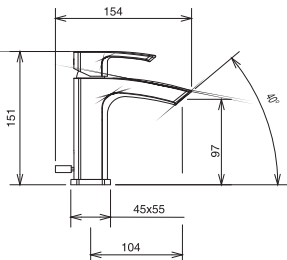


20060

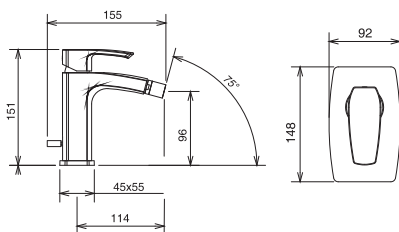
31060



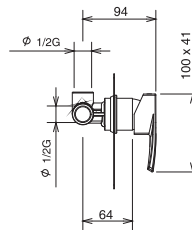
31001



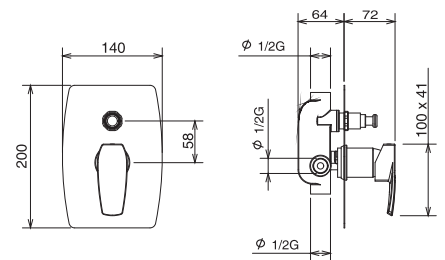
31011



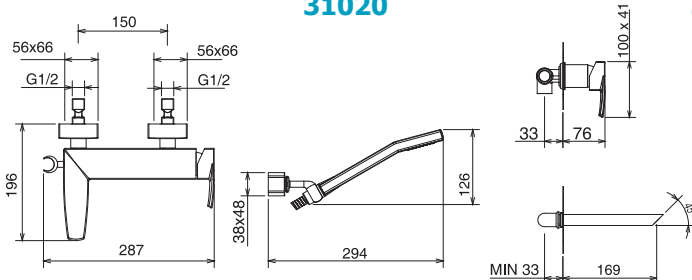
31050



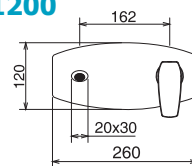
31050R



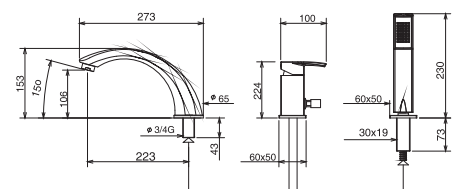
31020



31200



31045





STUDIO



31001

Stojánková umyvadlová baterie

Basin mixer
Смеситель для раковины

Baterie s uzávěrem výpusti 5/4".
With 5/4" pop-up waste.
С донным клапаном 5/4".

provedení	finish	code	bez DPH (Kč)	s DPH (Kč)	without VAT (€)	with VAT (€)
chrom	chrome	31001.0	2 478	2 998	99,96	119,95



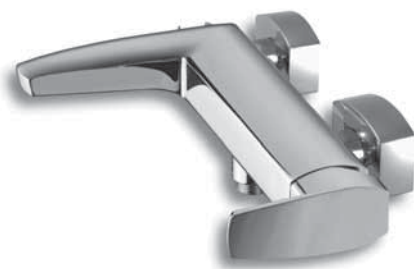
31011

Stojánková bidetová baterie

Bidet mixer
Смеситель для биде

Baterie s uzávěrem výpusti 5/4".
With 5/4" pop-up waste, to be mounted on a bidet with a single assembly hole.
С донным клапаном 5/4".

provedení	finish	code	bez DPH (Kč)	s DPH (Kč)	without VAT (€)	with VAT (€)
chrom	chrome	31011.0	2 892	3 499	115,68	138,82



31020/1

Vanová nástěnná baterie 150 mm

Wall-mounted bath mixer 150 mm
Настенный смеситель для ванны с душем 150 мм

Baterie bez příslušenství.
Without accessories.
Без аксессуаров.

provedení	finish	code	bez DPH (Kč)	s DPH (Kč)	without VAT (€)	with VAT (€)
chrom	chrome	31020/1.0	3 304	3 998	133,28	159,94



31020

Vanová nástěnná baterie 150 mm

Wall-mounted bath mixer 150 mm
Настенный смеситель для ванны с душем 150 мм

Baterie se samočisticí sprchovou růžicí, dvojjámkovou kovovou hadicí a kloubovým držákem sprchy.
With a self-cleaning shower head, double-locked metal hose, and a variable position shower holder.
С самоочищающейся душевой сеткой, многозамковым металлическим шлангом и шарнирным держателем сетки.

provedení	finish	code	bez DPH (Kč)	s DPH (Kč)	without VAT (€)	with VAT (€)
chrom	chrome	31020.0	4 131	4 999	166,64	199,97



31200

Nástěnná umyvadlová baterie

Wall-mounted wash-basin mixer
Смеситель для раковины или мойки

Délka výtokového ramínka 170 mm.
The length of the spout is 170 mm.
Длина поворотного излива 170 мм.

provedení	finish	code	bez DPH (Kč)	s DPH (Kč)	without VAT (€)	with VAT (€)
chrom	chrome	31200.0	3 470	4 199	138,80	166,56



STUDIO

**31060****Sprchová nástěnná baterie 150 mm**

Wall-mounted shower mixer 150 mm
Настенный смеситель для душа 150 мм

Baterie bez příslušenství.
Without accessories.
Без аксессуаров.

provedení	finish	code	bez DPH (Kč)	s DPH (Kč)	without VAT (€)	with VAT (€)
chrom	chrome	31060/1.0	3 140	3 799	125,60	150,72

**31060****Sprchová nástěnná baterie 150 mm**

Wall-mounted shower mixer 150 mm
Настенный смеситель для душа 150 мм

Baterie se samočisticí sprchovou
růžicí, dvojitou kovovou hadicí
a kloubovým držákem sprchy.

With a self-cleaning shower head,
double-locked metal hose, and
a variable position shower holder.

С самоочищающейся душевой
сеткой, многозамковым
металлическим шлангом и
шарнирным держателем сетки.

provedení	finish	code	bez DPH (Kč)	s DPH (Kč)	without VAT (€)	with VAT (€)
chrom	chrome	31060.0	3 966	4 799	158,64	190,37

**31045****Vanová stojánková baterie**

Bath mixer
Смеситель для ванны с душем

Pro montáž na vany se 3
montážními otvory.

Deck mounted bath mixer set.
3 mounting holes.

Для монтажа на ванну с тремя
монтажными отверстиями.

provedení	finish	code	bez DPH (Kč)	s DPH (Kč)	without VAT (€)	with VAT (€)
chrom	chrome	31045.0	4 958	5 999	199,96	239,95

**31050****Sprchová podomítková baterie.**

Built-in shower mixer
Смеситель для душа со скрытой арматурой

provedení	finish	code	bez DPH (Kč)	s DPH (Kč)	without VAT (€)	with VAT (€)
chrom	chrome	31050.0	1 652	1 999	66,64	79,97

**31050R****Vanová a sprchová podomítková baterie s přepínačem**

Built-in bath and shower mixer with diverter
Смеситель для душа со скрытой арматурой и переключателем

provedení	finish	code	bez DPH (Kč)	s DPH (Kč)	without VAT (€)	with VAT (€)
chrom	chrome	31050R.0	2 644	3 199	105,76	126,91



MAXIMA



7001

Stojánková umyvadlová baterie

Basin mixer
Смеситель для раковины

Baterie s uzávěrem výpusti 5/4".
With 5/4" pop-up waste.
С донным клапаном 5/4".

provedení	finish	code	bez DPH (Kč)	s DPH (Kč)	without VAT (€)	with VAT (€)
chrom	chrome	7001.0	2 313	2 799	92,52	111,02



7011

Stojánková bidetová baterie

Bidet mixer
Смеситель для биде

Baterie s uzávěrem výpusti 5/4".
With 5/4" pop-up waste, to be mounted on a bidet with a single assembly hole.
С донным клапаном 5/4".

provedení	finish	code	bez DPH (Kč)	s DPH (Kč)	without VAT (€)	with VAT (€)
chrom	chrome	7011.0	2 478	2 998	99,12	118,94



7020/1

Vanová nástěnná baterie 150 mm

Wall-mounted bath mixer 150 mm
Настенный смеситель для ванны с душем 150 мм

Baterie bez příslušenství.
Without accessories.
Без аксессуаров.

provedení	finish	code	bez DPH (Kč)	s DPH (Kč)	without VAT (€)	with VAT (€)
chrom	chrome	7020/1.0	2 892	3 499	115,68	138,82



7020

Vanová nástěnná baterie 150 mm

Wall-mounted bath mixer 150 mm
Настенный смеситель для ванны с душем 150 мм

Baterie se samočisticí sprchovou růžicí, dvojitě zamknutou kovovou hadicí a kloubovým držákem sprchy.
With a self-cleaning shower head, double-locked metal hose, and a variable position shower holder.
С самоочищающейся душевой сеткой, многозамковым металлическим шлангом и шарнирным держателем сетки.

provedení	finish	code	bez DPH (Kč)	s DPH (Kč)	without VAT (€)	with VAT (€)
chrom	chrome	7020.0	3 304	3 998	133,28	159,94



7060/1

Sprchová nástěnná baterie 150 mm

Wall-mounted shower mixer 150 mm
Настенный смеситель для душа 150 мм

Baterie bez příslušenství.
Without accessories.
Без аксессуаров.

provedení	finish	code	bez DPH (Kč)	s DPH (Kč)	without VAT (€)	with VAT (€)
chrom	chrome	7060/1.0	2 478	2 998	99,12	118,94



MAXIMA

**7060****Sprchová nástěnná baterie 150 mm**

Wall-mounted shower mixer 150 mm
Настенный смеситель для душа 150 мм

Baterie se samočističící sprchovou
růžicí, dvojitým kovovou hadicí
a kloubovým držákem sprchy.

With a self-cleaning shower head,
double-locked metal hose, and
a variable position shower holder.

С самоочищающейся душевой
сеткой, многозамковым
металлическим шлангом и
шарнирным держателем сетки.

provedení	finish	code	bez DPH (Kč)	s DPH (Kč)	without VAT (€)	with VAT (€)
chrom	chrome	7060.0	2 974	3 599	118,96	142,75

**7050****Sprchová podomítková baterie**

Built-in shower mixer
Смеситель для душа со скрытой арматурой

provedení	finish	code	bez DPH (Kč)	s DPH (Kč)	without VAT (€)	with VAT (€)
chrom	chrome	7050.0	1 569	1 898	62,76	75,31

**7050R****Vanová a sprchová podomítková baterie s přepínačem**

Built-in bath and shower mixer with diverter
Смеситель для душа со скрытой арматурой и переключателем

provedení	finish	code	bez DPH (Kč)	s DPH (Kč)	without VAT (€)	with VAT (€)
chrom	chrome	7050R.0	2 313	2 799	92,52	111,02

**7045****Vanová stojánková baterie**

Bath mixer
Смеситель для ванны с душем

Pro montáž na vany se 3
montážními otvory.

Deck mounted bath mixer set.
3 mounting holes.

Для монтажа на ванну с тремя
монтажными отверстиями.

provedení	finish	code	bez DPH (Kč)	s DPH (Kč)	without VAT (€)	with VAT (€)
chrom	chrome	7045.0	4 710	5 699	188,40	226,08

**7045/1****Vanová stojánková baterie bez ramene**

Bath mixer without spout
Смеситель для ванны с душем без излива

Pro montáž na vany se 2
montážními otvory.

Deck mounted bath mixer set.
2 mounting holes.

Для монтажа на ванну с 2
монтажными отверстиями.

provedení	finish	code	bez DPH (Kč)	s DPH (Kč)	without VAT (€)	with VAT (€)
chrom	chrome	7045/1.0	3 883	4 698	155,32	186,38



MAXIMA



7070

Dřezová nebo umyvadlová nástěnná baterie 150 mm

Wall-mounted basin or sink mixer 150 mm
Настенный смеситель для раковины или мойки 150 мм

Délka výtokového ramínka 240 mm.
The length of the spout is 240 mm.
Длина поворотного излива 240 мм.

provedení	finish	code	bez DPH (Kč)	s DPH (Kč)	without VAT (€)	with VAT (€)
chrom	chrome	7070.0	2 726	3 298	109,04	130,85



7101

Stojánková dřezová baterie

Sink mixer
Смеситель для мойки

provedení	finish	code	bez DPH (Kč)	s DPH (Kč)	without VAT (€)	with VAT (€)
chrom	chrome	7101.0	2 974	3 599	118,96	142,75



7081

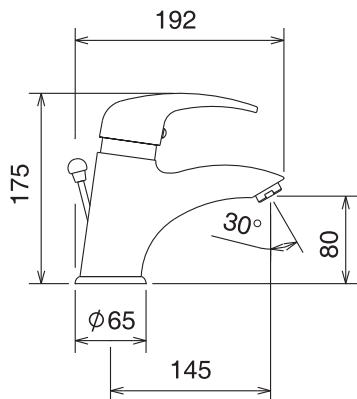
Stojánková teleskopická dřezová baterie

Telescopic sink mixer
Смеситель для мойки

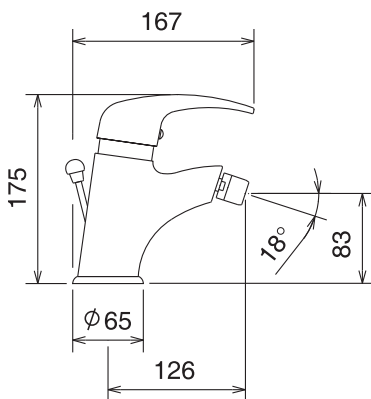
S hadicí 1,5 m.
One hole telescopic sink mixer with extractable spout and 1.5 m long hose.
С выдвижным душем 1,5 м.

provedení	finish	code	bez DPH (Kč)	s DPH (Kč)	without VAT (€)	with VAT (€)
chrom	chrome	7081.0	3 883	4 698	155,32	186,38

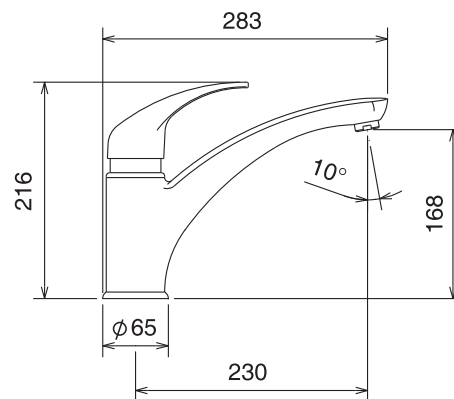
7001



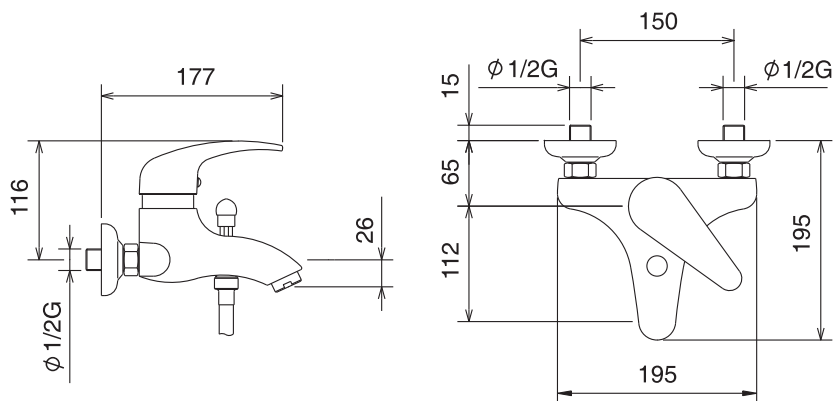
7011



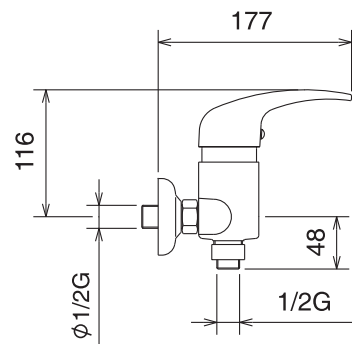
7101



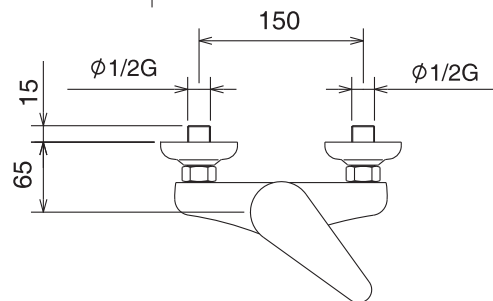
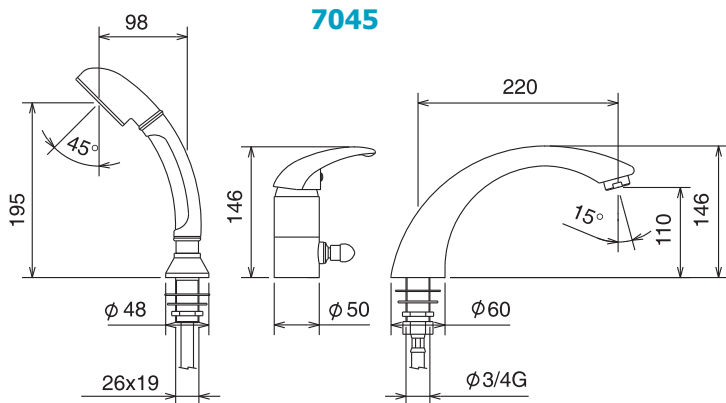
7020



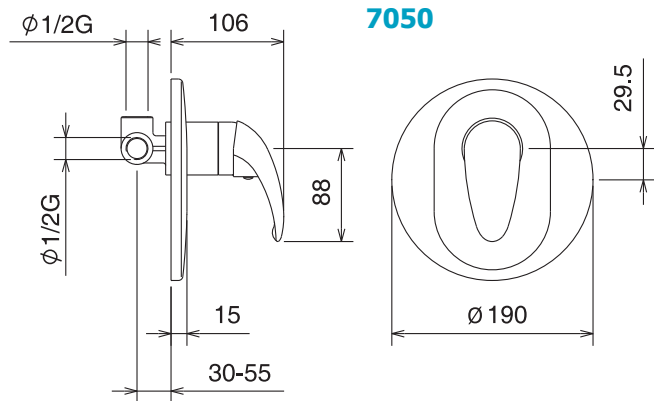
7060



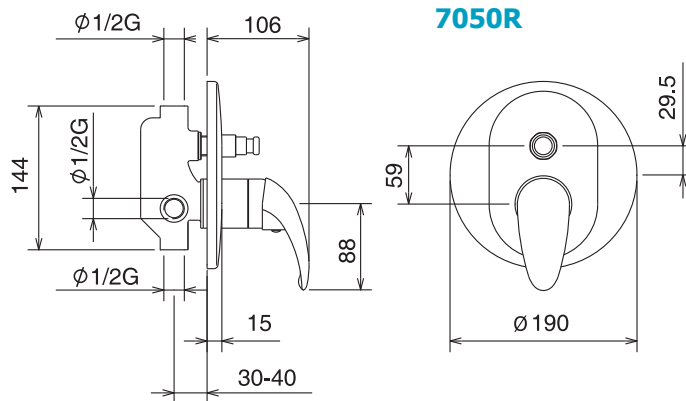
7045



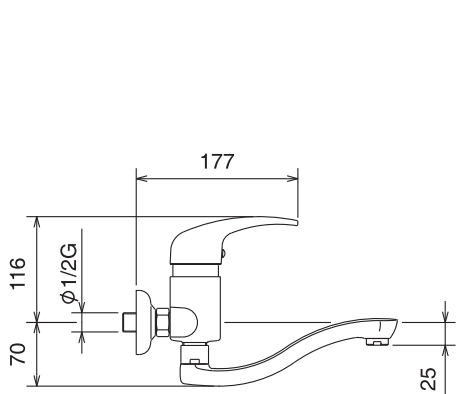
7050



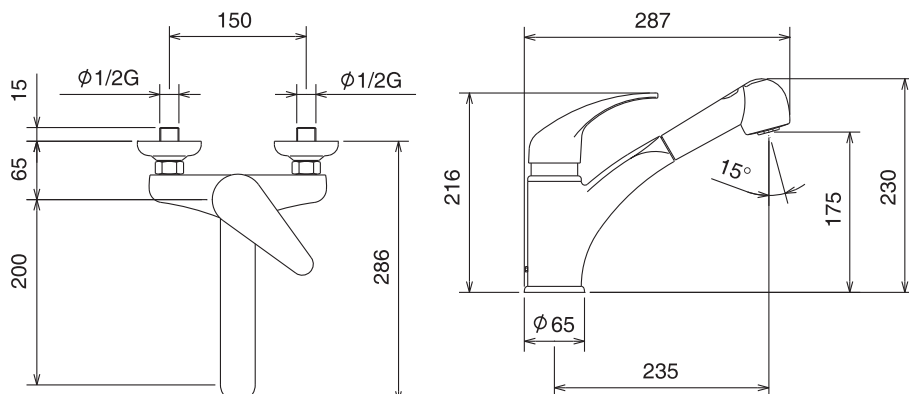
7050R



7070



7081





10001

Stojánková umyvadlová baterie

Basin mixer
Смеситель для раковины

Baterie s uzávěrem výpusti 5/4"
Výška těla 156 mm.
With 5/4" pop-up waste.
Height of body 156 mm.
С донным клапаном 5/4".
Высота корпуса 156 мм.

provedení	finish	code	bez DPH (Kč)	s DPH (Kč)	without VAT (€)	with VAT (€)
chrom	chrome	10001.00	2 230	2 698	89,20	107,04



10501

Stojánková umyvadlová a dřezová baterie

Wash basin and sink mixer
Смеситель для раковины или мойки

Baterie s uzávěrem výpusti 5/4"
Výška těla 175 mm.
With 5/4" pop-up waste.
Height 175 mm.
Type Magnum.
С донным клапаном 5/4".
Высота корпуса 175 мм.

provedení	finish	code	bez DPH (Kč)	s DPH (Kč)	without VAT (€)	with VAT (€)
chrom	chrome	10501.00	2 478	2 998	99,96	119,95



10011

Stojánková bidetová baterie

Bidet mixer
Смеситель для биде

Baterie s uzávěrem výpusti 5/4".
With 5/4" pop-up waste, to be mounted on a bidet with a single assembly hole.
С донным клапаном 5/4".

provedení	finish	code	bez DPH (Kč)	s DPH (Kč)	without VAT (€)	with VAT (€)
chrom	chrome	10011.00	2 230	2 698	89,20	107,04



10020/1

Vanová nástěnná baterie 150 mm

Wall-mounted bath mixer
Настенный смеситель для ванны с душем 150 мм

Baterie bez příslušenství.
Without accessories.
Без аксессуаров.

provedení	finish	code	bez DPH (Kč)	s DPH (Kč)	without VAT (€)	with VAT (€)
chrom	chrome	10020/1.00	2 478	2 998	99,96	119,95



10020

Vanová nástěnná baterie 150 mm

Wall-mounted bath mixer
Настенный смеситель для ванны с душем 150 мм

Baterie se samočisticí sprchovou rúžicí, vícezámkovou kovovou hadicí a kloubovým držákem sprchy.
With a self-cleaning shower head, multi-locked metal hose, and a variable position shower holder.
С самоочищающейся душевой сеткой, многозамковым металлическим шлангом и шарнирным держателем сетки.

provedení	finish	code	bez DPH (Kč)	s DPH (Kč)	without VAT (€)	with VAT (€)
chrom	chrome	10020.00	3 140	3 799	125,60	150,72



STARLIGHT

**10045****Vanová stojánková baterie**

Bath mixer
Смеситель для ванны с душем

Pro montáž na vany se 3
montážními otvory.
Deck mounted bath mixer set.
3 mounting holes.
Для монтажа на ванну с тремя
монтажными отверстиями.

provedení	finish	code	bez DPH (Kč)	s DPH (Kč)	without VAT (€)	with VAT (€)
chrom	chrome	10045.00	4 792	5 798	191,68	230,02

**10045/1****Vanová stojánková baterie bez ramene**

Bath mixer without spout
Смеситель для ванны с душем без излива

Pro montáž na vany se 2
montážními otvory.
Deck mounted bath mixer set.
2 mounting holes.
Для монтажа на ванну с 2
монтажными отверстиями.

provedení	finish	code	bez DPH (Kč)	s DPH (Kč)	without VAT (€)	with VAT (€)
chrom	chrome	10045/1.00	4 131	4 999	165,24	198,29

**10050****Sprchová podomítková baterie.**

Built-in shower mixer
Смеситель для душа со скрытой арматурой

provedení	finish	code	bez DPH (Kč)	s DPH (Kč)	without VAT (€)	with VAT (€)
chrom	chrome	10050.00	1 569	1 898	62,76	75,31

**10050R****Vanová a sprchová podomítková baterie s přepínačem**

Built-in bath and shower mixer with diverter
Смеситель для душа со скрытой арматурой и переключателем

provedení	finish	code	bez DPH (Kč)	s DPH (Kč)	without VAT (€)	with VAT (€)
chrom	chrome	10050R.00	2 478	2 998	99,96	119,95



10060/1

Sprchová nástěnná baterie 150 mm

Wall-mounted shower mixer 150 mm
Настенный смеситель для душа 150 мм

Baterie bez příslušenství.
Without accessories.
Без аксессуаров.

provedení	finish	code	bez DPH (Kč)	s DPH (Kč)	without VAT (€)	with VAT (€)
chrom	chrome	10060/1.00	2 148	2 599	85,92	103,10



10060

Sprchová nástěnná baterie 150 mm

Wall-mounted shower mixer 150 mm
Настенный смеситель для душа 150 мм

Baterie se samočisticí sprchovou růžicí, vícezámkovou kovovou hadicí a kloubovým držákem sprchy.
With a self-cleaning shower head, multi-locked metal hose, and a variable position shower holder.
С самоочищающейся душевой сеткой, многозамковым металлическим шлангом и шарнирным держателем сетки.

provedení	finish	code	bez DPH (Kč)	s DPH (Kč)	without VAT (€)	with VAT (€)
chrom	chrome	10060.00	2 726	3 298	109,04	130,85



10070

Dřezová nebo umyvadlová nástěnná baterie 150 mm

Wall-mounted basin or sink mixer 150 mm
Настенный смеситель для раковины или мойки 150 мм

Délka výtokového ramínka 220 mm.
The length of the spout is 220 mm.
Длина поворотного излива 220 мм.

provedení	finish	code	bez DPH (Kč)	s DPH (Kč)	without VAT (€)	with VAT (€)
chrom	chrome	10070.00	2 726	3 298	109,04	130,85



10181

Stojánková teleskopická dřezová baterie

Telescopic sink mixer
Смеситель для мойки

S hadicí 1,5 m.
One hole telescopic sink mixer with extractable spout and 1.5 m long hose.
С выдвигаемым душем 1,5 м.

provedení	finish	code	bez DPH (Kč)	s DPH (Kč)	without VAT (€)	with VAT (€)
chrom	chrome	10181.00	3 140	3 799	125,60	150,72



10191

Stojánková dřezová baterie

Sink mixer
Смеситель для мойки

Délka výtokového ramínka 210 mm.
The length of the spout is 210 mm.
Длина поворотного излива 210 мм.

provedení	finish	code	bez DPH (Kč)	s DPH (Kč)	without VAT (€)	with VAT (€)
chrom	chrome	10191.00	2 148	2 599	85,92	103,10



10113

Stojánková dřezová baterie

Sink mixer
Смеситель для мойки

Délka výtokového ramínka 230 mm.
The length of the spout is 230 mm.
Длина поворотного излива 230 мм.

provedení	finish	code	bez DPH (Kč)	s DPH (Kč)	without VAT (€)	with VAT (€)
chrom	chrome	10113.00	2 478	2 998	99,96	119,95



10781

Stojánková teleskopická dřezová baterie

Telescopic sink mixer
Смеситель для мойки

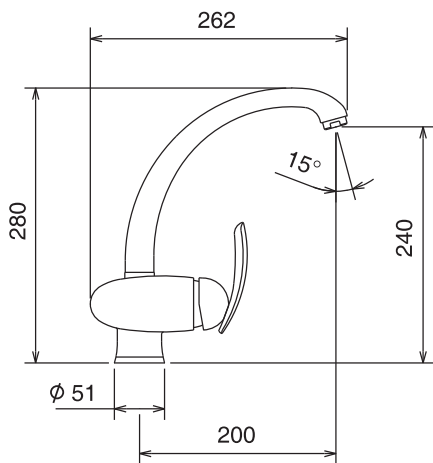
S hadicí 1,5 m. Délka výtokového ramínka 250 mm.
One hole telescopic sink mixer with extractable spout 250 mm and 1.5 m long hose.
The length of the spout is 250 mm.
С выдвигаемым душем 1,5 м.
Длина поворотного излива 250 мм.

provedení	finish	code	bez DPH (Kč)	s DPH (Kč)	without VAT (€)	with VAT (€)
chrom	chrome	10781.00	4 958	5 999	199,96	239,95

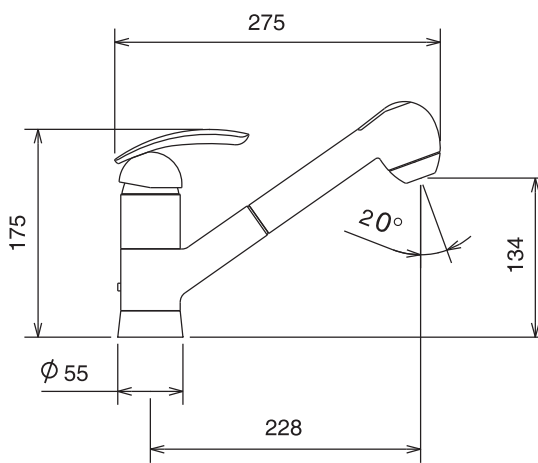
Baterie STARLIGHT jsou vybaveny spořicími dvupolohovými kartušemi
The STARLIGHT mixers are equipped with economic two-position cartridges.

Смесители STARLIGHT оснащены экономичными двухпозиционными картриджами.

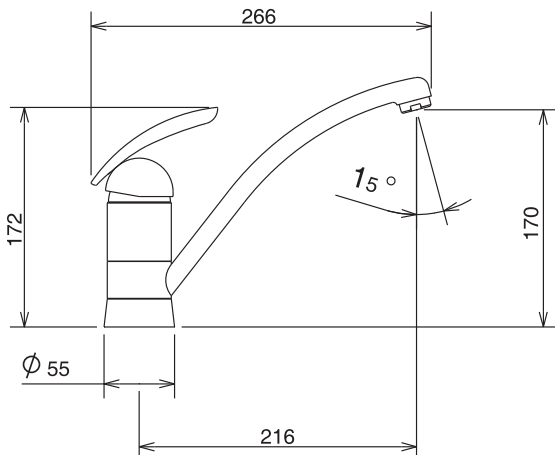
10113



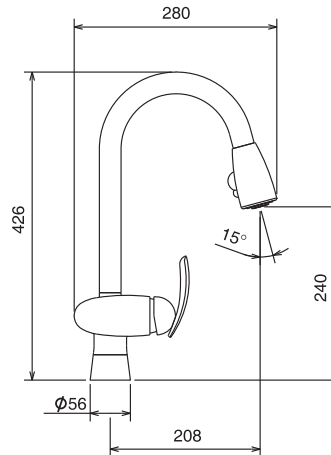
10181

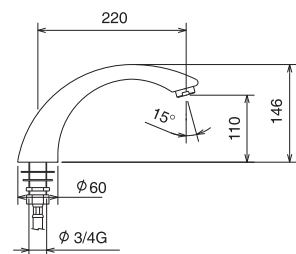
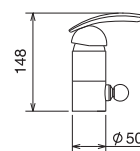
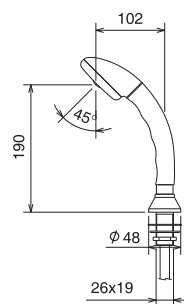
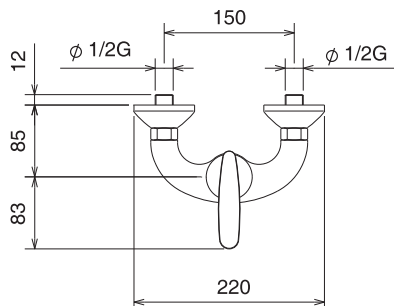
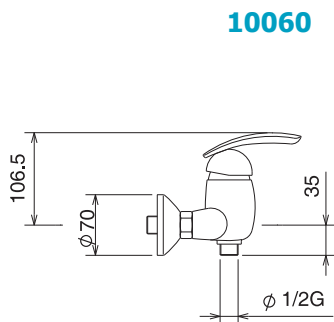
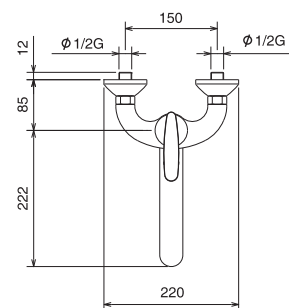
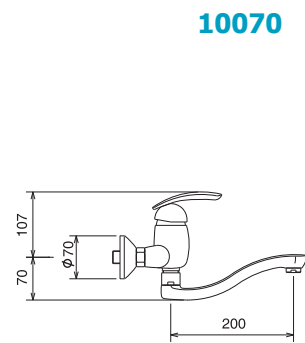
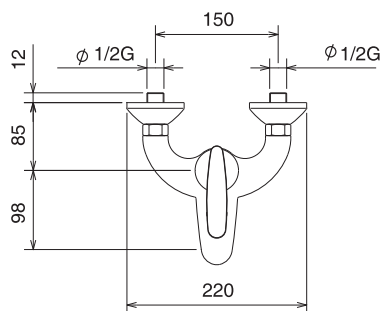
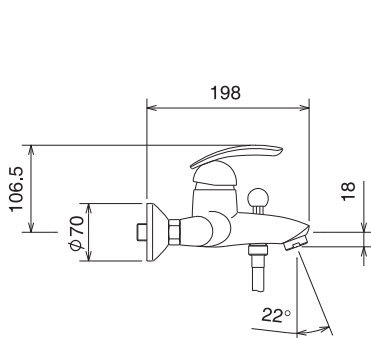
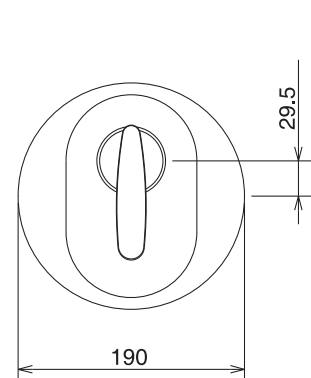
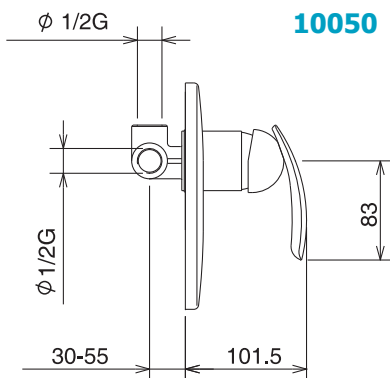
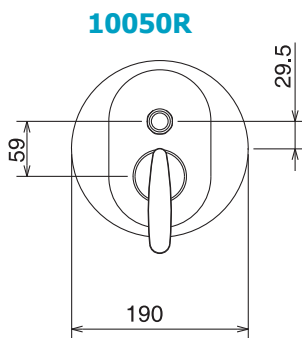
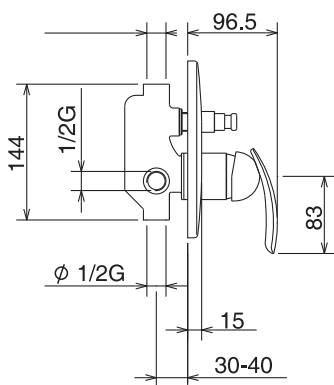
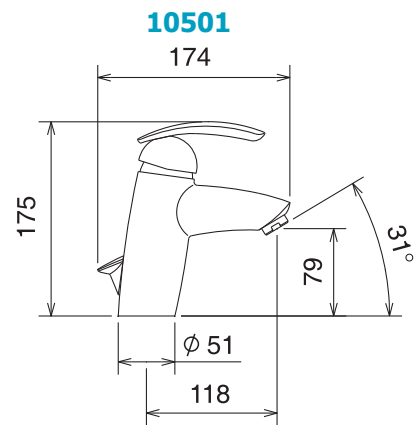
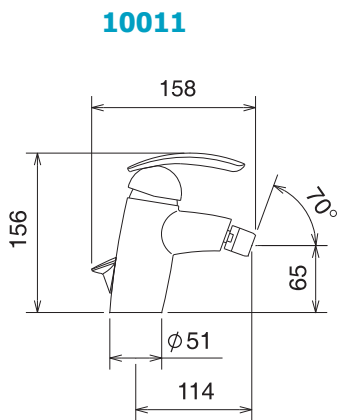
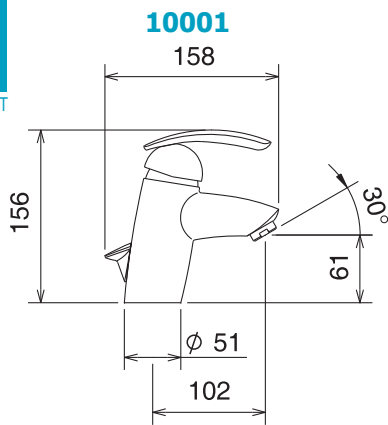


10191



10781







5081

Stojánková teleskopická dřezová baterie

Telescopic sink mixer
Смеситель для мойки

S hadicí 1,5 m.
One hole telescopic sink mixer with extractable spout and 1.5 m long hose.
С выдвигаемым душем 1,5 м.



provedení	finish	code	bez DPH (Kč)	s DPH (Kč)	without VAT (€)	with VAT (€)
chrom	chrome	5081.0	3 305	3 999	133,28	159,94



5113

Stojánková dřezová baterie

Sink mixer
Смеситель для мойки

provedení	finish	code	bez DPH (Kč)	s DPH (Kč)	without VAT (€)	with VAT (€)
chrom	chrome	5113.0	2 478	2 998	99,96	119,95



5115

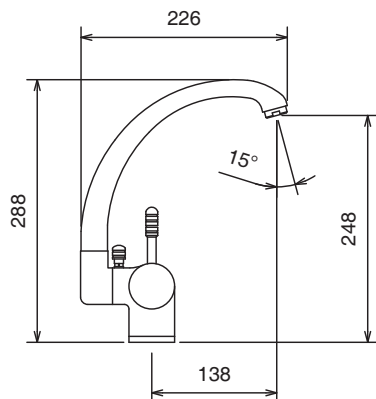
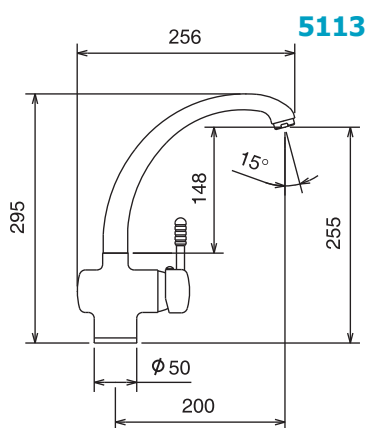
Stojánková dřezová baterie

Sink mixer
Смеситель для мойки

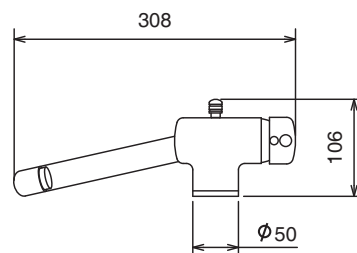
Se sklápěcím výkyvným ramenem určena pro dřezy umístěné např. pod oknem.
With folding swinging spout intended for sinks placed e.g. under the window.

С опрокидным изливом для монтажа на мойку под окном.

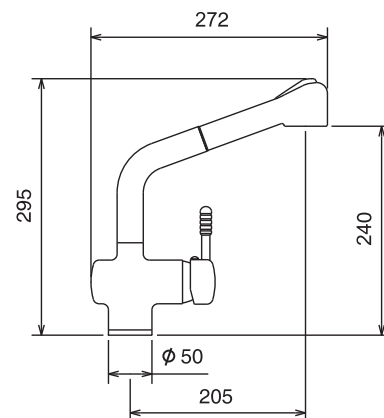
provedení	finish	code	bez DPH (Kč)	s DPH (Kč)	without VAT (€)	with VAT (€)
chrom	chrome	5115.0	3 305	3 999	133,28	159,94



5115



5081





GALAXY



13001

Stojánková umyvadlová baterie

Basin mixer
Смеситель для раковины

Baterie s uzávěrem výpusti 5/4".
With 5/4" pop-up waste.
С донным клапаном 5/4".

provedení	finish	code	bez DPH (Kč)	s DPH (Kč)	without VAT (€)	with VAT (€)
chrom	chrome	13001.0	2 065	2 499	82,60	99,12



13011

Stojánková bidetová baterie

Bidet mixer
Смеситель для биде

Baterie s uzávěrem výpusti 5/4".
With 5/4" pop-up waste, to be mounted on a bidet with a single assembly hole.
С донным клапаном 5/4".

provedení	finish	code	bez DPH (Kč)	s DPH (Kč)	without VAT (€)	with VAT (€)
chrom	chrome	13011.0	2 065	2 499	82,60	99,12



13631

Umyvadlová a bidetová baterie

Wash-basin and bidet mixer
Смеситель для раковины и биде

Baterie s dvojjámkovou kovovou hadicí, pevným držákem sprchy a kovovou sprchovou růžicí se stop-ventilem.
With double-locked metal hose, fixed shower holder and metal shower head with stop-valve.
С двухзамковым металлическим шлангом, стабильным держателем лейки и металлической лейкой с стоп-вентилем.

provedení	finish	code	bez DPH (Kč)	s DPH (Kč)	without VAT (€)	with VAT (€)
chrom	chrome	13631.0	4 379	5 299	175,16	210,19



13020/1

Vanová nástěnná baterie 150 mm

Wall-mounted bath mixer 150 mm
Настенный смеситель для ванны с душем 150 мм

Baterie bez příslušenství.
Without accessories.
Без аксессуаров.

provedení	finish	code	bez DPH (Kč)	s DPH (Kč)	without VAT (€)	with VAT (€)
chrom	chrome	13020/1.0	2 478	2 998	99,96	119,95



13020

Vanová nástěnná baterie 150 mm

Wall-mounted bath mixer 150 mm
Настенный смеситель для ванны с душем 150 мм

Baterie se samočisticí sprchovou růžicí, dvojjámkovou kovovou hadicí a kloubovým držákem sprchy.
With a self-cleaning shower head, double-locked metal hose, and a variable position shower holder.
С самоочищающейся душевой сеткой, многозамковым металлическим шлангом и шарнирным держателем сетки.

provedení	finish	code	bez DPH (Kč)	s DPH (Kč)	without VAT (€)	with VAT (€)
chrom	chrome	13020.0	3 140	3 799	125,60	150,72

**13045****Vanová stojánková baterie**

Bath mixer
Смеситель для ванны с душем

Pro montáž na vany se 3
montážními otvory.
Deck mounted bath mixer set.
3 mounting holes.
Для монтажа на ванну с тремя
монтажными отверстиями.

provedení	finish	code	bez DPH (Kč)	s DPH (Kč)	without VAT (€)	with VAT (€)
chrom	chrome	13045.0	4 710	5 699	188,40	226,08



GALAXY

**13045/1****Vanová stojánková baterie bez ramene**

Bath mixer without spout
Смеситель для ванны с душем без излива

Pro montáž na vany se 2
montážními otvory.
Deck mounted bath mixer set.
2 mounting holes.
Для монтажа на ванну с 2
монтажными отверстиями.

provedení	finish	code	bez DPH (Kč)	s DPH (Kč)	without VAT (€)	with VAT (€)
chrom	chrome	13045/1.0	4 131	4 999	165,24	198,29

**13050****Sprchová podomítková baterie.**

Built-in shower mixer
Смеситель для душа со скрытой арматурой

provedení	finish	code	bez DPH (Kč)	s DPH (Kč)	without VAT (€)	with VAT (€)
chrom	chrome	13050.0	1 487	1 799	59,48	71,38

**13050R****Vanová a sprchová podomítková baterie s přepínačem**

Built-in bath and shower mixer with diverter
Смеситель для душа со скрытой арматурой и переключателем

provedení	finish	code	bez DPH (Kč)	s DPH (Kč)	without VAT (€)	with VAT (€)
chrom	chrome	13050R.0	2 561	3 099	102,44	122,93

**13070****Dřezová nebo umyvadlová nástěnná baterie 150 mm**

Wall-mounted basin or sink mixer 150 mm
Настенный смеситель для раковины или мойки 150 мм

Délka výtokového ramínka 250 mm.
The length of the spout is 250 mm.
Длина поворотного излива
250 мм.

provedení	finish	code	bez DPH (Kč)	s DPH (Kč)	without VAT (€)	with VAT (€)
chrom	chrome	13070.0	2 644	3 199	105,76	126,91



GALAXY



13060/1

Sprchová nástěnná baterie 150 mm

Wall-mounted shower mixer 150 mm
Настенный смеситель для душа 150 мм

Baterie bez příslušenství.
Without accessories.
Без аксессуаров.

provedení	finish	code	bez DPH (Kč)	s DPH (Kč)	without VAT (€)	with VAT (€)
chrom	chrome	13060/1.0	1 983	2 399	79,32	95,18

13060

Sprchová nástěnná baterie 150 mm

Wall-mounted shower mixer 150 mm
Настенный смеситель для душа 150 мм

Baterie se samočistící sprchovou růžicí, dvojitým kovovou hadicí a kloubovým držákem sprchy.
With a self-cleaning shower head, double-locked metal hose, and a variable position shower holder.
С самоочищающейся душевой сеткой, многозамковым металлическим шлангом и шарнирным держателем сетки.



provedení	finish	code	bez DPH (Kč)	s DPH (Kč)	without VAT (€)	with VAT (€)
chrom	chrome	13060.0	2 478	2 998	99,96	119,95

13081

Stojánková teleskopická dřezová baterie

Telescopic sink mixer
Смеситель для мойки

S hadicí 1,5 m.
One hole telescopic sink mixer with extractable spout and 1.5 m long hose.
С выдвигаемым душем 1,5 м.



provedení	finish	code	bez DPH (Kč)	s DPH (Kč)	without VAT (€)	with VAT (€)
chrom	chrome	13081.0	3 140	3 799	125,60	150,72

13091

Stojánková dřezová baterie

Sink mixer
Смеситель для мойки

Délka výtokového ramínka 210 mm.
The length of the spout is 210 mm.
Длина поворотного излива 210 мм.



provedení	finish	code	bez DPH (Kč)	s DPH (Kč)	without VAT (€)	with VAT (€)
chrom	chrome	13091.0	1 983	2 399	79,32	95,18

13113

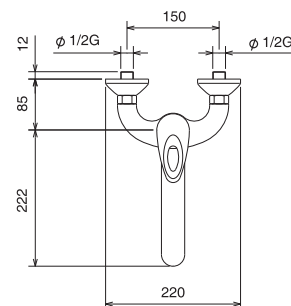
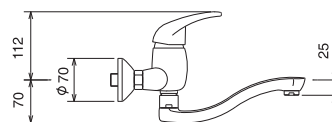
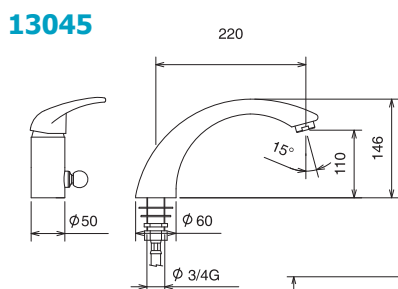
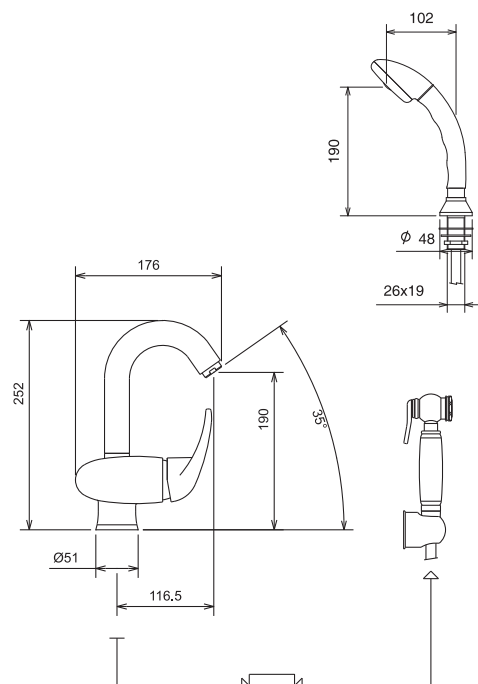
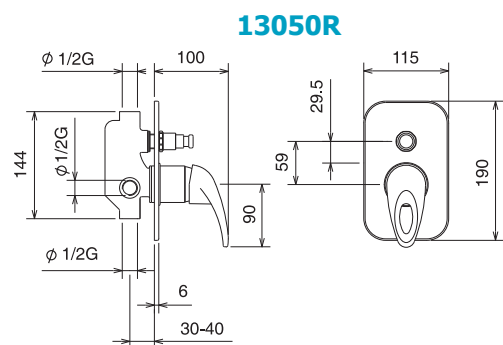
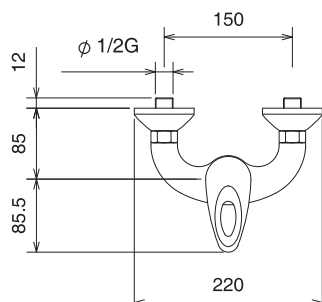
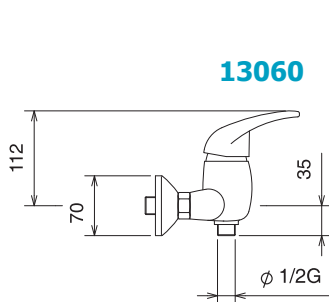
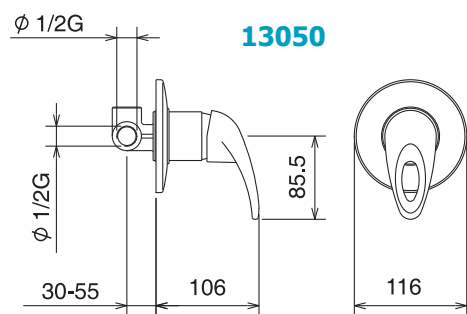
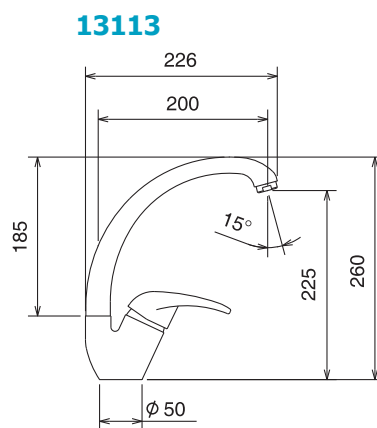
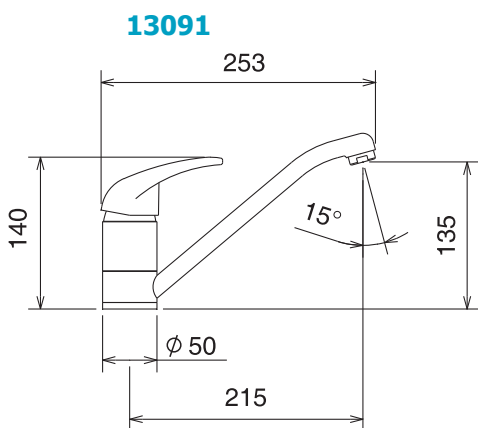
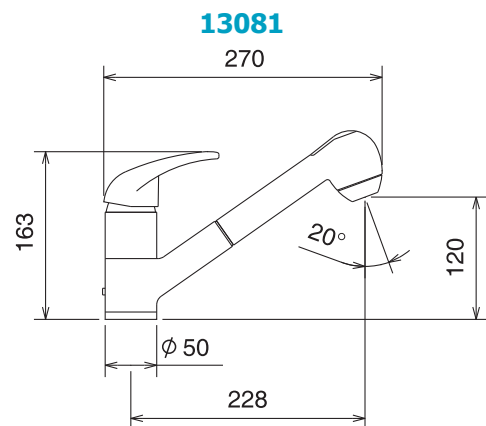
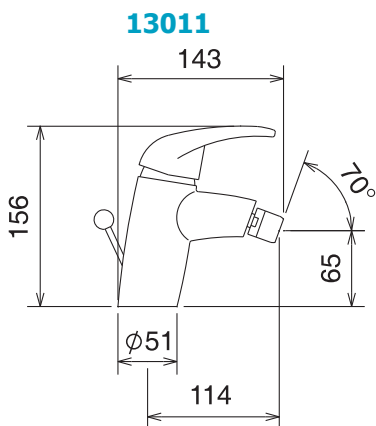
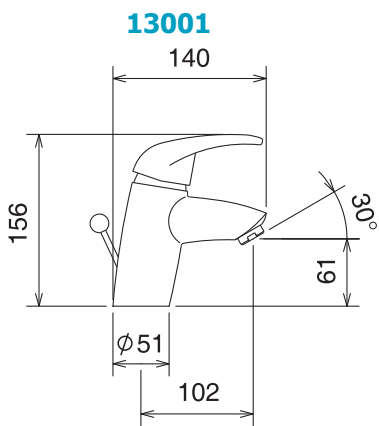
Stojánková dřezová baterie

Sink mixer
Смеситель для мойки

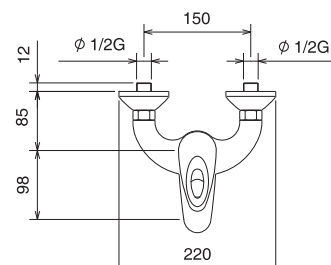
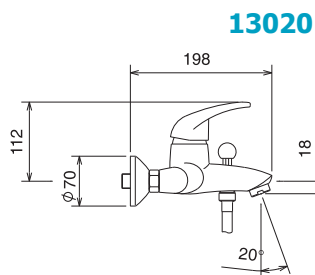
Délka výtokového ramínka 230 mm.
The length of the spout is 230 mm.
Длина поворотного излива 230 мм.



provedení	finish	code	bez DPH (Kč)	s DPH (Kč)	without VAT (€)	with VAT (€)
chrom	chrome	13113.0	2 313	2 799	92,52	111,02



13631



Baterie GALAXY jsou vybaveny spořicími dvoupohotovými kartušemi
 The GALAXY mixers are equipped with economic two-position cartridges.
 Смесители GALAXY оснащены экономичными двухпозиционными картриджами.



TOWER
TECH



12001

Stojánková umyvadlová baterie

Basin mixer
Смеситель для раковины

Baterie s uzávěrem výpusti 5/4"
Výška těla 156 mm.
With 5/4" pop-up waste,
Height of body 156 mm.
С донным клапаном 5/4",
высота 156 мм.

provedení	finish	code	bez DPH (Kč)	s DPH (Kč)	without VAT (€)	with VAT (€)
chrom	chrome	12001.0	3 305	3 999	132,20	158,64



12601

Stojánková umyvadlová a dřezová baterie

Wash basin and sink mixer
Смеситель для раковины или мойки

Baterie s uzávěrem výpusti 5/4"
Výška těla 300 mm.
With 5/4" pop-up waste.
Height 300 mm.
С донным клапаном 5/4".
Высота 300 мм.

provedení	finish	code	bez DPH (Kč)	s DPH (Kč)	without VAT (€)	with VAT (€)
chrom	chrome	12601.0	3 635	4 398	145,40	174,48



12631

Umyvadlová a bidetová baterie

Wash-basin and bidet mixer
Смеситель для раковины и биде

Baterie s dvojjamkovou kovovou hadicí, pevným držákem sprchy a kovovou sprchovou růžicí se stop-ventilem.
Mixers with double-locked metal hose, fixed shower holder and metal shower head with stop-valve.
С двухзамковым металлическим шлангом, стабильным держателем лейки и металлической лейкой с стоп-вентилем.

provedení	finish	code	bez DPH (Kč)	s DPH (Kč)	without VAT (€)	with VAT (€)
chrom	chrome	12631.0	5 206	6 299	208,24	249,89



12011

Stojánková bidetová baterie

Bidet mixer
Смеситель для биде

Baterie s uzávěrem výpusti 5/4".
With 5/4" pop-up waste, to be mounted on a bidet with a single assembly hole.
С донным клапаном 5/4".

provedení	finish	code	bez DPH (Kč)	s DPH (Kč)	without VAT (€)	with VAT (€)
chrom	chrome	12011.0	3 305	3 999	132,20	158,64



12611

Stojánková bidetová baterie

Bidet mixer
Смеситель для биде

Baterie s uzávěrem výpusti 5/4".
With 5/4" pop-up waste, to be mounted on a bidet with a single assembly hole.
С донным клапаном 5/4".

provedení	finish	code	bez DPH (Kč)	s DPH (Kč)	without VAT (€)	with VAT (€)
chrom	chrome	12611.0	3 635	4 398	145,40	174,48

TOWER
TECH**12045EX****Vanová stojánková baterie**

Bath mixer

Смеситель для ванны с душем с удлиненным изливом



Pro montáž na vany se 3 montážními otvory, s delším výtokovým ramínkem.

Deck mounted bath mixer set. 3 mounting holes. with a longer spout.

Для монтажа на ванну с тремя монтажными отверстиями.

provedení	finish	code	bez DPH (Kč)	s DPH (Kč)	without VAT (€)	with VAT (€)
chrom	chrome	12045EX.0	6 197	7 498	247,88	297,46

12045**Vanová stojánková baterie**

Bath mixer

Смеситель для ванны с душем



Pro montáž na vany se 3 montážními otvory.

Deck mounted bath mixer set. 3 mounting holes.

Для монтажа на ванну с тремя монтажными отверстиями.

provedení	finish	code	bez DPH (Kč)	s DPH (Kč)	without VAT (€)	with VAT (€)
chrom	chrome	12045.0	5 784	6 999	233,28	279,94

12045/1**Vanová stojánková baterie bez ramene**

Bath mixer without spout

Смеситель для ванны с душем без излива



Pro montáž na vany se 2 montážními otvory.

Deck mounted bath mixer set. 2 mounting holes.

Для монтажа на ванну с 2 монтажными отверстиями.

provedení	finish	code	bez DPH (Kč)	s DPH (Kč)	without VAT (€)	with VAT (€)
chrom	chrome	12045/1.0	4 792	5 798	191,68	230,02

12020/1**Vanová nástěnná baterie 150 mm**

Wall-mounted bath mixer 150 mm

Настенный смеситель для ванны с душем 150 мм



Baterie bez příslušenství.

Without accessories.

Без аксессуаров.

provedení	finish	code	bez DPH (Kč)	s DPH (Kč)	without VAT (€)	with VAT (€)
chrom	chrome	12020/1.0	4 627	5 599	185,08	222,10

12020**Vanová nástěnná baterie 150 mm**

Wall-mounted bath mixer 150 mm

Настенный смеситель для ванны с душем 150 мм



Baterie se samočisticí sprchovou růžicí, dvojjámkovou kovovou hadicí a kloubovým držákem sprchy.

With a self-cleaning shower head, double-locked metal hose, and a variable position shower holder.

С самоочищающейся душевой сеткой, многозамковым металлическим шлангом и шарнирным держателем сетки.

provedení	finish	code	bez DPH (Kč)	s DPH (Kč)	without VAT (€)	with VAT (€)
chrom	chrome	12020.0	5 784	6 999	233,28	279,94



TOWER
TECH



12060/1

Sprchová nástěnná baterie 150 mm

Wall-mounted shower mixer 150 mm
Настенный смеситель для душа 150 мм

Baterie bez příslušenství.
Without accessories.
Без аксессуаров.

provedení	finish	code	bez DPH (Kč)	s DPH (Kč)	without VAT (€)	with VAT (€)
chrom	chrome	12060/1.0	3 305	3 999	132,20	158,64

12060

Sprchová nástěnná baterie 150 mm

Wall-mounted shower mixer 150 mm
Настенный смеситель для душа 150 мм

Baterie se samočisticí sprchovou růžicí, dvojzámkovou kovovou hadicí a kloubovým držákem sprchy.

With a self-cleaning shower head, double-locked metal hose, and a variable position shower holder.

С самоочищающейся душевой сеткой, многозамковым металлическим шлангом и шарнирным держателем сетки.



provedení	finish	code	bez DPH (Kč)	s DPH (Kč)	without VAT (€)	with VAT (€)
chrom	chrome	12060.0	4 462	5 399	178,48	214,18

12713

Stojánková dřezová baterie

Sink mixer
Смеситель для мойки

Délka výtokového ramínka 200 mm.
The length of the spout is 200 mm.
Длина поворотного излива 200 мм.



provedení	finish	code	bez DPH (Kč)	s DPH (Kč)	without VAT (€)	with VAT (€)
chrom	chrome	12713.0	3 718	4 499	148,72	178,46

12481

Stojánková dřezová baterie

Sink mixer
Смеситель для мойки



provedení	finish	code	bez DPH (Kč)	s DPH (Kč)	without VAT (€)	with VAT (€)
chrom	chrome	12481.0	7 437	8 999	297,48	356,98

12101

Stojánková dřezová baterie

Sink mixer
Смеситель для мойки

Délka výtokového ramínka 200 mm.
The length of the spout is 200 mm.
Длина поворотного излива 200 мм.



provedení	finish	code	bez DPH (Kč)	s DPH (Kč)	without VAT (€)	with VAT (€)
chrom	chrome	12101.0	4 545	5 499	181,80	218,16

TOWER
TECH**12081****Stojánková teleskopická dřezová baterie**Telescopic sink mixer
Смеситель для мойкиS hadicí 1,5 m.
One hole telescopic sink mixer with
extractable spout and 1.5 m long
hose.

С выдвигаемым душем 1,5 м.

provedení	finish	code	bez DPH (Kč)	s DPH (Kč)	without VAT (€)	with VAT (€)
chrom	chrome	12081.0	5 288	6 398	211,52	253,82

**12181****Stojánková teleskopická dřezová baterie**Telescopic sink mixer
Смеситель для мойкиS vyťahovací koncovkou.
With pop up ending.
С выдвигаемым наконечником.

provedení	finish	code	bez DPH (Kč)	s DPH (Kč)	without VAT (€)	with VAT (€)
chrom	chrome	12181.0	4 958	5 999	198,32	237,98

**12781****Stojánková teleskopická dřezová baterie**Telescopic sink mixer
Смеситель для мойкиS vyťahovací koncovkou.
With pop up ending.
С выдвигаемым наконечником.

provedení	finish	code	bez DPH (Kč)	s DPH (Kč)	without VAT (€)	with VAT (€)
chrom	chrome	12781.0	4 627	5 599	185,08	222,10

**12501TC****Stojánková umyvadlová a dřezová baterie**Wash basin and sink mixer
Смеситель для раковины или мойкиBez výpusti, délka výtokového ra-
mínka 150 mm.Without pop-up waste, the spout
length is 150 mm.Без донного клапана, длина
поворотного излива 150 мм.

provedení	finish	code	bez DPH (Kč)	s DPH (Kč)	without VAT (€)	with VAT (€)
chrom	chrome	12501TC.0	4 545	5 499	181,80	218,16

**12501CS****Stojánková umyvadlová a dřezová baterie**Wash basin and sink mixer
Смеситель для раковины или мойкиS uzávěrem výpusti 5/4", délka vý-
tokového ramínka 150 mm.With 5/4" pop-up waste, the spout
length is 150 mm.С донным клапаном 5/4", длина
поворотного излива 150 мм.

provedení	finish	code	bez DPH (Kč)	s DPH (Kč)	without VAT (€)	with VAT (€)
chrom	chrome	12501CS.0	4 792	5 798	191,68	230,02



TOWER
TECH



TTVIN02

Výpust'

Waste
Донный клапан

S 5/4" sifonem ovládaná tlakem na uzávěr.

With a 5/4" trap operated by pressure on the plug.

С 5/4" сифоном, управляемый давлением.

provedení	finish	code	bez DPH (Kč)	s DPH (Kč)	without VAT (€)	with VAT (€)
chrom	chrome	TTVIN02.0	4 545	5 499	181,80	218,16



TTVIN01

Výpust'

Waste
Донный клапан

Ovládaná tlakem na uzávěr.

Operated by pressure on the plug.

Управляемый давлением.

provedení	finish	code	bez DPH (Kč)	s DPH (Kč)	without VAT (€)	with VAT (€)
chrom	chrome	TTVIN01.0	1 239	1 499	49,56	59,47



12050

Sprchová podomítková baterie.

Built-in shower mixer
Смеситель для душа со скрытой арматурой

provedení	finish	code	bez DPH (Kč)	s DPH (Kč)	without VAT (€)	with VAT (€)
chrom	chrome	12050.0	1 983	2 399	79,32	95,18



12050R

Vanová a sprchová podomítková baterie s přepínačem

Built-in bath and shower mixer with diverter
Смеситель для душа со скрытой арматурой и переключателем

provedení	finish	code	bez DPH (Kč)	s DPH (Kč)	without VAT (€)	with VAT (€)
chrom	chrome	12050R.0	2 478	2 998	99,96	119,95



12200

Nastěnná umyvadlová baterie

Wall-mounted wash-basin mixer
Смеситель для раковины или мойки

Délka výtokového ramínka 210 mm.

The length of the spout is 210 mm.

Длина поворотного излива 210 мм.

provedení	finish	code	bez DPH (Kč)	s DPH (Kč)	without VAT (€)	with VAT (€)
chrom	chrome	12200.0	2 892	3 499	115,68	138,82

**12141****Ventil podomítkový čtyřcestný**

Built-in four-way valve
Под штукатурку вентиль четырехходовый

Vhodný jako přepínač
k podomítkové termostatické baterii.

Suitable as a diverter for built in
thermostatic mixers.

Пригодный как переключатель
подштукатурного
терморегулирующего смесителя.

provedení	finish	code	bez DPH (Kč)	s DPH (Kč)	without VAT (€)	with VAT (€)
chrom	chrome	12141.0	2 230	2 698	89,20	107,04

12144/10**Ramínko**

Spout
Излив

Délka ramínka je 100 mm.
Length 100 mm.

Длина поворотного излива
100 мм.



provedení	finish	code	bez DPH (Kč)	s DPH (Kč)	without VAT (€)	with VAT (€)
chrom	chrome	12144/10.0	826	999	33,04	39,65

12144/20**Ramínko**

Spout
Излив

Délka ramínka je 200 mm.
Length 200 mm.

Длина поворотного излива
200 мм.



provedení	finish	code	bez DPH (Kč)	s DPH (Kč)	without VAT (€)	with VAT (€)
chrom	chrome	12144/20.0	826	999	33,04	39,65

12144RL**Ramínko s přepínačem**

Spout with diverter
Излив с переключателем

Délka ramínka je 185 mm.
Length 185 mm.

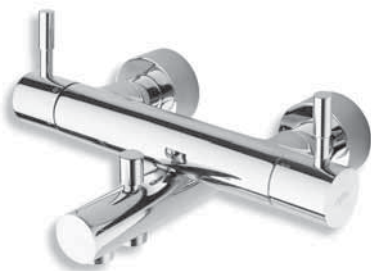
Длина поворотного излива
185 мм.



provedení	finish	code	bez DPH (Kč)	s DPH (Kč)	without VAT (€)	with VAT (€)
chrom	chrome	12144RL.0	1 487	1 799	59,48	71,38



TOWER
TECH



12920/1

Vanová termostatická baterie 150 mm

Thermostatic bath mixer 150 mm

Настенный терморегулирующий смеситель для ванны с душем 150 мм

Baterie bez příslušenství.

Without accessories.

Без аксессуаров.

provedení	finish	code	bez DPH (Kč)	s DPH (Kč)	without VAT (€)	with VAT (€)
chrom	chrome	12920/1.0	10 743	12 999	429,72	515,66

12960/1

Sprchová termostatická baterie 150 mm

Thermostatic shower mixer 150 mm

Настенный терморегулирующий смеситель для душа 150 мм

Baterie bez příslušenství.

Without accessories.

Без аксессуаров.



provedení	finish	code	bez DPH (Kč)	s DPH (Kč)	without VAT (€)	with VAT (€)
chrom	chrome	12960/1.0	8 264	9 999	330,56	396,67

12950

Sprchová termostatická podomítková baterie

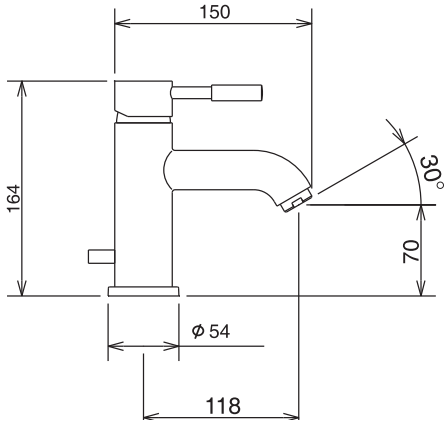
Built-in thermostatic shower mixer

Терморегулирующий смеситель для душа под штукатурку

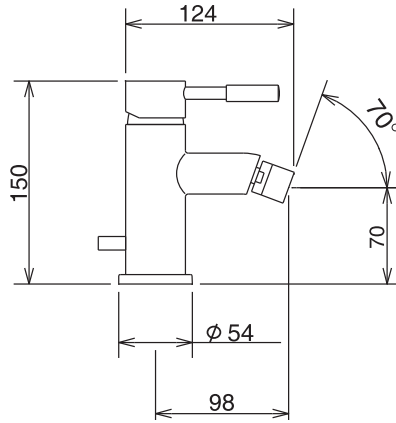


provedení	finish	code	bez DPH (Kč)	s DPH (Kč)	without VAT (€)	with VAT (€)
chrom	chrome	12950.0	11 569	13 998	462,76	555,31

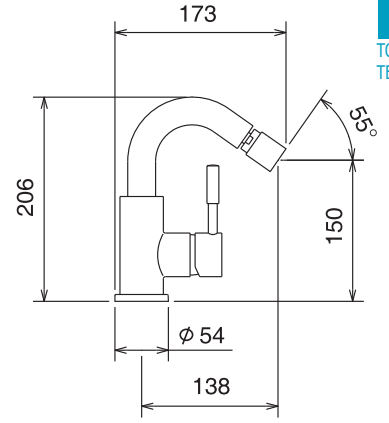
12001



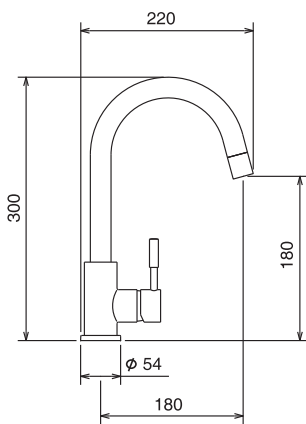
12011



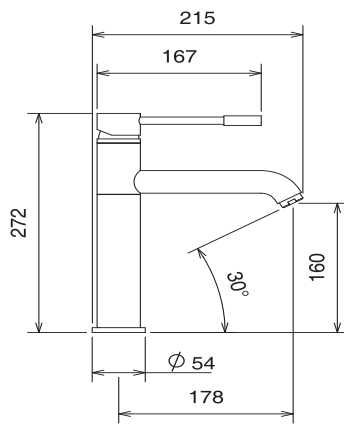
12611



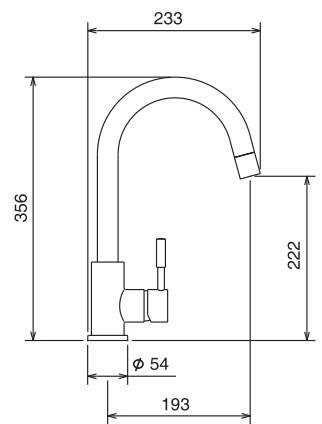
12601



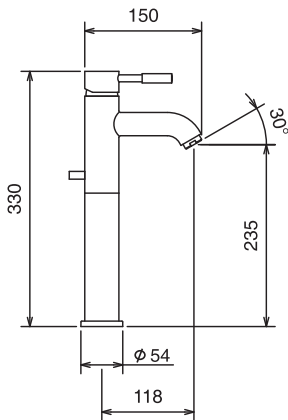
12101



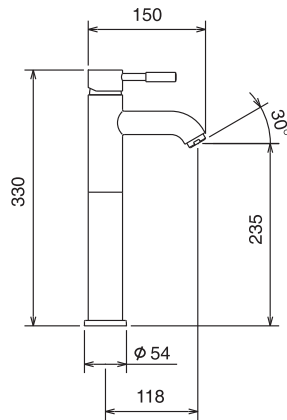
12713



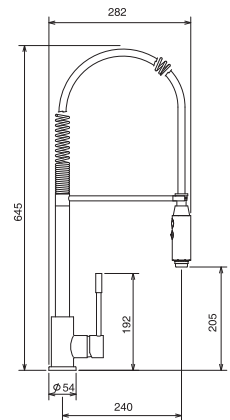
12501CS



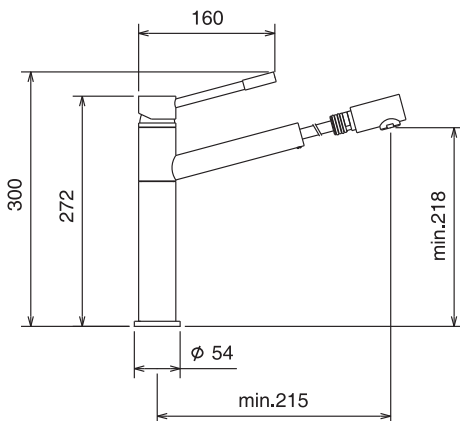
12501TC



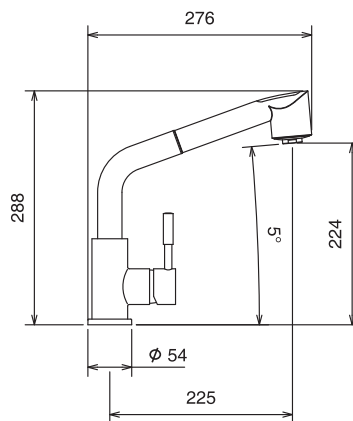
12481



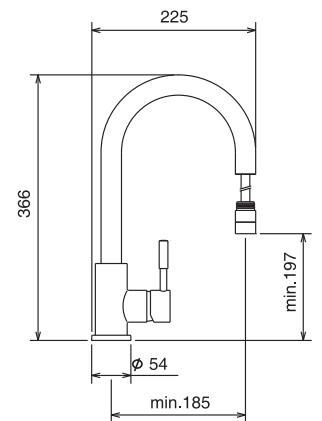
12181



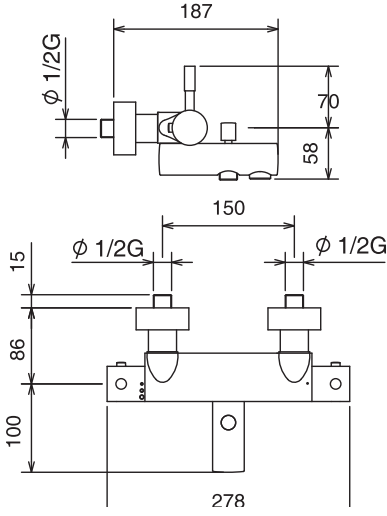
12081



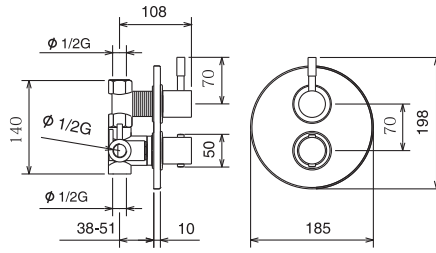
12781



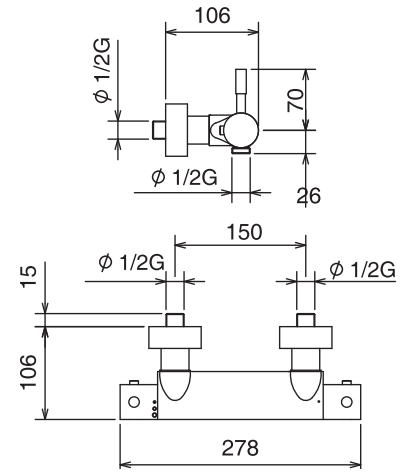
12920



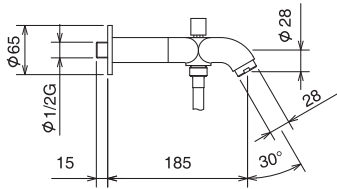
12950



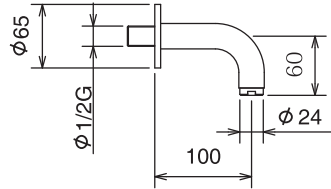
12960



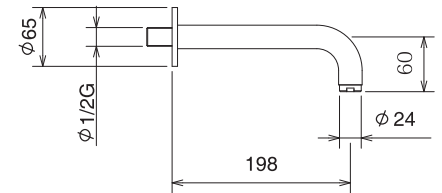
12144RL



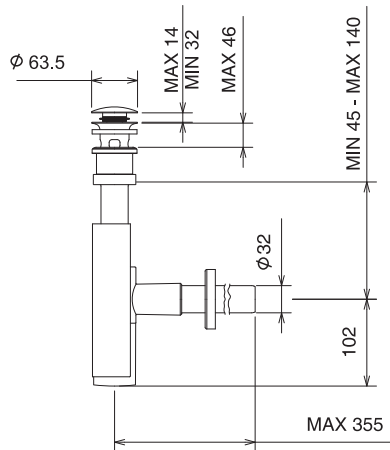
12144/10



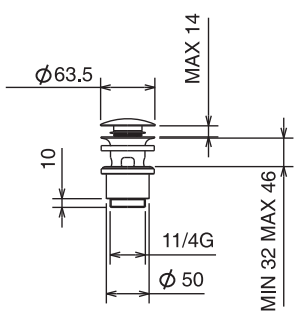
12144/20



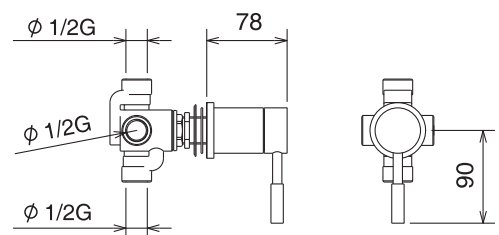
TT VIN 02



TT VIN 01



12141





KONVEX



17001

Stojánková umyvadlová baterie

Basin mixer
Смеситель для раковины

Baterie s uzávěrem výpusti 5/4".
With 5/4" pop-up waste.
С донным клапаном 5/4".

provedení	finish	code	bez DPH (Kč)	s DPH (Kč)	without VAT (€)	with VAT (€)
chrom	chrome	17001.0	3 304	3 998	133,28	159,94



17011

Stojánková bidetová baterie

Bidet mixer
Смеситель для биде

Baterie s uzávěrem výpusti 5/4".
With 5/4" pop-up waste, to be mounted on a bidet with a single assembly hole.
С донным клапаном 5/4".

provedení	finish	code	bez DPH (Kč)	s DPH (Kč)	without VAT (€)	with VAT (€)
chrom	chrome	17011.0	3 304	3 998	133,28	159,94



17200

Nastěnná umyvadlová baterie

Wall-mounted wash-basin mixer
Смеситель для раковины или мойки

Délka výtokového ramínka 210 mm.
The length of the spout is 210 mm.
Длина излива 210 мм.

provedení	finish	code	bez DPH (Kč)	s DPH (Kč)	without VAT (€)	with VAT (€)
chrom	chrome	17200.0	3 304	3 998	133,28	159,94



17601CS

Stojánková umyvadlová a dřezová baterie

Wash-basin and sink mixer
Смеситель для раковины или мойки

Baterie s uzávěrem výpusti 5/4".
Délka výtokového ramínka 150 mm.
With 5/4" pop-up waste.
The spout length is 150 mm.
С донным клапаном 5/4".
Длина поворотного излива 150 мм.

provedení	finish	code	bez DPH (Kč)	s DPH (Kč)	without VAT (€)	with VAT (€)
chrom	chrome	17601CS.0	4 131	4 999	166,64	199,97



17035

Sprchová nástěnná baterie s horním vývodem

Wall-mounted shower mixer with upper outflow
Настенный смеситель для душа с верхним выводом

Baterie bez příslušenství.
Without accessories.
Без аксессуаров.

provedení	finish	code	bez DPH (Kč)	s DPH (Kč)	without VAT (€)	with VAT (€)
chrom	chrome	17035.0	4 131	4 999	166,64	199,97



KONVEX

**17045****Vanová stojánková baterie**

Bath mixer
Смеситель для ванны с душем

Pro montáž na vany se 3
montážními otvory.
Deck mounted bath mixer set.
3 mounting holes.
Для монтажа на ванну с тремя
монтажными отверстиями.

provedení	finish	code	bez DPH (Kč)	s DPH (Kč)	without VAT (€)	with VAT (€)
chrom	chrome	17045.0	8 264	9 999	333,28	399,94

**17020/1****Vanová nástěnná baterie 150 mm**

Wall-mounted bath mixer 150 mm
Настенный смеситель для ванны с душем 150 мм

Baterie bez příslušenství.
Without accessories.
Без аксессуаров.

provedení	finish	code	bez DPH (Kč)	s DPH (Kč)	without VAT (€)	with VAT (€)
chrom	chrome	17020/1.0	5 784	6 999	233,28	279,94

**17020****Vanová nástěnná baterie 150 mm**

Wall-mounted bath mixer 150 mm
Настенный смеситель для ванны с душем 150 мм

Baterie se samočisticí sprchovou
růžicí, dvojitou kovovou hadicí
a kloubovým držákem sprchy.
With a self-cleaning shower head,
double-locked metal hose, and a va-
riable position shower holder.
С самоочищающейся душевой
сеткой, многозамковым
металлическим шлангом
и поворотным держателем сетки.

provedení	finish	code	bez DPH (Kč)	s DPH (Kč)	without VAT (€)	with VAT (€)
chrom	chrome	17020.0	6 611	7 999	266,64	319,97

**17060/1****Sprchová nástěnná baterie 150 mm**

Wall-mounted shower mixer 150 mm
Настенный смеситель для душа 150 мм

Baterie bez příslušenství.
Without accessories.
Без аксессуаров.

provedení	finish	code	bez DPH (Kč)	s DPH (Kč)	without VAT (€)	with VAT (€)
chrom	chrome	17060/1.0	4 131	4 999	166,64	199,97

**17060****Sprchová nástěnná baterie 150 mm**

Wall-mounted shower mixer 150 mm
Настенный смеситель для душа 150 мм

Baterie se samočisticí sprchovou
růžicí, dvojitou kovovou hadicí
a kloubovým držákem sprchy.
With a self-cleaning shower head,
double-locked metal hose, and a va-
riable position shower holder.
С самоочищающейся душевой
сеткой, многозамковым
металлическим шлангом
и поворотным держателем сетки.

provedení	finish	code	bez DPH (Kč)	s DPH (Kč)	without VAT (€)	with VAT (€)
chrom	chrome	17060.0	5 784	6 999	233,28	279,94



KONVEX



17050

Sprchová podomítková baterie

Built-in shower mixer

Смеситель для душа со скрытой арматурой

provedení	finish	code	bez DPH (Kč)	s DPH (Kč)	without VAT (€)	with VAT (€)
chrom	chrome	17050.0	2 148	2 599	85,92	103,10



17050R

Vanová a sprchová podomítková baterie s přepínačem

Built-in bath and shower mixer with diverter

Смеситель для душа со скрытой арматурой и переключателем

provedení	finish	code	bez DPH (Kč)	s DPH (Kč)	without VAT (€)	with VAT (€)
chrom	chrome	17050R.0	3 304	3 998	133,28	159,94



17501TC

Stojánková umyvadlová a dřezová baterie

Wash basin and sink mixer

Смеситель для раковины или мойки

provedení	finish	code	bez DPH (Kč)	s DPH (Kč)	without VAT (€)	with VAT (€)
chrom	chrome	17501TC.0	4 958	5 999	199,96	239,95



17713

Stojánková dřezová baterie

Sink mixer

Смеситель для мойки

Délka výtokového ramínka 200 mm.

The length of the spout is 200 mm.

Длина поворотного излива 200 мм.

provedení	finish	code	bez DPH (Kč)	s DPH (Kč)	without VAT (€)	with VAT (€)
chrom	chrome	17713.0	4 131	4 999	166,64	199,97



17081

Stojánková teleskopická dřezová baterie

Telescopic sink mixer

Смеситель для мойки

S hadicí 1,5 m.

One hole telescopic sink mixer with extractable spout and 1.5 m long hose.

С выдвигаемым душем 1,5 м.

provedení	finish	code	bez DPH (Kč)	s DPH (Kč)	without VAT (€)	with VAT (€)
chrom	chrome	17081.0	5 371	6 499	214,84	257,81



KONVEX

**17781****Stojánková teleskopická dřezová baterie**Telescopic sink mixer
Смеситель для мойки

S hadicí 1,5 m.
Délka výtokového ramínka 200 mm.
One hole telescopic sink mixer with
extractable spout and 1.5 m long
hose. The length of the spout is
200 mm.

С выдвигаемым душем 1,5м. Длина
поворотного излива 200 мм.

provedení	finish	code	bez DPH (Kč)	s DPH (Kč)	without VAT (€)	with VAT (€)
chrom	chrome	17781.0	4 958	5 999	199,96	239,95

**17181****Stojánková teleskopická dřezová baterie**Telescopic sink mixer
Смеситель для мойки

S vyťahovací koncovkou.
With pull-off ending.
С выдвигаемым наконечником.

provedení	finish	code	bez DPH (Kč)	s DPH (Kč)	without VAT (€)	with VAT (€)
chrom	chrome	17181.0	8 264	9 999	333,28	399,94

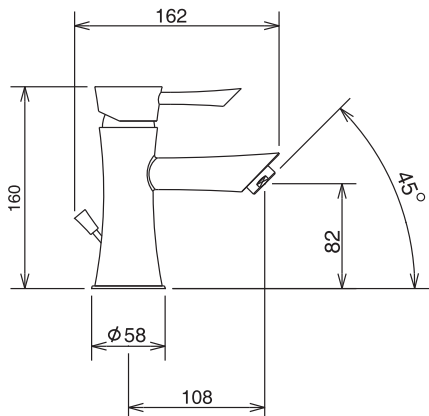
**17144/20****Ramínko**Spout
Излив

Délka ramínka je 200 mm.
Length 200 mm.
Длина излива 200 мм.

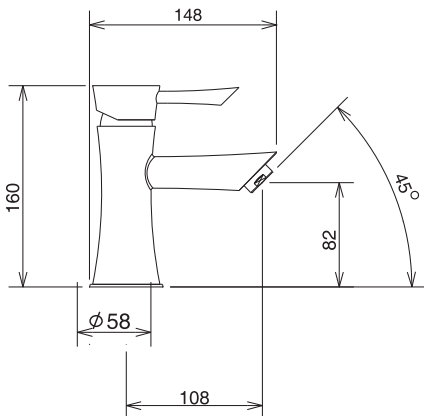
provedení	finish	code	bez DPH (Kč)	s DPH (Kč)	without VAT (€)	with VAT (€)
chrom	chrome	17144/20.0	1 404	1 699	56,16	67,39



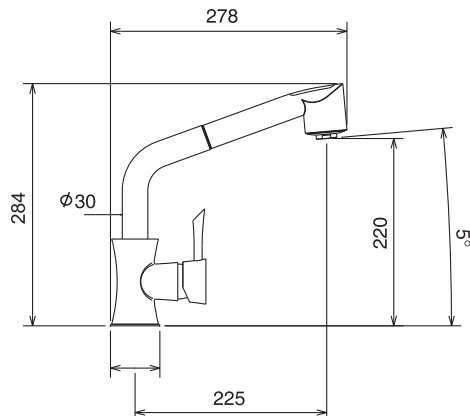
17001



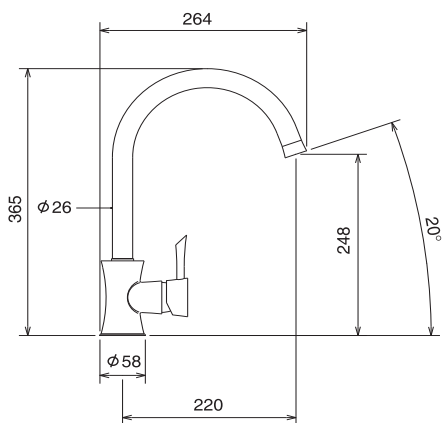
17011



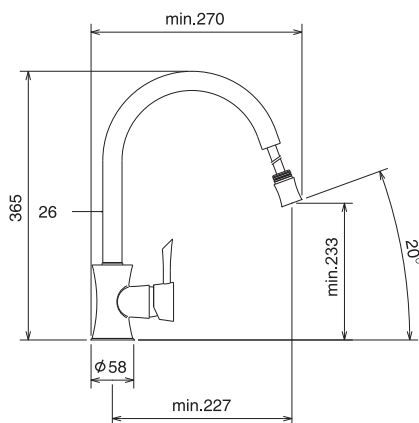
17081



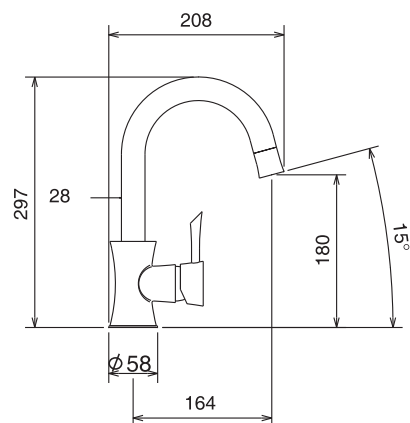
17713



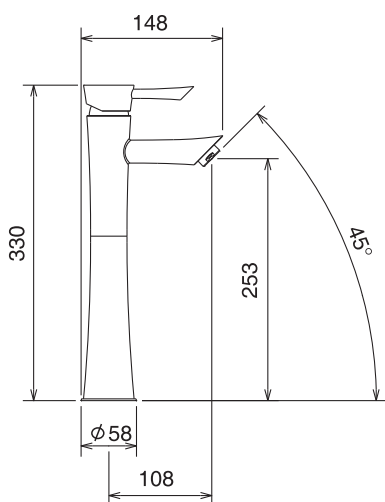
17781



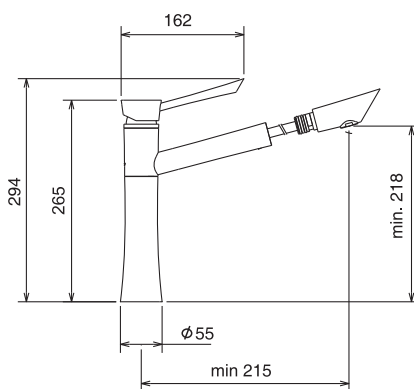
17601



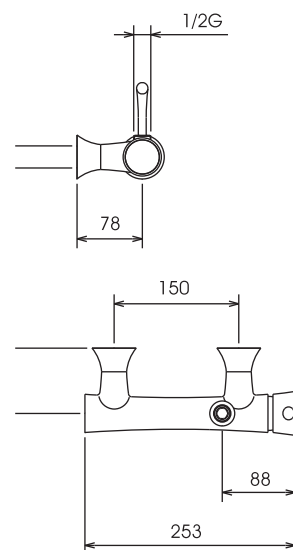
17501



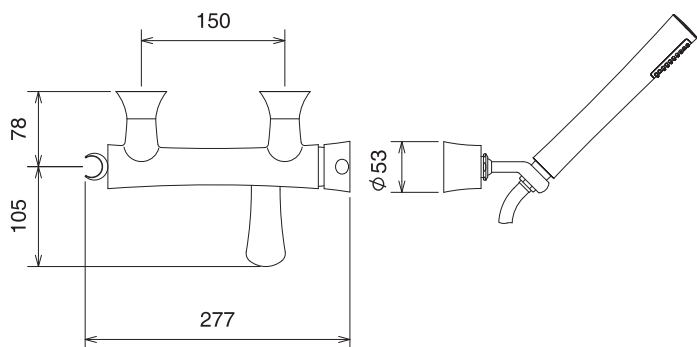
17181



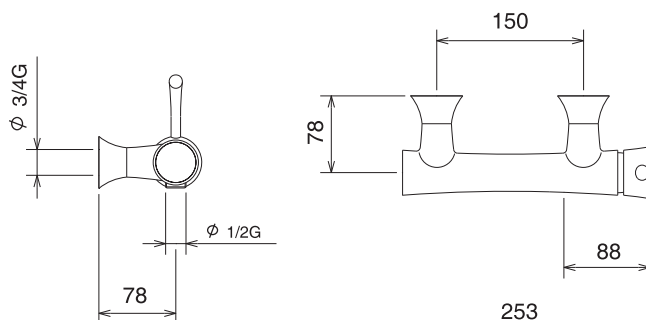
17035



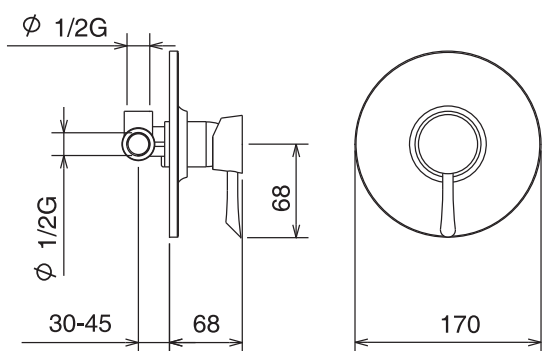
17020



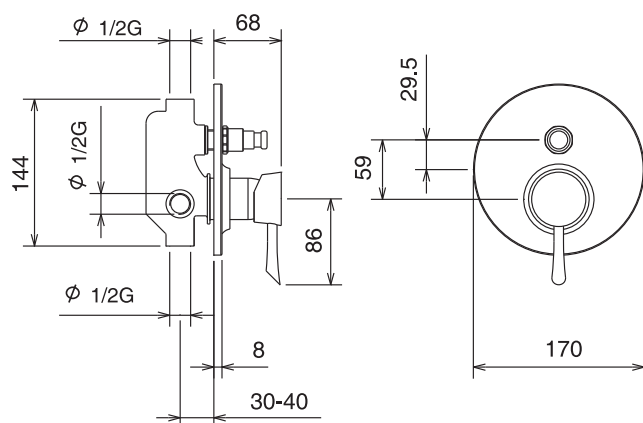
17060



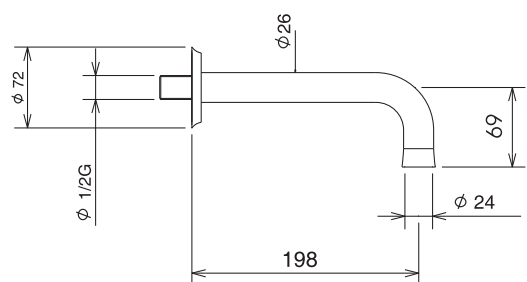
17050



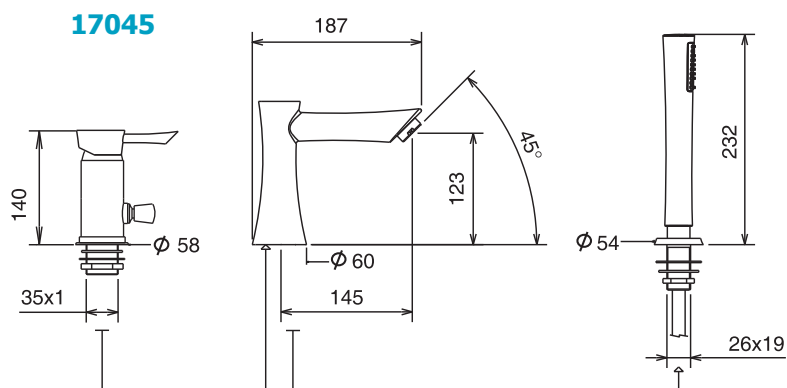
17050R



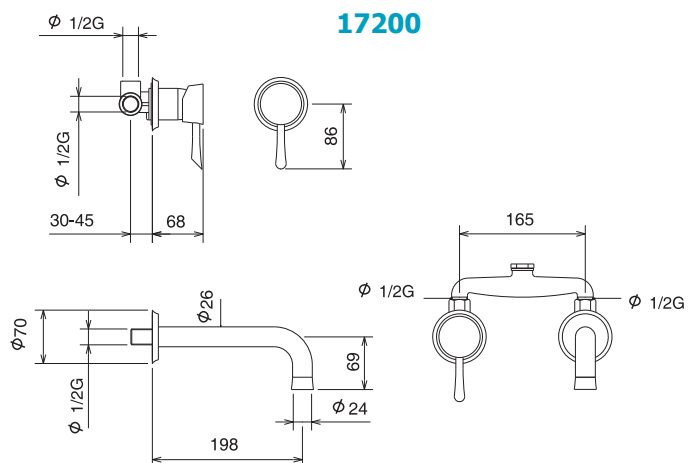
17144/20



17045



17200





RAM3070

Výtokové ramínko 3070

Spout 3070
Излив 3070

K baterii 3070. Délka výtokového ramínka 250 mm.
Spout for mixer 3070, length 250 mm.
Длина поворотного излива 250 мм.

provedení	finish	code	bez DPH (Kč)	s DPH (Kč)	without VAT (€)	with VAT (€)
chrom	chrome	RAM3070.0	495	599	19,96	23,95



RAM0045

Výtokové ramínko 0045

Spout 0045
Излив 0045

Výtokové ramínko stojánkové vanové baterie. Délka ramínka je 250 mm, výška výtoku 110 mm.
For deck mounted bath mixer, length 250 mm, flow height 110 mm.
Для монтажа на ванну, длина 250 мм, высота 110 мм.

provedení	finish	code	bez DPH (Kč)	s DPH (Kč)	without VAT (€)	with VAT (€)
chrom	chrome	RAM0045.0	1 404	1 699	56,64	67,97



RAM0041

Výtokové ramínko 0041

Spout 0041
Излив 0041

Ramínko k podomítkové vanové baterii. Délka ramínka je 165 mm.
Spout for built-in bath mixer, length 165 mm.
Длина излива 165 мм.

provedení	finish	code	bez DPH (Kč)	s DPH (Kč)	without VAT (€)	with VAT (€)
chrom	chrome	RAM0041.0	743	899	29,96	35,95



RAM0040

Výtokové ramínko 0040

Spout 0040
Излив 0040

Ramínko s přepínačem k podomítkové vanové baterii. Délka ramínka je 165 mm.
Spout with diverter for built-in bath mixer, length 165 mm.
Длина излива 165 мм.
С переключателем.

provedení	finish	code	bez DPH (Kč)	s DPH (Kč)	without VAT (€)	with VAT (€)
chrom	chrome	RAM0040	1 156	1 399	46,24	55,49



SW

Podložka pod stojánkové vanové baterie

Stainless steel washer
Крышка под смеситель для ванны

Určeno pro montáž na obezdvíku vany. Rozměr 340 x 130 mm. Materiál nerez.

mounting washer for deck mounted bath mixers. 340 x 130 mm. Material stainless steel.

Размеры 340x130 мм. Материал нержавеющей сталь.

provedení	finish	code	bez DPH (Kč)	s DPH (Kč)	without VAT (€)	with VAT (€)
chrom	chrome	SW.0	867	1 049	34,68	41,62

100

Redukce 100

Reduction 100
Редукция 100



Souprava redukcí pro montáž nástěnné vodovodní baterie do rozvodu vody na rozteč 100 mm. Soupravou se rozumí dvě kolínka a oválná krytka.

reduction set for mounting of wall-mounted mixers into water distribution - spacing 100 mm. The set consists of 2 elbows and an oval cover.

Комплект редукции для монтажа настенного смесителя до водопроводной сети на шаг 100 мм. Комплект состоит из двух колен и овальной крышки.

provedení	finish	code	bez DPH (Kč)	s DPH (Kč)	without VAT (€)	with VAT (€)
chrom	chrome	100.0	412	499	16,64	19,97

88

Stojánkové kolínko

Deck mounted elbow
Колено



Připojovací stojánkové kolínko 1/2" x 3/4" výška 70 mm. Cena za 1 kus.

1/2 x 3/4, height 70 mm. Price per piece.

Присоединительное колено 1/2" x 3/4", высота 70 мм. Цена за штуку

provedení	finish	code	bez DPH (Kč)	s DPH (Kč)	without VAT (€)	with VAT (€)
chrom	chrome	88.0	454	549	18,16	21,79

CISTIC

Čistič nečistot Dekalko

Spray cleaner Dekalko
Очиститель Dekalko

Na vodní kámen, rez i nečistoty. Spray cleaner for scale, rust and impurity.

Для накипи, ржавчины и нечистот.



Objem - volume	code	bez DPH (Kč)	s DPH (Kč)	without VAT (€)	with VAT (€)
0,1 l	CISTICMALY	49	59	1,96	2,35
0,28 l	CISTICVELKY	98	119	3,96	4,75

TERMOSTATICKÉ VODOVODNÍ BATERIE THERMOSTATIC MIXERS ТЕРМОСТАТИЧЕСКИЕ СМЕСИТЕЛИ

AQUAMAT • AQUALIGHT
QUARK • SMART

Technicky dokonalé série termostatických vodovodních baterií QUARK, SMART, AQUALIGHT a AQUAMAT jsou určeny především pro zákazníky, kteří hledají bezpečnou vodovodní baterii spojenou s mimořádným komfortem ovládání. Termostatické baterie automaticky regulují teplotní výkyvy vody a současně udrží stálou teplotu vody. Vyznačují se pohodlností obsluhy a líbivým designem, který zaujme svou čistou linií. Nabízeny jsou v provedení chrom s roztečí 120 a 150 mm. Pro delší životnost baterie a komfort užívání doporučujeme montáž vodovodního filtru. Prodloužená záruka na 7 let.

Technically faultless series of thermostatic mixers QUARK, SMART, AQUALIGHT and AQUAMAT are determinate especially to customers that are looking for the safety mixers with extraordinary operating comfort. Thermostatic mixers automatically regulate temperature swing of water and in the same time keep the water temperature stable. They are characterized by easy usage and eye-taking design which holds the interest by its clean line. They are offered in colour finish chrome with spacing 120 and 150mm. We recommend mounting of plumbing filter for longer working life and more comfortable usage. The guarantee period takes 7 years.

Технически совершенные термостатические смесители QUARK, SMART, AQUALIGHT и AQUAMAT предназначены прежде всего для заказчиков, ищущих надежный смеситель, связанный с чрезвычайным комфортом управления. Термостатические смесители автоматически регулируют температурное колебание воды и одновременно обеспечивают стабильную температуру воды. Они отличаются комфортом управления и простым, привлекательным дизайном. Для долгого срока эксплуатации смесителей рекомендуется перед ними ставить фильтр. Срок гарантии - 7 лет





2520/1

Vanová nástěnná baterie 150 mm

Wall-mounted bath mixer 150 mm
Настенный смеситель для ванны с душем 150 мм

Baterie bez příslušenství.
Without accessories.
Без аксессуаров.

provedení	finish	code	bez DPH (Kč)	s DPH (Kč)	without VAT (€)	with VAT (€)
chrom	chrome	2520/1.0	2 313	2 799	92,52	111,02



2560/1

Sprchová nástěnná baterie 150 mm

Wall-mounted shower mixer 150 mm
Настенный смеситель для душа 150 мм

Baterie bez příslušenství.
Without accessories.
Без аксессуаров.

provedení	finish	code	bez DPH (Kč)	s DPH (Kč)	without VAT (€)	with VAT (€)
chrom	chrome	2560/1.0	1 652	1 999	66,64	79,97



2564/1

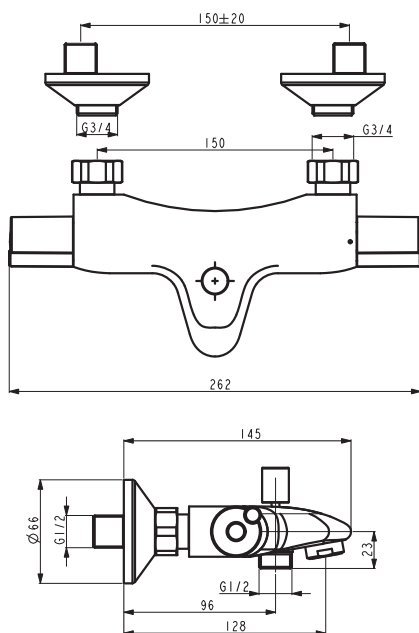
Sprchová nástěnná baterie 120 mm

Wall-mounted shower mixer 120 mm
Настенный смеситель для душа 120 мм

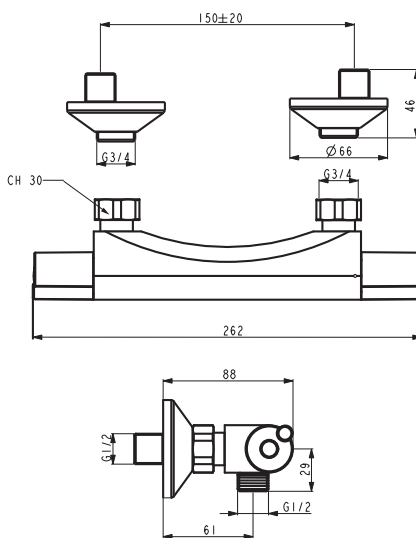
Baterie bez příslušenství.
Without accessories.
Без аксессуаров.

provedení	finish	code	bez DPH (Kč)	s DPH (Kč)	without VAT (€)	with VAT (€)
chrom	chrome	2564/1.0	1 652	1 999	66,64	79,97

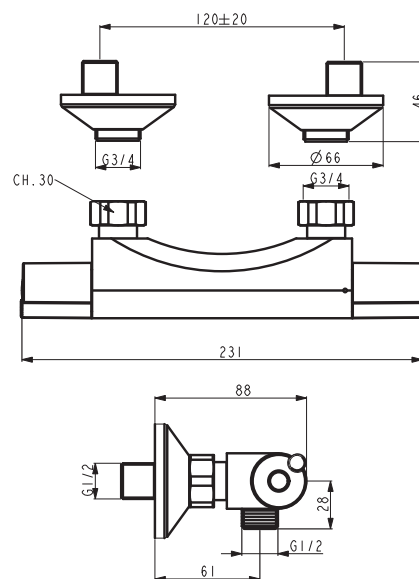
2520



2560



2564





2601

Stojánková umyvadlová baterie

Basin mixer
Смеситель для раковины

Baterie s uzavěrem výpusti 5/4".
With 5/4" pop-up waste.
С донным клапаном 5/4".

provedení	finish	code	bez DPH (Kč)	s DPH (Kč)	without VAT (€)	with VAT (€)
chrom	chrome	2601.0	3 470	4 199	138,80	166,56



2611

Stojánková bidetová baterie

Bidet mixer
Смеситель для биде

Baterie s uzavěrem výpusti 5/4".
With 5/4" pop-up waste, to be mounted on a bidet with a single assembly hole.
С донным клапаном 5/4".

provedení	finish	code	bez DPH (Kč)	s DPH (Kč)	without VAT (€)	with VAT (€)
chrom	chrome	2611.0	3 470	4 199	138,80	166,56



2620/1

Vanová nástěnná baterie 150 mm

Wall-mounted bath mixer 150 mm
Настенный смеситель для ванны с душем 150 мм

Baterie bez příslušenství.
Without accessories.
Без аксессуаров.

provedení	finish	code	bez DPH (Kč)	s DPH (Kč)	without VAT (€)	with VAT (€)
chrom	chrome	2620/1.0	3 305	3 999	133,28	159,94



2613

Stojánková dřezová baterie

Sink mixer
Смеситель для мойки

provedení	finish	code	bez DPH (Kč)	s DPH (Kč)	without VAT (€)	with VAT (€)
chrom	chrome	2613.0	3 470	4 199	138,80	166,56



2670

Dřezová nebo umyvadlová nástěnná baterie 150 mm

Wall-mounted basin or sink mixer 150 mm
Настенный смеситель для раковины или мойки 150 мм

provedení	finish	code	bez DPH (Kč)	s DPH (Kč)	without VAT (€)	with VAT (€)
chrom	chrome	2670.0	2 478	2 998	99,96	119,95



2650

Sprchová podomítková baterie.

Built-in shower mixer
Смеситель для душа со скрытой арматурой

provedení	finish	code	bez DPH (Kč)	s DPH (Kč)	without VAT (€)	with VAT (€)
chrom	chrome	2650.0	5 784	6 999	233,28	279,94



2651

Podomítkový termostat.

Built-in thermoregulator
Термостат со скрытой арматурой

provedení	finish	code	bez DPH (Kč)	s DPH (Kč)	without VAT (€)	with VAT (€)
chrom	chrome	2651.0	4 379	5 299	175,16	210,19



2650R

Sprchová podomítková baterie

Built-in shower mixer
Смеситель для душа со скрытой арматурой с двухходовым вентилем

S 2 - cestným ventilem.
With a two-way valve.
С двухходовым вентилем.

provedení	finish	code	bez DPH (Kč)	s DPH (Kč)	without VAT (€)	with VAT (€)
chrom	chrome	2650R.0	6 611	7 999	266,64	319,97



2650RX

Sprchová podomítková baterie

Built-in shower mixer
Смеситель для душа подштукатурный

S 3 - cestným ventilem.
With a three-way valve.
С трехходовым вентилем.

provedení	finish	code	bez DPH (Kč)	s DPH (Kč)	without VAT (€)	with VAT (€)
chrom	chrome	2650RX.0	6 611	7 999	266,64	319,97



2661/1

Sprchová nástěnná baterie 150 mm

Wall-mounted shower mixer 150 mm
Настенный смеситель для душа 150 мм

Baterie s horním vývodem bez příslušenství. Součástí je přechodka 1/2" x 3/4", vhodný SET 061.0.
With upper outlet, without accessories.
Convenient SET061.0.
Reducer 1/2"x3/4" is included.
Без аксессуаров.
Включает футорку 1/2" x 3/4".
Пригодный SET 061.0.

provedení	finish	code	bez DPH (Kč)	s DPH (Kč)	without VAT (€)	with VAT (€)
chrom	chrome	2661/1.0	2 478	2 998	99,96	119,95



2660/1

Sprchová nástěnná baterie 150 mm

Wall-mounted shower mixer 150 mm
Настенный смеситель для душа 150 мм

Baterie bez příslušenství.
Without accessories.
Без аксессуаров.

provedení	finish	code	bez DPH (Kč)	s DPH (Kč)	without VAT (€)	with VAT (€)
chrom	chrome	2660/1.0	2 230	2 698	89,20	107,04



AQUAMAT



2664/1

Sprchová nástěnná baterie 120 mm

Wall-mounted shower mixer 120 mm
Настенный смеситель для душа 120 мм

Baterie bez příslušenství.
Without accessories.
Без аксессуаров.

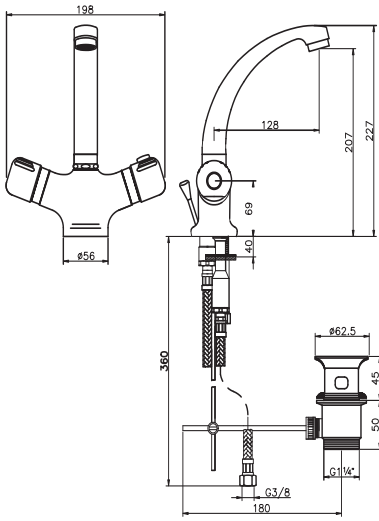
provedení	finish	code	bez DPH (Kč)	s DPH (Kč)	without VAT (€)	with VAT (€)
chrom	chrome	2664/1.0	2 230	2 698	89,20	107,04

Termostatické baterie série Metalia 57 najdete na straně 35

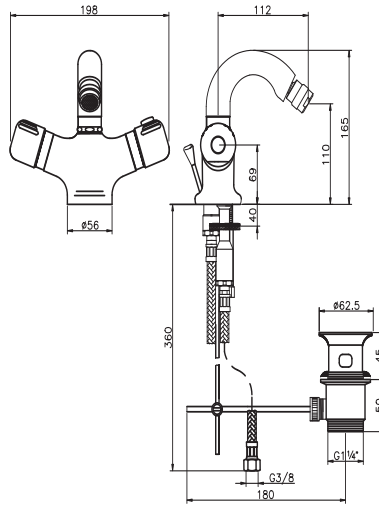
Please turn to page 35 for thermostatic mixers Metalia 57

Термостатические смесители Metalia 57 можно найти на странице 35

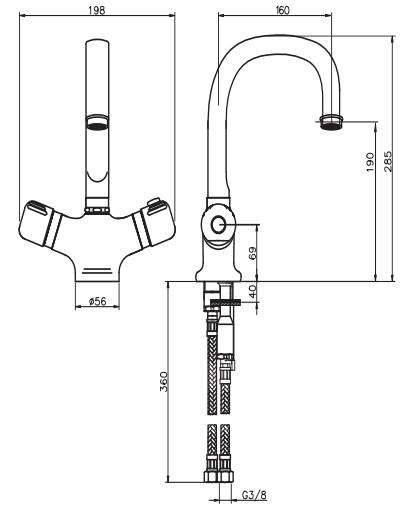
2601



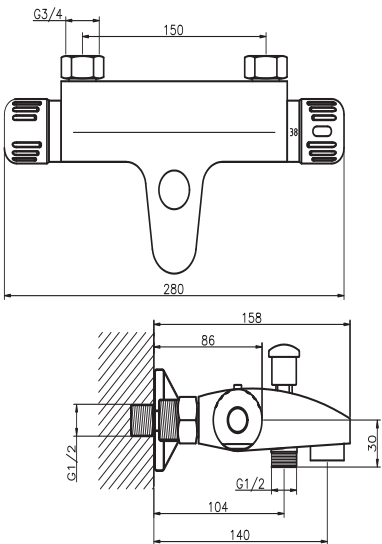
2611



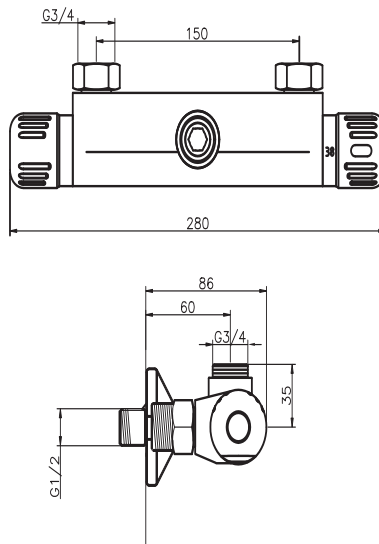
2613



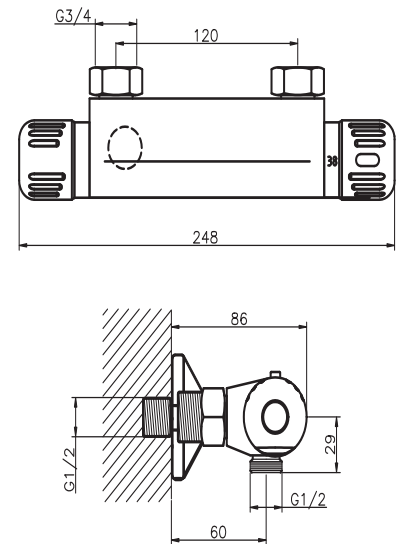
2620



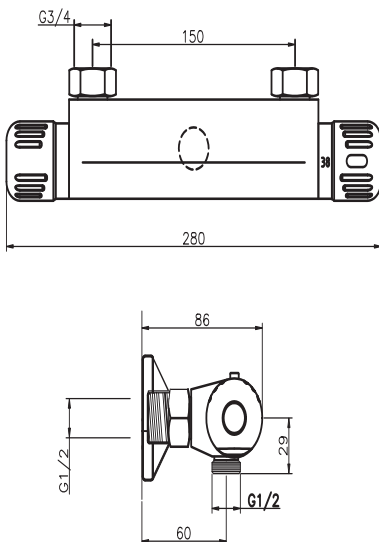
2661



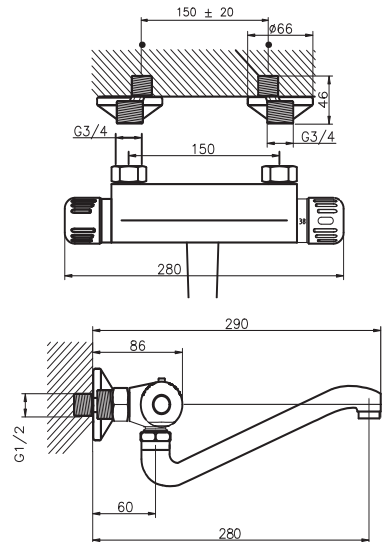
2664



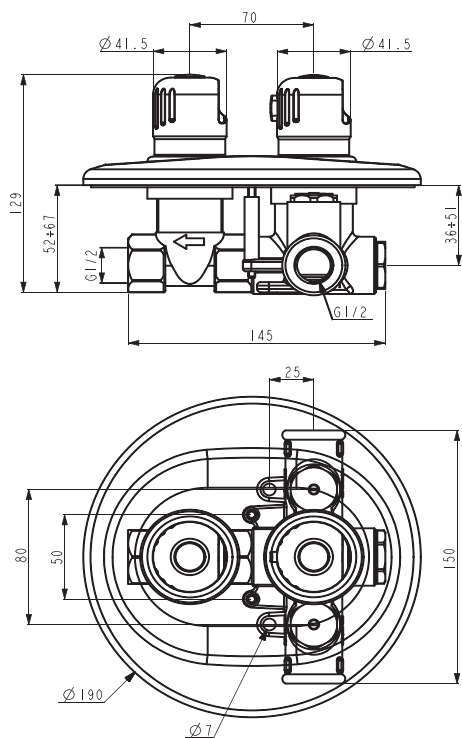
2660



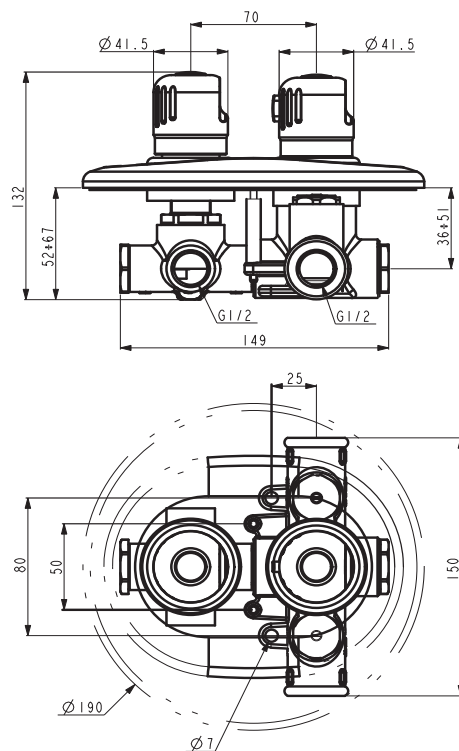
2670



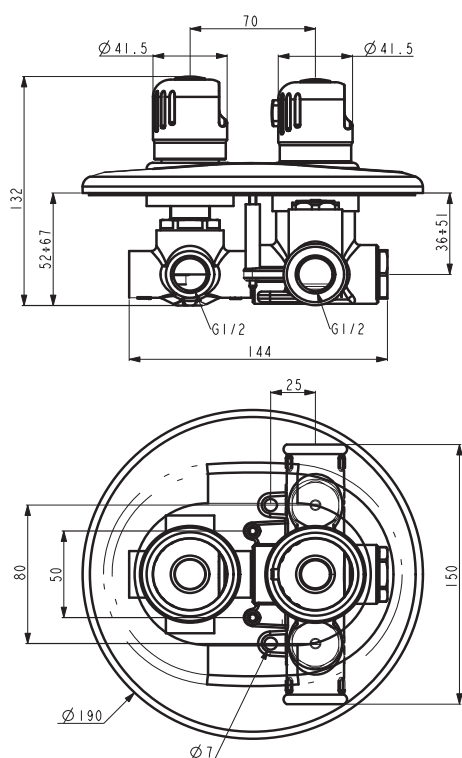
2650



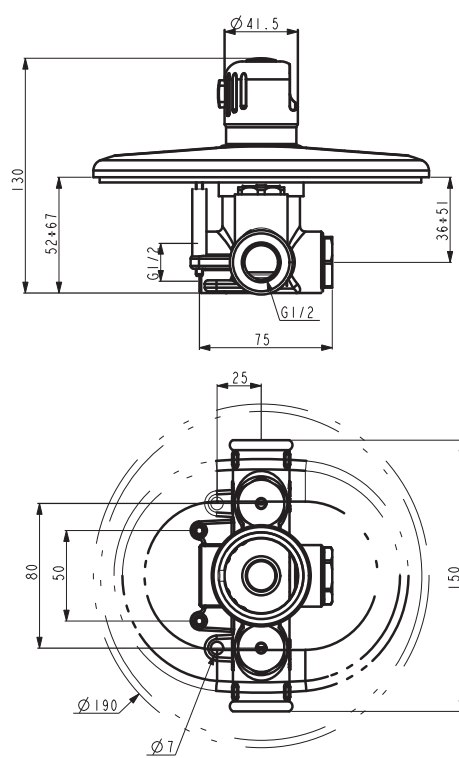
2650R



2650RX



2651





2201

Stojánková umyvadlová baterie

Basin mixer
Смеситель для раковины

Baterie s uzávěrem výpusti 5/4".
With 5/4" pop-up waste.
С донным клапаном 5/4".

provedení	finish	code	bez DPH (Kč)	s DPH (Kč)	without VAT (€)	with VAT (€)
chrom	chrome	2201.0	3 305	3 999	133,28	159,94



2211

Stojánková bidetová baterie

Bidet mixer
Смеситель для биде

Baterie s uzávěrem výpusti 5/4".
With 5/4" pop-up waste, to be mounted on a bidet with a single assembly hole.
С донным клапаном 5/4".

provedení	finish	code	bez DPH (Kč)	s DPH (Kč)	without VAT (€)	with VAT (€)
chrom	chrome	2211.0	3 305	3 999	133,28	159,94



2220/1

Vanová nástěnná baterie 150 mm

Wall-mounted bath mixer 150 mm
Настенный смеситель для ванны с душем 150 мм

Baterie bez příslušenství.
Without accessories.
Без аксессуаров.

provedení	finish	code	bez DPH (Kč)	s DPH (Kč)	without VAT (€)	with VAT (€)
chrom	chrome	2220/1.0	3 635	4 398	145,40	174,48



2220

Vanová nástěnná baterie 150 mm

Wall-mounted bath mixer 150 mm
Настенный смеситель для ванны с душем 150 мм

Baterie se 7 polohovou různicí, dvojzámkovou kovovou hadicí a kloubovým držákem sprchy.
With 7-position shower head, double-locked metal hose, and a variable position shower holder.
С 7-позиционной самоочищающейся душевой сеткой, многозамковым металлическим шлангом и поворотным держателем сетки.

provedení	finish	code	bez DPH (Kč)	s DPH (Kč)	without VAT (€)	with VAT (€)
chrom	chrome	2220.0	4 131	4 999	165,24	198,29



2221/1

Vanová nástěnná baterie 150 mm

Wall-mounted bath mixer 150 mm
Настенный смеситель для ванны с душем 150 мм

Baterie bez příslušenství.
Without accessories.
Без аксессуаров.

provedení	finish	code	bez DPH (Kč)	s DPH (Kč)	without VAT (€)	with VAT (€)
chrom	chrome	2221/1.0	2 809	3 399	112,36	134,83



2221

Vanová nástěnná baterie 150 mm

Wall-mounted bath mixer 150 mm
Настенный смеситель для ванны с душем 150 мм

Baterie se 7 polohovou růžicí, dvojitým kovovým hadicí a kloubovým držákem sprchy.
With 7-position shower head, double-locked metal hose and a variable position shower holder.

С 7-позиционной самоочищающейся душевой сеткой, многозамковым металлическим шлангом и поворотным держателем сетки.

provedení	finish	code	bez DPH (Kč)	s DPH (Kč)	without VAT (€)	with VAT (€)
chrom	chrome	2221.0	3 305	3 999	133,28	159,94



2250

Sprchová podomítková baterie

Built-in shower mixer
Смеситель для душа со скрытой арматурой

provedení	finish	code	bez DPH (Kč)	s DPH (Kč)	without VAT (€)	with VAT (€)
chrom	chrome	2250.0	3 801	4 599	152,04	182,45



2251

Podomítkový termostat

Built-in shower mixer
Под штукатурку термостат

provedení	finish	code	bez DPH (Kč)	s DPH (Kč)	without VAT (€)	with VAT (€)
chrom	chrome	2251.0	2 230	2 698	89,20	107,04



2270

Dřezová nebo umyvadlová nástěnná baterie 150 mm

Wall-mounted basin or sink mixer 150 mm
Настенный смеситель для раковины или мойки 150 мм

provedení	finish	code	bez DPH (Kč)	s DPH (Kč)	without VAT (€)	with VAT (€)
chrom	chrome	2270.0	2 892	3 499	115,68	138,82



2274

Dřezová nebo umyvadlová nástěnná baterie 120 mm

Wall-mounted basin or sink mixer 120 mm
Настенный смеситель для раковины или мойки 120 мм

provedení	finish	code	bez DPH (Kč)	s DPH (Kč)	without VAT (€)	with VAT (€)
chrom	chrome	2274.0	2 892	3 499	115,68	138,82



QUARK



2260/1

Sprchová nástěnná baterie 150 mm

Wall-mounted shower mixer 150 mm
Настенный смеситель для душа 150 мм

Baterie bez příslušenství.
Without accessories.
Без аксессуаров.

provedení	finish	code	bez DPH (Kč)	s DPH (Kč)	without VAT (€)	with VAT (€)
chrom	chrome	2260/1.0	2 230	2 698	89,20	107,04

2260

Sprchová nástěnná baterie 150 mm

Wall-mounted shower mixer 150 mm
Настенный смеситель для душа 150 мм

Baterie se 4-polohovou sprchovou
růžicí, dvojjámkovou kovovou hadicí
a kloubovým držákem sprchy.

With 4-position shower head,
double-locked metal hose, and
a variable position shower holder.

С 4-позиционной
самоочищающейся душевой
сеткой, многозамковым
металлическим шлангом
и поворотным держателем сетки.



provedení	finish	code	bez DPH (Kč)	s DPH (Kč)	without VAT (€)	with VAT (€)
chrom	chrome	2260.0	2 726	3 298	109,04	130,85

2264/1

Sprchová nástěnná baterie 120 mm

Wall-mounted shower mixer 120 mm
Настенный смеситель для душа 120 мм

Baterie bez příslušenství.
Without accessories.
Без аксессуаров.



provedení	finish	code	bez DPH (Kč)	s DPH (Kč)	without VAT (€)	with VAT (€)
chrom	chrome	2264/1.0	2 230	2 698	89,20	107,04

2264

Sprchová nástěnná baterie 120 mm

Wall-mounted shower mixer 120 mm
Настенный смеситель для душа 120 мм

Baterie se 4-polohovou sprchovou
růžicí, dvojjámkovou kovovou hadicí
a kloubovým držákem sprchy.

With 4-position shower head,
double-locked metal hose,
and a variable position shower
holder.

С 4-позиционной
самоочищающейся душевой
сеткой, многозамковым
металлическим шлангом
и поворотным держателем сетки.



provedení	finish	code	bez DPH (Kč)	s DPH (Kč)	without VAT (€)	with VAT (€)
chrom	chrome	2264.0	2 726	3 298	109,04	130,85

2313

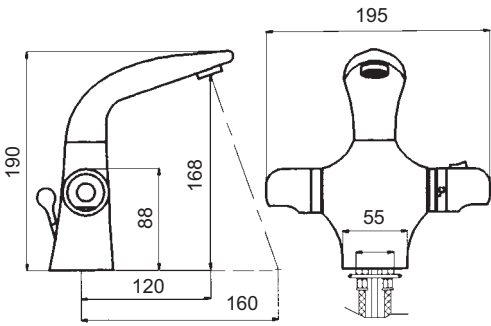
Stojánková dřezová baterie

Sink mixer
Смеситель для мойки

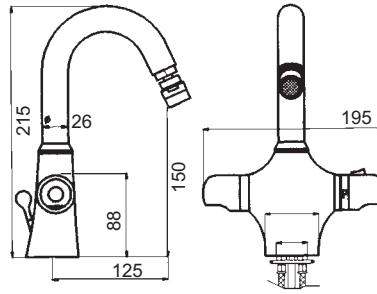


provedení	finish	code	bez DPH (Kč)	s DPH (Kč)	without VAT (€)	with VAT (€)
chrom	chrome	2313.0	3 470	4 199	138,80	166,56

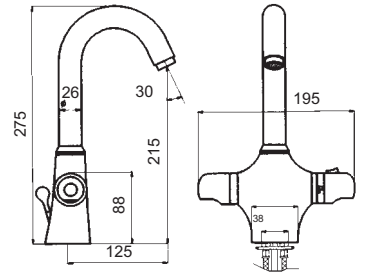
2201



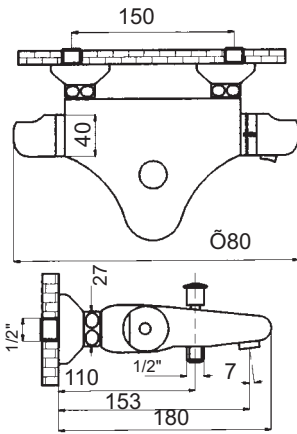
2211



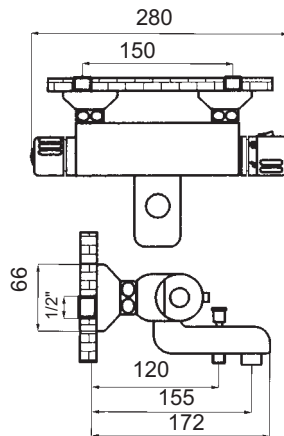
2313



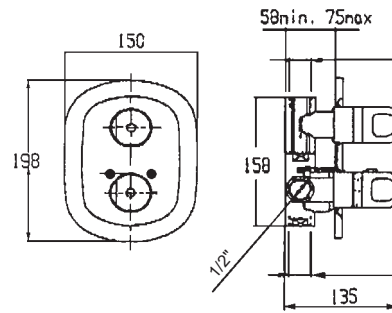
2220



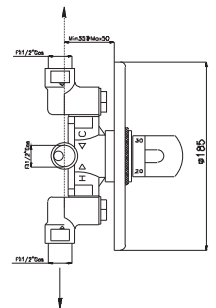
2221



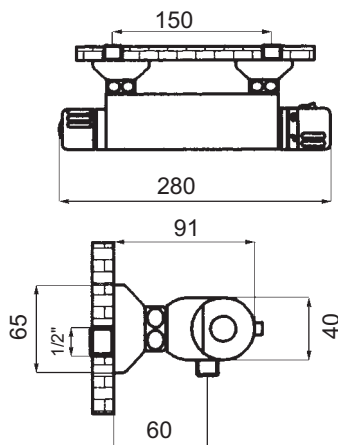
2250



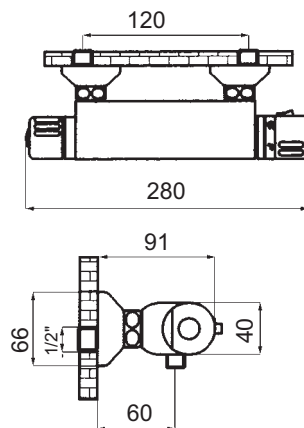
2251



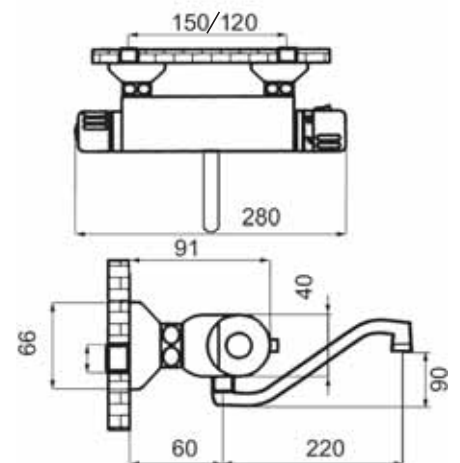
2260



2264



2270-74





2401

Stojánková umyvadlová baterie

Basin mixer
Смеситель для раковины

Baterie s uzávěrem výpusti 5/4".
With 5/4" pop-up waste.
С донным клапаном 5/4".

provedení	finish	code	bez DPH (Kč)	s DPH (Kč)	without VAT (€)	with VAT (€)
chrom	chrome	2401.0	3 801	4 599	152,04	182,45



2411

Stojánková bidetová baterie

Bidet mixer
Смеситель для биде

Baterie s uzávěrem výpusti 5/4".
With 5/4" pop-up waste, to be mounted on a bidet with a single assembly hole.
С донным клапаном 5/4".

provedení	finish	code	bez DPH (Kč)	s DPH (Kč)	without VAT (€)	with VAT (€)
chrom	chrome	2411.0	3 801	4 599	152,04	182,45



2420/1

Vanová nástěnná baterie 150 mm

Wall-mounted bath mixer 150 mm
Настенный смеситель для ванны с душем 150 мм

Baterie bez příslušenství.
Without accessories.
Без аксессуаров.

provedení	finish	code	bez DPH (Kč)	s DPH (Kč)	without VAT (€)	with VAT (€)
chrom	chrome	2420/1.0	4 297	5 199	171,88	206,26



2420

Vanová nástěnná baterie 150 mm

Wall-mounted bath mixer 150 mm
Настенный смеситель для ванны с душем 150 мм

Baterie se 4 polohovou samočisticí sprchovou růžicí, vícezámkovou kovovou hadicí a kloubovým držákem sprchy.

With a 4 position self-cleaning shower head, multi-locked metal hose, and a variable position shower holder.

С 4-позиционной самоочищающейся душевой сеткой, многозамковым металлическим шлангом и шарнирным держателем сетки.

provedení	finish	code	bez DPH (Kč)	s DPH (Kč)	without VAT (€)	with VAT (€)
chrom	chrome	2420.0	4 958	5 999	198,32	237,98



2450

Sprchová podomítková baterie.

Built-in shower mixer
Смеситель для душа со скрытой арматурой

provedení	finish	code	bez DPH (Kč)	s DPH (Kč)	without VAT (€)	with VAT (€)
chrom	chrome	2450.0	4 131	4 999	165,24	198,29



2460/1

Sprchová nástěnná baterie 150 mm

Wall-mounted shower mixer 150 mm
Настенный смеситель для душа 150 мм

Baterie bez příslušenství.
Without accessories.
Без аксессуаров.

provedení	finish	code	bez DPH (Kč)	s DPH (Kč)	without VAT (€)	with VAT (€)
chrom	chrome	2460/1.0	2 892	3 499	115,68	138,82



2460

Sprchová nástěnná baterie 150 mm

Wall-mounted shower mixer 150 mm
Настенный смеситель для душа 150 мм

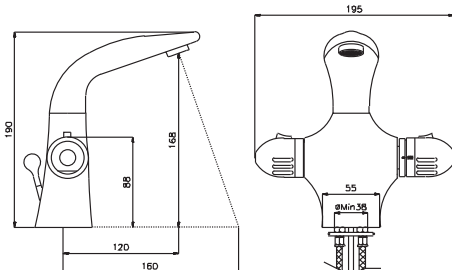
Baterie se 4 polohovou samočistící sprchovou rúžicí, vícezámkovou kovovou hadicí a kloubovým držákem sprchy.

With a 4 position self-cleaning shower head, multi-locked metal hose, and a variable position shower holder.

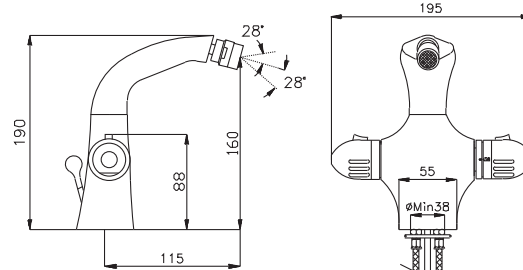
С 4-позиционной самоочищающейся душевой сеткой, многозамковым металлическим шлангом и шарнирным держателем сетки.

provedení	finish	code	bez DPH (Kč)	s DPH (Kč)	without VAT (€)	with VAT (€)
chrom	chrome	2460.0	3 470	4 199	138,80	166,56

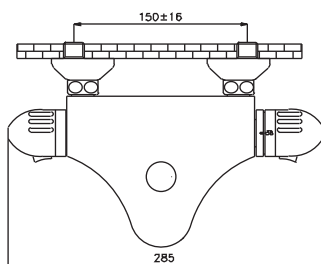
2401



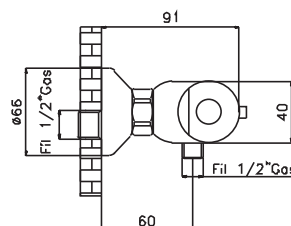
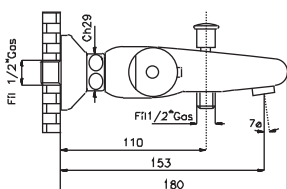
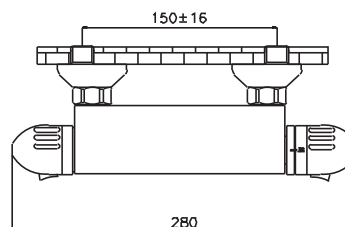
2411



2420



2460



SPRCHOVÝ PROGRAM SHOWER PROGRAMME ДУШЕВАЯ ПРОГРАММА

Sprchový program společnosti Novaservis se vyznačuje moderním designem, vysokou kvalitou a především variabilitou, která umožňuje téměř libovolnou kombinaci se standardním příslušenstvím vodovodních baterií. Můžete si vybrat z široké nabídky různých typů sprch a zpříjemnit si koupel, která tak bude nejlépe vyhovovat Vaším potřebám. Náš sortiment obsahuje ruční sprchy, pevné sprchy, držáky, sprchové tyče, sprchové soupravy, sprchové hadice a další příslušenství.

Shower programme of company Novaservis is characterized by modern design, high quality and first of all by variability of almost any combination with standard single-lever mixer accessories. You can choose from various types of shower heads, rails, holders, sets, hoses, etc. and equipped your bath-room according to your requirements.

Душевая программа компании Novaservis выделяется современным дизайном, высоким качеством и прежде всего безграничной вариабельностью. Ассортимент широк, мы предлагаем ручные души - лейки, верхние души, держатели для душа, душевые комплекты, душевые шланги и дальнейшие аксессуары. С помощью нашей душевой программы можете сделать вашу ванную более приятной, подходящей Вашим потребностям.





RAIL 1

Posuvný držák sprchy

Adjustable shower holder
Подвижный держатель лейки

Průměr tyče 18 mm. Délka tyče 650 mm.

Dia. 18 mm. Length 650 mm.

Диаметр штанги 18 мм.
Длина 650 мм.

provedení	finish	code	bez DPH (Kč)	s DPH (Kč)	without VAT (€)	with VAT (€)
chrom	chrome	RAIL1.0	247	299	9,96	11,95
bílá - chrom	white-chrome	RAIL1.1	164	198	6,64	7,97



DRŽÁKY



RAIL 3

Posuvný držák sprchy s mýdlenkou

Adjustable shower holder with plastic soap dish
Подвижный держатель лейки с пластиковой мыльницей

Průměr tyče 28 mm. Délka tyče 650 mm.

S plastovou mýdlenkou.

Dia. 28 mm. Length 650 mm.

With plastic soap dish.

Диаметр штанги 28 мм.

Длина 650 мм.

С пластиковой мыльницей.

provedení	finish	code	bez DPH (Kč)	s DPH (Kč)	without VAT (€)	with VAT (€)
chrom	chrome	RAIL3.0	412	499	16,64	19,97



RAIL 502

Posuvný držák sprchy

Adjustable shower holder
Подвижный держатель лейки с пластиковой мыльницей

Délka tyče 660 mm.
Rozeť montážních otvorů cca 525 mm.

S plastovou mýdlenkou, baleno v blistru.

Length 660 mm.

Spacing of mounting holes c. 525 mm.

With plastic soap dish.

Packed in blister.

Длина 660 мм. Шаг монтажных отверстий 525 мм.

Упаковано в блистер.

С пластиковой мыльницей.

provedení	finish	code	bez DPH (Kč)	s DPH (Kč)	without VAT (€)	with VAT (€)
chrom	chrome	RAIL502.0	743	899	29,96	35,95



RAIL 504

Posuvný držák sprchy

Adjustable shower holder
Подвижный держатель лейки

Délka tyče 800 mm.
Rozteč montážních otvorů cca 655 mm.
Baleno v blistru.
Length 800 mm.
Spacing of mounting holes c. 655 mm.
Packed in blister.
Длина 800 мм.
Шаг монтажных отверстий 655 мм.
Упаковано в блистер.

provedení	finish	code	bez DPH (Kč)	s DPH (Kč)	without VAT (€)	with VAT (€)
chrom	chrome	RAIL504.0	826	999	33,28	39,94



RAIL 507

Posuvný držák sprchy

Adjustable shower holder
Подвижный держатель лейки

Průměr tyče 21 mm.
Délka tyče cca 890 mm.
Rozteč montážních otvorů cca 590 mm. Baleno v blistru.
Dia.21 mm. Length cca 890 mm.
Spacing of mounting holes c. 590 mm.
Packed in blister.
Диаметр штанги 21 мм,
длина 890 мм.
Шаг монтажных отверстий 590 мм.
Упаковано в блистер.

provedení	finish	code	bez DPH (Kč)	s DPH (Kč)	without VAT (€)	with VAT (€)
chrom	chrome	RAIL507.0	1 156	1 399	46,64	55,97



RAIL 511

Posuvný otočný držák sprchy

Adjustable rotating shower holder
Подвижный держатель лейки

Délka tyče 780 mm.
Rozteč montážních otvorů cca 725 mm.
S plastovou mýdlenkou, baleno v blistru.
Length 780 mm.
Spacing of mounting holes cca 725 mm.
With plastic soap dish.
Packed in blister.
С пластиковой мыльницей.
Длина 780 мм.
Шаг монтажных отверстий 725 мм.
Упаковано в блистер.

provedení	finish	code	bez DPH (Kč)	s DPH (Kč)	without VAT (€)	with VAT (€)
chrom	chrome	RAIL511.0	826	999	33,28	39,94



6139

Posuvný držák sprchy

Adjustable shower holder
Подвижный держатель лейки

Délka 650 mm.
Materiál mosaz.
Length 650 mm.
Material brass.
Длина 650 мм.
Материал латунь.

provedení	finish	code	bez DPH (Kč)	s DPH (Kč)	without VAT (€)	with VAT (€)
chrom	chrome	6139.0	826	999	33,28	39,94



6119

Posuvný držák sprchy

Adjustable shower holder
Подвижный держатель лейки

Délka 1 050 mm.
Materiál mosaz.
Length 1 050 mm.
Material brass.
Длина 1 050 мм.
Материал латунь.

provedení	finish	code	bez DPH (Kč)	s DPH (Kč)	without VAT (€)	with VAT (€)
chrom	chrome	6119.0	908	1 099	36,64	43,97



6339

Posuvný držák sprchy

Adjustable shower holder
Подвижный держатель лейки

Délka 635 mm.
Materiál mosaz.
Length 635 mm.
Material brass.
Длина 635 мм.
Материал латунь.

provedení	finish	code	bez DPH (Kč)	s DPH (Kč)	without VAT (€)	with VAT (€)
chrom	chrome	6339.0	743	899	29,96	35,95
satino - chrom	satín-chrome	6339.9	908	1 099	36,64	43,97



DRŽÁKY



6319

Posuvný držák sprchy

Adjustable shower holder
Подвижный держатель лейки

Délka 1 020 mm.
Materiál mosaz.
Length 1 020 mm.
Material brass.
Длина 1 020 мм.
Материал латунь.

provedení	finish	code	bez DPH (Kč)	s DPH (Kč)	without VAT (€)	with VAT (€)
chrom	chrome	6319.0	908	1 099	36,64	43,97
satino - chrom	satín-chrome	6319.9	991	1 199	39,96	47,95



RAIL 503

Posuvný celokovový držák sprchy

Adjustable all-metal shower holder
Подвижный держатель лейки

Délka tyče 600 mm.
Rozteč montážních otvorů cca 655 mm.
Baleno v blistru.
Length 600 mm.
Spacing of mounting holes c. 655 mm.
Packed in blister.
Длина 600 мм.
Шаг монтажных отверстий 655 мм.
Упаковано в блистер.

provedení	finish	code	bez DPH (Kč)	s DPH (Kč)	without VAT (€)	with VAT (€)
chrom	chrome	RAIL503.0	578	699	23,28	27,94



RAIL 505

Posuvný celokovový držák sprchy

Adjustable all-metal shower holder
Подвижный держатель лейки

Průměr tyče 20.6 mm.
Délka tyče cca 680 mm.
Rozteč montážních otvorů cca 590 mm.
Baleno v blistru.
Dia.20.6 mm. Length cca 680 mm.
Spacing of mounting holes c. 590 mm.
Packed in blister.
Диаметр штанги 20.6 мм,
длина 680 мм.
Шаг монтажных отверстий 590 мм.
Упаковано в блистер.

provedení	finish	code	bez DPH (Kč)	s DPH (Kč)	without VAT (€)	with VAT (€)
chrom	chrome	RAIL505.0	578	699	23,28	27,94



KIT TWIST

Souprava TWIST

Shower set Twist
Душевый комплект TWIST

Souprava obsahuje 6 - polohovou sprchovou rúžici, posuvný držák sprchy o průměru 25 mm a délky 600 mm, kovovou hadici 150 cm a plastovou mýdlenku.
Baleno v blistrech.

The set includes 6-position shower head, adjustable shower holder - dia. 25 mm, length 600 mm, metal hose - 150 cm and plastic soap dish.
Blister packed.

Комплект состоит из 6-ти позиционной душевой лейки, держателя душа диаметром 25 мм и длиной 600 мм, двухзамкового металлического шланга 150 мм и пластиковой мыльницы.
Упаковано в блистер.

provedení	finish	code	bez DPH (Kč)	s DPH (Kč)	without VAT (€)	with VAT (€)
chrom	chrome	KIT TWIST.0	495	599	19,96	23,95
bílá - chrom	white-chrome	KIT TWIST.1	495	599	19,96	23,95
satino	satin	KIT TWIST.9	660	799	26,64	31,97



SETY



KIT TURBO

Souprava TURBO

Shower set Turbo
Душевый комплект TURBO

Souprava obsahuje 4 - polohovou sprchovou rúžici, posuvný držák sprchy o průměru 28 mm a délky 600 mm, kovovou hadici 150 cm a plastovou mýdlenku.
Baleno v blistrech.

The set includes 4-position shower head, adjustable shower holder - dia. 28 mm, length 600 mm, metal hose - 150 cm and plastic soap dish.
Blister packed.

Комплект состоит из 4-х позиционной душевой лейки, держателя душа диаметром 28 мм и длиной 600 мм, двухзамкового металлического шланга 150 мм и пластиковой мыльницы.
Упаковано в блистер.

provedení	finish	code	bez DPH (Kč)	s DPH (Kč)	without VAT (€)	with VAT (€)
chrom	chrome	KIT TURBO.0	743	899	29,96	35,95



KIT LUX

Souprava LUX

Shower set Lux
Душевый комплект LUX

Souprava obsahuje 3 - polohovou sprchovou rúžici, posuvný držák sprchy délky 800 mm, kovovou hadici 150 cm.
Baleno v blistrech.

The set includes 3-position shower head, adjustable shower holder - length 800 mm, metal hose 150 cm.
Packed in blister.

Комплект состоит из 3 -х позиционной душевой лейки, держателя душа диаметром 25 мм и длиной 800 мм, двухзамкового металлического шланга 150 мм и пластиковой мыльницы.
Упаковано в блистер.

provedení	finish	code	bez DPH (Kč)	s DPH (Kč)	without VAT (€)	with VAT (€)
chrom	chrome	KIT LUX.0	1 073	1 298	42,92	51,50



MINI FAST

Sprchová minisouprava Fast

Shower mini set Fast
 Душевый миникомплект FAST

Souprava obsahuje 2 - polohovou sprchovou růžici, kovovou hadici 150 cm a pevný držák sprchy Baleno v blistru.

The set includes 2-position shower head, fixed shower holder, metal hose 150 cm. Packed in blister.

Комплект состоит из 2-ти позиционной душевой лейки, держателя душа диаметром 25 мм , двухзамкового металлического шланга 150 мм. Упаковано в блистер.

provedení	finish	code	bez DPH (Kč)	s DPH (Kč)	without VAT (€)	with VAT (€)
chrom	chrome	MINI FAST.0	173	209	6,92	8,30



MINI TWIST

Sprchová minisouprava Twist

Shower mini set Twist
 Душевый миникомплект TWIST

Souprava obsahuje 6 - polohovou sprchovou růžici, kovovou hadici 150 cm. a otočný držák sprchy Baleno v blistru.

The set includes 6-position shower head, rotation shower holder, metal hose 150 cm. Packed in blister.

Комплект состоит из 6-ти позиционной душевой лейки, поворотного держателя душа и металлического двухзамкового шланга 150 мм. Упаковано в блистер.

provedení	finish	code	bez DPH (Kč)	s DPH (Kč)	without VAT (€)	with VAT (€)
chrom	chrome	MINI TWIST.0	280	339	11,20	13,44



MINI TEMPO

Sprchová minisouprava Tempo

Shower mini set Tempo
 Душевый миникомплект Tempo

Souprava obsahuje 7 - polohovou sprchovou růžici, kovovou hadici 150 cm. a otočný držák sprchy Baleno v blistru.

The set includes 7-position shower head, rotation shower holder, metal hose 150 cm. Packed in blister.

Комплект состоит из 7-ти позиционной душевой лейки, поворотного держателя душа и металлического двухзамкового шланга 150 мм. Упаковано в блистер.

provedení	finish	code	bez DPH (Kč)	s DPH (Kč)	without VAT (€)	with VAT (€)
chrom	chrome	MINI TEMPO.0	329	398	13,28	15,94



SETY



SET 050/1

Sprchová souprava k podomítkovým bateriím

Shower set for built-in mixers

Душевой комплект для смесителя со скрытой арматурой

provedení	finish	code	bez DPH (Kč)	s DPH (Kč)	without VAT (€)	with VAT (€)
chrom	chrome	SET050/1.0	2 478	2 998	99,96	119,95



SET 050/1/1

Sprchová souprava k podomítkovým bateriím

Shower set for built-in mixers

Душевой комплект для смесителя со скрытой арматурой

Verze bez příslušenství neobsahuje hadici a rúžici.

Type without accessories does not include shower head, hose and fixed shower head.

Вариант без шланга и лейки.

provedení	finish	code	bez DPH (Kč)	s DPH (Kč)	without VAT (€)	with VAT (€)
chrom	chrome	SET050/1/1.0	1 735	2 099	69,40	83,28



SET 050/2

Sprchová souprava k podomítkovým bateriím

Shower set for built-in mixers

Душевой комплект для смесителя со скрытой арматурой

provedení	finish	code	bez DPH (Kč)	s DPH (Kč)	without VAT (€)	with VAT (€)
chrom	chrome	SET050/2.0	3 718	4 499	148,72	178,46



SETY



SET 050/2/1

Sprchová souprava k podomítkovým bateriím

Shower set for built-in mixers

Душевой комплект для смесителя со скрытой арматурой

Verze bez příslušenství neobsahuje hadici a rúžici.

Type without accessories does not include shower head, hose and fixed shower head.

Вариант без шланга и сеток.

provedení	finish	code	bez DPH (Kč)	s DPH (Kč)	without VAT (€)	with VAT (€)
chrom	chrome	SET050/2/1.0	2 809	3 399	112,36	134,83



SET 060/1

Sprchová souprava k nástěnné sprchové nebo vanové baterii

Shower set for wall-mounted shower or bath mixers

Душевой комплект для настенного смесителя

Včetně 80 cm připojovací hadičky mezi baterií a soupravou.

80 cm connecting hose between mixer and set included.

В том числе 80 см присоединительный шланг между смесителем и комплектом.

provedení	finish	code	bez DPH (Kč)	s DPH (Kč)	without VAT (€)	with VAT (€)
chrom	chrome	SET060/1.0	3 305	3 999	133,28	159,94



SET 060/1/1

Sprchová souprava k nástěnné sprchové nebo vanové baterii

Shower set for wall-mounted shower or bath mixers

Душевой комплект для настенного смесителя

Verze bez příslušenství neobsahuje sprchovou hadici, rúžici a pevnou sprchu.

Type without accessories does not include shower head, hose and fixed shower head.

Вариант без шланга и сеток.

provedení	finish	code	bez DPH (Kč)	s DPH (Kč)	without VAT (€)	with VAT (€)
chrom	chrome	SET060/1/1.0	2 478	2 998	99,96	119,95



SET 060/2

Sprchová souprava k nástěnné sprchové nebo vanové baterii

Shower set for wall-mounted shower or bath mixers
 Душевый комплект для настенного смесителя

Včetně 80 cm připojovací hadičky mezi baterií a soupravou.
 80 cm connecting hose between mixer and set included.
 В том числе 80 см присоединительный шланг между смесителем и комплект.

provedení	finish	code	bez DPH (Kč)	s DPH (Kč)	without VAT (€)	with VAT (€)
chrom	chrome	SET060/2.0	3 966	4 799	158,64	190,37



SET 060/2/1

Sprchová souprava k nástěnné sprchové nebo vanové baterii

Shower set for wall-mounted shower or bath mixers
 Душевый комплект для настенного смесителя

Verze bez příslušenství neobsahuje sprchovou hadičku, růžici a pevnou sprchu.
 Type without accessories does not include shower head, hose and fixed shower head.
 Вариант без шланга и сеток.

provedení	finish	code	bez DPH (Kč)	s DPH (Kč)	without VAT (€)	with VAT (€)
chrom	chrome	SET060/2/1.0	2 974	3 599	118,96	142,75



SET 061

Sprchová souprava ke sprchové baterii s horním vývodem

Shower set for shower mixers with upper outlet
 Душевой комплект для настенного смесителя с верхним выводом

provedení	finish	code	bez DPH (Kč)	s DPH (Kč)	without VAT (€)	with VAT (€)
chrom	chrome	SET061.0	4 131	4 999	166,64	199,97



SET 061/1

Sprchová souprava ke sprchové baterii s horním vývodem

Shower set for shower mixers with upper outlet
 Душевой комплект для настенного смесителя с верхним выводом

Verze bez příslušenství neobsahuje hadici a růžici.

Type without accessories does not include shower head, hose and fixed shower head.

Вариант без шланга и сеток.

provedení	finish	code	bez DPH (Kč)	s DPH (Kč)	without VAT (€)	with VAT (€)
chrom	chrome	SET061/1.0	3 305	3 999	133,28	159,94



SET 062

Sprchová souprava ke sprchové baterii s horním vývodem

Shower set for shower mixers with upper outlet
 Душевой комплект для настенного смесителя с верхним выводом

provedení	finish	code	bez DPH (Kč)	s DPH (Kč)	without VAT (€)	with VAT (€)
chrom	chrome	SET062.0	4 131	4 999	166,64	199,97



SET 062/1

Sprchová souprava ke sprchové baterii s horním vývodem

Shower set for shower mixers with upper outlet
 Душевой комплект для настенного смесителя с верхним выводом

Verze bez příslušenství neobsahuje hadici, pevnou sprchu a růžici.

Type without accessories does not include shower head, hose and fixed shower head.

Вариант без шланга и сеток.

provedení	finish	code	bez DPH (Kč)	s DPH (Kč)	without VAT (€)	with VAT (€)
chrom	chrome	SET062/1.0	3 305	3 999	133,28	159,94



SETY



SETY

SET 066

Sprchová souprava ke sprchové baterii s horním vývodem

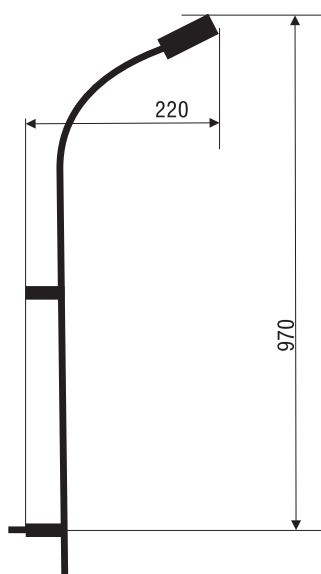
Shower set for shower mixers with upper outlet

Душевой комплект для настенного смесителя с верхним выводом

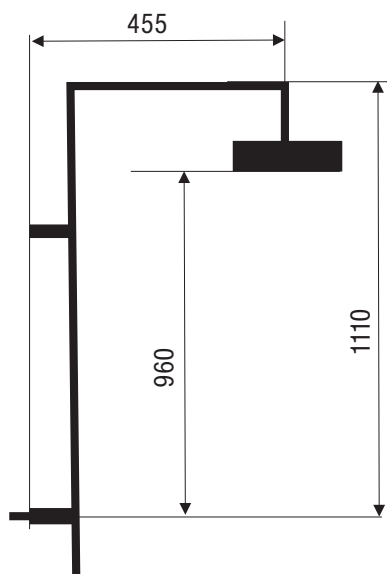
Bez příslušenství.
Type without accessories.
Вариант без шланга и сеток.

provedení	finish	code	bez DPH (Kč)	s DPH (Kč)	without VAT (€)	with VAT (€)
chrom	chrome	SET066.0	1 239	1 499	49,56	59,47

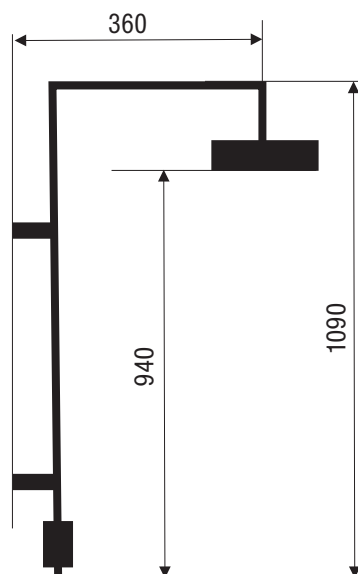
SET050/1



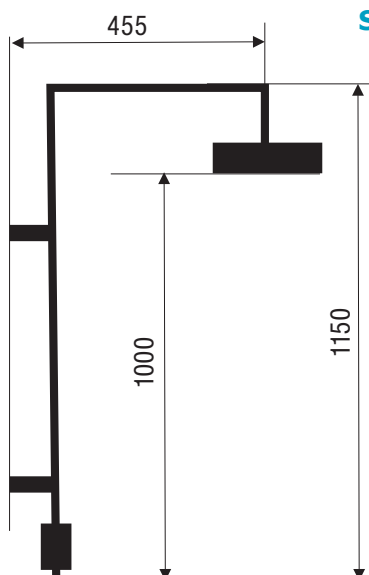
SET050/2



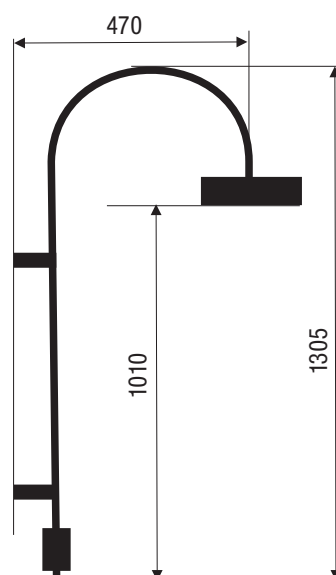
SET060/1



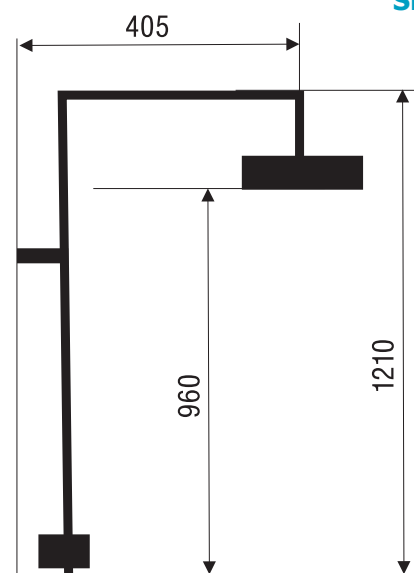
SET060/2



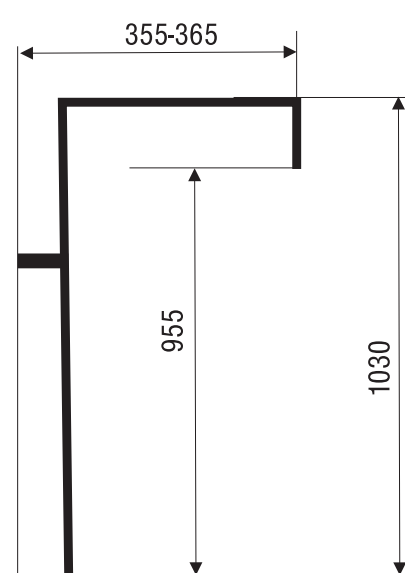
SET061



SET062



SET066





D/MINI

Pevný plastový držák sprchy

Fixed plastic shower holder
Стабильный пластиковый держатель лейки

provedení	finish	code	bez DPH (Kč)	s DPH (Kč)	without VAT (€)	with VAT (€)
chrom	chrome	D/MINI.0	40	48	1,64	1,97



D/TORRE

Pevný plastový držák sprchy

Fixed plastic shower holder
Стабильный пластиковый держатель лейки

provedení	finish	code	bez DPH (Kč)	s DPH (Kč)	without VAT (€)	with VAT (€)
chrom	chrome	D/TORRE.0	82	99	3,28	3,94



D/PLAST

Otočný plastový držák sprchy

Rotating plastic shower holder
Поворотный пластиковый держатель лейки

provedení	finish	code	bez DPH (Kč)	s DPH (Kč)	without VAT (€)	with VAT (€)
chrom	chrome	D/PLAST.0	98	119	3,96	4,75



D/STĚNALUX

Stěnový vývod sprchy kovový

Wall-mounted metal shower outlet
Стенной металлический вывод для шланга LUX

Vývod vody 1/2" ke sprchové hadici pro vestavěné baterie.

Water outlet 1/2" for shower hoses, suitable for built-in mixers.

Вывод воды 1/2" для душевого шланга для скрытой арматуры.

provedení	finish	code	bez DPH (Kč)	s DPH (Kč)	without VAT (€)	with VAT (€)
chrom	chrome	D/STĚNALUX.0	330	399	13,28	15,94



D/STĚNA

Stěnový vývod sprchy kovový

Wall-mounted metal shower outlet
Стенной металлический вывод для шланга

Vývod vody 1/2" ke sprchové hadici pro vestavěné baterie.

Water outlet 1/2" for shower hoses, suitable for built-in mixers.

Вывод воды 1/2" для душевого шланга для скрытой арматуры.

provedení	finish	code	bez DPH (Kč)	s DPH (Kč)	without VAT (€)	with VAT (€)
chrom	chrome	D/STĚNA A1.0	313	379	12,52	15,02
chrom	chrome	D/TOWERTECH.0	412	499	16,64	19,97
chrom	chrome	D/KITECH.0	412	499	16,64	19,97



DRŽÁKY



D/3000

Kloubový kovový držák sprchy

La Torre metal variable position shower holder
Шарнирный держатель лейки

provedení	finish	code	bez DPH (Kč)	s DPH (Kč)	without VAT (€)	with VAT (€)
chrom	chrome	D/3000.0	297	359	11,88	14,26
chrom Tower	chrome Tower	D/12000.0	495	599	19,96	23,95
chrom Konvex	chrome Konvex	D/17000.0	495	599	19,96	23,95



D/PIXY

Kloubový držák sprchy

Variable position shower holder
Шарнирный держатель лейки

Pro hadice bez upevňovacího konusu.

For shower hoses without fixing conus.

Для шланга без крепежного конуса.

provedení	finish	code	bez DPH (Kč)	s DPH (Kč)	without VAT (€)	with VAT (€)
chrom-plast	chrome-plastic	D/PIXY.0	82	99	3,28	3,94
chrom-kov	chrome-metal	D/KOV.0	164	198	6,64	7,97



D/VÝVOD

Kloubový kovový držák sprchy s vývodem

Variable position metal shower holder with outlet
Подходит для смесителя со скрытой арматурой

S 1/2" připojením, vhodný pro vestavěné baterie.

With 1/2" connection, suitable for built-in mixers.

C 1/2" пригодный для подштукатурного смесителя.

provedení	finish	code	bez DPH (Kč)	s DPH (Kč)	without VAT (€)	with VAT (€)
chrom	chrome	D/VÝVOD A1.0	412	499	16,64	19,97



D/HRANA

Stěnový vývod sprchy hranatý

Wall-mounted shower outlet - square
Стенной металлический вывод для шланга

Vývod vody 1/2" ke sprchové hadici pro vestavěné baterie.

Water outlet 1/2" for shower hoses, suitable for built-in mixers.

Вывод воды 1/2" для душевого шланга для скрытой арматуры.

provedení	finish	code	bez DPH (Kč)	s DPH (Kč)	without VAT (€)	with VAT (€)
chrom	chrome	D/HRANA.0	247	299	9,96	11,95

NEW



D/LUXUS

Kovový držák sprchy s vývodem

Metal shower holder with outlet
Металлический вывод для шланга с держателем лейки

Vývod vody 1/2" ke sprchové hadici pro vestavěné baterie.

Water outlet 1/2" for shower hoses, suitable for built-in mixers.

Вывод воды 1/2" для душевого шланга для скрытой арматуры.

provedení	finish	code	bez DPH (Kč)	s DPH (Kč)	without VAT (€)	with VAT (€)
chrom	chrome	D/LUXUS.0	495	599	19,96	23,95



MET/150

Kovová sprchová hadice

Metal Shower hoses
Металлический душевой шланг

V délkách 150, 175 a 200 cm.
Lengths 150, 175, 200 cm.
В длинах 150, 175, и 200 см.

provedení	finish	code	bez DPH (Kč)	s DPH (Kč)	without VAT (€)	with VAT (€)
chrom 1,5zám.	chrome1.5lock	MET/150.0	123	149	4,92	5,90
chrom 1,5zám.	chrome1.5lock	MET/175.0	156	189	6,24	7,49
chrom 1,5zám.	chrome1.5lock	MET/200.0	164	198	6,64	7,97



HADICE



MET/155

Kovová sprchová hadice nepřekrucovací

Metal anti-twist shower hose
Пластиковый душевой шланг

Délka 150 cm.
Length 150 cm.
Длина 150 см.

provedení	finish	code	bez DPH (Kč)	s DPH (Kč)	without VAT (€)	with VAT (€)
chrom	chrome	MET/155.0	140	169	5,64	6,77



H/7000

Kovová sprchová hadice

Metal Shower hoses
Металлический душевой шланг

Odolná dvouzámková.
Durable double-lock.
Прочный с двойным замковым соединением.

V délkách 150, 175 a 200 cm.
Lengths 150, 175, 200 cm.
В длинах 150, 175, и 200 см.

provedení	finish	code	bez DPH (Kč)	s DPH (Kč)	without VAT (€)	with VAT (€)
chrom 2 zám.	chrome 2lock	H/7000.0	247	299	9,96	11,95
chrom 2 zám.	chrome 2lock	H/7175.0	247	299	9,96	11,95
chrom 2 zám.	chrome 2lock	H/7200.0	247	299	9,96	11,95



H/55081

Sprchová hadice k dřezovým teleskopickým stojánkovým bateriím

Shower hoses for telescopic sink mixers
Душевой шланг для смесителя для раковины с выдвигаемым душем

provedení	finish	code	bez DPH (Kč)	s DPH (Kč)	without VAT (€)	with VAT (€)
šedá-chrom	gray-chrome	H/55081.0	247	299	9,96	11,95
šedá-chrom	gray-chrome	H/0081.0S	280	339	11,20	13,44
chrom-kov	chrome-metal	H/0081.0	280	339	11,20	13,44



H/0045

Sprchová hadice k stojánkovým vanovým bateriím

Shower hoses for deck bath mixers
Душевой шланг для смесителя для монтажа на ванну

V délkách 200 cm.
Length 200 cm.
В длинах 200 см.

0045 - 3/8" x M15 x 1.
0045N - 1/2" x M15 x 1.

provedení	finish	code	bez DPH (Kč)	s DPH (Kč)	without VAT (€)	with VAT (€)
chrom	chrome	H/0045.0	412	499	16,64	19,97
chrom	chrome	H/0045N.0	412	499	16,64	19,97



PVC/150

Plastová sprchová hadice

Plastic shower hoses
Пластиковый душевой шланг

Délka 150 cm.
Length 150 cm.
Длина 150 см.

provedení	finish	code	bez DPH (Kč)	s DPH (Kč)	without VAT (€)	with VAT (€)
bílá	white	PVC/155.1	40	48	1,64	1,97
černá	black	PVC/150.5	82	99	3,28	3,94
bílá	white	PVC/150.11	107	129	4,28	5,14



PVC/150

Plastová sprchová hadice

Plastic shower hoses
Пластиковый душевой шланг

V délkách 150 a 200 cm.
Lengths 150, 200 cm.
В длинах 150 и 200 см.

provedení	finish	code	bez DPH (Kč)	s DPH (Kč)	without VAT (€)	with VAT (€)
šedá	grey	PVC/150.8	107	129	4,28	5,14
šedá	grey	PVC/200.8	123	149	4,92	5,90



BIFLEX/150

Plastová sprchová hadice

Plastic shower hoses
Пластиковый душевой шланг

Délka 150 cm.
Length 150 cm.
Длина 150 см.

provedení	finish	code	bez DPH (Kč)	s DPH (Kč)	without VAT (€)	with VAT (€)
chrom/bílá	chrome-white	BIFLEX/150.1	123	149	4,92	5,90
chrom/černá	chrome-black	BIFLEX/150.5	123	149	4,92	5,90



SPIRAL/150

Plastová sprchová hadice

Plastic shower hoses
Пластиковый душевой шланг

V délkách 150, 175 a 200 cm.
Lengths 150, 175, 200 cm.
В длинах 150, 175 и 200 см.

provedení	finish	code	bez DPH (Kč)	s DPH (Kč)	without VAT (€)	with VAT (€)
chrom	chrome	SPIRAL/150.0	164	198	6,64	7,97
bílá	white	SPIRAL/150.11	140	169	5,64	6,77
zlato	gold	SPIRAL/150.ZL	247	299	9,96	11,95
chrom	chrome	SPIRAL/175.0	214	259	8,56	10,27
chrom	chrome	SPIRAL/200.0	247	299	9,96	11,95



SILVER/150

Plastová sprchová hadice

Plastic shower hoses
Пластиковый душевой шланг

Odolný stříbrný plast.
Durable silver plastic material.
Прочный серебряный пластик.

Délka 150 cm.
Length 150 cm.
Длина 150 см.

provedení	finish	code	bez DPH (Kč)	s DPH (Kč)	without VAT (€)	with VAT (€)
stříbro	silver	SILVER/150.0	288	348	11,52	13,82



RAM200

Rameno pevné sprchy

Fixed Shower Arm

Трубчатый держатель для верхнего душа

S krytkou, délka 200 mm.

With cover, length 200 mm.

С крышкой, длина 200 мм.

provedení	finish	code	bez DPH (Kč)	s DPH (Kč)	without VAT (€)	with VAT (€)
chrom	chrome	RAM200.0	330	399	13,28	15,94

PAZE

Rameno pevné sprchy

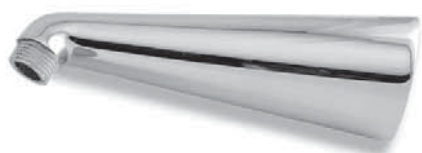
Fixed Shower Arm

Держатель для верхнего душа

Kuželové, 180 mm.

Cone, 180 mm.

Конический, длина 200 мм.



provedení	finish	code	bez DPH (Kč)	s DPH (Kč)	without VAT (€)	with VAT (€)
chrom	chrome	PAZE.0	578	699	23,28	27,94
satino	satín	PAZE.9	578	699	23,28	27,94

RAM330

Rameno pevné sprchy

Fixed Shower Arm

Трубчатый держатель для верхнего душа

S krytkou, délka 330 mm.

With cover, length 330 mm.

С крышкой, длина 330 мм.



provedení	finish	code	bez DPH (Kč)	s DPH (Kč)	without VAT (€)	with VAT (€)
chrom	chrome	RAM330.0	412	499	16,64	19,97

RAM300

Svislé rameno pevné sprchy

Fixed Vertical Shower Arm

Трубчатый держатель для верхнего душа

S krytkou pro montáž do stropu, délka 300 mm.

With cover for mounting into the ceiling, length 300mm.

Для монтажа на полотке, с крышкой, длина 300 мм.



provedení	finish	code	bez DPH (Kč)	s DPH (Kč)	without VAT (€)	with VAT (€)
chrom	chrome	RAM300.0	412	499	16,64	19,97



RAM205

Rameno pevné sprchy

Fixed Shower Arm

Трубчатый держатель для верхнего душа

S krytkou, délka 200 mm.
With cover, length 200 mm.
С крышкой, длина 200 мм.

provedení	finish	code	bez DPH (Kč)	s DPH (Kč)	without VAT (€)	with VAT (€)
chrom	chrome	RAM205.0	330	399	13,28	15,94



RAM150

Rameno pevné sprchy

Fixed Shower Arm

Трубчатый держатель для верхнего душа

S krytkou, délka 150 mm.
With cover, length 150 mm.
С крышкой, длина 150 мм.

provedení	finish	code	bez DPH (Kč)	s DPH (Kč)	without VAT (€)	with VAT (€)
chrom	chrome	RAM150.0	330	399	13,28	15,94



RAMENA



RU/081

Růžice 081

Shower head 081
Душевая лейка 081

2- polohová sprchová růžice k teleskopické dřezové baterii Metalia 55081 a Titania 91081.
2-position shower head for telescopic mixers Metalia 55081 and Titania 91081.

2-позиционная, для смесителя для раковины с выдвижным душем.

provedení	finish	code	bez DPH (Kč)	s DPH (Kč)	without VAT (€)	with VAT (€)
chrom	chrome	RU/55081.0	305	369	12,20	14,64
bílá-chrom	white-chrome	RU/55081.1	495	599	19,96	23,95
chrom-satino	chrome-satin	RU/55081.9	495	599	19,96	23,95



RŮŽICE



RU/56081

Růžice 56081

Shower head 56081
Душевая лейка 56081

2- polohová sprchová růžice k teleskopické dřezové baterii 56081 a 57081.
2-position shower head for telescopic sink mixer 56081 and 57081.

2-позиционная, для смесителя для раковины с выдвижным душем.

provedení	finish	code	bez DPH (Kč)	s DPH (Kč)	without VAT (€)	with VAT (€)
chrom	chrome	RU/56081.0	330	399	13,28	15,94



RU/7081

Růžice 7081

Shower head 7081
Душевая лейка линии MAXIMA

2- polohová sprchová růžice k teleskopické dřezové baterii. Série MAXIMA.
2-position shower head for Maxima telescopic mixer.

2-позиционная, для смесителя MAXIMA для раковины с выдвижным душем.

provedení	finish	code	bez DPH (Kč)	s DPH (Kč)	without VAT (€)	with VAT (€)
chrom	chrome	RU/7081.0	578	699	23,28	27,94



RU/608

Růžice 608

Shower head 608
Душевая лейка 608

5- polohová sprchová růžice.
Baleno v blistru.
5-position.
Packed in blister.
5-позиционная.
Упаковано в блистер.

provedení	finish	code	bez DPH (Kč)	s DPH (Kč)	without VAT (€)	with VAT (€)
chrom	chrome	RU/608.0	495	599	19,96	23,95



RU/607

Růžice 607

Shower head 607
Душевая лейка 607

4- polohová sprchová růžice.
Baleno v blistru.
4-position, packed in blister.
4-позиционная.
Упаковано в блистер.

provedení	finish	code	bez DPH (Kč)	s DPH (Kč)	without VAT (€)	with VAT (€)
chrom	chrome	RU/607.0	412	499	16,64	19,97



RU/610

Růžice 610

Shower head 610
Душевая лейка 610

3- polohová sprchová růžice.
Baleno v blistru.
3-position.
Packed in blister.
3-позиционная.
Упаковано в блистер.

provedení	finish	code	bez DPH (Kč)	s DPH (Kč)	without VAT (€)	with VAT (€)
chrom	chrome	RU/610.0	330	399	13,28	15,94



RU/543

Růžice 543

Shower head 543
Душевая лейка 543

3- polohová sprchová růžice.
Baleno v blistru.
3-position.
Packed in blister.
3-позиционная.
Упаковано в блистер.

provedení	finish	code	bez DPH (Kč)	s DPH (Kč)	without VAT (€)	with VAT (€)
chrom	chrome	RU/543.0	578	699	23,28	27,94



RU/544

Růžice 544

Shower head 544
Душевая лейка 544

Baleno v blistru.
Packed in blister.
Упаковано в блистер.

provedení	finish	code	bez DPH (Kč)	s DPH (Kč)	without VAT (€)	with VAT (€)
chrom	chrome	RU/544.0	495	599	19,96	23,95



RŮŽICE



RU/524

Růžice 524

Shower head 524
Душевая лейка 524

5- polohová sprchová růžice
Baleno v blistru.
5-position.
Packed in blister.
5-позиционная.
Упаковано в блистер.

provedení	finish	code	bez DPH (Kč)	s DPH (Kč)	without VAT (€)	with VAT (€)
chrom	chrome	RU/524.0	412	499	16,64	19,97



RŮŽICE



RU/517

Růžice 517

Shower head 517
Душевая лейка 517

Baleno v blistru.
Packed in blister.
Упаковано в блистер.

provedení	finish	code	bez DPH (Kč)	s DPH (Kč)	without VAT (€)	with VAT (€)
chrom	chrome	RU/517.0	330	399	13,28	15,94



RU/562

Růžice 562

Shower head 562
Душевая лейка 562

9- polohová sprchová růžice.
Baleno v blistru.
9-position.
Packed in blister.
9-позиционная.
Упаковано в блистер.

provedení	finish	code	bez DPH (Kč)	s DPH (Kč)	without VAT (€)	with VAT (€)
chrom	chrome	RU/562.0	578	699	23,28	27,94



RU/505

Růžice 505

Shower head 505
Душевая лейка 505

3- polohová sprchová růžice.
Baleno v blistru.
3-position.
Packed in blister.
3-позиционная.
Упаковано в блистер.

provedení	finish	code	bez DPH (Kč)	s DPH (Kč)	without VAT (€)	with VAT (€)
chrom	chrome	RU/505.0	330	399	13,28	15,94



RU/671

Růžice 671

Shower head 671
Душевая лейка 671

5- polohová sprchová růžice.
Baleno v blistru.
5-position.
Packed in blister.
5-позиционная.
Упаковано в блистер.

provedení	finish	code	bez DPH (Kč)	s DPH (Kč)	without VAT (€)	with VAT (€)
chrom	chrome	RU/671.0	412	499	16,64	19,97



RU/NOVA

Růžice NOVA

Shower head NOVA
Душевая лейка NOVA

Samočistící růžice.
Self-cleaning shower head.
Самоочищающаяся.

provedení	finish	code	bez DPH (Kč)	s DPH (Kč)	without VAT (€)	with VAT (€)
chrom	chrome	RU/NOVA.0	65	79	2,64	3,17
bílá	white	RU/NOVA.1	49	59	1,96	2,35
satino	satín	RU/NOVA.9	82	99	3,28	3,94



RU/RAPID

Růžice RAPID

Shower head RAPID
Душевая лейка RAPID

Samočistící růžice.
Self-cleaning shower head.
Самоочищающаяся.

provedení	finish	code	bez DPH (Kč)	s DPH (Kč)	without VAT (€)	with VAT (€)
chrom	chrome	RU/RAPID.0	82	99	3,28	3,94
bílá	white	RU/RAPID.1	82	99	3,28	3,94



RU/FAST

Růžice FAST

Shower head FAST
Душевая лейка FAST

2- polohová samočistící růžice.
2-position self-cleaning.
2-позиционная, самоочищающаяся.

provedení	finish	code	bez DPH (Kč)	s DPH (Kč)	without VAT (€)	with VAT (€)
chrom	chrome	RU/FAST.0	115	139	4,60	5,52



RU/TEMPO

Růžice TEMPO

Shower head TEMPO
Душевая лейка TEMPO

7- polohová sprchová růžice.
Baleno v blistru.
7-position shower head.
Packed in blister.
7-позиционная.
Упаковано в блистер.

provedení	finish	code	bez DPH (Kč)	s DPH (Kč)	without VAT (€)	with VAT (€)
chrom	chrome	RU/TEMPO.0	164	198	6,64	7,97



RU/TWIST

Růžice TWIST

Shower head TWIST
Душевая лейка TWIST

6- polohová sprchová růžice.
Baleno v blistru.
6-position shower head.
Packed in blister.
6-позиционная.
Упаковано в блистер.

provedení	finish	code	bez DPH (Kč)	s DPH (Kč)	without VAT (€)	with VAT (€)
chrom	chrome	RU/TWIST.0	164	198	6,64	7,97
bílá	white	RU/TWIST.1	164	198	6,64	7,97



RŮŽICE



RU/SPEED

Růžice SPEED

Shower head SPEED
Душевая лейка SPEED

7- polohová sprchová růžice.
Baleno v blistru.
7-position shower head.
packed in blister.
7-позиционная.
Упаковано в блистер.

provedení	finish	code	bez DPH (Kč)	s DPH (Kč)	without VAT (€)	with VAT (€)
chrom	chrome	RU/SPEED.0	247	299	9,96	11,95



RŮŽICE



RU/RELAX

Růžice RELAX

Shower head RELAX
Душевая лейка линии RELAX

4 - polohová sprchová růžice.
Baleno v blistru.
4-position shower head.
Packed in blister.
4-позиционная.
Упаковано в блистер.

provedení	finish	code	bez DPH (Kč)	s DPH (Kč)	without VAT (€)	with VAT (€)
chrom	chrome	RU/RELAX.0	247	299	9,96	11,95
satino	satín	RU/RELAX.9	247	299	9,96	11,95



RU/TURBO

Růžice TURBO

Shower head TURBO
Душевая лейка TURBO

4- polohová sprchová růžice.
Baleno v blistru.
4-position shower head.
Packed in blister.
4-позиционная.
Упаковано в блистер.

provedení	finish	code	bez DPH (Kč)	s DPH (Kč)	without VAT (€)	with VAT (€)
chrom	chrome	RU/TURBO.0	412	499	16,64	19,97



RU/605

Růžice 605 s LED osvětlením

Shower head 605 with LED lighting
Душевая лейка 605 с светодиодным освещением

1- polohová sprchová růžice.
Baleno v blistru.
1-position.
Packed in blister.
1-позиционная.
Упаковано в блистер.

provedení	finish	code	bez DPH (Kč)	s DPH (Kč)	without VAT (€)	with VAT (€)
chrom	chrome	RU/605.0	495	599	19,96	23,95



RU/8000

Růžice 8000

Shower head 8000
Душевая лейка линии Clasic

provedení	finish	code	bez DPH (Kč)	s DPH (Kč)	without VAT (€)	with VAT (€)
chrom	chrome	RU/8000.0	412	499	16,64	19,97
chrom-zlato	chrome-gold	RU/8000.2	495	599	19,96	23,95
bílá-zlato	white-gold	RU/8000.3	578	699	23,32	27,98



RU/TECH

Růžice Tech

Shower head TECH
 Душевая лейка линии TECH

Self-cleaning shower head.
 Самоочищающаяся.

provedení	finish	code	bez DPH (Kč)	s DPH (Kč)	without VAT (€)	with VAT (€)
chrom TT	chrome	RU/12000.0	495	599	19,96	23,95
satino TT	satín	RU/12000.9	495	599	19,96	23,95
chrom Konvex	chrome	RU/17000.0	495	599	19,96	23,95



RŮŽICE



RU/512

Růžice 512

Shower head 512
 Душевая лейка 512

provedení	finish	code	bez DPH (Kč)	s DPH (Kč)	without VAT (€)	with VAT (€)
chrom	chrome	RU/512.0	330	399	13,28	15,94



RU/514

Růžice 514

Shower head 514
 Душевая лейка 514

Baleno v blistru.
 Packed in blister.
 Упаковано в блистер.

provedení	finish	code	bez DPH (Kč)	s DPH (Kč)	without VAT (€)	with VAT (€)
chrom	chrome	RU/514.0	330	399	13,28	15,94



RU/FLIPPER

Růžice FLIPPER

Shower head FLIPPER
 Душевая лейка FLIPPER

Sprchová růžice se stop ventilem.
 Maximální povolený tlak vody 0,4 MPa.
 With hand control stop valve.
 Maximum water pressure 0,4 MPa.
 Душевая лейка со стоп вентелем.
 Максимальное допустимое давление вода 0,4 Мпа.

provedení	finish	code	bez DPH (Kč)	s DPH (Kč)	without VAT (€)	with VAT (€)
chrom	chrome	RU/FLIPPER.0	140	169	5,64	6,77



RU/56015

Růžice 56015

Shower head 56015
 Душевая лейка 56015

Sprchová růžice se stop ventilem.
 Maximální povolený tlak vody 0,5 MPa.
 With hand control stop valve.
 Maximum water pressure 0,5 MPa.
 Душевая лейка со стоп вентелем.
 Максимальное допустимое давление вода 0,5 Мпа.

provedení	finish	code	bez DPH (Kč)	s DPH (Kč)	without VAT (€)	with VAT (€)
chrom	chrome	RU/56015.0	189	229	7,56	9,07



RUP/157

Pevná sprcha 157

Fixed shower head 157
Верхний душ 157

3- polohová, samočisticí,
průměr 75 mm.
self-cleaning, 3-position,
dia 75 mm.
Самоочищающийся,
3-позиционный,
диаметром 75 мм.

provedení	finish	code	bez DPH (Kč)	s DPH (Kč)	without VAT (€)	with VAT (€)
chrom	chrome	RUP/157.0	412	499	16,64	19,97



RUP/141

Pevná sprcha 141

Fixed shower head 141
Верхний душ 141

Samočisticí, průměr 75 mm.
Self-cleaning, dia 75 mm.
Самоочищающийся, диаметром 75 мм.

provedení	finish	code	bez DPH (Kč)	s DPH (Kč)	without VAT (€)	with VAT (€)
chrom	chrome	RUP/141.0	330	399	13,28	15,94



RUP/124

Pevná sprcha 124

Fixed shower head 124
Верхний душ 124

Samočisticí, průměr 86 mm.
Self-cleaning dia 86 mm.
Самоочищающийся, с диаметром 86 мм.

provedení	finish	code	bez DPH (Kč)	s DPH (Kč)	without VAT (€)	with VAT (€)
chrom	chrome	RUP/124.0	330	399	13,28	15,94



RUP/DEXIN

Pevná sprcha DEXIN

Fixed shower head DEXIN
Верхний душ DEXIN

Samočisticí, 5 - polohová,
průměr 80 mm.
self-cleaning, 5-position,
dia 80 mm
Самоочищающийся,
5-позиционный,
с диаметром 80 мм.

provedení	finish	code	bez DPH (Kč)	s DPH (Kč)	without VAT (€)	with VAT (€)
chrom	chrome	RUP/DEXIN.0	330	399	13,28	15,94
bílá	white	RUP/DEXIN.1	330	399	13,28	15,94
satino	satín	RUP/DEXIN.9	412	499	16,64	19,97



RUP/228

Pevná sprcha 228 s LED osvětlením

Fixed shower head 228 with LED lighting
Верхний душ 228 с светодиодным освещением

3- polohová sprchová růžice.
Průměr 160 mm.
3-position.
Dia 160 mm.
3-позиционная.
Диаметром 160 мм.

provedení	finish	code	bez DPH (Kč)	s DPH (Kč)	without VAT (€)	with VAT (€)
chrom	chrome	RUP/228.0	826	999	33,28	39,94



PEVNÉ
SPRCHY



RUP/179

Pevná sprcha 179

Fixed shower head 179
Верхний душ 179

Samočistící, průměr 200 mm.
Self-cleaning, dia 200 mm.
Самоочищающийся, диаметром 200 мм.

provedení	finish	code	bez DPH (Kč)	s DPH (Kč)	without VAT (€)	with VAT (€)
chrom	chrome	RUP/179.0	826	999	33,28	39,94



RUP/210

Pevná sprcha 210

Fixed shower head 210
Верхний душ 210

Samočistící, průměr 173 mm.
Mosazná.
Self-cleaning, dia 173 mm, brass.
Самоочищающийся, с диаметром 173 мм.

provedení	finish	code	bez DPH (Kč)	s DPH (Kč)	without VAT (€)	with VAT (€)
chrom	chrome	RUP/210.0	1 073	1 298	43,28	51,94



RUP/137

Pevná sprcha 137

Fixed shower head 137
Верхний душ 137

Samočistící, průměr 200 mm.
Self-cleaning, dia 200 mm.
Самоочищающийся, диаметром 200 мм.

provedení	finish	code	bez DPH (Kč)	s DPH (Kč)	without VAT (€)	with VAT (€)
chrom	chrome	RUP/137.0	660	799	26,64	31,97



RUP/222

Pevná sprcha 222

Fixed shower head 222
Верхний душ 222

Samočistící, 200 x 200 mm.
Self-cleaning, 200 x 200 mm.
Самоочищающийся, 200 x 200 мм.

provedení	finish	code	bez DPH (Kč)	s DPH (Kč)	without VAT (€)	with VAT (€)
chrom	chrome	RUP/222.0	826	999	33,28	39,94



RUP/220

Pevná sprcha 220

Fixed shower head 220
Верхний душ 220

Samočistící, 200 x 200 mm.
Self-cleaning, 200 x 200 mm.
Самоочищающийся, 200 x 200 мм.

provedení	finish	code	bez DPH (Kč)	s DPH (Kč)	without VAT (€)	with VAT (€)
chrom	chrome	RUP/220.0	826	999	33,28	39,94



PEVNÉ
SPRCHY



RUP/130

Pevná sprcha 130

Fixed shower head 130

Верхний душ 130

Průměr 150 mm, mosaz + plast.

dia 150 mm, brass+plastic.

Самоочищающийся,
диаметром 150 мм.

Материал латунь+пластик.

provedení	finish	code	bez DPH (Kč)	s DPH (Kč)	without VAT (€)	with VAT (€)
chrom	chrome	RUP/130.0	908	1 099	36,64	43,97



PEVNÉ
SPRCHY



RUPV/246

Pevná nerezová sprcha 246 " tropický déšť "

Fixed stainless shower head 246 " Tropical rain "

Верхний душ 246 " Тропический дождь "

Samočisticí, 300 x 300 mm.
Celková tloušťka sprchy jen 8 mm.
Hmotnost 2,2 kg.

Self-cleaning, 300 x 300 mm.
Full thickness of shower 8 mm.
Weight 2.2 kg.

Самоочищающийся, 300 x 300 мм.
Полная толщина душа 8 мм.
Вес 2,2 кг.

provedení	finish	code	bez DPH (Kč)	s DPH (Kč)	without VAT (€)	with VAT (€)
chrom	chrome	RUPV/246.0	2 644	3 199	105,76	126,91



PEVNÉ
SPRCHY



RUPV/244

Pevná nerezová sprcha 244 " tropický déšť "

Fixed stainless shower head 244 " Tropical rain "

Верхний душ 244 " Тропический дождь "

Samočisticí, 450 x 450 mm.
Celková tloušťka sprchy jen 8 mm.
Hmotnost 4,9 kg.

Self-cleaning, 450 x 450 mm.
Full thickness of shower 8 mm.
Weight 4.9 kg.

Самоочищающийся, 450 x 450 мм.
Полная толщина душа 8 мм.
Вес 4,9 кг.

provedení	finish	code	bez DPH (Kč)	s DPH (Kč)	without VAT (€)	with VAT (€)
chrom	chrome	RUPV/244.0	4 379	5 299	175,16	210,19



RUPV/240

Pevná nerezová sprcha 240 " tropický déšť "

Fixed stainless shower head 240 " Tropical rain "

Верхний душ 240 " Тропический дождь "

Samočisticí, průměr 300 mm.
Celková tloušťka sprchy jen 8 mm.
Hmotnost 1,8 kg.

Self-cleaning. Dia 300 mm.
Full thickness of shower 8 mm.
Weight 1.8 kg.

Самоочищающийся. Диаметр 300 мм.
Полная толщина душа 8 мм.
Вес 1,8 кг.

provedení	finish	code	bez DPH (Kč)	s DPH (Kč)	without VAT (€)	with VAT (€)
chrom	chrome	RUPV/240.0	2 644	3 199	105,76	126,91



RUPV/249

Pevná nerezová sprcha 249 " tropický déšť "

Fixed stainless shower head 249 " Tropical rain "

Верхний душ 249 " Тропический дождь "

Samočisticí. Průměr 450 mm.
Celková tloušťka sprchy jen 8 mm.
Hmotnost 3,8 kg.

Self-cleaning. Dia 450 mm.
Full thickness of shower 8 mm.
Weight 3.8 kg.

Самоочищающийся. Диаметр 450 мм.
Полная толщина душа 8 мм.
Вес 3, 8 кг.

provedení	finish	code	bez DPH (Kč)	s DPH (Kč)	without VAT (€)	with VAT (€)
chrom	chrome	RUPV/249.0	5 206	6 299	208,24	249,89

ОТОПНÁ ТĚЛЕСА HEATING ELEMENTS ОТОПИТЕЛЬНЫЕ ПРИБОРЫ

Konstrukce otopných těles je navržena k maximální účinnosti předávání tepla mezi vlastním radiátorem a okolím. Výhodami jsou vysoká účinnost, snadná a rychlá montáž a dostupnost všech typů trvale skladem. Barevné provedení bílá a chrom.

Construction of heating elements is designed for maximal effectivity of heat transfer between self radiator and surrounding. Their advantage is a high effectiveness, easy and fast mounting and permanent availability of all types. Colour finish: white and chrome.

Конструкция отопительных приборов отвечает главной задаче – с максимальной эффективностью наполнить помещения теплым воздухом. Преимуществом является надежность, быстрая и простая установка. Цветовое оформление белая и хром.





450R-600R-750R

Otopné těleso bílé - rovné

Heating element white – straight
Отопительный прибор прямой белый

Průměr trubek 22 mm.
Stojiny D - profil 30 x 40 mm.
Součástí tělesa je zátka, zátka s odvzdušněním a 4 ks montážních úchyťů.

Tube diameter 22 mm.
D-section webs 30 x 40 mm.
Plug, airvent plug and 4 pcs of mountings included.

Диаметр трубок 22 мм.
Стойки D-профил 30 x 40 мм.
Часть прибора тоже пробка, пробка с обезвоздушением и 4 штуки крепления.

provedení	finish	code	bez DPH (Kč)	s DPH (Kč)	without VAT (€)	with VAT (€)
rovný - bílý	straight- white	450/900/R.1	1 239	1 499	49,96	59,95
rovný - bílý	straight- white	450/1200/R.1	1 404	1 699	56,64	67,97
rovný - bílý	straight- white	450/1600/R.1	1 817	2 199	73,28	87,94
rovný - bílý	straight- white	450/1800/R.1	2 230	2 698	89,96	107,95
rovný - bílý	straight- white	600/900/R.1	1 321	1 598	53,28	63,94
rovný - bílý	straight- white	600/1200/R.1	1 569	1 898	63,28	75,94
rovný - bílý	straight- white	600/1600/R.1	1 900	2 299	76,64	91,97
rovný - bílý	straight- white	600/1800/R.1	2 478	2 998	99,96	119,95
rovný - bílý	straight- white	750/900/R.1	1 487	1 799	59,96	71,95
rovný - bílý	straight- white	750/1200/R.1	1 817	2 199	73,28	87,94
rovný - bílý	straight- white	750/1600/R.1	2 478	2 998	99,96	119,95
rovný - bílý	straight- white	750/1800/R.1	2 892	3 499	115,68	138,82



ОТОПНÁ ТĚЛЕСА



450-600-750

Otopné těleso bílé - oblé

Heating element white – rounded
Отопительный прибор закруглённый белый

Průměr trubek 22 mm.
Stojiny D - profil 30 x 40 mm.
Součástí tělesa je zátka, zátka s odvzdušněním a 4 ks montážních úchyťů.

Tube diameter 22 mm.
D-section webs 30 x 40 mm.
Plug, airvent plug and 4 pcs of mountings included.

Диаметр трубок 22 мм.
Стойки D-профил 30 x 40 мм.
Часть прибора тоже пробка, пробка с обезвоздушением и 4 штуки крепления.

provedení	finish	code	bez DPH (Kč)	s DPH (Kč)	without VAT (€)	with VAT (€)
oblý - bílý	rounded- white	450/900.1	1 321	1 598	53,28	63,94
oblý - bílý	rounded- white	450/1200.1	1 487	1 799	59,96	71,95
oblý - bílý	rounded- white	450/1600.1	1 983	2 399	79,96	95,95
oblý - bílý	rounded- white	450/1800.1	2 396	2 899	96,64	115,97
oblý - bílý	rounded- white	600/900.1	1 404	1 699	56,64	67,97
oblý - bílý	rounded- white	600/1200.1	1 652	1 999	66,08	79,30
oblý - bílý	rounded- white	600/1600.1	2 065	2 499	83,28	99,94
oblý - bílý	rounded- white	600/1800.1	2 644	3 199	106,64	127,97
oblý - bílý	rounded- white	750/900.1	1 569	1 898	63,28	75,94
oblý - bílý	rounded- white	750/1200.1	1 900	2 299	76,64	91,97
oblý - bílý	rounded- white	750/1600.1	2 644	3 199	106,64	127,97
oblý - bílý	rounded- white	750/1800.1	2 974	3 599	118,96	142,75

T-kus

T kus

T adaptor
Тройник



provedení	finish	code	bez DPH (Kč)	s DPH (Kč)	without VAT (€)	with VAT (€)
chrom	chrome	T-KUS.0	247	299	9,96	11,95
bílý	white	T-KUS.1	247	299	9,96	11,95

kód výroby provedení product code design код изделия design	šířka width ширина [mm]	výška height высота [mm]	rozteč vývodů spacing of outlets шаг выводов [mm] ±1 mm	teplotní spád vody temperature gradient of water температурный градиент Мощ теплота	tepelný výkon [W] při teplotě okolí t (20°C) temperature gradient heat output тепловая мощность	doporučený příkon el. tělesa recommended input of the heater рекомендуемая мощность электрического нагревательного элемента [W]	konfigurace trubek tube configuration конфигурация труб
450/900/R 450/900 rovnyj/oblyj	450	900	400	90/70 (°C)	455	200	4+5+8 Σ 17
				75/65 (°C)	363		
				65/55 (°C)	276		
				55/45 (°C)	193		
450/1200/R 450/1200 rovnyj/oblyj	450	1200	400	90/70 (°C)	604	300	4+5+15 Σ 24
				75/65 (°C)	482		
				65/55 (°C)	365		
				55/45 (°C)	255		
450/1600/R 450/1600 rovnyj/oblyj	450	1600	400	90/70 (°C)	820	300	4+5+6+7+8 Σ 30
				75/65 (°C)	653		
				65/55 (°C)	494		
				55/45 (°C)	345		
450/1800/R 450/1800 rovnyj/oblyj	450	1800	400	90/70 (°C)	935	400	4+5+6+7+13 Σ 35
				75/65 (°C)	745		
				65/55 (°C)	565		
				55/45 (°C)	395		
600/900/R 600/900 rovnyj/oblyj	600	900	550	90/70 (°C)	574	300	4+5+8 Σ 17
				75/65 (°C)	458		
				65/55 (°C)	347		
				55/45 (°C)	243		
600/1200/R 600/1200 rovnyj/oblyj	600	1200	550	90/70 (°C)	761	300	4+5+15 Σ 24
				75/65 (°C)	607		
				65/55 (°C)	460		
				55/45 (°C)	321		
600/1600/R 600/1600 rovnyj/oblyj	600	1600	550	90/70 (°C)	1 033	400	4+5+6+7+8 Σ 30
				75/65 (°C)	823		
				65/55 (°C)	622		
				55/45 (°C)	434		
600/1800/R 600/1800 rovnyj/oblyj	600	1800	550	90/70 (°C)	1 178	500	4+5+6+7+13 Σ 35
				75/65 (°C)	939		
				65/55 (°C)	711		
				55/45 (°C)	497		
750/900/R 750/900 rovnyj/oblyj	750	900	700	90/70 (°C)	686	300	4+5+8 Σ 17
				75/65 (°C)	547		
				65/55 (°C)	415		
				55/45 (°C)	290		
750/1200/R 750/1200 rovnyj/oblyj	750	1200	700	90/70 (°C)	911	400	4+5+15 Σ 24
				75/65 (°C)	726		
				65/55 (°C)	550		
				55/45 (°C)	384		
750/1600/R 750/1600 rovnyj/oblyj	750	1600	700	90/70 (°C)	1 237	500	4+5+6+7+8 Σ 30
				75/65 (°C)	984		
				65/55 (°C)	744		
				55/45 (°C)	519		
750/1800/R 750/1800 rovnyj/oblyj	750	1800	700	90/70 (°C)	1 410	800	4+5+6+7+13 Σ 35
				75/65 (°C)	1 123		
				65/55 (°C)	850		
				55/45 (°C)	594		



450R-600R

Otopné těleso chrom - rovné

Heating element chrome – straight
Отопительный прибор прямой хромированный

Průměr trubek 22 mm.
Stojiny D - profil 30 x 40 mm.
Součástí tělesa je zátka, zátka s odvzdušněním a 4 ks montážních úchytů.

Tube diameter 22 mm.
D-section webs 30 x 40 mm.
Plug, airvent plug and 4 pcs of mountings included.

Диаметр трубок 22 мм.
Стойки D-профил 30 x 40 мм.
Частью прибора тоже пробка, пробка с обезвоздушением и 4 штуки крепления.

provedení	finish	code	bez DPH (Kč)	s DPH (Kč)	without VAT (€)	with VAT (€)
rovný-chrom	straight-chrome	450/1200/R.0	2 478	2 998	99,96	119,95
rovný-chrom	straight-chrome	450/1600/R.0	3 305	3 999	133,28	159,94
rovný-chrom	straight-chrome	600/1200/R.0	3 305	3 999	133,28	159,94
rovný-chrom	straight-chrome	600/1600/R.0	4 049	4 899	161,96	194,35
rovný-chrom	straight-chrome	600/1800/R.0	4 131	4 999	166,64	199,97



ОТОПНÁ ТĚЛЕСА



450-600

Otopné těleso chrom - oblé

Heating element chrome – rounded
Отопительный прибор закруглённый хромированный

Průměr trubek 22 mm.
Stojiny D - profil 30 x 40 mm.
Součástí tělesa je zátka, zátka s odvzdušněním a 4 ks montážních úchytů.

Tube diameter 22 mm.
D-section webs 30 x 40 mm.
Plug, airvent plug and 4 pcs of mountings included.

Диаметр трубок 22 мм.
Стойки D-профил 30 x 40 мм.
Частью прибора тоже пробка, пробка с обезвоздушением и 4 штуки крепления.

provedení	finish	code	bez DPH (Kč)	s DPH (Kč)	without VAT (€)	with VAT (€)
oblý-chrom	rounded-chrome	450/1200.0	2 478	2 998	99,96	119,95
oblý-chrom	rounded-chrome	450/1600.0	3 305	3 999	133,28	159,94
oblý-chrom	rounded-chrome	600/1200.0	3 305	3 999	133,28	159,94
oblý-chrom	rounded-chrome	600/1600.0	4 049	4 899	161,96	194,35
oblý-chrom	rounded-chrome	600/1800.0	4 131	4 999	166,64	199,97

OT

Elektrická topná tyč

Electric heating rod
Электрическая отопительная штанга

Příkon 200 - 800 W,
délka přívodního kabelu 1,2 m.

Power 200 - 800 W,
length of power lead 1,2 m.

Потребляемая мощность
200 - 800 W,
длина вводного кабеля 1,2 м.



Příkon - Power	code	bez DPH (Kč)	s DPH (Kč)	without VAT (€)	with VAT (€)
200 W	OT/200	991	1 199	39,96	47,95
300 W	OT/300	991	1 199	39,96	47,95
400 W	OT/400	991	1 199	39,96	47,95
500 W	OT/500	991	1 199	39,96	47,95
800 W	OT/800	991	1 199	39,96	47,95

kód výrobku provedení product code design код изделия symbol/design	šířka width ширина [mm]	výška height высота [mm]	rozeč vývodů spacing of outlets шаг выводов [mm] ±1 mm	teplotní spád vody temperature gradient of water температурный градиент	tepelný výkon [W] při teplotě okolí t (20°C) temperature gradient heat output тепловая мощность	doporučený příkon el. tělesa recommended input of the heater рекомендуемая мощность электрического нагревательного элемента [W]	konfigurace trubek tube configuration конфигурация труб
450/1200/R 450/1200 rovný/oblý	450	1200	400	90/70 (°C)	399	200	4+5+15 Σ 24
				75/65 (°C)	318		
				65/55 (°C)	241		
				55/45 (°C)	168		
450/1600/R 450/1600 rovný/oblý	450	1600	400	90/70 (°C)	541	200	4+5+6+7+8 Σ 30
				75/65 (°C)	431		
				65/55 (°C)	326		
				55/45 (°C)	228		
600/1200/R 600/120 rovný/oblý	600	1200	550	90/70 (°C)	502	200	4+5+15 Σ 24
				75/65 (°C)	401		
				65/55 (°C)	304		
				55/45 (°C)	212		
600/1600/R 600/1600 rovný/oblý	600	1600	550	90/70 (°C)	682	300	4+5+6+7+8 Σ 30
				75/65 (°C)	543		
				65/55 (°C)	411		
				55/45 (°C)	286		
600/1800/R 600/1800 rovný/oblý	600	1800	550	90/70 (°C)	777	400	4+5+6+7+13 Σ 35
				75/65 (°C)	620		
				65/55 (°C)	469		
				55/45 (°C)	328		



ОТОПНÁ
ТĚЛЕСА



TT

Elektrická topná tyč s termostatem

Electric heating rod with thermostat

Электрическая отопительная штанга с термостатом

Elektronický termostat.
Příkon 200 - 800 W ,
délka přívodního kabelu 1,2 m.
Electronic thermostat
Power 200-800 W,
length of power lead 1,2 m.
Электронный термостат.
Потребляемая мощность
200 - 800 W,
длина вводного кабеля 1,2 м.

Příkon - Power	code	bez DPH (Kč)	s DPH (Kč)	without VAT (€)	with VAT (€)
200 W	TT/200	1 983	2 399	79,32	95,18
300 W	TT/300	1 983	2 399	79,32	95,18
400 W	TT/400	1 983	2 399	79,32	95,18
500 W	TT/500	1 983	2 399	79,32	95,18
800 W	TT/800	1 983	2 399	79,32	95,18

6226/1

Držák ručníku 400 - na otopný žebřík

Towel rail 400 - for heated ladder
Полка 400 для полотенцесушителя



Rozměr - dimension - размер
385 mm x 76 mm.

Rozteč - spacing - шаг 283 mm.
Pro rovné i oblé otopné žebříky
450-600-750.

For straight and curved heated ladder
450-600-750.

Для полотенцесушителя прямого
или закругленного 450-600-750.

provedení	finish	code	bez DPH (Kč)	s DPH (Kč)	without VAT (€)	with VAT (€)
chrom	chrome	6226/1.0	536	649	21,44	25,73

6227/1

Držák ručníku 550 - na otopný žebřík

Towel rail 550 for heated ladder
Полка 550 для полотенцесушителя



Rozměr - dimension - размер
552 mm x 89 mm.

Rozteč - spacing - шаг 449 mm.
Pro rovné i oblé otopné žebříky
600-750.

For straight and curved heated ladder
600-750.

Для полотенцесушителя прямого
или закругленного 600-750.

provedení	finish	code	bez DPH (Kč)	s DPH (Kč)	without VAT (€)	with VAT (€)
chrom	chrome	6227/1.0	578	699	23,28	27,94

6228/1

Držák ručníku 700 - na otopný žebřík

Towel rail 700 for heated ladder
Полка 700 для полотенцесушителя



Rozměr - dimension - размер
707 mm x 100 mm.

Rozteč - spacing - шаг 605 mm.
Pro rovné i oblé otopné žebříky 750.

For straight and curved heated ladder
750.

Для полотенцесушителя прямого
или закругленного 750.

provedení	finish	code	bez DPH (Kč)	s DPH (Kč)	without VAT (€)	with VAT (€)
chrom	chrome	6228/1.0	660	799	26,64	31,97

6225/1

Dvojitý držák ručníku 600 - na otopný žebřík

Double towel rail 600 - for heated ladder
Двойная полка 600 - для полотенцесушителя



Rozměr - dimension - размер
572 mm x 150 mm.

Rozteč - spacing - шаг 449 mm.
Pro rovné i oblé otopné žebříky
600-750.

For straight and curved heated ladder
600-750.

Для полотенцесушителя прямого
или закругленного 600-750.

provedení	finish	code	bez DPH (Kč)	s DPH (Kč)	without VAT (€)	with VAT (€)
chrom	chrome	6225/1.0	991	1 199	39,64	47,57



6230/1

Háček jednoduchý - na otopný žebřík

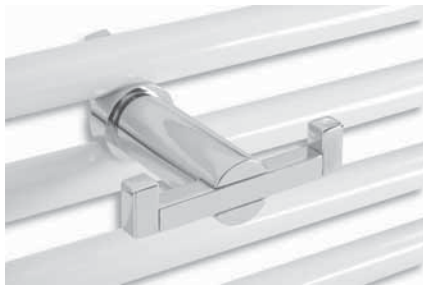
Hook for heated ladder
Крючок для полотенцесушителя

Rozměr - dimension - размер
45 mm x 22 mm.

Pro rovné i oblé otopné žebříky.
For straight and curved heated ladder.

Для полотенцесушителя прямого или закруглённого.

provedení	finish	code	bez DPH (Kč)	s DPH (Kč)	without VAT (€)	with VAT (€)
chrom	chrome	6230/1.0	247	299	9,96	11,95



6256/1

Dvojháček - na otopný žebřík

Double hook for heated ladder
Двойной крючок для полотенцесушителя

Rozměr - dimension - размер
90 mm x 68 mm.

Výška - height - высота
28 mm.

Pro rovné i oblé otopné žebříky.
For straight and curved heated ladder.

Для полотенцесушителя прямого или закруглённого.

provedení	finish	code	bez DPH (Kč)	s DPH (Kč)	without VAT (€)	with VAT (€)
chrom	chrome	6256/1.0	330	399	13,28	15,94



6001

Dvojháček - na otopný žebřík

Double hook for heated ladder
Двойной крючок для полотенцесушителя

Rozměr - dimension - размер
80 mm x 61 mm.

Výška - height - высота
82 mm.

Pro rovné i oblé otopné žebříky.
For straight and curved heated ladder.

Для полотенцесушителя прямого или закруглённого.

provedení	finish	code	bez DPH (Kč)	s DPH (Kč)	without VAT (€)	with VAT (€)
chrom	chrome	6001.0	330	399	13,28	15,94



6002

Pětiháček - na otopný žebřík

5-hook for heated ladder
Планка с 5 крючками для полотенцесушителя

Rozměr - dimension - размер
345 mm x 61 mm.

Výška - height - высота
82 mm.

Jen pro rovné otopné žebříky.

Only for straight heated ladder.

Для полотенцесушителя прямого.

provedení	finish	code	bez DPH (Kč)	s DPH (Kč)	without VAT (€)	with VAT (€)
chrom	chrome	6002.0	578	699	23,28	27,94



OTOPNÁ
TĚLESA

novatorre

NOVATORRE je tradiční značka českých koupelnových doplňků, které přinášejí do každé koupelny dokonalé pohodlí, funkčnost a nabízejí originální styl, který na sebe poutá pozornost jedinečným smyslem pro detail. Doplnky jsou vyráběné z mosazi, nerez a kvalitních materiálů. Jednotlivé části jsou zhotoveny především z mosazi, zaručující 100% ochranu proti korozi. Všechny skleněné díly jsou vyrobeny v naší vlastní sklárně. Předností je rychlá a jednoduchá montáž na místě určení. Všechny řady mají originální design, navržený předními odborníky. Prodloužená záruka na 15 let.

NOVATORRE is traditional trade mark of Czech bathroom accessories that brings in all bathrooms excellent comfort, functionality, offers original style that holds attention by unique sense of detail. Bathroom accessories are made of brass, stainless steel and other quality materials. Each part is made especially of brass that warrants 100% corrosion protection. All glass parts are made in our own glass-house. The advantage of bathroom accessories Novatorre is their fast and easy mounting. All series have original styling designed by leading specialists. The guarantee period is 15 years.

NOVATORRE – традиционная марка чешских аксессуаров для ванных комнат, которые обеспечивают польный комфорт и функциональность в любой ванной комнате. Они отличаются оригинальным дизайном, привлекающим внимание уникальными деталями.

Аксессуары изготовлены из латуни, обеспечивающей 100% антикоррозионную защиту. Все стеклянные части произведены на нашем стекольном заводе. Преимуществом аксессуаров является быстрый и простой монтаж на месте назначения. Срок гарантии 15 лет.





6009

Věšák

Wire Hooklet
Крючок

provedení	finish	code	bez DPH (Kč)	s DPH (Kč)	without VAT (€)	with VAT (€)
chrom	chrome	6009.0	73	88	2,92	3,50



6056

Dvojháček

Double-hook
Двойной крючок

Délka - length - длина 110 mm.

provedení	finish	code	bez DPH (Kč)	s DPH (Kč)	without VAT (€)	with VAT (€)
chrom	chrome	6056.0	164	198	6,64	7,97



6043

Čtyřháček

Tetra hook
Вешалка с четырьмя крючками

Délka - length - длина 250 mm.

provedení	finish	code	bez DPH (Kč)	s DPH (Kč)	without VAT (€)	with VAT (€)
chrom	chrome	6043.0	280	339	11,20	13,44



6048

Mýdlenka

Soap dish
Мыльниц

Rozměr - dimension - размер
140 mm x 90 mm.

provedení	finish	code	bez DPH (Kč)	s DPH (Kč)	without VAT (€)	with VAT (€)
chrom	chrome	6048.0	371	449	14,84	17,81



6049

Mýdlenka na umyvadlo

Soap dish for the wash basin
Мыльница на умывальник

Rozměr - dimension - размер
110 mm x 75 mm.

provedení	finish	code	bez DPH (Kč)	s DPH (Kč)	without VAT (€)	with VAT (€)
chrom	chrome	6049.0	371	449	14,84	17,81



DRÁTĚNÝ PROGRAM



6008

Držák houby

Sponge Holder
Решетка для губки

Rozměr - dimension - размер
200 x 110 mm.

provedení	finish	code	bez DPH (Kč)	s DPH (Kč)	without VAT (€)	with VAT (€)
chrom	chrome	6008.0	412	499	16,64	19,97



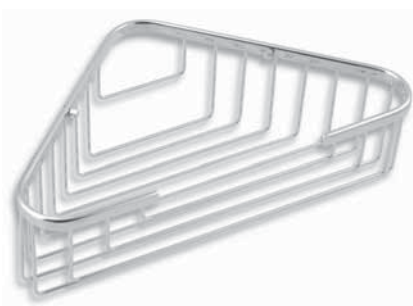
6035

Rohová police velká

Corner rack, large
Угловая полка большая

Rozměr - dimension - размер
250 mm x 250 mm x 320 mm.

provedení	finish	code	bez DPH (Kč)	s DPH (Kč)	without VAT (€)	with VAT (€)
chrom	chrome	6035.0	495	599	19,96	23,95



6079

Rohová police velká hluboká

Corner rack, large and deep
Угловая полка большая, глубокая

Rozměr - dimension - размер
250 mm x 250 mm.
Výška - height - высота
90 mm.

provedení	finish	code	bez DPH (Kč)	s DPH (Kč)	without VAT (€)	with VAT (€)
chrom	chrome	6079.0	536	649	21,44	25,73



6065

Rohová policička malá

Corner rack, small
Угловая полка малая

Rozměr - dimension - размер
170 mm x 170 mm x 220 mm.

provedení	finish	code	bez DPH (Kč)	s DPH (Kč)	without VAT (€)	with VAT (€)
chrom	chrome	6065.0	412	499	16,64	19,97



6064

Rohová policička malá hluboká

Corner rack - small, deep
Угловая полка глубокая

Rozměr - dimension - размер
170 mm x 170 mm x 220 mm.
Výška - height - высота
90 mm.

provedení	finish	code	bez DPH (Kč)	s DPH (Kč)	without VAT (€)	with VAT (€)
chrom	chrome	6064.0	412	499	16,64	19,97



DRÁTĚNÝ PROGRAM



6080

Mýdelka na posuvnou tyč

Soap dish for adjustable shower bar
Мыльница к душевому комплекту

Rozměr - dimension - размер
140 mm x 90 mm.
Na posuvnou tyč průměr 18 mm.
For adjustable bar with the diameter 18 mm.
Shower bar not included.
Для подвижного держателя лейки диаметром 18 мм.

provedení	finish	code	bez DPH (Kč)	s DPH (Kč)	without VAT (€)	with VAT (€)
chrom	chrome	6080.0	578	699	23,28	27,94

6057

Dvojité držák skleniček kartáčků a pasty

Double holder for glasses, toothbrushes and toothpaste
Двойная подставка для стаканчиков, зубных щеток и пасты

Rozměr - dimension - размер
350 x 100 mm.



provedení	finish	code	bez DPH (Kč)	s DPH (Kč)	without VAT (€)	with VAT (€)
chrom	chrome	6057.0	826	999	33,28	39,94

6066

Držák houby a mýdla

Sponge and soap holder
Решетка для губки и мыла

Rozměr - dimension - размер
280 mm x 110 mm.



provedení	finish	code	bez DPH (Kč)	s DPH (Kč)	without VAT (€)	with VAT (€)
chrom	chrome	6066.0	495	599	19,96	23,95

6067

Police malá nízká

Rack, small and shallow
Полка малая низкая

Rozměr - dimension - размер
200 mm x 110 mm.



provedení	finish	code	bez DPH (Kč)	s DPH (Kč)	without VAT (€)	with VAT (€)
chrom	chrome	6067.0	371	449	14,84	17,81

6077

Police malá hluboká

rack, small and deep
полка малая, глубокая

Rozměr - dimension - размер
200 mm x 110 mm.
Výška - height - высота
90 mm.



provedení	finish	code	bez DPH (Kč)	s DPH (Kč)	without VAT (€)	with VAT (€)
chrom	chrome	6077.0	412	499	16,64	19,97



DRÁTĚNÝ PROGRAM



6068

Police velká hluboká

Rack, large and deep
Полка большая глубокая

Rozměr - dimension - размер
290 mm x 130 mm.

provedení	finish	code	bez DPH (Kč)	s DPH (Kč)	without VAT (€)	with VAT (€)
chrom	chrome	6068.0	495	599	19,96	23,95



6071

Dvojitá rohová polička malá

Two-tier corner rack, small
Двойная угловая полка малая

Rozměr - dimension - размер
170 mm x 170 mm x 220 mm.
Výška - height - высота
260 mm.

provedení	finish	code	bez DPH (Kč)	s DPH (Kč)	without VAT (€)	with VAT (€)
chrom	chrome	6071.0	826	999	33,28	39,94



6078

Dvojitá rohová police malá hluboká

Two-tier corner rack, small and deep
Двойная угловая полка малая, глубокая

Rozměr - dimension - размер
170 mm x 170 mm.
Výška - height - высота
345 mm.

provedení	finish	code	bez DPH (Kč)	s DPH (Kč)	without VAT (€)	with VAT (€)
chrom	chrome	6078.0	826	999	33,28	39,94



6072

Dvojitá rohová police kombinovaná

Two-tier corner rack, combined
Двойная угловая полка комбинированная

Výška - height - высота
260 mm.

provedení	finish	code	bez DPH (Kč)	s DPH (Kč)	without VAT (€)	with VAT (€)
chrom	chrome	6072.0	826	999	33,28	39,94



DRÁTĚNÝ
PROGRAM



6073

Dvojitá police malá nízká

Two-tier rack, small and shallow
Двойная полка малая низкая

Rozměr - dimension - размер
200 mm x 110 mm.
Výška - height - высота
260 mm.

provedení	finish	code	bez DPH (Kč)	s DPH (Kč)	without VAT (€)	with VAT (€)
chrom	chrome	6073.0	826	999	33,28	39,94



6074

Dvojitá police malá nízká „L“

Two-tier rack, small and shallow, L - shaped
Двойная полка малая низкая „L“

Rozměr - dimension - размер
200 mm x 110 mm.
Výška - height - высота
260 mm.

provedení	finish	code	bez DPH (Kč)	s DPH (Kč)	without VAT (€)	with VAT (€)
chrom	chrome	6074.0	826	999	33,28	39,94



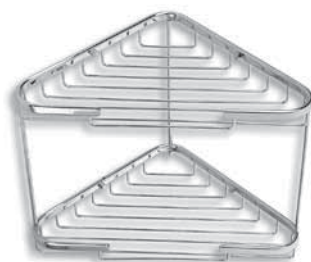
6075

Dvojitá police velká hluboká

Two-tier rack, large and deep
Двойная полка большая глубокая

Rozměr - dimension - размер
290 mm x 130 mm.
Výška - height - высота
275 mm.

provedení	finish	code	bez DPH (Kč)	s DPH (Kč)	without VAT (€)	with VAT (€)
chrom	chrome	6075.0	991	1 199	39,96	47,95



6070

Dvojitá rohová police velká

Two-tier corner rack, large
Двойная угловая полка большая

Rozměr - dimension - размер
250 mm x 250 mm x 320 mm.
Výška - height - высота
260 mm.

provedení	finish	code	bez DPH (Kč)	s DPH (Kč)	without VAT (€)	with VAT (€)
chrom	chrome	6070.0	908	1 099	36,64	43,97



6033

WC štětka

Toilet brush
Держатель для ершика

Výška - height - высота
380 mm.
Rozměr - dimension - размер
120 x 120 mm.
Na postavení.
For standing.
Напольный.

provedení	finish	code	bez DPH (Kč)	s DPH (Kč)	without VAT (€)	with VAT (€)
chrom	chrome	6033.0	578	699	23,28	27,94



DRÁTĚNÝ PROGRAM



6102

Mýdlenka

Soap dish
Мыльница

Rozměr - dimension - размер
150 mm x 65 mm.

provedení	finish	code	bez DPH (Kč)	s DPH (Kč)	without VAT (€)	with VAT (€)
chrom	chrome	6102.0	412	499	16,64	19,97



6136

Mýdlenka sklo

Soap dish - glass
Стеклянная мыльница

Rozměr skla - glass dimension - размеры стекла 120 x 80 mm.

provedení	finish	code	bez DPH (Kč)	s DPH (Kč)	without VAT (€)	with VAT (€)
chrom	chrome	6136.0	330	399	13,28	15,94



6141

Magnetická mýdlenka

Magnetic soap dish
Магнитная мыльница

Rozměr - dimension - размер
60 mm x 60 mm.

Mýdlo není součástí doplňku.
Soap is not included.
Без мыла.

provedení	finish	code	bez DPH (Kč)	s DPH (Kč)	without VAT (€)	with VAT (€)
chrom	chrome	6141.0	330	399	13,28	15,94



6148

Drátěná mýdlenka

Wire soap dish
Проволочная мыльница

Rozměr - dimension - размер
140 mm x 90 mm.

provedení	finish	code	bez DPH (Kč)	s DPH (Kč)	without VAT (€)	with VAT (€)
chrom	chrome	6148.0	412	499	16,64	19,97



6144

Držák kartáčků a pasty

Toothbrush and toothpaste holder
Держатель для зубных щеток и пасты

Rozměr - dimension - размер
95 mm x 60 mm.

Na 5 kartáčků.
For 5 tooth-brushes.
Для 5 щеток.

provedení	finish	code	bez DPH (Kč)	s DPH (Kč)	without VAT (€)	with VAT (€)
chrom	chrome	6144.0	330	399	13,28	15,94



6134

Držák kartáčků a pasty

Toothbrush and toothpaste holder
Держатель для зубных щеток и пасты

Rozměr - dimension - размер
95 mm x 60 mm.
Na 4 kartáčky.
For 4 tooth-brushes.
Для 4 щеток.

provedení	finish	code	bez DPH (Kč)	s DPH (Kč)	without VAT (€)	with VAT (€)
chrom	chrome	6134.0	371	449	14,84	17,81



6173

Držák kartáčků a pasty

Toothbrush and toothpaste holder
Держатель для зубных щеток и пасты

Rozměr - dimension - размер
95 mm x 60 mm.
Na 5 kartáčeků.
For 5 tooth-brushes.
Для 5 щеток.

provedení	finish	code	bez DPH (Kč)	s DPH (Kč)	without VAT (€)	with VAT (€)
chrom	chrome	6173.0	412	499	16,64	19,97



NT 1



6174

Držák kartáčků a pasty

Toothbrush and toothpaste holder
Держатель для зубных щеток и пасты

Rozměr - dimension - размер
125 mm x 60 mm.
Na 5 kartáčeků.
For 5 tooth-brushes.
Для 5 щеток.

provedení	finish	code	bez DPH (Kč)	s DPH (Kč)	without VAT (€)	with VAT (€)
chrom	chrome	6174.0	412	499	16,64	19,97



6149

Držák skleničky a kartáčků

Glass and toothbrush holder
Приспособление для зубных щёток, пасты и стаканчика

Rozměr - dimension - размер
150 mm x 130 mm.
Na 4 kartáčky.
For 4 tooth-brushes.
Для 4 щеток.

provedení	finish	code	bez DPH (Kč)	s DPH (Kč)	without VAT (€)	with VAT (€)
chrom	chrome	6149.0	495	599	19,96	23,95



6106

Držák kartáčků sklo

Toothbrush holder - glass
Стаканчик для зубных щеток - стекло

Rozměr - dimension - размер
75 mm x 110 mm.

provedení	finish	code	bez DPH (Kč)	s DPH (Kč)	without VAT (€)	with VAT (€)
chrom	chrome	6106.0	330	399	13,28	15,94



6157

Dvojitý držák kartáčků sklo

Double-glass holder
Двойной стаканчик

Rozměr - dimension - размер
170 mm x 110 mm.

provedení	finish	code	bez DPH (Kč)	s DPH (Kč)	without VAT (€)	with VAT (€)
chrom	chrome	6157.0	578	699	23,28	27,94



6138

Závěs toaletního papíru s krytem

Toilet roll holder with cover
Держатель для туалетной бумаги с крышкой

Rozměr - dimension - размер
160 mm x 145 mm.

provedení	finish	code	bez DPH (Kč)	s DPH (Kč)	without VAT (€)	with VAT (€)
chrom	chrome	6138.0	495	599	19,96	23,95



6110

Držák toaletního papíru jednoduchý

Toilet roll holder, simple
Простой держатель для туалетной бумаги

Rozměr - dimension - размер
192 mm x 65 mm.

Může být použit ve vertikální poloze jako zásobník nebo jako samotný držák toaletního papíru.

Can also be used in vertical position for storing a spare toilet roll.

Тоже возможно применить в вертикальном положении для укладки запасной бумаги.

provedení	finish	code	bez DPH (Kč)	s DPH (Kč)	without VAT (€)	with VAT (€)
chrom	chrome	6110.0	412	499	16,64	19,97



6131

Závěs toaletního papíru

Toilet roll holder
Держатель для туалетной бумаги

Rozměr - dimension - размер
160 mm x 115 mm.

provedení	finish	code	bez DPH (Kč)	s DPH (Kč)	without VAT (€)	with VAT (€)
chrom	chrome	6131.0	412	499	16,64	19,97



6142

Rovný držák WC papíru

Straight toilet roll holder
Держатель для туалетной бумаги

Rozměr - dimension - размер
60 mm x 60 mm x 120 mm.

provedení	finish	code	bez DPH (Kč)	s DPH (Kč)	without VAT (€)	with VAT (€)
chrom	chrome	6142.0	330	399	13,28	15,94



6114

Zásobník toaletních papírů

Toilet rolls holder
Настенный накопитель туалетной бумаги

Pro 4 - 5 rolí WC papíru.
Délka 500 mm.
For 4-5 rolls. Length 500 mm.
Для 4-5 рулонов туалетной
бумаги. Длина 500 мм.

provedení	finish	code	bez DPH (Kč)	s DPH (Kč)	without VAT (€)	with VAT (€)
chrom	chrome	6114.0	536	649	21,44	25,73

6126

Držák ručníku 300 mm

Towel rail
Вешалка для полотенец

Rozměr - dimension - размер
360 x 85 mm.
Rozteč - Spacing - шаг 300 mm.

provedení	finish	code	bez DPH (Kč)	s DPH (Kč)	without VAT (€)	with VAT (€)
chrom	chrome	6126.0	412	499	16,64	19,97

6127

Držák ručníku 450 mm

Towel rail
Вешалка для полотенец

Rozměr - dimension - размер
510 x 85 mm.
Rozteč - spacing - шаг 450 mm.

provedení	finish	code	bez DPH (Kč)	s DPH (Kč)	without VAT (€)	with VAT (€)
chrom	chrome	6127.0	495	599	19,96	23,95

6128

Držák ručníku 600 mm

Towel rail
Вешалка для полотенец

Rozměr - dimension - размер
660 x 85 mm.
Rozteč - spacing - шаг 600 mm.

provedení	finish	code	bez DPH (Kč)	s DPH (Kč)	without VAT (€)	with VAT (€)
chrom	chrome	6128.0	578	699	23,28	27,94

6180

Držák ručníku 800 mm

Towel rail
Вешалка для полотенец

Rozměr - dimension - размер
830 x 85 mm.
Rozteč - spacing - шаг 770 mm.

provedení	finish	code	bez DPH (Kč)	s DPH (Kč)	without VAT (€)	with VAT (€)
chrom	chrome	6180.0	826	999	33,28	39,94



NT 1



6132

Madlo 250

Grab bar
Поручень

Rozměr - dimension - размер
250 x 105 mm.

Průměr trubky 22 mm, každý disk upevněn pomocí tří šroubů procházejících přes disk.

The tube diameter is 22 mm, each disc is fixed by three screws passing through the disc.

Диаметр трубки 22 мм, каждое крепление монтируется к стене 3-мя винтами.

provedení	finish	code	bez DPH (Kč)	s DPH (Kč)	without VAT (€)	with VAT (€)
chrom	chrome	6132.0	702	849	28,08	33,70

6165

Madlo k vaně s drátěnou mýdelkou

Grab bar with wire soap dish
Поручень с мыльницей

410 x 125 mm.

Průměr trubky 22 mm, každý disk upevněn pomocí tří šroubů procházejících přes disk.

Madlo jde namontovat v pravé i levé variantě!

The tube diameter is 22 mm, each disc is fixed by three screws passing through the disc.

It is possible to mount the grab bar in right and left version.

Диаметр трубки 22 мм, каждое крепление монтируется к стене 3-мя винтами.

provedení	finish	code	bez DPH (Kč)	s DPH (Kč)	without VAT (€)	with VAT (€)
chrom	chrome	6165.0	1 074	1 300	43,28	51,94

Можно монтировать в левом и правом варианте.



6164

Madlo k vaně

Grab bar
Поручень

Rozměr - dimension - размер
410 x 125 mm.

Průměr trubky 22 mm, každý disk upevněn pomocí tří šroubů procházejících přes disk.

The tube diameter is 22 mm, each disc is fixed by three screws passing through the disc.

Диаметр трубки 22 мм, каждое крепление монтируется к стене 3-мя винтами.

provedení	finish	code	bez DPH (Kč)	s DPH (Kč)	without VAT (€)	with VAT (€)
chrom	chrome	6164.0	826	999	33,28	39,94



6124

Dvojitý držák ručníků 450

Double towel rail
Двойная вешалка для полотенец

Rozměr - dimension - размер
450 x 115 mm.

provedení	finish	code	bez DPH (Kč)	s DPH (Kč)	without VAT (€)	with VAT (€)
chrom	chrome	6124.0	578	699	23,28	27,94



6125

Dvojitý držák ručníků 600

Double towel rail
Двойная вешалка для полотенец

Rozměr - dimension - размер
600 x 115 mm.

provedení	finish	code	bez DPH (Kč)	s DPH (Kč)	without VAT (€)	with VAT (€)
chrom	chrome	6125.0	660	799	26,64	31,97



NT 1



6101

Kruhový držák

Circular towel holder
Круглая вешалка

Průměr - Diameter - Диаметр
220 mm.

provedení	finish	code	bez DPH (Kč)	s DPH (Kč)	without VAT (€)	with VAT (€)
chrom	chrome	6101.0	412	499	16,64	19,97



6103

Lichoběžníkový držák

Trapezoidal towel holder
Вешалка - трапеция

Rozměr - dimension - размер
300 x 165 mm.

provedení	finish	code	bez DPH (Kč)	s DPH (Kč)	without VAT (€)	with VAT (€)
chrom	chrome	6103.0	412	499	16,64	19,97



6130

Háček

Hooklet
Крючок

Rozměr - dimension - размер
18 mm x 18 mm.

provedení	finish	code	bez DPH (Kč)	s DPH (Kč)	without VAT (€)	with VAT (€)
chrom	chrome	6130.0	82	99	3,28	3,94



6109

Věšák

Hook
Крючок

Rozměr - dimension - размер
60 mm x 60 mm.

provedení	finish	code	bez DPH (Kč)	s DPH (Kč)	without VAT (€)	with VAT (€)
chrom	chrome	6109.0	164	198	6,64	7,97



6156

Dvojháček

Double hook
Двойной крючок

Rozměr - dimension - размер
82 mm x 60 mm.

provedení	finish	code	bez DPH (Kč)	s DPH (Kč)	without VAT (€)	with VAT (€)
chrom	chrome	6156.0	412	499	16,64	19,97



NT 1



6143

Čtyřháček

Tetra hook
Планка с крючками

Rozměr - dimension - размер
235 x 40 mm.

provedení	finish	code	bez DPH (Kč)	s DPH (Kč)	without VAT (€)	with VAT (€)
chrom	chrome	6143.0	412	499	16,64	19,97



6146

Čtyřramenný držák ručníků

Four-arm towel rail
Вешалка для полотенец с четырьмя плечиками

Délka tyček - stake length -
длина плечиков 400 mm.

provedení	finish	code	bez DPH (Kč)	s DPH (Kč)	without VAT (€)	with VAT (€)
chrom	chrome	6146.0	1 073	1 298	43,28	51,94



6129

Dvouramenný držák

Double-arm towel rail
Вешалка для полотенец с двумя плечиками

Délka tyček - stake length -
длина плечиков 400 mm.

provedení	finish	code	bez DPH (Kč)	s DPH (Kč)	without VAT (€)	with VAT (€)
chrom	chrome	6129.0	743	899	29,96	35,95



6145

Velký držák ručníků se závěsem 400 mm

Large towel rail with hanger
Большая вешалка для полотенец с подвеской

Rozměr - dimension - размер
400 x 220 mm.

provedení	finish	code	bez DPH (Kč)	s DPH (Kč)	without VAT (€)	with VAT (€)
chrom	chrome	6145.0	1 073	1 298	43,28	51,94



6112

Stojan na toaletní papíry

Toilet roll stand
Подставка для туалетной бумаги

Pro 4 - 5 rolí WC papíru.
Высота 560 mm.
for 4-5 toilet rolls.
Height 560 mm.
Для 4-5 рулонов туалетной
бумаги.
Длина 560 мм.

provedení	finish	code	bez DPH (Kč)	s DPH (Kč)	without VAT (€)	with VAT (€)
chrom	chrome	6112.0	743	899	29,96	35,95



6154

Otočný popelník

Wall-mounted rotating ashtray
Перекидной бачок для мусора

Průměr - diameter - диаметр
90 mm.

provedení	finish	code	bez DPH (Kč)	s DPH (Kč)	without VAT (€)	with VAT (€)
chrom	chrome	6154.0	454	549	18,16	21,79



6150

Dávkovač mýdla sklo

Soap dispenser - glass
Стекланный дозатор мыла

Objem - volume - объем 0.2 l.
S chromovou kovovou pumpičkou.
With chrome pump.
С хромированным насосиком.

provedení	finish	code	bez DPH (Kč)	s DPH (Kč)	without VAT (€)	with VAT (€)
chrom	chrome	6150.0	743	899	29,96	35,95



6155

Dávkovač mýdla

Soap dispenser - glass
Стекланный дозатор мыла

Objem - volume - объем 0.1 l.
S chromovou kovovou pumpičkou.
With chrome pump.
С хромированным насосиком.

provedení	finish	code	bez DPH (Kč)	s DPH (Kč)	without VAT (€)	with VAT (€)
chrom	chrome	6155.0	743	899	29,96	35,95



6177

Dávkovač mýdla

Soap dispenser
Дозатор мыла

Objem - volume - объем 0.15 l.
Celokovový.
All-metal.
Цельнометаллический.

provedení	finish	code	bez DPH (Kč)	s DPH (Kč)	without VAT (€)	with VAT (€)
chrom	chrome	6177.0	660	799	26,64	31,97



6178

Dávkovač mýdla

Soap dispenser
Дозатор мыла

Objem - volume - объем 0.15 l.
Celokovový na postavení.
All-metal for standing.
Цельнометаллический для стояния.

provedení	finish	code	bez DPH (Kč)	s DPH (Kč)	without VAT (€)	with VAT (€)
chrom	chrome	6178.0	578	699	23,28	27,94



NT 1



6168

Zvětšovací zrcátko

Magnifying mirror
Увеличительное зеркало

Průměr - diameter - диаметр
150 mm.

provedení	finish	code	bez DPH (Kč)	s DPH (Kč)	without VAT (€)	with VAT (€)
chrom	chrome	6168.0	1 074	1 300	43,28	51,94



6133

WC štětka

Toilet brush
Ершик

Výška - height - высота
350 mm.

provedení	finish	code	bez DPH (Kč)	s DPH (Kč)	without VAT (€)	with VAT (€)
chrom	chrome	6133.0	660	799	26,64	31,97



6159

WC štětka - tubus

Toilet brush with stand (Wall-mounted*)
Ершик тубус с подставкой (настенный*)

Výška - height - высота
350 mm.

6159 - na postavení.
6169 - na zeď.
6159 - for standing.
6169 - wall-mounted.
6159 - для стояния.
6169 - настенная.

provedení	finish	code	bez DPH (Kč)	s DPH (Kč)	without VAT (€)	with VAT (€)
chrom	chrome	6159.0	1 156	1 399	46,64	55,97
chrom	chrome	6169.0	1 321	1 598	53,28	63,94



6151

Závěs papírových ručníků

Towel hanger
Вешалка для полотенец

Včetně jedné role papírových ručníků.
One roll of paper towels included.
Один рулон бумажных полотенец в комплекте.

provedení	finish	code	bez DPH (Kč)	s DPH (Kč)	without VAT (€)	with VAT (€)
chrom	chrome	6151.0	412	499	16,64	19,97



6119

Posuvný držák sprchy

Adjustable shower holder
Подвижный держатель лейки

Délka - length - длина 1 050 mm.

provedení	finish	code	bez DPH (Kč)	s DPH (Kč)	without VAT (€)	with VAT (€)
chrom	chrome	6119.0	908	1 099	36,64	43,97



NT 1



6139

Posuvný držák sprchy

Adjustable shower holder
Подвижный держатель лейки

Délka - length - длина 650 mm.

provedení	finish	code	bez DPH (Kč)	s DPH (Kč)	without VAT (€)	with VAT (€)
chrom	chrome	6139.0	826	999	33,28	39,94



NT 1



6111

Výklopný držák zrcadla

Tilting mirror holder
Откидной держатель зеркала

Držák libovolného typu zrcadla, součástí je plastová podložka, která snižuje namáhání zrcadla při naklápění. Vnější rozměr držáku 580 až 700 mm.

Holder of any type of mirror, plastic insert reducing a mechanical stress on mirror is included, outside holder dimension 580 - 700 mm.

Держатель для любого типа зеркал с возможностью изменения угла наклона (комплект для крепления прилагается, в него входят винты, уплотнители. Наружный размер держателя 580 – 700мм.

provedení	finish	code	bez DPH (Kč)	s DPH (Kč)	without VAT (€)	with VAT (€)
chrom	chrome	6111.0	1 074	1 300	43,28	51,94



6172

Zásobník na kosmetické tampóny

Cosmetic pad container
Диспенсер для ватных дисков

Výška - height - высота 230 mm.
Průměr - diameter - диаметр 70 mm.

provedení	finish	code	bez DPH (Kč)	s DPH (Kč)	without VAT (€)	with VAT (€)
chrom	chrome	6172.0	495	599	19,96	23,95

6166

Multifunkční tyč

Multifunctional bar
Хромированный, длина штанги 70 см

V provedení chrom, délka tyče 70 cm, komplet nutno objednávat po jednotlivých komponentech dle Vašeho výběru.

Chrome design, the length of the rail 70 cm, it's necessary to order the set by individual components of your choice.

Хромированный, длина штанги 70см. Комплектуется по желанию заказчика.



provedení	finish	code	bez DPH (Kč)	s DPH (Kč)	without VAT (€)	with VAT (€)	
chrom	chrome	6166.0	1 074	1 300	43,28	51,94	
		Zvětšovací zrcátko	6168/1.0	826	999	33,28	39,94
		držák skleničky a kartáčků	6149/1.0	578	699	23,28	27,94
		mýdlenka sklo	6136/1.0	412	499	16,64	19,97
		jednoramenný držák (1 ks)	6129/1.0	412	499	16,64	19,97
		lze přibojednat dávkovač	6155/1.0	826	999	33,28	39,94



6152

Polička zaoblená

Shelf with rounded edges
Полочка с закругленными углами

Rozměr skla poličky 125 x 600 mm.
Sklo čiré. Síla skla 6 mm.
Shelf glass dimension 125 x 600 mm.
Clear glass.
Glass thickness 6 mm.
Размеры стекла 125 x 600 мм.
Прозрачное стекло.
Толщина стекла 6 мм.

provedení	finish	code	bez DPH (Kč)	s DPH (Kč)	without VAT (€)	with VAT (€)
chrom	chrome	6152.0	660	799	26,64	31,97



6153

Polička zaoblená se zábradlím

Shelf with rounded edges and railing
Полочка с закругленными углами и ограждением

Rozměr skla poličky 125 x 600 mm.
Sklo čiré. Síla skla 6 mm.
Výška zábradlí 30 mm.
Shelf glass dimension 125 x 600 mm.
Clear glass.
Glass thickness 6 mm.
The height of the railing is 30 mm.
Размеры стекла 125 x 600 мм.
Прозрачное стекло.
Толщина стекла 6 мм.
Высота ограждения 30 мм.

provedení	finish	code	bez DPH (Kč)	s DPH (Kč)	without VAT (€)	with VAT (€)
chrom	chrome	6153.0	826	999	33,28	39,94



6135

Rohová polička

Corner shelf
Угловая полочка

Poloměr skla poličky 240 mm. Sklo čiré.
Síla skla 6 mm.
Radius of the shelf glass 240 mm.
Clear glass 6 mm.
Радиус стекла полочки 240 мм.
Прозрачное стекло.
Толщина стекла 6 мм.

provedení	finish	code	bez DPH (Kč)	s DPH (Kč)	without VAT (€)	with VAT (€)
chrom	chrome	6135.0	578	699	23,28	27,94



6158

Rohová polička se zábradlím

Corner shelf with railing
Угловая полочка с ограждением

Poloměr skla poličky 240 mm. Sklo čiré. Síla skla 6 mm.
Výška zábradlí 30 mm.
Radius of the shelf glass is 240 mm.
Clear glass. Glass thickness 6 mm.
The height of the railing is 30 mm.
Радиус стекла полочки 240 мм.
Прозрачное стекло.
Толщина стекла 6 мм.
Высота ограждения 30 мм.

provedení	finish	code	bez DPH (Kč)	s DPH (Kč)	without VAT (€)	with VAT (€)
chrom	chrome	6158.0	660	799	26,64	31,97



6183

Držák fénu

Hair dryer holder
Держатель фена

Rozměr - dimension - размер 195 x 145 mm.
Průměr - diameter - диаметр 115 mm.

provedení	finish	code	bez DPH (Kč)	s DPH (Kč)	without VAT (€)	with VAT (€)
chrom	chrome	6183.0	412	499	16,64	19,97



6113

Zrcadlo kulaté 50 cm

50 cm round mirror
Зеркало круглое 50 см

Souprava se skládá z výklopného držáku a zrcadla o průměru 50 cm s broušenými okraji.

Set consists of tilting mirror holder and mirror with ground edges, dia 50 cm.

Комплект состоит из откидного держателя и зеркала диаметром 50см с закругленными кромками.

provedení	finish	code	bez DPH (Kč)	s DPH (Kč)	without VAT (€)	with VAT (€)
chrom	chrome	6113.0	1 404	1 699	56,64	67,97



6115

Zrcadlo kulaté 60 cm

60 cm round mirror
Зеркало круглое 60 см

Souprava se skládá z výklopného držáku a zrcadla o průměru 60 cm s broušenými okraji.

Set consists of tilting mirror holder and mirror with ground edges, dia 60 cm.

Комплект состоит из откидного держателя и зеркала диаметром 60см с закругленными кромками.

provedení	finish	code	bez DPH (Kč)	s DPH (Kč)	without VAT (€)	with VAT (€)
chrom	chrome	6115.0	1 404	1 699	56,64	67,97



6117

Zrcadlo ovál 60x50 cm

60 x 50 cm elliptical mirror
Зеркало овальные 60x50 см

Souprava se skládá z výklopného držáku a zrcadla o rozměrech 60 x 50 cm s broušenými okraji.

Set consists of tilting mirror holder and mirror with ground edges. Dimension 60 x 50 cm.

Комплект состоит из откидного держателя и зеркала о размерах 60 x 50см с закругленными кромками.

provedení	finish	code	bez DPH (Kč)	s DPH (Kč)	without VAT (€)	with VAT (€)
chrom	chrome	6117.0	1 487	1 799	59,96	71,95



6121

Zrcadlo obdélník 60x40 cm

60 x 40 cm rectangular mirror
Зеркало прямоугольное 60x40 см

Souprava se skládá z výklopného držáku a zrcadla o rozměrech 60 x 40 cm s broušenými okraji.

Set consists of tilting mirror holder and mirror with ground edges. Dimension 60 x 40 cm.

Комплект состоит из откидного держателя и зеркала, размером 40x60 см с закругленными кромками.

provedení	finish	code	bez DPH (Kč)	s DPH (Kč)	without VAT (€)	with VAT (€)
chrom	chrome	6121.0	1 321	1 598	53,28	63,94

NEW



6100

Lepidlo - sada pro NT 1, 11, 12

Glue set for NT 1, 11, 12
Клей для линии NT 1, 11, 12

Lepidlo není součástí výrobku.
Glue is not included.
Изделие не включает в себя клей.

code	bez DPH (Kč)	s DPH (Kč)	without VAT (€)	with VAT (€)
6100.L	131	159	5,28	6,34



6201

Závěs ručníku

Towel Hanger
Вешалка для полотенец

Rozměr - dimension - размер
250 x 125 x 73 mm.

provedení	finish	code	bez DPH (Kč)	s DPH (Kč)	without VAT (€)	with VAT (€)
chrom	chrome	6201.0	578	699	23,28	27,94



6225

Dvojitý držák ručníků 600

Double towel rail 600
Двойная вешалка для полотенец 600

Rozměr - dimension - размер
600 x 26 x 150 mm.
Rozteč - spacing - шаг 544 mm.

provedení	finish	code	bez DPH (Kč)	s DPH (Kč)	without VAT (€)	with VAT (€)
chrom	chrome	6225.0	908	1 099	36,64	43,97



NT 2



6226

Držák ručníku 400

Towel rail 400
Вешалка для полотенец 400

Rozměr - dimension - размер
400 x 26 x 73 mm.
Rozteč - spacing - шаг 344 mm.

provedení	finish	code	bez DPH (Kč)	s DPH (Kč)	without VAT (€)	with VAT (€)
chrom	chrome	6226.0	578	699	23,28	27,94



6227

Držák ručníku 450

Towel rail 450
Вешалка для полотенец 450

Rozměr - dimension - размер
450 x 26 x 73 mm.
Rozteč - spacing - шаг 394 mm.

provedení	finish	code	bez DPH (Kč)	s DPH (Kč)	without VAT (€)	with VAT (€)
chrom	chrome	6227.0	577	698	23,28	27,94



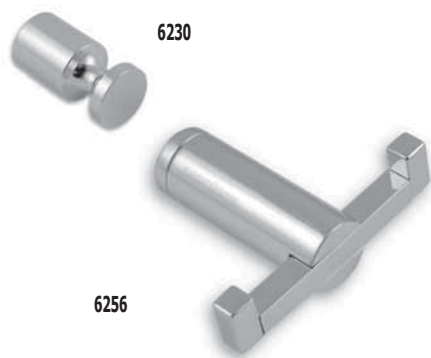
6228

Držák ručníku 600

Towel rail 600
Вешалка для полотенец 600

Rozměr - dimension - размер
600 x 26 x 73 mm.
Rozteč - spacing - шаг 544 mm.

provedení	finish	code	bez DPH (Kč)	s DPH (Kč)	without VAT (€)	with VAT (€)
chrom	chrome	6228.0	578	699	23,28	27,94



6230

Háček

Hook
Крючок

6256

Dvojháček

Double hook
Двойной крючок

6230
Rozměr - dimension - размер
22 x 22 x 45 mm.

6256
Rozměr - dimension - размер
90 x 73 x 28 mm.

provedení	finish	code	bez DPH (Kč)	s DPH (Kč)	without VAT (€)	with VAT (€)
chrom	chrome	6230.0	148	179	5,92	7,10
chrom	chrome	6256.0	330	399	13,28	15,94



6243

Čtyřháček

Tetra hook
Планка с крючками

Rozměr - dimension - размер
230 x 40 mm.

provedení	finish	code	bez DPH (Kč)	s DPH (Kč)	without VAT (€)	with VAT (€)
chrom	chrome	6243.0	660	799	26,64	31,97



6281

Trojháček

Triple hook
Планка с крючками

Délka tyček - stake length -
длина плечик 67 mm.
Rozměr - dimension - размер
148 x 73 mm.

provedení	finish	code	bez DPH (Kč)	s DPH (Kč)	without VAT (€)	with VAT (€)
chrom	chrome	6281.0	578	699	23,28	27,94



6229

Dvouramenný držák

Two arm towel rail
Вешалка для полотенец с двумя плечиками

Rozměr - dimension - размер
462 x 110 x 54 mm.

provedení	finish	code	bez DPH (Kč)	s DPH (Kč)	without VAT (€)	with VAT (€)
chrom	chrome	6229.0	991	1 199	39,64	47,57



6233

WC štětka

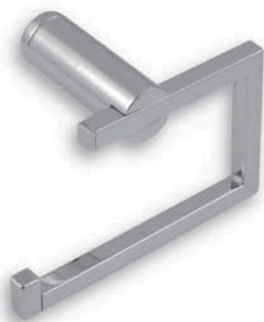
Toilet brush - glass
Ершик-стекло

Rozměr - dimension - размер
100 x 125 x 350 mm.

provedení	finish	code	bez DPH (Kč)	s DPH (Kč)	without VAT (€)	with VAT (€)
chrom	chrome	6233.0	578	699	23,28	27,94



NT 2



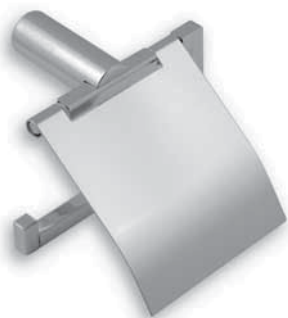
6231

Závěs toaletního papíru

Toilet roll holder
Держатель для туалетной бумаги

Rozměr - dimension - размер
133 x 73 x 90 mm.

provedení	finish	code	bez DPH (Kč)	s DPH (Kč)	without VAT (€)	with VAT (€)
chrom	chrome	6231.0	495	599	19,96	23,95



6238

Závěs toaletního papíru s krytem

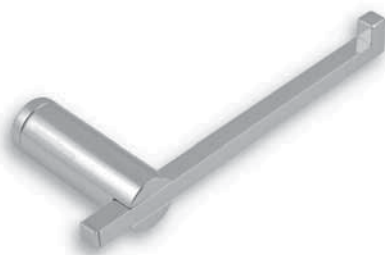
Toilet roll holder with cover
Держатель для туалетной бумаги

Rozměr - dimension - размер
133 x 73 x 125 mm.

provedení	finish	code	bez DPH (Kč)	s DPH (Kč)	without VAT (€)	with VAT (€)
chrom	chrome	6238.0	660	799	26,64	31,97



NT 2



6210

Držák toaletního papíru jednoduchý

Toilet roll holder
Держатель для туалетной бумаги

Rozměr - dimension - размер
175 x 73 x 26 mm.

provedení	finish	code	bez DPH (Kč)	s DPH (Kč)	without VAT (€)	with VAT (€)
chrom	chrome	6210.0	412	499	16,64	19,97



6206

Držák kartáčků sklo

Tooth-brush holder glass
Стаканчик для зубных щёток - стекло

Rozměr - dimension - размер
75 x 115 x 115 mm.

provedení	finish	code	bez DPH (Kč)	s DPH (Kč)	without VAT (€)	with VAT (€)
chrom	chrome	6206.0	412	499	16,64	19,97



6236

Mýdlenka sklo

Soap dish - glass
Стеклянная мыльница

Rozměr - dimension - размер
180 x 126 x 26 mm.

provedení	finish	code	bez DPH (Kč)	s DPH (Kč)	without VAT (€)	with VAT (€)
chrom	chrome	6236.0	412	499	16,64	19,97



6255

Dávkovač mýdla

Soap Dispenser - glass
Дозатор мыла - стекло

Rozměr - dimension - размер
75 x 173 x 108 mm.
Objem - volume - объем 0.25 l.

provedení	finish	code	bez DPH (Kč)	s DPH (Kč)	without VAT (€)	with VAT (€)
chrom	chrome	6255.0	660	799	26,64	31,97



6202

Mýdlenka

Soap dish
Мыльница

Rozměr - dimension - размер
152 x 26 mm.

provedení	finish	code	bez DPH (Kč)	s DPH (Kč)	without VAT (€)	with VAT (€)
chrom	chrome	6202.0	495	599	19,96	23,95



6241

Magnetická mýdlenka

Magnetic soap dish
Магнитная мыльница

Mýdlo není součástí doplňku.
Soap is not included.
Мыло не часть аксессуара.

provedení	finish	code	bez DPH (Kč)	s DPH (Kč)	without VAT (€)	with VAT (€)
chrom	chrome	6241.0	412	499	16,64	19,97



6244

Držák kartáčků a pasty

Toothbrush and toothpaste holder
Держатель для зубных щеток и пасты

Na 4 kartáčky.
For 4 tooth-brushes.
Для 4 щеток.

provedení	finish	code	bez DPH (Kč)	s DPH (Kč)	without VAT (€)	with VAT (€)
chrom	chrome	6244.0	412	499	16,64	19,97



6282

Držák na vatové tampóny a tyčinky

Cosmetic pads container
Кассета для ватных дисков и палочек

Rozměr - dimension - размер
76 x 206 x 105 mm.

provedení	finish	code	bez DPH (Kč)	s DPH (Kč)	without VAT (€)	with VAT (€)
chrom	chrome	6282.0	826	999	33,28	39,94



NT 2



6240

Polička rovná

Shelf
Полочка

Rozměr - dimension - размер
600 x 126 x 26 mm.

provedení	finish	code	bez DPH (Kč)	s DPH (Kč)	without VAT (€)	with VAT (€)
chrom - čiré	chrome clear	6240.0	660	799	26,64	31,97
chrom - písek	chrome sand	6240.0S	660	799	26,64	31,97



NT 2



6235

Polička rohová

Corner shelf
Угловая полочка

Rozměr - dimension - размер
280 x 280 x 26 mm.

provedení	finish	code	bez DPH (Kč)	s DPH (Kč)	without VAT (€)	with VAT (€)
chrom - čiré	chrome clear	6235.0	578	699	23,28	27,94
chrom - písek	chrome sand	6235.0S	578	699	23,28	27,94



6253

Polička zaoblená se zábradlím

Shelf with rounded edges and railing
Полочка с ограждением

Rozměr skla poličky 125 x 600 mm.
Sklo čiré. Síla skla 6 mm.
Výška zábradlí 30 mm.
Shelf glass dimension 125 x 600 mm.
Clear glass.
Glass thickness 6 mm.
The height of the railing is 30 mm.
Размеры стекла 125 x 600 мм.
Прозрачное стекло.
Толщина стекла 6 мм.
Высота ограждения 30 мм.

provedení	finish	code	bez DPH (Kč)	s DPH (Kč)	without VAT (€)	with VAT (€)
chrom	chrome	6253.0	826	999	33,28	39,94



6258

Rhová polička se zábradlím

Corner shelf with railing
Угловая полочка с ограждением

Rozměr - dimension - размер
280 x 280 mm.
Sklo čiré. Síla skla 6 mm.
Výška zábradlí 30 mm.
Clear glass.
Glass thickness 6 mm.
The height of the railing is 30 mm.
Прозрачное стекло.
Толщина стекла 6 мм.
Высота ограждения 30 мм.

provedení	finish	code	bez DPH (Kč)	s DPH (Kč)	without VAT (€)	with VAT (€)
chrom	chrome	6258.0	826	999	33,28	39,94



6336

Mýdlenka - sklo

Soap Dish - Glass
Стекланная мыльница

Rozměr skla - Glass dimension -
размеры стекла 120 x 80 mm.

provedení	finish	code	bez DPH (Kč)	s DPH (Kč)	without VAT (€)	with VAT (€)
chrom	chrome	6336.0	330	399	13,28	15,94
satino - chrom	satín-chrome	6336.9	412	499	16,64	19,97



6355

Dávkovač mýdla

Soap Dispenser - Glass
Стекланный дозатор мыла

Rozměr - dimension - размер
75 x 190 mm.
Objem - volume - объем 0.1 l.
S chromovou kovovou pumpičkou.
With chrome metal pump.
С хромированным насосиком.

provedení	finish	code	bez DPH (Kč)	s DPH (Kč)	without VAT (€)	with VAT (€)
chrom	chrome	6355.0	826	999	33,28	39,94
satino - chrom	satín-chrome	6355.9	991	1 199	39,96	47,95



6302

Mýdlenka

Soap Dish
Мыльница

Rozměr - dimension - размер
150 x 35 x 110 mm.

provedení	finish	code	bez DPH (Kč)	s DPH (Kč)	without VAT (€)	with VAT (€)
chrom	chrome	6302.0	412	499	16,64	19,97
satino - chrom	satín-chrome	6302.9	412	499	16,64	19,97



6341

Magnetická mýdlenka

Magnetic Soap Holder
Магнитная мыльница

Rozměr - dimension - размер
35 x 35 x 80 mm.
Mýdlo není součástí doplňku.
Soap is not included.
Без мыла.

provedení	finish	code	bez DPH (Kč)	s DPH (Kč)	without VAT (€)	with VAT (€)
chrom	chrome	6341.0	330	399	13,28	15,94
satino - chrom	satín-chrome	6341.9	412	499	16,64	19,97



6348

Drátěná mýdlenka

Wire Soap Dish
Проволочная мыльница

Rozměr - dimension - размер
140 x 90 mm.

provedení	finish	code	bez DPH (Kč)	s DPH (Kč)	without VAT (€)	with VAT (€)
chrom	chrome	6348.0	578	699	23,28	27,94
satino - chrom	satín-chrome	6348.9	495	599	19,96	23,95



NT 3



6326

Držák ručníku 350

Towel Rail 350
Вешалка для полотенец 350

Rozměr - dimension - размер
440 x 50 mm.
Rozteč - spacing - шаг 350 mm.

provedení	finish	code	bez DPH (Kč)	s DPH (Kč)	without VAT (€)	with VAT (€)
chrom	chrome	6326.0	412	499	16,64	19,97
satino - chrom	satín-chrome	6326.9	495	599	19,96	23,95



6327

Držák ručníku 450

Towel Rail 450
Вешалка для полотенец 450

Rozměr - dimension - размер
540 x 50 mm.
Rozteč - spacing - шаг 450 mm.

provedení	finish	code	bez DPH (Kč)	s DPH (Kč)	without VAT (€)	with VAT (€)
chrom	chrome	6327.0	495	599	19,96	23,95
satino - chrom	satín-chrome	6327.9	660	799	26,64	31,97



NT 3



6328

Držák ručníku 550

Towel Rail 550
Вешалка для полотенец 550

Rozměr - dimension - размер
640 x 50 mm.
Rozteč - Spacing - шаг 550 mm.

provedení	finish	code	bez DPH (Kč)	s DPH (Kč)	without VAT (€)	with VAT (€)
chrom	chrome	6328.0	578	699	23,28	27,94
satino - chrom	satín-chrome	6328.9	743	899	29,96	35,95



6380

Držák ručníku 800

Towel Rail 800
Вешалка для полотенец 800

Rozměr - dimension - размер
860 x 50 mm.
Rozteč - Spacing - шаг 770 mm.

provedení	finish	code	bez DPH (Kč)	s DPH (Kč)	without VAT (€)	with VAT (€)
chrom	chrome	6380.0	743	899	29,96	35,95
satino - chrom	satín-chrome	6380.9	826	999	33,28	39,94



6372

Zásobník na kosmetické tampóny

Cosmetic pad container
Диспенсер для ватных дисков

Průměr - diameter - диаметр
70 mm.
Výška - height - высота 230 mm.

provedení	finish	code	bez DPH (Kč)	s DPH (Kč)	without VAT (€)	with VAT (€)
chrom	chrome	6372.0	495	599	19,96	23,95
satino - chrom	satín-chrome	6372.9	495	599	19,96	23,95



6306

Držák kartáčků sklo

Tooth-Brush Holder - Glass
 Стаканчик для зубных щёток - стекло

Rozměr - dimension - размер
 80 x 110 x 110 mm.

provedení	finish	code	bez DPH (Kč)	s DPH (Kč)	without VAT (€)	with VAT (€)
chrom	chrome	6306.0	330	399	13,28	15,94
satino - chrom	satín-chrome	6306.9	412	499	16,64	19,97



6357

Dvojitý držák kartáčků sklo

Double Tooth-Brush Holder - Glass
 Двойной стаканчик

Rozměr - dimension - размер
 170 x 110 x 115 mm.

provedení	finish	code	bez DPH (Kč)	s DPH (Kč)	without VAT (€)	with VAT (€)
chrom	chrome	6357.0	578	699	23,28	27,94
satino - chrom	satín-chrome	6357.9	743	899	29,96	35,95



6334

Držák kartáčků a pasty

Tooth-Brush And Tooth-Paste Holder
 Держатель для зубных щёток и пасты

Rozměr - dimension - размер
 95 x 35 x 90 mm.
 Na 4 kartáčky.
 For 4 Tooth-Brushes.
 Для 4-х щеток.

provedení	finish	code	bez DPH (Kč)	s DPH (Kč)	without VAT (€)	with VAT (€)
chrom	chrome	6334.0	330	399	13,28	15,94
satino - chrom	satín-chrome	6334.9	412	499	16,64	19,97



6344

Držák kartáčků a pasty

Tooth-Brush And Tooth-Paste Holder
 Держатель для зубных щёток и пасты

Rozměr - dimension - размер
 95 x 35 x 90 mm.
 Na 5 kartáčků.
 For 5 Tooth-Brushes.
 Для 5-ти щеток.

provedení	finish	code	bez DPH (Kč)	s DPH (Kč)	without VAT (€)	with VAT (€)
chrom	chrome	6344.0	330	399	13,28	15,94
satino - chrom	satín-chrome	6344.9	412	499	16,64	19,97



6373

Držák kartáčků a pasty

Tooth-Brush And Tooth-Paste Holder
 Держатель для зубных щёток и пасты

Rozměr - dimension - размер
 105 x 35 x 90 mm.
 Na 5 kartáčků.
 For 5 Tooth-Brushes.
 Для 5-ти щеток.

provedení	finish	code	bez DPH (Kč)	s DPH (Kč)	without VAT (€)	with VAT (€)
chrom	chrome	6373.0	412	499	16,64	19,97
satino - chrom	satín-chrome	6373.9	412	499	16,64	19,97



NT 3



6374

Držák kartáčků a pasty

Tooth-Brush And Tooth-Paste Holder
Держатель для зубных щёток и пасты

Rozměr - dimension - размер
130 x 35 x 105 mm
Na 5 kartáčků.
For 5 Tooth-Brushes.
Для 5-ти щеток.

provedení	finish	code	bez DPH (Kč)	s DPH (Kč)	without VAT (€)	with VAT (€)
chrom	chrome	6374.0	412	499	16,64	19,97
satino - chrom	satín-chrome	6374.9	412	499	16,64	19,97



6349

Držák skleničky a kartáčků

Toothbrush holder with glass
Держатель для зубных щеток, пасты и стаканчика

Rozměr - dimension - размер
150 x 110 x 120 mm
Na 4 kartáčky.
For 4 Tooth-Brushes.
Для 4-ти щеток.

provedení	finish	code	bez DPH (Kč)	s DPH (Kč)	without VAT (€)	with VAT (€)
chrom	chrome	6349.0	495	599	19,96	23,95
satino - chrom	satín-chrome	6349.9	578	699	23,28	27,94



NT 3



6331

Závěs toaletního papíru

Toilet Roll Holder
Держатель для туалетной бумаги

Rozměr - dimension - размер
160 x 100 x 60 mm.

provedení	finish	code	bez DPH (Kč)	s DPH (Kč)	without VAT (€)	with VAT (€)
chrom	chrome	6331.0	412	499	16,64	19,97
satino - chrom	satín-chrome	6331.9	412	499	16,64	19,97



6338

Závěs toaletního papíru s krytem

Toilet Roll Holder with Cover
Держатель для туалетной бумаги с крышкой

Rozměr - dimension - размер
160 x 130 x 60 mm.

provedení	finish	code	bez DPH (Kč)	s DPH (Kč)	without VAT (€)	with VAT (€)
chrom	chrome	6338.0	495	599	19,96	23,95
satino - chrom	satín-chrome	6338.9	660	799	26,64	31,97



6301

Kruhový držák

Circular Towel Holder
Круглая вешалка

Průměr - diameter - диаметр
220 mm.

provedení	finish	code	bez DPH (Kč)	s DPH (Kč)	without VAT (€)	with VAT (€)
chrom	chrome	6301.0	412	499	16,64	19,97
satino - chrom	satín-chrome	6301.9	578	699	23,28	27,94



6329

Trojramenný držák

Three Arm Towel Rail
Вешалка для полотенец с тремя плечиками

Délka tyček - stake length -
длина плечик 400 mm.

provedení	finish	code	bez DPH (Kč)	s DPH (Kč)	without VAT (€)	with VAT (€)
chrom	chrome	6329.0	826	999	33,28	39,94
satino - chrom	satín-chrome	6329.9	1 073	1 298	43,28	51,94



6309

6309

Věšák

Hook
Крючок

6356

Dvojháček

Double hook
Двойной крючок

6309
Rozměr - dimension - размер
35 x 35 x 58 mm.

6356
Rozměr - dimension - размер
55 x 40 x 58 mm.

6356



provedení	finish	code	bez DPH (Kč)	s DPH (Kč)	without VAT (€)	with VAT (€)
chrom	chrome	6309.0	164	198	6,64	7,97
satino - chrom	satín-chrome	6309.9	247	299	9,96	11,95
chrom	chrome	6356.0	214	259	8,56	10,27
satino - chrom	satín-chrome	6356.9	247	299	9,96	11,95



6333

WC štětka

Toilet Brush
Ершик

Výška - height - высота
350 mm.

provedení	finish	code	bez DPH (Kč)	s DPH (Kč)	without VAT (€)	with VAT (€)
chrom	chrome	6333.0	578	699	23,28	27,94
satino - chrom	satín-chrome	6333.9	743	899	29,96	35,95



6319

Posuvný držák sprchy

Adjustable Shower Holder
Подвижный держатель лейки

Délka - length - длина 1 020 mm.

provedení	finish	code	bez DPH (Kč)	s DPH (Kč)	without VAT (€)	with VAT (€)
chrom	chrome	6319.0	908	1 099	36,64	43,97
satino - chrom	satín-chrome	6319.9	991	1 199	39,96	47,95



6339

Posuvný držák sprchy

Adjustable Shower Holder
Подвижный держатель лейки

Délka - length - длина 635 mm.

provedení	finish	code	bez DPH (Kč)	s DPH (Kč)	without VAT (€)	with VAT (€)
chrom	chrome	6339.0	743	899	29,96	35,95
satino - chrom	satín-chrome	6339.9	908	1 099	36,64	43,97



NT 3



6383

Držák fénu

Hair dryer holder
Держатель фена

Rozměr - dimension - размер
195 x 145 mm.
Průměr - diameter - диаметр
115 mm.

provedení	finish	code	bez DPH (Kč)	s DPH (Kč)	without VAT (€)	with VAT (€)
chrom	chrome	6383.0	412	499	16,64	19,97



6311

Souprava zrcadla

Mirror set
Комплект для крепления зеркала

Souprava se skládá z hmoždinek podložek pod zrcadlo, šroubů zrcadla a ozdobných krytů šroubů. Je vhodná pro uchycení libovolného typu zrcadla s dvěma otvory.

The set consists of wall plugs, washer, mirror screws and decorative screw covers. It's suited for mounting of any mirror with two inlets.

Комплект состоит из дюбелей, прокладок, винтов и декоративных крышек.

provedení	finish	code	bez DPH (Kč)	s DPH (Kč)	without VAT (€)	with VAT (€)
chrom	chrome	6311.X	65	79	2,60	3,12



NT 3



6340

Polička rovná

Straight shelf
Полочка

Rozměr skla poličky 125 x 600 mm.
Sklo čiré. Síla skla 6 mm.
shelf dimension 125 x 600 mm.
Clear glass - 6 mm.
Размеры стекла 125 x 600 мм.
Прозрачное стекло.
Толщина стекла 6 мм.

provedení	finish	code	bez DPH (Kč)	s DPH (Kč)	without VAT (€)	with VAT (€)
chrom	chrome	6340.0	578	699	23,28	27,94
satino - chrom	satín-chrome	6340.9	578	699	23,28	27,94



6352

Polička zaoblená

Shelf with rounded edges
Полочка с закругленными углами

Rozměr skla poličky 125 x 600 mm.
Sklo čiré. Síla skla 6 mm.
shelf dimension 125 x 600 mm.
Clear glass - 6 mm.
Размеры стекла 125 x 600 мм.
Прозрачное стекло.
Толщина стекла 6 мм.

provedení	finish	code	bez DPH (Kč)	s DPH (Kč)	without VAT (€)	with VAT (€)
chrom	chrome	6352.0	578	699	23,28	27,94
satino - chrom	satín-chrome	6352.9	660	799	26,64	31,97



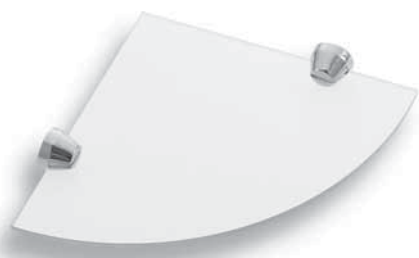
6353

Polička zaoblená se zábradlím

Shelf with rounded edges and rail
Полочка с закругленными углами и ограждением

Rozměr skla poličky 125 x 600 mm.
Sklo čiré. Síla skla 6 mm.
Výška zábradlí 33 mm.
Shelf dimension 125 x 600 mm.
Clear glass - 6 mm.
The Height Of The Rail 33 mm.
Размеры стекла 125 x 600 мм.
Прозрачное стекло.
Толщина стекла 6 мм Высота ограждения 33 мм.

provedení	finish	code	bez DPH (Kč)	s DPH (Kč)	without VAT (€)	with VAT (€)
chrom	chrome	6353.0	826	999	33,28	39,94
satino - chrom	satín-chrome	6353.9	908	1 099	36,64	43,97



6335

Rohová polička

Corner shelf
Угловая полочка

Poloměr skla poličky 240 mm.
Sklo čiré. Síla skla 6 mm.
Shelf radius 240 mm.
Clear glass 6 mm.
Радиус стекла полочки 240 мм.
Прозрачное стекло.
Толщина стекла 6 мм.

provedení	finish	code	bez DPH (Kč)	s DPH (Kč)	without VAT (€)	with VAT (€)
chrom	chrome	6335.0	495	599	19,96	23,95
satino - chrom	satino-chrome	6335.9	578	699	23,28	27,94



6358

Rohová polička se zábradlím

Corner shelf with rail
Угловая полочка с ограждением

Poloměr skla poličky 240 mm.
Sklo čiré. Síla skla 6 mm.
Shelf radius 240 mm.
Clear glass 6 mm.
The height of the rail 33 mm.
Радиус стекла полочки 240 мм.
Прозрачное стекло.
Толщина стекла 6 мм.
Высота ограждения 33 мм.

provedení	finish	code	bez DPH (Kč)	s DPH (Kč)	without VAT (€)	with VAT (€)
chrom	chrome	6358.0	578	699	23,28	27,94
satino - chrom	satino-chrome	6358.9	660	799	26,64	31,97



6313

Zrcadlo kulaté 50 cm

50 cm round mirror
Зеркало круглое 50 см

Souprava se skládá z výklonného držáku a zrcadla o průměru 50 cm s broušenými okraji.
Set consists of tilting mirror holder and ground edge mirror.
Dia. 50 cm.

Комплект состоит из откидного держателя и зеркала диаметром 50см с закругленными кромками.

provedení	finish	code	bez DPH (Kč)	s DPH (Kč)	without VAT (€)	with VAT (€)
chrom	chrome	6313.0	1 404	1 699	56,64	67,97
satino - chrom	satino-chrome	6313.9	1 652	1 999	66,64	79,97



6315

Zrcadlo kulaté 60 cm

60 cm round mirror
Зеркало круглое 60 см

Souprava se skládá z výklonného držáku a zrcadla o průměru 60 cm s broušenými okraji.
Set consists of tilting mirror holder and ground edge mirror.
Dia. of 60 cm.

Комплект состоит из откидного держателя и зеркала диаметром 60см с закругленными кромками.

provedení	finish	code	bez DPH (Kč)	s DPH (Kč)	without VAT (€)	with VAT (€)
chrom	chrome	6315.0	1 487	1 799	59,96	71,95
satino - chrom	satino-chrome	6315.9	1 735	2 099	69,96	83,95



6317

Zrcadlo ovál 60x50 cm

60 X 50 cm elliptical mirror
Зеркало овальные 60x50 см

Souprava se skládá z výklonného držáku a zrcadla o rozměrech 60 x 50 cm s broušenými okraji.
Set consists of tilting mirror holder and ground edge mirror. Dimension 60 x 50 cm .

Комплект состоит из откидного держателя и зеркала, размером 60 x 50см с закругленными кромками.

provedení	finish	code	bez DPH (Kč)	s DPH (Kč)	without VAT (€)	with VAT (€)
chrom	chrome	6317.0	1 487	1 799	59,96	71,95
satino - chrom	satino-chrome	6317.9	1 735	2 099	69,96	83,95



NT 3



6311

Výklopný držák zrcadla

Tilting mirror holder
Откидной держатель зеркала

Držák libovolného typu zrcadla, součástí je plastová podložka, která snižuje namáhání zrcadla při naklápění. Vnější rozměr držáku 550 až 690 mm.

holder for any type of mirror, plastic insert reducing a mechanical stress on mirror is included, outside holder dimension 550 - 690 mm.

Держатель для любого типа зеркал с возможностью изменения угла наклона (комплект для крепления прилагается, в него входят винты, уплотнители)
Внешний размер держателя с 550 до 690 мм.

provedení	finish	code	bez DPH (Kč)	s DPH (Kč)	without VAT (€)	with VAT (€)
chrom	chrome	6311.0	1 073	1 298	43,28	51,94
satino - chrom	satín-chrome	6311.9	1 321	1 598	53,28	63,94



6313

Zrcadlo kulaté 50 cm

Glass part of 50 cm round mirror
Полотно круглого зеркала 50см

Pouze zrcadlo bez soupravy na uchycení.
Only mirror without mounting set.
Зеркало без дополнительных креплений.

provedení	finish	code	bez DPH (Kč)	s DPH (Kč)	without VAT (€)	with VAT (€)
sklo	glass	6313	412	499	16,64	19,97



6315

Zrcadlo kulaté 60 cm

Glass part of 60 cm round mirror
Полотно круглого зеркала 60см

Pouze zrcadlo bez soupravy na uchycení.
Only mirror without mounting set.
Зеркало без дополнительных креплений.

provedení	finish	code	bez DPH (Kč)	s DPH (Kč)	without VAT (€)	with VAT (€)
sklo	glass	6315	412	499	16,64	19,97



6317

Zrcadlo oválné 60x50 cm

Glass part of 60 x 50 cm elliptical mirror
Полотно овального зеркала 60 x 50см

Pouze zrcadlo bez soupravy na uchycení.
Only mirror without mounting set.
Зеркало без дополнительных креплений.

provedení	finish	code	bez DPH (Kč)	s DPH (Kč)	without VAT (€)	with VAT (€)
sklo	glass	6317	495	599	19,96	23,95



6321

Zrcadlo obdélník 60x40 cm

Glass part of 60 x 40 cm rectangular mirror
Полотно прямоугольного зеркала 60 x 40см

Pouze zrcadlo bez soupravy na uchycení.
Only mirror without mounting set.
Зеркало без дополнительных креплений.

provedení	finish	code	bez DPH (Kč)	s DPH (Kč)	without VAT (€)	with VAT (€)
sklo	glass	6321	412	499	16,64	19,97



6406

Držák kartáčků sklo

Tooth-Brush Holder - Glass
 Стаканчик для зубных щёток - стекло

Rozměr - dimension - размер
 95 x 75 x 105 mm.

provedení	finish	code	bez DPH (Kč)	s DPH (Kč)	without VAT (€)	with VAT (€)
chrom	chrome	6406.0	412	499	16,64	19,97
chrom - černá	chrome-black	6406.5	412	499	16,64	19,97



6406/1

Držák kartáčků sklo na postavení

Tooth-Brush Holder for standing - Glass
 Стаканчик для зубных щеток без держателя

Rozměr - dimension - размер
 95 x 75 x 105 mm.

provedení	finish	code	bez DPH (Kč)	s DPH (Kč)	without VAT (€)	with VAT (€)
chrom	chrome	6406/1.0	247	299	9,96	11,95
chrom - černá	chrome-black	6406/1.5	247	299	9,96	11,95



6436

Mýdelka - sklo

Soap Dish - Glass
 Стеклонная мыльница

Rozměr skla - glass dimension -
 Размеры стекла 140 x 95 mm.

provedení	finish	code	bez DPH (Kč)	s DPH (Kč)	without VAT (€)	with VAT (€)
chrom	chrome	6436.0	412	499	16,64	19,97
chrom - černá	chrome-black	6436.5	412	499	16,64	19,97



6436/1

Mýdelka - sklo na postavení

Soap Dish for standing - Glass
 Стеклонная мыльница без держателя

Rozměr skla - Glass dimension -
 Размеры стекла 140 x 95 mm.

provedení	finish	code	bez DPH (Kč)	s DPH (Kč)	without VAT (€)	with VAT (€)
chrom	chrome	6436/1.0	247	299	9,96	11,95
chrom - černá	chrome-black	6436/1.5	247	299	9,96	11,95



6450

Dávkovač mýdla

Soap Dispenser - Glass
 Стеклонный дозатор мыла

Rozměr - dimension - размер
 100 x 170 x 75 mm.
 Objem - volume - объем 0.4 l.

provedení	finish	code	bez DPH (Kč)	s DPH (Kč)	without VAT (€)	with VAT (€)
chrom	chrome	6450.0	578	699	23,28	27,94
chrom - černá	chrome-black	6450.5	578	699	23,28	27,94



NT 4



6450/1

Dávkovač mýdla na postavení

Soap dispenser for standing - glass
Стеклянный дозатор мыла

Rozměr - dimension - размер
100 x 170 x 75 mm.
Objem - volume - объем 0.4 l.

provedení	finish	code	bez DPH (Kč)	s DPH (Kč)	without VAT (€)	with VAT (€)
chrom	chrome	6450/1.0	412	499	16,64	19,97
chrom - černá	chrome-black	6450/1.5	412	499	16,64	19,97



NT 4



6433

WC štětka

Toilet brush - glass
Ершик - стекло

Výška - height - высота 350 mm.

provedení	finish	code	bez DPH (Kč)	s DPH (Kč)	without VAT (€)	with VAT (€)
chrom	chrome	6433.0	826	999	33,28	39,94
chrom - černá	chrome-black	6433.5	826	999	33,28	39,94



6433/1

WC štětka na postavení

Toilet brush for standing - glass
Ершик - стекло

Výška - height - высота 350 mm.

provedení	finish	code	bez DPH (Kč)	s DPH (Kč)	without VAT (€)	with VAT (€)
chrom	chrome	6433/1.0	743	899	29,96	35,95
chrom - černá	chrome-black	6433/1.5	660	799	26,64	31,97

6431

Závěs toaletního papíru

Toilet roll hanger
Держатель для туалетной бумаги

Rozměr - dimension - размер
135 x 70 mm.



provedení	finish	code	bez DPH (Kč)	s DPH (Kč)	without VAT (€)	with VAT (€)
chrom	chrome	6431.0	412	499	16,64	19,97



6472

Držák skleničky a mýdelky

Glass and soap dish holder
Держатель для стаканчика и мыльницы

Rozměr - dimension - размер
220 x 115 x 100 mm.

provedení	finish	code	bez DPH (Kč)	s DPH (Kč)	without VAT (€)	with VAT (€)
chrom	chrome	6472.0	826	999	33,28	39,94
chrom - černá	chrome-black	6472.5	826	999	33,28	39,94



6451

Závěs ručníku

Towel hanger
Вешалка для полотенец

Rozměr - dimension - размер
250 x 70 mm.

provedení	finish	code	bez DPH (Kč)	s DPH (Kč)	without VAT (€)	with VAT (€)
chrom	chrome	6451.0	412	499	16,64	19,97



6425

Dvojitý držák ručníků 600

Double towel rail 600
Двойная вешалка для полотенец 600

Rozměr - dimension - размер
600 x 120 mm.

provedení	finish	code	bez DPH (Kč)	s DPH (Kč)	without VAT (€)	with VAT (€)
chrom	chrome	6425.0	826	999	33,28	39,94



6427

Držák ručníku 450

Towel rail 450 mm
Вешалка для полотенец 450

Rozměr - dimension - размер
450 x 70 mm.

provedení	finish	code	bez DPH (Kč)	s DPH (Kč)	without VAT (€)	with VAT (€)
chrom	chrome	6427.0	495	599	19,96	23,95



6428

Držák ručníku 600

Towel rail 600 mm
Вешалка для полотенец 600

Rozměr - dimension - размер
600 x 70 mm.

provedení	finish	code	bez DPH (Kč)	s DPH (Kč)	without VAT (€)	with VAT (€)
chrom	chrome	6428.0	578	699	23,28	27,94



6430

Háček

Hooklet
Крючок

Rozměr - dimension - размер
15 x 25 mm.

provedení	finish	code	bez DPH (Kč)	s DPH (Kč)	without VAT (€)	with VAT (€)
chrom	chrome	6430.0	82	99	3,28	3,94



NT 4



6429

Dvouramenný držák

Two-arm towel rail
Вешалка для полотенец с двумя плечиками

Rozměr - dimension - размер
475 x 70 x 40 mm.
Délka tyček - stake length -
длина плечиков 445 mm.

provedení	finish	code	bez DPH (Kč)	s DPH (Kč)	without VAT (€)	with VAT (€)
chrom	chrome	6429.0	1 156	1 399	46,64	55,97

6443

Trojháček

Triple hook
Тройной крючок

Délka - length - длина 170 mm.



provedení	finish	code	bez DPH (Kč)	s DPH (Kč)	without VAT (€)	with VAT (€)
chrom	chrome	6443.0	412	499	16,64	19,97

6440

Polička zaoblená

Shelf with rounded edges
Полочка с закругленными углами

Rozměr - dimension - размер
600 x 125 mm.



provedení	finish	code	bez DPH (Kč)	s DPH (Kč)	without VAT (€)	with VAT (€)
chrom	chrome	6440.0	826	999	33,28	39,94
chrom - písek	chrome sand	6440.0S	826	999	33,28	39,94

6453

Polička zaoblená se zábradlím

Shelf with rounded edges and rail
Полочка с закругленными углами и ограждением

Rozměr - dimension - размер
600 x 125 mm.



provedení	finish	code	bez DPH (Kč)	s DPH (Kč)	without VAT (€)	with VAT (€)
chrom	chrome	6453.0	1 239	1 499	49,96	59,95
chrom - písek	chrome sand	6453.0S	1 239	1 499	49,96	59,95

6435

Polička rohová

Corner shelf
Угловая полочка

Rozměr - dimension - размер
265 x 265 x 350 mm.



provedení	finish	code	bez DPH (Kč)	s DPH (Kč)	without VAT (€)	with VAT (€)
chrom	chrome	6435.0	743	899	29,96	35,95
chrom - písek	chrome sand	6435.0S	743	899	29,96	35,95



NT 4



6458

Polička rohová se zábradlím

Corner shelf with rail
Угловая полочка с ограждением

Rozměr - dimension - размер
265 x 265 x 350 mm.

provedení	finish	code	bez DPH (Kč)	s DPH (Kč)	without VAT (€)	with VAT (€)
chrom	chrome	6458.0	1 074	1 300	42,96	51,55
chrom - písek	chrome sand	6458.0S	1 074	1 300	42,96	51,55



6404

Dóza na koupelovou sůl

Bath salt box
Дозатор соли для ванны

Rozměr - dimension - размер
97 x 97 x 135 mm.

provedení	finish	code	bez DPH (Kč)	s DPH (Kč)	without VAT (€)	with VAT (€)
chrom	chrome	6404.0	495	599	19,96	23,95
chrom - černá	chrome-black	6404.5	495	599	19,96	23,95



6422

Dóza na kosmetické tampóny

Cosmetic pad holder
Дозатор косметических тампонов

Rozměr - dimension - размер
156 x 97 x 90 mm.

provedení	finish	code	bez DPH (Kč)	s DPH (Kč)	without VAT (€)	with VAT (€)
chrom	chrome	6422.0	578	699	23,28	27,94
chrom - černá	chrome-black	6422.5	578	699	23,28	27,94



6420

Dóza na pěnu

Bath oil container
Дозатор пены

Rozměr - dimension - размер
65 x 65 x 179 mm

provedení	finish	code	bez DPH (Kč)	s DPH (Kč)	without VAT (€)	with VAT (€)
chrom	chrome	6420.0	495	599	19,96	23,95
chrom - černá	chrome-black	6420.5	495	599	19,96	23,95



NT 4



6501

Závěs ručníků

Towel hanger
Вешалка для полотенец

Rozměr - dimension - размер
253 x 72 x 118 mm.

provedení	finish	code	bez DPH (Kč)	s DPH (Kč)	without VAT (€)	with VAT (€)
chrom	chrome	6501.0	536	649	21,44	25,73



6527

Držák ručníku 450

Towel rail 450 mm
Вешалка для полотенец 450

Rozměr - dimension - размер
488 x 97 x 58 mm.

provedení	finish	code	bez DPH (Kč)	s DPH (Kč)	without VAT (€)	with VAT (€)
chrom	chrome	6527.0	826	999	33,28	39,94



NT 5



6528

Držák ručníku 600

Towel rail 600 mm
Вешалка для полотенец 600

Rozměr - dimension - размер
688 x 102 x 58 mm.

provedení	finish	code	bez DPH (Kč)	s DPH (Kč)	without VAT (€)	with VAT (€)
chrom	chrome	6528.0	1 156	1 399	46,64	55,97



6529

Dvouramenný držák

Two-arm towel rail
Вешалка для полотенец с двумя плечиками

Rozměr - dimension - размер
446 x 43 x 68 mm.

provedení	finish	code	bez DPH (Kč)	s DPH (Kč)	without VAT (€)	with VAT (€)
chrom	chrome	6529.0	1 073	1 298	43,28	51,94



6543

Čtyřháček

Tetra hook
Четверной крючок

Rozměr - dimension - размер
189 x 60 x 58 mm.

Materiál mosaz - sklo.

Material brass - glass.

Материал латунь + стекло.

provedení	finish	code	bez DPH (Kč)	s DPH (Kč)	without VAT (€)	with VAT (€)
chrom	chrome	6543.0	578	699	23,28	27,94



6509

Věšák

Hook
Крючок

Rozměr - dimension - размер
63 x 52 x 63 mm.
Materiál mosaz - sklo.
Material brass - glass.
Материал латунь + стекло.

provedení	finish	code	bez DPH (Kč)	s DPH (Kč)	without VAT (€)	with VAT (€)
chrom	chrome	6509.0	330	399	13,28	15,94



6506

Držák kartáčků sklo

Tooth-Brush Holder - Glass
Стаканчик для зубных щёток - стекло

Rozměr - dimension - размер
136 x 90 x 125 mm.

provedení	finish	code	bez DPH (Kč)	s DPH (Kč)	without VAT (€)	with VAT (€)
chrom	chrome	6506.0	495	599	19,96	23,95



6536

Mýdlenka - sklo

Soap Dish - Glass
Стеклянная мыльница

Rozměr - dimension - размер
167 x 115 x 62 mm.

provedení	finish	code	bez DPH (Kč)	s DPH (Kč)	without VAT (€)	with VAT (€)
chrom	chrome	6536.0	495	599	19,96	23,95



6533

WC štětka

Toilet brush - glass
Ершик - стекло

Rozměr - dimension - размер
167 x 115 x 380 mm.

provedení	finish	code	bez DPH (Kč)	s DPH (Kč)	without VAT (€)	with VAT (€)
chrom	chrome	6533.0	826	999	33,28	39,94



6531

Závěs toaletního papíru

Toilet roll hanger
Держатель для туалетной бумаги

Rozměr - dimension - размер
132 x 82 x 77 mm.

provedení	finish	code	bez DPH (Kč)	s DPH (Kč)	without VAT (€)	with VAT (€)
chrom	chrome	6531.0	536	649	21,44	25,73



NT 5



6551

Držák ručníku

Towel Hanger
Вешалка для полотенец

Rozměr - dimension - размер
265 x 82 x 77 mm.

provedení	finish	code	bez DPH (Kč)	s DPH (Kč)	without VAT (€)	with VAT (€)
chrom	chrome	6551.0	578	699	23,28	27,94



6552

Polička zaoblená

Rounded Shelf
Полочка с закругленными углами

Rozměr - dimension - размер
688 x 142 x 58 mm.

provedení	finish	code	bez DPH (Kč)	s DPH (Kč)	without VAT (€)	with VAT (€)
chrom	chrome	6552.0	1 321	1 598	53,28	63,94



NT 5



6555

Dávkovač mýdla

Soap Dispenser - Glass
Дозатор мыла

Rozměr - dimension - размер
136 x 90 x 178 mm.
Objem - volume - объем 0.2 l.

provedení	finish	code	bez DPH (Kč)	s DPH (Kč)	without VAT (€)	with VAT (€)
chrom	chrome	6555.0	660	799	26,64	31,97

Řada NOVATORRE 5 je k dispozici pouze do vyprodání zásob

Serie Novatorre 5 is available only until we sell out

Распродажа коллекции Новаторре 5 в связи с прекращением производства



0801

Závěs ručníků

Towel hanger
Вешалка для полотенец

Šířka - width - ширина 257 mm.

provedení	finish	code	bez DPH (Kč)	s DPH (Kč)	without VAT (€)	with VAT (€)
chrom	chrome	0801.0	660	799	26,64	31,97



0826

Držák ručníku 350

Towel rail 350 mm
Вешалка для полотенец 350

Rozměr - dimension - размер 350 x 61 mm.
Rozteč - spacing - шаг 315 mm.

provedení	finish	code	bez DPH (Kč)	s DPH (Kč)	without VAT (€)	with VAT (€)
chrom	chrome	0826.0	495	599	19,96	23,95



0828

Držák ručníku 550

Towel rail 550 mm
Вешалка для полотенец 550

Rozměr - dimension - размер 550 x 61 mm.
Rozteč - spacing - шаг 515 mm.

provedení	finish	code	bez DPH (Kč)	s DPH (Kč)	without VAT (€)	with VAT (€)
chrom	chrome	0828.0	660	799	26,64	31,97



0829

Dvouramenný držák

Two-arm towel rail
Вешалка для полотенец с двумя плечиками

Délka tyček - stake length - длина плечиков 400 mm.

provedení	finish	code	bez DPH (Kč)	s DPH (Kč)	without VAT (€)	with VAT (€)
chrom	chrome	0829.0	908	1 099	36,64	43,97



0856

Dvojháček

Double hook
Двойной крючок

Rozměr - dimension - размер 105 x 22 x 60 mm.

provedení	finish	code	bez DPH (Kč)	s DPH (Kč)	without VAT (€)	with VAT (€)
chrom	chrome	0856.0	330	399	13,28	15,94



NT 8



0809

Věšák

Hook
Крючок

Rozměr - dimension - размер
80 x 22 x 60 mm.

provedení	finish	code	bez DPH (Kč)	s DPH (Kč)	without VAT (€)	with VAT (€)
chrom	chrome	0809.0	247	299	9,96	11,95



0806

Držák kartáčků sklo

Tooth-Brush Holder - Glass
Стаканчик для зубных щёток - стекло

Rozměr - dimension - размер
130 x 110 x 115 mm.

provedení	finish	code	bez DPH (Kč)	s DPH (Kč)	without VAT (€)	with VAT (€)
chrom	chrome	0806.0	412	499	16,64	19,97



NT 8



0836

Mýdlenka - sklo

Soap Dish - Glass
Стеклянная мыльница

Rozměr skla - glass dimension - размеры стекла
143 x 88 mm.

provedení	finish	code	bez DPH (Kč)	s DPH (Kč)	without VAT (€)	with VAT (€)
chrom	chrome	0836.0	412	499	16,64	19,97



0833

WC štětka

Toilet brush - glass
Ершик - стекло

Výška - height - высота 340 mm.

provedení	finish	code	bez DPH (Kč)	s DPH (Kč)	without VAT (€)	with VAT (€)
chrom	chrome	0833.0	660	799	26,64	31,97



0831

Závěs toaletního papíru

Toilet roll hanger
Держатель для туалетной бумаги

Rozměr - dimension - размер
115 x 105 x 65 mm.

provedení	finish	code	bez DPH (Kč)	s DPH (Kč)	without VAT (€)	with VAT (€)
chrom	chrome	0831.0	578	699	23,28	27,94



0838

Závěs toaletního papíru s krytem

Toilet roll holder with cover
Держатель для туалетной бумаги с крышкой

Rozměr - dimension - размер
115 x 130 x 65 mm.

provedení	finish	code	bez DPH (Kč)	s DPH (Kč)	without VAT (€)	with VAT (€)
chrom	chrome	0838.0	660	799	26,64	31,97



0855

Dávkovač mýdla

Soap Dispenser - Glass
Стеклянный дозатор мыла

Objem - volume - объем 0.25 l.
S chromovou kovovou pumpičkou.
With chrome metal pump.
С хромированным металлическим насосиком.

provedení	finish	code	bez DPH (Kč)	s DPH (Kč)	without VAT (€)	with VAT (€)
chrom	chrome	0855.0	743	899	29,96	35,95



0840

Polička zaoblená

Shelf with rounded edges
Полочка с закругленными углами

Rozměr - dimension - размер
600 x 128 mm.

provedení	finish	code	bez DPH (Kč)	s DPH (Kč)	without VAT (€)	with VAT (€)
chrom	chrome	0840.0	743	899	29,96	35,95



0835

Polička rohová

Corner shelf
Угловая полочка

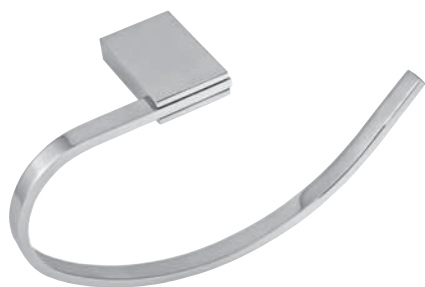
Rozměr - dimension - размер
260 x 315 x 360 mm.

provedení	finish	code	bez DPH (Kč)	s DPH (Kč)	without VAT (€)	with VAT (€)
chrom	chrome	0835.0	660	799	26,64	31,97

Řada NOVATORRE 8 je k dispozici pouze do vyprodání zásob

Serie Novatorre 8 is available only until we sell out

Распродажа коллекции Новаторре 8 в связи с прекращением производства



0901

Závěs ručníku

Towel hanger
Вешалка для полотенец

Rozměr - dimension - размер
230 x 125 x 65 mm.

provedení	finish	code	bez DPH (Kč)	s DPH (Kč)	without VAT (€)	with VAT (€)
chrom	chrome	0901.0	412	499	16,64	19,97



NT 9



0906

Držák kartáčků sklo

Tooth-Brush Holder - Glass
Стаканчик для зубных щёток - стекло

Rozměr - dimension - размер
115 x 115 x 95 mm.

provedení	finish	code	bez DPH (Kč)	s DPH (Kč)	without VAT (€)	with VAT (€)
chrom	chrome	0906.0	412	499	16,64	19,97



0936

Mýdlenka - sklo

Soap Dish - Glass
Стеклянная мыльница

Rozměr skla - Glass dimension -
Размеры стекла 133 x 98 mm.

provedení	finish	code	bez DPH (Kč)	s DPH (Kč)	without VAT (€)	with VAT (€)
chrom	chrome	0936.0	412	499	16,64	19,97



0957

Dvojitý držák kartáčků a pasty - sklo

Double tooth-brush and paste holder - glass
Двойной стаканчик

Rozměr - dimension - размер
190 x 115 x 95 mm.

provedení	finish	code	bez DPH (Kč)	s DPH (Kč)	without VAT (€)	with VAT (€)
chrom	chrome	0957.0	577	698	23,28	27,94



0956

Dvojháček

Double hook
Двойной крючок

Rozměr - dimension - размер
90 x 30 x 65 mm.

provedení	finish	code	bez DPH (Kč)	s DPH (Kč)	without VAT (€)	with VAT (€)
chrom	chrome	0956.0	247	299	9,96	11,95



0943

Čtyřháček

Tetra hook
Планка с крючками

Rozměr - dimension - размер
230 x 40 mm.

provedení	finish	code	bez DPH (Kč)	s DPH (Kč)	without VAT (€)	with VAT (€)
chrom	chrome	0943.0	412	499	16,64	19,97



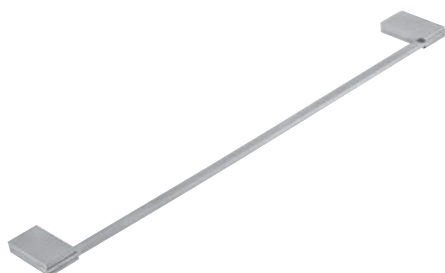
0927

Držák ručníku 450

Towel rail 450
Вешалка для полотенец 450

Rozměr - dimension - размер
510 x 85 mm.
Rozteč - Spacing - шаг 450 mm

provedení	finish	code	bez DPH (Kč)	s DPH (Kč)	without VAT (€)	with VAT (€)
chrom	chrome	0927.0	495	599	19,96	23,95



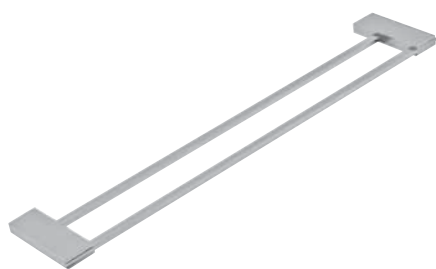
0928

Držák ručníku 550

Towel rail 550
Вешалка для полотенец 550

Rozměr - dimension - размер
600 x 70 mm.
Rozteč - Spacing - шаг 550 mm.

provedení	finish	code	bez DPH (Kč)	s DPH (Kč)	without VAT (€)	with VAT (€)
chrom	chrome	0928.0	660	799	26,64	31,97



0925

Dvojitý držák ručníků

Double towel rail
Двойная вешалка для полотенец

Rozměr - dimension - размер
600 x 110 mm.
Rozteč - Spacing - шаг 557 mm.

provedení	finish	code	bez DPH (Kč)	s DPH (Kč)	without VAT (€)	with VAT (€)
chrom	chrome	0925.0	991	1 199	39,96	47,95



0972

Zásobník na kosmetické tampóny

Cosmetic pad container
Кассета для косметических дисков

Výška - height - высота
220 mm.
Průměr - diameter - диаметр
70 mm.

provedení	finish	code	bez DPH (Kč)	s DPH (Kč)	without VAT (€)	with VAT (€)
chrom	chrome	0972.0	495	599	19,96	23,95



NT 9



0931

Závěs toaletního papíru

Toilet roll holder
Держатель для туалетной бумаги

Rozměr - dimension - размер
150 x 85 x 65 mm.

provedení	finish	code	bez DPH (Kč)	s DPH (Kč)	without VAT (€)	with VAT (€)
chrom	chrome	0931.0	412	499	16,64	19,97



0938

Závěs toaletního papíru s krytem

Toilet roll holder with cover
Держатель для туалетной бумаги с крышкой

Rozměr - dimension - размер
150 x 125 x 75 mm.

provedení	finish	code	bez DPH (Kč)	s DPH (Kč)	without VAT (€)	with VAT (€)
chrom	chrome	0938.0	577	698	23,28	27,94



0933

WC štětka

Toilet brush - glass
Ершик - стекло

Výška - height - высота
340 mm.

provedení	finish	code	bez DPH (Kč)	s DPH (Kč)	without VAT (€)	with VAT (€)
chrom	chrome	0933.0	743	899	29,96	35,95



0955

Dávkovač mýdla

Soap Dispenser - Glass
Стеклянный дозатор мыла

Objem - volume - объем 0.2 l.
S kovovou pumpičkou.
With metal pump.
С хромированным металлическим насосиком.

provedení	finish	code	bez DPH (Kč)	s DPH (Kč)	without VAT (€)	with VAT (€)
chrom	chrome	0955.0	577	698	23,28	27,94



0983

Držák fénu

Hair dryer holder
Держатель фена

Rozměr - dimension - размер
195 x 145 mm.

Průměr - diameter - диаметр
115 mm.

provedení	finish	code	bez DPH (Kč)	s DPH (Kč)	without VAT (€)	with VAT (€)
chrom	chrome	0983.0	495	599	19,96	23,95



NT 9



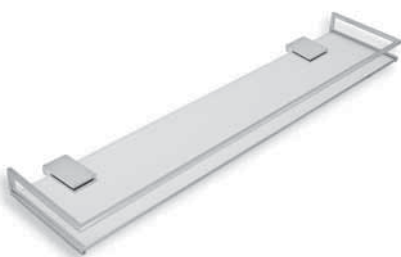
0940

Polička

Shelf
Полочка

Rozměr skla - Glass dimension -
Размеры стекла 600 x 120 mm.
Sklo čiré síla 8 mm.
Clear glass. Glass thickness 8 mm.
Прозрачное стекло. Толщина
стекла 8 мм.

provedení	finish	code	bez DPH (Kč)	s DPH (Kč)	without VAT (€)	with VAT (€)
chrom	chrome	0940.0	577	698	23,28	27,94



0953

Polička se zábradlím

Shelf with railing
Полочка с ограждением

Rozměr skla poličky 120 x 600 mm.
Sklo čiré. Síla skla 6 mm.
Výška zábradlí 30 mm.
Shelf glass dimension
120 x 600 mm. Clear glass.
Glass thickness 6 mm.
The height of the railing is 30 mm.
Размеры стекла 120 x 600 mm.
Прозрачное стекло.
Толщина стекла 6 мм.
Высота ограждения 30 мм.

provedení	finish	code	bez DPH (Kč)	s DPH (Kč)	without VAT (€)	with VAT (€)
chrom	chrome	0953.0	908	1 099	36,64	43,97



0935

Rohová polička

Corner shelf
Угловая полочка

Poloměr skla poličky
240 mm. Sklo čiré.
Síla skla 6 mm.
Radius of the shelf glass 240 mm.
Clear glass 6 mm.
Радиус стекла полочки 240 мм.
Прозрачное стекло.
Толщина стекла 6 мм.

provedení	finish	code	bez DPH (Kč)	s DPH (Kč)	without VAT (€)	with VAT (€)
chrom	chrome	0935.0	495	599	19,96	23,95



NT 9



0001

Kruhový držák

Towel Holder
Круглая вешалка

Rozměr - dimension - размер
255 x 235 x 65 mm.
Průměr - diameter - диаметр
235 mm.

provedení	finish	code	bez DPH (Kč)	s DPH (Kč)	without VAT (€)	with VAT (€)
chrom	chrome	0001.0	412	499	16,64	19,97



0006

Držák kartáčků sklo

Tooth-Brush Holder - Glass
Стаканчик для зубных щёток - стекло

Rozměr - dimension - размер
70 x 115 x 130 mm.

provedení	finish	code	bez DPH (Kč)	s DPH (Kč)	without VAT (€)	with VAT (€)
chrom	chrome	0006.0	412	499	16,64	19,97



NT 10



0036

Mýdlenka - sklo

Soap Dish - Glass
Стеклянная мыльница

Rozměr skla - Glass dimension -
Размеры стекла 143 x 88 mm.

provedení	finish	code	bez DPH (Kč)	s DPH (Kč)	without VAT (€)	with VAT (€)
chrom	chrome	0036.0	412	499	16,64	19,97



0056

Dvojháček

Double hook
Двойной крючок

Rozměr - dimension - размер
80 x 40 x 65 mm.

provedení	finish	code	bez DPH (Kč)	s DPH (Kč)	without VAT (€)	with VAT (€)
chrom	chrome	0056.0	330	399	13,28	15,94



0043

Čtyřháček

Tetra hook
Планка с крючками

Rozměr - dimension - размер
230 x 40 mm.

provedení	finish	code	bez DPH (Kč)	s DPH (Kč)	without VAT (€)	with VAT (€)
chrom	chrome	0043.0	412	499	16,64	19,97



0055

Dávkovač mýdla

Soap Dispenser - Glass
Стеклянный дозатор мыла

Rozměr - dimension - размер
70 x 180 x 130 mm.
Objem - volume - объем 0.2 l.
S kovovou pumpičkou.
With chrome metal pump.
С хромированным металлическим насосиком.

provedení	finish	code	bez DPH (Kč)	s DPH (Kč)	without VAT (€)	with VAT (€)
chrom	chrome	0055.0	578	699	23,28	27,94



0027

Držák ručníku 450

Towel rail 450
Вешалка для полотенец 450

Rozměr - dimension - размер
510 x 85 mm.
Rozteč - Spacing - шаг 450 mm

provedení	finish	code	bez DPH (Kč)	s DPH (Kč)	without VAT (€)	with VAT (€)
chrom	chrome	0027.0	495	599	19,96	23,95



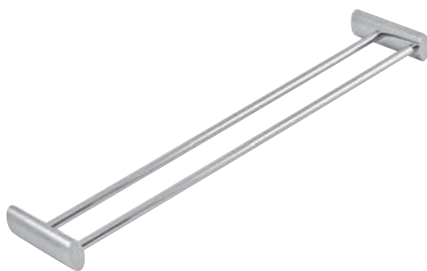
0028

Držák ručníku 550

Towel rail 550
Вешалка для полотенец 550

Rozměr - dimension - размер
575 x 120 mm.
Rozteč - Spacing - шаг 550 mm.

provedení	finish	code	bez DPH (Kč)	s DPH (Kč)	without VAT (€)	with VAT (€)
chrom	chrome	0028.0	660	799	26,64	31,97



0025

Dvojitý držák ručníků 550

Double towel rail 550
Двойная вешалка для полотенец 550

Rozměr - dimension - размер
575 x 120 mm.
Rozteč - Spacing - шаг 550 mm.

provedení	finish	code	bez DPH (Kč)	s DPH (Kč)	without VAT (€)	with VAT (€)
chrom	chrome	0025.0	991	1 199	39,96	47,95



0029

Dvouramenný držák

Double-arm towel rail
Вешалка для полотенец с двумя плечиками

Délka tyček - stake length -
длина плечик 400 mm.

provedení	finish	code	bez DPH (Kč)	s DPH (Kč)	without VAT (€)	with VAT (€)
chrom	chrome	0029.0	743	899	29,96	35,95



NT 10



0031

Závěs toaletního papíru

Toilet roll holder
Держатель для туалетной бумаги

Rozměr - dimension - размер
145 x 100 x 65 mm.

provedení	finish	code	bez DPH (Kč)	s DPH (Kč)	without VAT (€)	with VAT (€)
chrom	chrome	0031.0	330	399	13,28	15,94



0038

Závěs toaletního papíru s krytkou

Toilet roll holder with cover
Держатель для туалетной бумаги с крышкой

Rozměr - dimension - размер
150 x 150 x 65 mm.

provedení	finish	code	bez DPH (Kč)	s DPH (Kč)	without VAT (€)	with VAT (€)
chrom	chrome	0038.0	495	599	19,96	23,95



NT 10



0033

WC štětka

Toilet brush - glass
Ершик - стекло

Výška - height - высота
350 mm.

provedení	finish	code	bez DPH (Kč)	s DPH (Kč)	without VAT (€)	with VAT (€)
chrom	chrome	0033.0	660	799	26,64	31,97



0072

Zásobník na kosmetické tampóny

Cosmetic pad container
Кассета для гигиенических тампонов

Výška - height - высота 210 mm.
Průměr - diameter - диаметр 70 mm.

provedení	finish	code	bez DPH (Kč)	s DPH (Kč)	without VAT (€)	with VAT (€)
chrom	chrome	0072.0	495	599	19,96	23,95



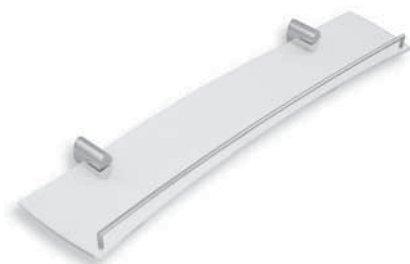
0040

Polička

Shelf
Полочка

Rozměr skla - Glass dimension -
Размеры стекла 600 x 128 mm.
Sklo čiré síla 8 mm.
Clear glass - 8 mm.
Прозрачное стекло.
Толщина стекла 8 мм.

provedení	finish	code	bez DPH (Kč)	s DPH (Kč)	without VAT (€)	with VAT (€)
chrom	chrome	0040.0	660	799	26,64	31,97



0053

Polička se zábradlím

Shelf with railing
Полочка с ограждением

Rozměr skla poličky 128 x 600 mm.
Sklo čiré. Síla skla 6 mm.
Výška zábradlí 30 mm.
Shelf glass dimension 128 x 600 mm.
Clear glass.
The strength of the glass is 6 mm.
The height of the railing is 30 mm.
Размеры стекла 120 x 600 мм.
Прозрачное стекло.
Толщина стекла 6 мм.
Высота ограждения 30 мм.

provedení	finish	code	bez DPH (Kč)	s DPH (Kč)	without VAT (€)	with VAT (€)
chrom	chrome	0053.0	826	999	33,28	39,94



0035

Rhová polička

Corner shelf
Угловая полочка

Poloměr skla poličky 240 mm. Sklo čiré.
Síla skla 6 mm.
Radius of the shelf glass 240 mm.
Clear glass 6 mm.
Радиус стекла полочки 240 мм.
Прозрачное стекло.
Толщина стекла 6 мм.

provedení	finish	code	bez DPH (Kč)	s DPH (Kč)	without VAT (€)	with VAT (€)
chrom	chrome	0035.0	495	599	19,96	23,95



NT 10



0102

Mýdlenka

Soap dish
Мыльница

Rozměr - dimension - размер
130 mm x 111 mm.

provedení	finish	code	bez DPH (Kč)	s DPH (Kč)	without VAT (€)	with VAT (€)
chrom	chrome	0102.0	412	499	16,64	19,97



0136

Mýdlenka sklo

Soap dish - glass
Стеклянная мыльница

Rozměr skla - glass dimension -
размеры стекла 135 x 80 mm.

provedení	finish	code	bez DPH (Kč)	s DPH (Kč)	without VAT (€)	with VAT (€)
chrom	chrome	0136.0	412	499	16,64	19,97



0141

Magnetická mýdlenka

Magnetic soap dish
Магнитная мыльница

Rozměr - dimension - размер
69 mm x 51 mm.

Mýdlo není součástí doplňku.
Soap is not included.
Без мыла.

provedení	finish	code	bez DPH (Kč)	s DPH (Kč)	without VAT (€)	with VAT (€)
chrom	chrome	0141.0	330	399	13,28	15,94



0148

Drátěná mýdlenka

Wire soap dish
Проволочная мыльница

Rozměr - dimension - размер
140 mm x 107 mm.

provedení	finish	code	bez DPH (Kč)	s DPH (Kč)	without VAT (€)	with VAT (€)
chrom	chrome	0148.0	495	599	19,96	23,95



0144

Držák kartáčků a pasty

Toothbrush and toothpaste holder
Держатель для зубных щеток и пасты

Rozměr - dimension - размер
105 mm x 81 mm.

Na 5 kartáčků.
For 5 tooth-brushes.
Для 5 щеток.

provedení	finish	code	bez DPH (Kč)	s DPH (Kč)	without VAT (€)	with VAT (€)
chrom	chrome	0144.0	412	499	16,64	19,97



0149

Držák skleničky a kartáčků

Glass and toothbrush holder
Приспособление для зубных щёток, пасты и стаканчика

Rozměr - dimension - размер
136 mm x 121 mm.
Na 6 kartáčků;
For 6 tooth-brushes.
Для 6 щеток.

provedení	finish	code	bez DPH (Kč)	s DPH (Kč)	without VAT (€)	with VAT (€)
chrom	chrome	0149.0	578	699	23,28	27,94



0106

Držák kartáčků sklo

Toothbrush holder - glass
Стаканчик для зубных щеток - стекло

Rozměr - dimension - размер
79 mm x 110 mm.

provedení	finish	code	bez DPH (Kč)	s DPH (Kč)	without VAT (€)	with VAT (€)
chrom	chrome	0106.0	330	399	13,28	15,94



0157

Dvojitý držák kartáčků sklo

Double-glass holder
Двойной стаканчик

Rozměr - dimension - размер
185 mm x 110 mm.

provedení	finish	code	bez DPH (Kč)	s DPH (Kč)	without VAT (€)	with VAT (€)
chrom	chrome	0157.0	743	899	29,96	35,95



0138

Závěs toaletního papíru s krytem

Toilet roll holder with cover
Держатель для туалетной бумаги с крышкой

Rozměr - dimension - размер
143 mm x 131 mm.

provedení	finish	code	bez DPH (Kč)	s DPH (Kč)	without VAT (€)	with VAT (€)
chrom	chrome	0138.0	495	599	19,96	23,95



0131

Závěs toaletního papíru

Toilet roll holder
Держатель для туалетной бумаги

Rozměr - dimension - размер
143 mm x 99 mm.

provedení	finish	code	bez DPH (Kč)	s DPH (Kč)	without VAT (€)	with VAT (€)
chrom	chrome	0131.0	412	499	16,64	19,97



NT 11



0110

Držák toaletního papíru jednoduchý

Toilet roll holder, simple
Простой держатель для туалетной бумаги

Rozměr - dimension - размер
192 mm x 65 mm.

Může být použit ve vertikální poloze jako zásobník nebo jako samotný držák toaletního papíru.

Can also be used in vertical position for storing a spare toilet roll.

Тоже можно использовать в вертикальном положении для хранения запасной бумаги.

provedení	finish	code	bez DPH (Kč)	s DPH (Kč)	without VAT (€)	with VAT (€)
chrom	chrome	0110.0	412	499	16,64	19,97



0151

Závěs papírových ručníků

Towel hanger
Вешалка для полотенец

Rozměr - dimension - размер
253 x 99 mm.

provedení	finish	code	bez DPH (Kč)	s DPH (Kč)	without VAT (€)	with VAT (€)
chrom	chrome	0151.0	412	499	16,64	19,97



0126

Držák ručníku 350 mm

Towel rail
Вешалка для полотенец

Rozměr - dimension - размер
351 x 80 mm.

Rozteč - Spacing - шаг 300 mm.

provedení	finish	code	bez DPH (Kč)	s DPH (Kč)	without VAT (€)	with VAT (€)
chrom	chrome	0126.0	495	599	19,96	23,95



0127

Držák ručníku 450 mm

Towel rail
Вешалка для полотенец

Rozměr - dimension - размер
501 x 85 mm.

Rozteč - spacing - шаг 450 mm.

provedení	finish	code	bez DPH (Kč)	s DPH (Kč)	without VAT (€)	with VAT (€)
chrom	chrome	0127.0	578	699	23,28	27,94



0128

Držák ručníku 600 mm

Towel rail
Вешалка для полотенец

Rozměr - dimension - размер
651 x 85 mm.

Rozteč - spacing - шаг 600 mm.

provedení	finish	code	bez DPH (Kč)	s DPH (Kč)	without VAT (€)	with VAT (€)
chrom	chrome	0128.0	660	799	26,64	31,97



NT 11



0124

Dvojitý držák ručníků 450

Double towel rail
Двойная вешалка для полотенец

Rozměr - dimension - размер
501 x 119 mm.
Rozteč - spacing - шаг 450 mm.

provedení	finish	code	bez DPH (Kč)	s DPH (Kč)	without VAT (€)	with VAT (€)
chrom	chrome	0124.0	735	889	29,40	35,28



0125

Dvojitý držák ručníků 600

Double towel rail
Двойная вешалка для полотенец

Rozměr - dimension - размер
651 x 119 mm.
Rozteč - spacing - шаг 600 mm.

provedení	finish	code	bez DPH (Kč)	s DPH (Kč)	without VAT (€)	with VAT (€)
chrom	chrome	0125.0	743	899	29,96	35,95



0181

Trojháček otočný

Triple hook rotation
Планка с крючками

Rozměr - dimension - размер
66 mm x 54 mm.

provedení	finish	code	bez DPH (Kč)	s DPH (Kč)	without VAT (€)	with VAT (€)
chrom	chrome	0181.0	908	1 099	36,64	43,97



0109

Věšák

Hook
Крючок

Rozměr - dimension - размер
51 mm x 39 mm.
Průměr - Diameter - Диаметр
14 mm.

provedení	finish	code	bez DPH (Kč)	s DPH (Kč)	without VAT (€)	with VAT (€)
chrom	chrome	0109.0	206	249	8,28	9,94



0156

Dvojháček

Double hook
Двойной крючок

Délka tyček - stake length -
длина плечик 43 mm.
Rozměr - dimension - размер
168 x 75 mm.

provedení	finish	code	bez DPH (Kč)	s DPH (Kč)	without VAT (€)	with VAT (€)
chrom	chrome	0156.0	288	348	11,64	13,97





0101

Kruhový držák

Circular towel holder
Круглая вешалка

Průměr - Diameter - Диаметр
230 mm.

provedení	finish	code	bez DPH (Kč)	s DPH (Kč)	without VAT (€)	with VAT (€)
chrom	chrome	0101.0	495	599	19,96	23,95



0103

Půlkruhový držák

Semicircular towel holder
Вешалка - полукруглая

Rozměr - dimension - размер
283 x 191 mm.

provedení	finish	code	bez DPH (Kč)	s DPH (Kč)	without VAT (€)	with VAT (€)
chrom	chrome	0103.0	495	599	19,96	23,95



0146

Čtyřramenný držák ručníků

Four-arm towel rail
Вешалка для полотенец с четырьмя плечиками

Délka tyček - stake length -
длина плечиков 400 mm.
Rozměr - dimension - размер
193 x 427 mm.

provedení	finish	code	bez DPH (Kč)	s DPH (Kč)	without VAT (€)	with VAT (€)
chrom	chrome	0146.0	1 487	1 799	59,96	71,95



0129

Dvouramenný držák

Double-arm towel rail
Вешалка для полотенец с двумя плечиками

Délka tyček - stake length -
длина плечиков 400 mm.

provedení	finish	code	bez DPH (Kč)	s DPH (Kč)	without VAT (€)	with VAT (€)
chrom	chrome	0129.0	1 073	1 298	43,28	51,94



0147

Velký držák ručníků se závěsem 600 mm

Large towel rail with hanger
Большая вешалка для полотенец с подвеской

Rozměr - dimension - размер
650 x 226 mm.
Rožteč - spacing - шаг 600 mm.

provedení	finish	code	bez DPH (Kč)	s DPH (Kč)	without VAT (€)	with VAT (€)
chrom	chrome	0147.0	1 239	1 499	49,96	59,95



NT 11



0145

Velký držák ručníků se závěsem 450 mm

Large towel rail with hanger
Большая вешалка для полотенец с подвеской

Rozměr - dimension - размер
500 x 226 mm.
Rozteč - spacing - шаг 450 mm.

provedení	finish	code	bez DPH (Kč)	s DPH (Kč)	without VAT (€)	with VAT (€)
chrom	chrome	0145.0	1 156	1 399	46,64	55,97



0172

Zásobník na kosmetické tampóny

Cosmetic pad container
Диспенсер для ватных дисков

Výška - height - высота
200 mm.
Průměr - diameter - диаметр
70 mm.

provedení	finish	code	bez DPH (Kč)	s DPH (Kč)	without VAT (€)	with VAT (€)
chrom	chrome	0172.0	578	699	23,28	27,94



0182

Držák na vatové tampóny a tyčinky

Cosmetic pads container
Кассета для ватных дисков и палочек

Rozměr - dimension - размер
72 x 204 x 95 mm.

provedení	finish	code	bez DPH (Kč)	s DPH (Kč)	without VAT (€)	with VAT (€)
chrom	chrome	0182.0	826	999	33,28	39,94



0139

Posuvný držák sprchy

Adjustable shower holder
Подвижный держатель лейки

Délka - length - длина 622 mm.

provedení	finish	code	bez DPH (Kč)	s DPH (Kč)	without VAT (€)	with VAT (€)
chrom	chrome	0139.0	743	899	29,96	35,95



0183

Držák fénu

Hair dryer holder
Держатель фена

provedení	finish	code	bez DPH (Kč)	s DPH (Kč)	without VAT (€)	with VAT (€)
chrom	chrome	0183.0	578	699	23,28	27,94



NT 11



0155

Dávkovač mýdla

Soap dispenser - glass
Стеклянный дозатор мыла

Objem - volume - объем 0.25 l.
Rozměr - dimension - размер 168 x 118 mm.

S chromovou kovovou pumpičkou.
With chrome pump.
С хромированным насосиком.

provedení	finish	code	bez DPH (Kč)	s DPH (Kč)	without VAT (€)	with VAT (€)
chrom	chrome	0155.0	660	799	26,64	31,97



0177

Dávkovač mýdla

Soap dispenser
Дозатор мыла

Objem - volume - объем 0.15 l.
Rozměr - dimension - размер 52 x 162 mm.

Celokovový.
All-metal.

Цельнометаллический.

provedení	finish	code	bez DPH (Kč)	s DPH (Kč)	without VAT (€)	with VAT (€)
chrom	chrome	0177.0	660	799	26,64	31,97



NT 11



0133

WC štětka

Toilet brush
Ершик

Výška - height - высота 335 mm.

provedení	finish	code	bez DPH (Kč)	s DPH (Kč)	without VAT (€)	with VAT (€)
chrom	chrome	0133.0	578	699	23,28	27,94



0133

WC štětka

Toilet brush
Ершик

Výška - height - высота 335 mm.

provedení	finish	code	bez DPH (Kč)	s DPH (Kč)	without VAT (€)	with VAT (€)
chrom - černá	chrome - black	0133.05	578	699	23,28	27,94

NEW



6100

Lepidlo - sada pro NT 1, 11, 12

Glue set for NT 1, 11, 12
Клей для линии NT 1, 11, 12

Lepidlo není součástí výrobku.
Glue is not included.
Изделие не включает в себя клей.

	code	bez DPH (Kč)	s DPH (Kč)	without VAT (€)	with VAT (€)
	6100.L	131	159	5,28	6,34



0135

Rohová polička

Corner shelf
Угловая полочка

Poloměr skla poličky 240 mm. Sklo čiré. Síla skla 6 mm.
Radius of the shelf glass 240 mm. Clear glass 6 mm.
Радиус стекла полочки 240 мм. Прозрачное стекло. Толщина стекла 6 мм.

provedení	finish	code	bez DPH (Kč)	s DPH (Kč)	without VAT (€)	with VAT (€)
chrom	chrome	0135.0	660	799	26,64	31,97



0158

Rohová polička se zábradlím

Corner shelf with railing
Угловая полочка с ограждением

Poloměr skla poličky 240 mm. Sklo čiré. Síla skla 6 mm. Výška zábradlí 30 mm.
Radius of the shelf glass is 240 mm. Clear glass. The height of the railing is 30 mm.
Thickness of glass 6 mm.
Радиус стекла полочки 240 мм. Прозрачное стекло. Высота ограждения 30 мм.

provedení	finish	code	bez DPH (Kč)	s DPH (Kč)	without VAT (€)	with VAT (€)
chrom	chrome	0158.0	908	1 099	36,64	43,97



0140

Polička rovná

Shelf
Полочка

Rozměr skla poličky 135 x 600 mm. Sklo čiré. Síla skla 6 mm.
Glass dimension 135 x 600 mm. Clear glass. Thickness of glass 6 mm.
Размеры стекла 135 x 600 мм. Прозрачное стекло. Толщина стекла 6 мм.

provedení	finish	code	bez DPH (Kč)	s DPH (Kč)	without VAT (€)	with VAT (€)
chrom	chrome	0140.0	660	799	26,64	31,97



0153

Polička rovná se zábradlím

Shelf with railing
Полочка с ограждением

Rozměr skla poličky 135 x 600 mm. Sklo čiré. Síla skla 6 mm. Výška zábradlí 40 mm.
Shelf glass dimension 135 x 600 mm. Clear glass. The height of the railing is 40 mm.
Thickness of glass 6 mm.
Размеры стекла 135 x 600 мм. Прозрачное стекло. Высота ограждения 40 мм.

provedení	finish	code	bez DPH (Kč)	s DPH (Kč)	without VAT (€)	with VAT (€)
chrom	chrome	0153.0	991	1 199	39,96	47,95





0202

Mýdlenka

Soap dish
Мыльница

Rozměr - dimension - размер
130 mm x 111 mm.

provedení	finish	code	bez DPH (Kč)	s DPH (Kč)	without VAT (€)	with VAT (€)
chrom	chrome	0202.0	412	499	16,64	19,97



0236

Mýdlenka sklo

Soap dish - glass
Стеклянная мыльница

Rozměr skla - glass dimension -
размеры стекла 135 x 80 mm.

provedení	finish	code	bez DPH (Kč)	s DPH (Kč)	without VAT (€)	with VAT (€)
chrom	chrome	0236.0	412	499	16,64	19,97



0241

Magnetická mýdlenka

Magnetic soap dish
Магнитная мыльница

Rozměr - dimension - размер
69 mm x 51 mm.

Mýdlo není součástí doplňku.
Soap is not included.
Без мыла.

provedení	finish	code	bez DPH (Kč)	s DPH (Kč)	without VAT (€)	with VAT (€)
chrom	chrome	0241.0	330	399	13,28	15,94



0248

Drátěná mýdlenka

Wire soap dish
Проволочная мыльница

Rozměr - dimension - размер
140 mm x 107 mm.

provedení	finish	code	bez DPH (Kč)	s DPH (Kč)	without VAT (€)	with VAT (€)
chrom	chrome	0248.0	495	599	19,96	23,95



0244

Držák kartáčků a pasty

Toothbrush and toothpaste holder
Держатель для зубных щеток и пасты

Rozměr - dimension - размер
105 mm x 81 mm.

Na 5 kartáčků.
For 5 tooth-brushes.
Для 5 щеток.

provedení	finish	code	bez DPH (Kč)	s DPH (Kč)	without VAT (€)	with VAT (€)
chrom	chrome	0244.0	412	499	16,64	19,97



NT 12



0249

Držák skleničky a kartáčků

Glass and toothbrush holder
 Приспособление для зубных щёток, пасты и стаканчика

Rozměr - dimension - размер
 136 mm x 121 mm.
 Na 6 kartáčků.
 For 6 tooth-brushes.
 Для 6 щеток.

provedení	finish	code	bez DPH (Kč)	s DPH (Kč)	without VAT (€)	with VAT (€)
chrom	chrome	0249.0	578	699	23,28	27,94



0206

Držák kartáčků sklo

Toothbrush holder - glass
 Стаканчик для зубных щеток - стекло

Rozměr - dimension - размер
 79 mm x 110 mm.

provedení	finish	code	bez DPH (Kč)	s DPH (Kč)	without VAT (€)	with VAT (€)
chrom	chrome	0206.0	330	399	13,28	15,94



0257

Dvojitý držák kartáčků sklo

Double-glass holder
 Двойной стаканчик

Rozměr - dimension - размер
 185 mm x 110 mm.

provedení	finish	code	bez DPH (Kč)	s DPH (Kč)	without VAT (€)	with VAT (€)
chrom	chrome	0257.0	743	899	29,96	35,95



0238

Závěs toaletního papíru s krytem

Toilet roll holder with cover
 Держатель для туалетной бумаги с крышкой

Rozměr - dimension - размер
 143 mm x 131 mm.

provedení	finish	code	bez DPH (Kč)	s DPH (Kč)	without VAT (€)	with VAT (€)
chrom	chrome	0238.0	495	599	19,96	23,95



0231

Závěs toaletního papíru

Toilet roll holder
 Держатель для туалетной бумаги

Rozměr - dimension - размер
 143 mm x 99 mm.

provedení	finish	code	bez DPH (Kč)	s DPH (Kč)	without VAT (€)	with VAT (€)
chrom	chrome	0231.0	412	499	16,64	19,97



0251

Závěs papírových ručníků

Towel hanger
Вешалка для полотенец

Rozměr - dimension - размер
253 x 99 mm.

provedení	finish	code	bez DPH (Kč)	s DPH (Kč)	without VAT (€)	with VAT (€)
chrom	chrome	0251.0	412	499	16,64	19,97



0210

Držák toaletního papíru jednoduchý

Toilet roll holder, simple
Простой держатель для туалетной бумаги

Rozměr - dimension - размер
192 mm x 65 mm.
Může být použit ve vertikální poloze jako zásobník nebo jako samotný držák toaletního papíru.
Can also be used in vertical position for storing a spare toilet roll.
Тоже можно использовать в вертикальном положении для хранения запасной бумаги.

provedení	finish	code	bez DPH (Kč)	s DPH (Kč)	without VAT (€)	with VAT (€)
chrom	chrome	0210.0	412	499	16,64	19,97



NT 12



0226

Držák ručníku 350 mm

Towel rail
Вешалка для полотенец

Rozměr - dimension - размер
340 x 80 mm.
Rozteč - Spacing - шаг 300 mm.

provedení	finish	code	bez DPH (Kč)	s DPH (Kč)	without VAT (€)	with VAT (€)
chrom	chrome	0226.0	495	599	19,96	23,95



0227

Držák ručníku 450 mm

Towel rail
Вешалка для полотенец

Rozměr - dimension - размер
490 x 85 mm.
Rozteč - spacing - шаг 450 mm.

provedení	finish	code	bez DPH (Kč)	s DPH (Kč)	without VAT (€)	with VAT (€)
chrom	chrome	0227.0	578	699	23,28	27,94



0228

Držák ručníku 600 mm

Towel rail
Вешалка для полотенец

Rozměr - dimension - размер
640 x 85 mm.
Rozteč - spacing - шаг 600 mm.

provedení	finish	code	bez DPH (Kč)	s DPH (Kč)	without VAT (€)	with VAT (€)
chrom	chrome	0228.0	660	799	26,64	31,97



0224

Dvojitý držák ručníků 450

Double towel rail
Двойная вешалка для полотенец

Rozměr - dimension - размер
490 x 119 mm.
Rozteč - spacing - шаг 450 mm.

provedení	finish	code	bez DPH (Kč)	s DPH (Kč)	without VAT (€)	with VAT (€)
chrom	chrome	0224.0	735	889	29,40	35,28



0225

Dvojitý držák ručníků 600

Double towel rail
Двойная вешалка для полотенец

Rozměr - dimension - размер
640 x 119 mm.
Rozteč - spacing - шаг 600 mm.

provedení	finish	code	bez DPH (Kč)	s DPH (Kč)	without VAT (€)	with VAT (€)
chrom	chrome	0225.0	743	899	29,96	35,95



0246

Čtyřramenný držák ručníků

Four-arm towel rail
Вешалка для полотенец с четырьмя плечиками

Délka tyček - stake length -
длина плечиков 400 mm.
Rozměr - dimension - размер
193 x 427 mm.

provedení	finish	code	bez DPH (Kč)	s DPH (Kč)	without VAT (€)	with VAT (€)
chrom	chrome	0246.0	1 487	1 799	59,96	71,95



0201

Kruhový držák

Circular towel holder
Круглая вешалка

Průměr - Diameter - Диаметр
230 mm.

provedení	finish	code	bez DPH (Kč)	s DPH (Kč)	without VAT (€)	with VAT (€)
chrom	chrome	0201.0	495	599	19,96	23,95



0203

Půlkruhový držák

Semicircular towel holder
Вешалка - полукруглая

Rozměr - dimension - размер
283 x 191 mm.

provedení	finish	code	bez DPH (Kč)	s DPH (Kč)	without VAT (€)	with VAT (€)
chrom	chrome	0203.0	495	599	19,96	23,95



0209

Věšák

Hook
Крючок

Rozměr - dimension - размер
51 mm x 39 mm.
Průměr - Diameter - Диаметр
14 mm.

provedení	finish	code	bez DPH (Kč)	s DPH (Kč)	without VAT (€)	with VAT (€)
chrom	chrome	0209.0	206	249	8,28	9,94



0230

Háček

Hooklet
Крючок

Rozměr - dimension - размер
14 mm x 14 mm.

provedení	finish	code	bez DPH (Kč)	s DPH (Kč)	without VAT (€)	with VAT (€)
chrom	chrome	0230.0	82	99	3,28	3,94



0256

Dvojháček

Double hook
Двойной крючок

Rozměr - dimension - размер
66 mm x 54 mm.

provedení	finish	code	bez DPH (Kč)	s DPH (Kč)	without VAT (€)	with VAT (€)
chrom	chrome	0256.0	288	348	11,64	13,97



0229

Dvouramenný držák

Double-arm towel rail
Вешалка для полотенец с двумя плечиками

Délka tyček - stake length -
длина плечиков 400 mm.

provedení	finish	code	bez DPH (Kč)	s DPH (Kč)	without VAT (€)	with VAT (€)
chrom	chrome	0229.0	1 073	1 298	43,28	51,94



0245

Velký držák ručníků se závěsem 450 mm

Large towel rail with hanger
Большая вешалка для полотенец с подвеской

Rozměr - dimension - размер
500 x 226 mm.
Rožteč - spacing - шаг 450 mm.

provedení	finish	code	bez DPH (Kč)	s DPH (Kč)	without VAT (€)	with VAT (€)
chrom	chrome	0245.0	1 156	1 399	46,64	55,97



NT 12



0247

Velký držák ručníků se závěsem 600 mm

Large towel rail with hanger
Большая вешалка для полотенец с подвеской

Rozměr - dimension - размер
651 x 226 mm.
Rozteč - spacing - шаг 600 mm.

provedení	finish	code	bez DPH (Kč)	s DPH (Kč)	without VAT (€)	with VAT (€)
chrom	chrome	0247.0	1 239	1 499	49,96	59,95



0255

Dávkovač mýdla

Soap dispenser - glass
Стеклянный дозатор мыла

Objem - volume - объем 0.25 l.
Rozměr - dimension - размер
168 x 118 mm.
S chromovou kovovou pumpičkou.
With chrome pump.
С хромированным насосиком.

provedení	finish	code	bez DPH (Kč)	s DPH (Kč)	without VAT (€)	with VAT (€)
chrom	chrome	0255.0	660	799	26,64	31,97



0277

Dávkovač mýdla

Soap dispenser
Дозатор мыла

Objem - volume - объем 0.15 l.
Rozměr - dimension - размер
52 x 162 mm.
Celokovový.
All-metal.
Цельнометаллический.

provedení	finish	code	bez DPH (Kč)	s DPH (Kč)	without VAT (€)	with VAT (€)
chrom	chrome	0277.0	660	799	26,64	31,97



0243

Trojháček

Triple hook
Планка с крючками

Rozměr - dimension - размер
180 mm x 41 mm.

provedení	finish	code	bez DPH (Kč)	s DPH (Kč)	without VAT (€)	with VAT (€)
chrom	chrome	0243.0	495	599	19,96	23,95



0281

Trojháček otočný

Triple hook rotation
Планка с крючками

Délka tyčiek - stake length -
длина плечик 43 mm.
Rozměr - dimension - размер
168 x 75 mm.

provedení	finish	code	bez DPH (Kč)	s DPH (Kč)	without VAT (€)	with VAT (€)
chrom	chrome	0281.0	908	1 099	36,64	43,97



0233

WC štětka

Toilet brush
Ершик

Výška - height - высота
335 mm.

provedení	finish	code	bez DPH (Kč)	s DPH (Kč)	without VAT (€)	with VAT (€)
chrom	chrome	0233.0	578	699	23,28	27,94



0233

WC štětka

Toilet brush
Ершик

Výška - height - высота
335 mm.

provedení	finish	code	bez DPH (Kč)	s DPH (Kč)	without VAT (€)	with VAT (€)
chrom - černá	chrome - black	0233.05	578	699	23,28	27,94



NT 12



0283

Držák fénu

Hair dryer holder
Держатель фена

Rozměr - dimension - размер
182 x 132 mm.

Průměr - diameter - диаметр
100 mm.

provedení	finish	code	bez DPH (Kč)	s DPH (Kč)	without VAT (€)	with VAT (€)
chrom	chrome	0283.0	578	699	23,28	27,94



0239

Posuvný držák sprchy

Adjustable shower holder
Подвижный держатель лейки

Délka - length - длина 622 mm.

provedení	finish	code	bez DPH (Kč)	s DPH (Kč)	without VAT (€)	with VAT (€)
chrom	chrome	0239.0	743	899	29,96	35,95



0272

Zásobník na kosmetické tampóny

Cosmetic pad container
Диспенсер для ватных дисков

Výška - height - высота
200 mm.

Průměr - diameter - диаметр
70 mm.

provedení	finish	code	bez DPH (Kč)	s DPH (Kč)	without VAT (€)	with VAT (€)
chrom	chrome	0272.0	578	699	23,28	27,94



0282

Držák na vatové tampóny a tyčinky

Cosmetic pads container
Кассета для ватных дисков и палочек

Rozměr - dimension - размер
72 x 204 x 95 mm.

provedení	finish	code	bez DPH (Kč)	s DPH (Kč)	without VAT (€)	with VAT (€)
chrom	chrome	0282.0	826	999	33,28	39,94



0235

Rohová polička

Corner shelf
Угловая полочка

Poloměr skla poličky 240 mm. Sklo čiré. Síla skla 6 mm.
Radius of the shelf glass 240 mm. Clear glass. Clear glass 6 mm.
Радиус стекла полочки 240 мм. Прозрачное стекло. Толщина стекла 6 мм.

provedení	finish	code	bez DPH (Kč)	s DPH (Kč)	without VAT (€)	with VAT (€)
chrom	chrome	0235.0	660	799	26,64	31,97



0258

Rohová polička se zábradlím

Corner shelf with railing
Угловая полочка с ограждением

Poloměr skla poličky 240 mm. Sklo čiré. Síla skla 6 mm. Výška zábradlí 30 mm.
Radius of the shelf glass is 240 mm. Clear glass. Thickness of glass 6 mm. The height of the railing is 30 mm.
Радиус стекла полочки 240 мм. Прозрачное стекло. Толщина стекла 6 мм. Высота ограждения 30 мм.

provedení	finish	code	bez DPH (Kč)	s DPH (Kč)	without VAT (€)	with VAT (€)
chrom	chrome	0258.0	908	1 099	36,64	43,97



0240

Polička rovná

Shelf
Полочка

Rozměr skla poličky 135 x 600 mm. Sklo čiré. Síla skla 6 mm.
Glass dimension 135 x 600 mm. Clear glass. Thickness of glass 6 mm.
Размеры стекла 135 x 600 мм. Прозрачное стекло. Толщина стекла 6 мм.

provedení	finish	code	bez DPH (Kč)	s DPH (Kč)	without VAT (€)	with VAT (€)
chrom	chrome	0240.0	660	799	26,64	31,97



0253

Polička rovná se zábradlím

Shelf with railing
Полочка с ограждением

Rozměr skla poličky 135 x 600 mm. Sklo čiré. Síla skla 6 mm. Výška zábradlí 40 mm.
Shelf glass dimension 135 x 600 mm. Clear glass. The strength of the glass is 6 mm. The height of the railing is 40 mm.
Размеры стекла 135 x 600 мм. Прозрачное стекло. Толщина стекла 6 мм. Высота ограждения 40 мм.

provedení	finish	code	bez DPH (Kč)	s DPH (Kč)	without VAT (€)	with VAT (€)
chrom	chrome	0253.0	991	1 199	39,96	47,95

KOUPELNOVÉ DOPLŇKY BATHROOM ACCESORIES АКСЕССУАРЫ ДЛЯ ВАННЫХ КОМНАТ

Merlin Mephisto Orfeus

Koupelnové doplňky MERLIN, MEPHISTO a ORFEUS prezentují oblíbené série žádaného designu, které spojují zajímavou cenu s kvalitou a širokou řadou typů, které přesně odpovídají potřebám zákazníků. Mají prodlouženou záruku na 3 roky.

Bathroom accessories MERLIN, MEPHISTO and ORFEUS represent popular series offering required design, attractive price, quality and broad range of types that exactly correspond with customers' needs. The guarantee period is 3 years.

Аксессуары для ванных комнат MERLIN, MEPHISTO и ORFEUS представляют популярные группы требуемого дизайна, которые сочетают в себе интересную цену с качеством. Их ассортимент широк, они точно соответствуют потребностям заказчиков. Срок гарантии 3 года.





62701

Držák ručníku

Towel holder
Вешалка для полотенец

Rozměr - dimension - размер
230 x 140 mm.

provedení	finish	code	bez DPH (Kč)	s DPH (Kč)	without VAT (€)	with VAT (€)
chrom	chrome	62701.0	247	299	9.96	11.95



62706

Držák kartáčků sklo

Tooth-Brush Holder - Glass
Стаканчик для зубных щёток - стекло

Rozměr - dimension - размер
65 x 95 mm.

provedení	finish	code	bez DPH (Kč)	s DPH (Kč)	without VAT (€)	with VAT (€)
chrom	chrome	62706.0	247	299	9.96	11.95



62757

Dvojitý držák kartáčků a pasty - sklo

Double tooth-brush and tooth-paste holder - glass
Двойной стаканчик

Rozměr - dimension - размер
150 x 95 mm.

provedení	finish	code	bez DPH (Kč)	s DPH (Kč)	without VAT (€)	with VAT (€)
chrom	chrome	62757.0	330	399	13.28	15.94



62736

Mýdlenka - sklo

Soap Dish - Glass
Стеклянная мыльница

Průměr 110 mm.
Dia 110 mm.
Диаметр 110 мм.

provedení	finish	code	bez DPH (Kč)	s DPH (Kč)	without VAT (€)	with VAT (€)
chrom	chrome	62736.0	247	299	9.96	11.95



62702

Mýdlenka

Soap Dish
Мыльница

Rozměr - dimension - размер
135 x 85 mm.

provedení	finish	code	bez DPH (Kč)	s DPH (Kč)	without VAT (€)	with VAT (€)
chrom	chrome	62702.0	247	299	9.96	11.95



MERLIN



62755

Dávkovač mýdla

Soap Dispenser - Glass
Стеклянный дозатор мыла

Objem - volume - объем 0.15 l.
Rozměr - dimension - размер
70 x 160 mm.

provedení	finish	code	bez DPH (Kč)	s DPH (Kč)	without VAT (€)	with VAT (€)
chrom	chrome	62755.0	330	399	13.28	15.94



62728

Držák ručníku

Towel rail
Вешалка для полотенец

Rozměr - dimension - размер
645 x 75 mm.

provedení	finish	code	bez DPH (Kč)	s DPH (Kč)	without VAT (€)	with VAT (€)
chrom	chrome	62728.0	371	449	14.84	17.81



62725

Dvojitý držák ručníků

Double towel rail
Двойная вешалка для полотенец

Rozměr - dimension - размер
645 x 140 mm.

provedení	finish	code	bez DPH (Kč)	s DPH (Kč)	without VAT (€)	with VAT (€)
chrom	chrome	62725.0	495	599	19.96	23.95



62709

Věšák

Hook
Крючок

Rozměr - dimension - размер
50 x 60 mm.

provedení	finish	code	bez DPH (Kč)	s DPH (Kč)	without VAT (€)	with VAT (€)
chrom	chrome	62709.0	82	99	3.28	3.94



62738

Závěs toaletního papíru s krytem

Toilet roll holder with cover
Держатель для туалетной бумаги с крышкой

Rozměr - dimension - размер
150 x 160 mm.

provedení	finish	code	bez DPH (Kč)	s DPH (Kč)	without VAT (€)	with VAT (€)
chrom	chrome	62738.0	330	399	13.28	15.94



MERLIN



62733

WC štětka

Toilet brush - glass
Ершик - стекло

Výška - height - высота 360 mm.

provedení	finish	code	bez DPH (Kč)	s DPH (Kč)	without VAT (€)	with VAT (€)
chrom	chrome	62733.0	412	499	16.64	19.97



62753

Polička se zábradlím

Shelf with rail
Полочка с ограждением

Rozměr - dimension - размер
570 x 140 mm.

provedení	finish	code	bez DPH (Kč)	s DPH (Kč)	without VAT (€)	with VAT (€)
chrom	chrome	62753.0	412	499	16,64	19,97



MERLIN



6803

Lichoběžníkový držák

Trapezoidal towel holder
Вешалка - трапеция

Rozměr - dimension - размер
175 x 140 mm.

provedení	finish	code	bez DPH (Kč)	s DPH (Kč)	without VAT (€)	with VAT (€)
chrom	chrome	6803.0	247	299	9,96	11,95



6806

Držák kartáčků sklo

Tooth-Brush Holder - Glass
Стаканчик для зубных щёток - стекло

Rozměr - dimension - размер
70 x 95 mm.

provedení	finish	code	bez DPH (Kč)	s DPH (Kč)	without VAT (€)	with VAT (€)
chrom	chrome	6806.0	247	299	9,96	11,95



6857

Dvojitý držák kartáčků a pasty - sklo

Double tooth-brush and paste holder - glass
Двойной стаканчик

Rozměr - dimension - размер
170 x 95 mm.

provedení	finish	code	bez DPH (Kč)	s DPH (Kč)	without VAT (€)	with VAT (€)
chrom	chrome	6857.0	412	499	16,64	19,97



6836

Mýdlenka - sklo

Soap Dish - Glass
Стеклянная мыльница

Průměr 110 mm.
Dia 110 mm.
Диаметр 110 мм.

provedení	finish	code	bez DPH (Kč)	s DPH (Kč)	without VAT (€)	with VAT (€)
chrom	chrome	6836.0	247	299	9,96	11,95



6848

Drátěná mýdlenka

Wire soap dish
Мыльница

Rozměr - dimension - размер
145 mm x 100 mm.

provedení	finish	code	bez DPH (Kč)	s DPH (Kč)	without VAT (€)	with VAT (€)
chrom	chrome	6848.0	330	399	13,28	15,94



MEPHISTO



6855

Dávkovač mýdla

Soap Dispenser - Glass
Стеклянный дозатор мыла

Objem - volume - объем 0.15 l.
Rozměr - dimension - размер
70 x 160 mm.

provedení	finish	code	bez DPH (Kč)	s DPH (Kč)	without VAT (€)	with VAT (€)
chrom	chrome	6855.0	330	399	13,28	15,94



6828

Držák ručníku

Towel rail
Вешалка для полотенец

Rozměr - dimension - размер
500 x 70 mm.

provedení	finish	code	bez DPH (Kč)	s DPH (Kč)	without VAT (€)	with VAT (€)
chrom	chrome	6828.0	330	399	13,28	15,94



6825

Dvojitý držák ručníků

Double towel rail
Двойная вешалка для полотенец

Rozměr - dimension - размер
500 x 100 mm.

provedení	finish	code	bez DPH (Kč)	s DPH (Kč)	without VAT (€)	with VAT (€)
chrom	chrome	6825.0	495	599	19,96	23,95



6856

Dvojháček

Double hook
Двойной крючок

Rozměr - dimension - размер
60 x 60 mm.

provedení	finish	code	bez DPH (Kč)	s DPH (Kč)	without VAT (€)	with VAT (€)
chrom	chrome	6856.0	140	169	5,64	6,77



6838

Závěs toaletního papíru s krytem

Toilet roll holder with cover
Держатель для туалетной бумаги с крышкой

Rozměr - dimension - размер
160 x 145 mm.

provedení	finish	code	bez DPH (Kč)	s DPH (Kč)	without VAT (€)	with VAT (€)
chrom	chrome	6838.0	330	399	13,28	15,94





6833

WC štětka

Toilet brush - glass
Ершик - стекло

Výška - height - высота 350 mm.

provedení	finish	code	bez DPH (Kč)	s DPH (Kč)	without VAT (€)	with VAT (€)
chrom	chrome	6833.0	412	499	16,64	19,97



6853

Polička se zábradlím

Shelf with rail
Полочка с ограждением

Rozměr - dimension - размер 500 x 130 mm.

provedení	finish	code	bez DPH (Kč)	s DPH (Kč)	without VAT (€)	with VAT (€)
chrom	chrome	6853.0	412	499	16,64	19,97



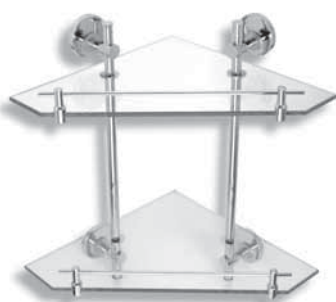
6873

Polička dvojitá

Double shelf
Двойная полочка

Výška - height - высота 380 mm.
Rozměr - dimension - размер 350 x 120 mm.

provedení	finish	code	bez DPH (Kč)	s DPH (Kč)	without VAT (€)	with VAT (€)
chrom	chrome	6873.0	743	899	29,96	35,95



6871

Polička dvojitá rohová

Two tier shelf with rail
Двойная полочка угловая

Výška - height - высота 380 mm.
Rozměr - dimension - размер 260 x 260 mm.

provedení	finish	code	bez DPH (Kč)	s DPH (Kč)	without VAT (€)	with VAT (€)
chrom	chrome	6871.0	743	899	29,96	35,95





6901

Držák ručníku

Towel hanger
Вешалка для полотенец

Rozměr - dimension - размер
210 x 140 mm.

provedení	finish	code	bez DPH (Kč)	s DPH (Kč)	without VAT (€)	with VAT (€)
chrom	chrome	6901.0	247	299	9,96	11,95



6906

Držák kartáčků sklo

Tooth-Brush Holder - Glass
Стаканчик для зубных щёток - стекло

Rozměr - dimension - размер
70 x 95 mm.

provedení	finish	code	bez DPH (Kč)	s DPH (Kč)	without VAT (€)	with VAT (€)
chrom	chrome	6906.0	247	299	9,96	11,95



ORFEUS



6957

Dvojitý držák kartáčků a pasty - sklo

Double tooth-brush and tooth-paste holder - glass
Двойной стаканчик

Rozměr - dimension - размер
190 x 95 mm.

provedení	finish	code	bez DPH (Kč)	s DPH (Kč)	without VAT (€)	with VAT (€)
chrom	chrome	6957.0	412	499	16,64	19,97



6936

Mýdlenka - sklo

Soap Dish - Glass
Стеклянная мыльница

Rozměr - dimension - размер
110 mm.

provedení	finish	code	bez DPH (Kč)	s DPH (Kč)	without VAT (€)	with VAT (€)
chrom	chrome	6936.0	247	299	9,96	11,95



6948

Drátěná mýdlenka

Wire soap dish
Мыльница

Rozměr - dimension - размер
145 x 90 mm.

provedení	finish	code	bez DPH (Kč)	s DPH (Kč)	without VAT (€)	with VAT (€)
chrom	chrome	6948.0	412	499	16,64	19,97



6955

Dávkovač mýdla

Soap Dispenser - Glass
Стеклянный дозатор мыла

Objem - volume - объем 0.15 l.
Rozměr - dimension - размер
70 x 150 mm.

provedení	finish	code	bez DPH (Kč)	s DPH (Kč)	without VAT (€)	with VAT (€)
chrom	chrome	6955.0	330	399	13,28	15,94



6927

Držák ručníku

Towel rail
Вешалка для полотенец

Rozměr - dimension - размер
460 x 70 mm.

provedení	finish	code	bez DPH (Kč)	s DPH (Kč)	without VAT (€)	with VAT (€)
chrom	chrome	6927.0	330	399	13,28	15,94



ORFEUS



6924

Dvojitý držák ručníků

Double towel rail
Двойная вешалка для полотенец

Rozměr - dimension - размер
460 x 110 mm.

provedení	finish	code	bez DPH (Kč)	s DPH (Kč)	without VAT (€)	with VAT (€)
chrom	chrome	6924.0	495	599	19,96	23,95



6956

Dvojháček

Double hook
Двойной крючок

Rozměr - dimension - размер
70 x 70 mm.

provedení	finish	code	bez DPH (Kč)	s DPH (Kč)	without VAT (€)	with VAT (€)
chrom	chrome	6956.0	82	99	3,28	3,94



6943

Šestiháček

Six-hook
Шестерной крючок

Délka - lenght - размер 330 mm.

provedení	finish	code	bez DPH (Kč)	s DPH (Kč)	without VAT (€)	with VAT (€)
chrom	chrome	6943.0	330	399	13,28	15,94



6938

Závěs toaletního papíru s krytem

Toilet roll holder with cover

Держатель для туалетной бумаги с крышкой

provedení	finish	code	bez DPH (Kč)	s DPH (Kč)	without VAT (€)	with VAT (€)
chrom	chrome	6938.0	330	399	13,28	15,94



6933

WC štětka

Toilet brush - glass

Ершик - стекло

Výška - height - высота 360 mm.

provedení	finish	code	bez DPH (Kč)	s DPH (Kč)	without VAT (€)	with VAT (€)
chrom	chrome	6933.0	412	499	16,64	19,97



ORFEUS



6940

Polička

Shelf

Полочка

Rozměr skla - glass dimension - размеры стекла 520 x 130 mm.

provedení	finish	code	bez DPH (Kč)	s DPH (Kč)	without VAT (€)	with VAT (€)
chrom	chrome	6940.0	330	399	13,28	15,94



Dekalko

Účinný a bezpečný čistič na odstraňování
vodního kamene a nečistot z vodovodních
baterií, koupelnových doplňků apod.
Nepoškozuje chrom.

Effective and safe cleaner for removing
scale and dirt from mixers, bathroom
accessories etc. This product is not
harmful to chrome.

Активный и безопасный очиститель от
накипи и грязи на смесителях,
аксессуарах для ванных комнат и т. п.
Не наносит вред хрому.

novaservis[®]
quality - design - style

Viz. str. 151 • See page No. 151 • Смотри страницу 151

HOTELOVÝ A INVALIDNÍ PROGRAM HOTEL AND SANITARY PROGRAMME ГОСТИНИЧНЯ И ИНВАЛИДНАЯ ПРОГРАММА

Nabízíme kvalitní hotelový program koupelnových doplňků, který je designem a hlavně svojí odolností vhodný pro všechny typy veřejných prostor. Český invalidní program je bezpečný, splňuje všechny potřeby zákazníků a současně je dodáván v mnoha typech a barevném provedení chrom a bílá

We are offering quality hotel programme of bathroom accessories that is suitable by its design and stability for all types of public places. Czech sanitary programme for disabled people is safety, meets all customers' requirements and in the same time can be supplied in various types and colour Finish chrome and white

Компания Новасервис предлагает качественную гостиничную программу аксессуаров для ванных комнат, которая своим дизайном и прежде всего своей надёжностью удобна для всех помещений общего пользования. Чешская инвалидная программа отвечает всем стандартам безопасности, удовлетворяет все потребности заказчиков. Её ассортимент широк. Она поставляется в цветовых оформлениях - хром и белая.





R6630

Madlo bílé rovné

Straight Grab Bar
Поручень белый прямой

Průměr - Diameter - Диаметр
28 mm.

provedení	rozměr	code	bez DPH (Kč)	s DPH (Kč)	without VAT (€)	with VAT (€)
bílá - white	300 mm	R6630.11	412	499	16,64	19,97
bílá - white	400 mm	R6640.11	412	499	16,64	19,97
bílá - white	500 mm	R6650.11	445	538	17,80	21,36
bílá - white	600 mm	R6660.11	479	580	19,16	22,99
bílá - white	700 mm	R6670.11	495	599	19,96	23,95
bílá - white	800 mm	R6680.11	495	599	19,96	23,95



R6655

Madlo bílé dvojité pevné

Steady Double Grab Bar
Поручень белый двойной фиксированный

Průměr - Diameter - Диаметр
28 mm.

provedení	rozměr	code	bez DPH (Kč)	s DPH (Kč)	without VAT (€)	with VAT (€)
bílá - white	550 mm	R6655.11	1 321	1 598	52,84	63,41
bílá - white	830 mm	R6683.11	1 652	1 999	66,64	79,97



INVALIDNÍ
PROGRAM



R66550

Madlo bílé dvojité sklopné

Foldable Double Grab Bar
Поручень белый двойной откидной

Průměr - Diameter - Диаметр
28 mm.

provedení	rozměr	code	bez DPH (Kč)	s DPH (Kč)	without VAT (€)	with VAT (€)
bílá - white	550 mm	R66550.11	1 817	2 199	72,68	87,22
bílá - white	830 mm	R66830.11	1 900	2 299	76,00	91,20



R66800

Madlo jednoduché sklopné

Foldable Unigrip Grab Bar
Поручень белый одинарный откидной

Průměr - Diameter - Диаметр
28 mm.

provedení	rozměr	code	bez DPH (Kč)	s DPH (Kč)	without VAT (€)	with VAT (€)
bílá - white	800 mm	R66800.11	1 652	1 999	66,64	79,97



R6699

Sedačka do sprchy sklopná

Foldable shower seat
Откидное сиденье для душа

Max 110 kg.

provedení	finish	code	bez DPH (Kč)	s DPH (Kč)	without VAT (€)	with VAT (€)
bílá	white	R6699.11	2 478	2 998	99,12	118,94



R6650

Madlo nerez rovné s kryčkami

Straight Grab Bar stainless steel with covers
Поручень нержавеющей прямой с крышками

Průměr - Diameter - Диаметр
32 mm.

provedení	finish	code	bez DPH (Kč)	s DPH (Kč)	without VAT (€)	with VAT (€)
nerez 500 mm	stainless st.	R6650.44	1 239	1 499	49,96	59,95



R6660

Madlo nerez dvojité pevné

Steady Double Grab Bar
Поручень нержавеющей двойной фиксированный

Průměr - Diameter - Диаметр
32 mm.

provedení	finish	code	bez DPH (Kč)	s DPH (Kč)	without VAT (€)	with VAT (€)
nerez 600 mm	stainless st.	R6660.44	1 735	2 099	69,96	83,95
nerez 813 mm	stainless st.	R6681.44	2 148	2 599	85,92	103,10



R66813

Sklopný dvojitý úchyt

Foldable Double Handrail
Поручень нержавеющей двойной откидной

Průměr - Diameter - Диаметр
32 mm.

provedení	finish	code	bez DPH (Kč)	s DPH (Kč)	without VAT (€)	with VAT (€)
nerez 813 mm	stainless st.	R66813.44	2 892	3 499	115,68	138,82



R6676

Sklopný jednoduchý úchyt

Foldable Unigrip Handrail
Поручень нержавеющей простой откидной

Průměr - Diameter - Диаметр
32 mm.

provedení	finish	code	bez DPH (Kč)	s DPH (Kč)	without VAT (€)	with VAT (€)
nerez 760 mm	stainless st.	R6676.44	3 140	3 799	126,64	151,97



R66404

Úhlové držadlo s kryčkami

Angular Grab Handle with covers
Поручень нержавеющей угловой с крышками

400 x 400 mm.
400 x 400 mm.
400 x 400 mm.
Průměr - Diameter - Диаметр
32 mm.
Max 110 kg.

provedení	finish	code	bez DPH (Kč)	s DPH (Kč)	without VAT (€)	with VAT (€)
nerez	stainless st.	R66404.44	1 652	1 999	66,64	79,97



INVALIDNÍ PROGRAM



R6690

Madlo lomené s krytkami

Ogival Grab Bar with covers

Поручень нержавеющей ломаный с крышками

Do sprchy.
672 x 672 mm.
Into the shower cabinet.
672 x 672 mm.

Для душа.
672 x 672 мм.

Průměr - Diameter - Диаметр
32 mm.

provedení	finish	code	bez DPH (Kč)	s DPH (Kč)	without VAT (€)	with VAT (€)
nerez	stainless st.	R6690.44	2 809	3 399	112,36	134,83



R6699

Sedačka do sprchy sklopná

Foldable shower seat

Сиденье для душа фиксированное

S opěrnou nohou.
With supporting foot.
С опорной ножкой.
Max 110 kg.

provedení	finish	code	bez DPH (Kč)	s DPH (Kč)	without VAT (€)	with VAT (€)
nerez	stainless st.	R6699.44	4 958	5 999	198,32	237,98





6968

Kosmetické zrcátko

Cosmetic extensible mirror
Косметическое зеркало

Průměr 150 mm, zvětšení 2x.
Dia 150 mm, mag 2x.
Диаметр 150 мм, увеличение 2x.

provedení	finish	code	bez DPH (Kč)	s DPH (Kč)	without VAT (€)	with VAT (€)
chrom	chrome	6968.0	495	599	19,96	23,95



6868

Kosmetické zrcátko

Cosmetic slewing mirror
Косметическое зеркало

Průměr 150 mm, zvětšení 2x.
Dia 150 mm, mag 2x.
Диаметр 150 мм, увеличение 2x.

provedení	finish	code	bez DPH (Kč)	s DPH (Kč)	without VAT (€)	with VAT (€)
chrom	chrome	6868.0	578	699	23,28	27,94



6968/1

Kosmetické zrcátko

Cosmetic mirror
Косметическое зеркало

Průměr 150 mm, výška 210 mm, zvětšení 2x.
Dia 150 mm, mag 2x.
Height 210 mm.
Диаметр 150 мм. Высота 210 мм. Увеличение 2x.

provedení	finish	code	bez DPH (Kč)	s DPH (Kč)	without VAT (€)	with VAT (€)
chrom	chrome	6968/1.0	495	599	19,96	23,95



6845

Velký držák ručníků se závěsem

Towel rail with hanger
Вешалка для полотенец с подвеской

Rozměr - dimension - размер
550 x 210 mm.

provedení	finish	code	bez DPH (Kč)	s DPH (Kč)	without VAT (€)	with VAT (€)
chrom	chrome	6845.0	743	899	29,96	35,95



6945

Velký držák ručníků dvojitý

Large double towel rail with hanger
Большая вешалка для полотенец двойная

Rozměr - dimension - размер
510 x 210 mm.

provedení	finish	code	bez DPH (Kč)	s DPH (Kč)	without VAT (€)	with VAT (€)
chrom	chrome	6945.0	826	999	33,28	39,94



6969

WC štětka tubus

Toilet brush tube
Ершик Тубус

Výška - height - высота
380 mm.

Na zeď i na postavení.

For wall mounting
and also standing.

Напольный или для
монтажа на стену.

provedení	finish	code	bez DPH (Kč)	s DPH (Kč)	without VAT (€)	with VAT (€)
chrom	chrome	6969.0	495	599	19,96	23,95



6160

Odpadkový koš

Waste bin
Мусорный контейнер

Víko ovládané pedálem, plastová
vyjímatelná vložka.

The top is handled by pedal, plastic
removable inset.

Мусорный контейнер с
вынимаемым ведром для
мусора и ножной рычаг для
автоматического открытия.

provedení	finish	code	bez DPH (Kč)	s DPH (Kč)	without VAT (€)	with VAT (€)
chrom 3 l	chrome	6162.0	288	348	11.52	13.82
chrom 5 l	chrome	6160.0	330	399	13.28	15.94
chrom 12 l	chrome	6161.0	578	699	23,28	27,94

HOTEL



6934/1

Stojánek na zubní kartáčky

Tooth-brush holder
Держатель для зубных щёток

4 otvory o velikosti 20 x 16 mm.

Four inlets 20 x 16 mm.

4 отверстия размером 20 x 16 mm.

provedení	finish	code	bez DPH (Kč)	s DPH (Kč)	without VAT (€)	with VAT (€)
chrom	chrome	6934/1.0	412	499	16,64	19,97



6944/1

Stojánek na zubní kartáčky

Tooth-brush holder
Держатель для зубных щёток и пасты

3 otvory o velikosti 20 x 16 mm
a jeden otvor 55 x 35 mm.

three inlets 20 x 16 mm
and one inlet 55 x 35 mm.

3 отверстия размером 20 x 16 mm
и одно отверстие размером
55 x 35 mm.

provedení	finish	code	bez DPH (Kč)	s DPH (Kč)	without VAT (€)	with VAT (€)
chrom	chrome	6944/1.0	412	499	16,64	19,97



6788

Vytahovací šňůra na prádlo

Retractable clothes line
Вытяжной бельевой шнур

Délka šňůry cca 2,6 m.
Maximální nosnost 2,5 kg.

The line length cca. 2,6 m.
Maximum capacity 2,5 kg.

Длина шнура около 2,6 м.
Максимальная грузоподъемность
2,5 кг.

provedení	finish	code	bez DPH (Kč)	s DPH (Kč)	without VAT (€)	with VAT (€)
chrom 0,5 l	chrome	6788.0	330	399	13,28	15,94



NEW

6977

Stěrka do sprchového koutu s držákem

Shower door cleaner
Скребок для душевой кабины

provedení	finish	code	bez DPH (Kč)	s DPH (Kč)	without VAT (€)	with VAT (€)
chrom	chrome	6977.0	329	398	13,28	15,94



6777

Koupelnový set MORGANA

Set MORGANA
Комплект для ванной комнаты MORGANA

Souprava obsahuje 6 dílů.
The set consists of 6 pieces.
Комплект состоит из 6 частей.

provedení	finish	code	bez DPH (Kč)	s DPH (Kč)	without VAT (€)	with VAT (€)
chrom	chrome	6777.0	825	998	33,28	39,94



6982

Zásobník na tekuté mýdlo 350 ml

Soap Dispenser 350ml
Дозатор мыла 350мл

provedení	finish	code	bez DPH (Kč)	s DPH (Kč)	without VAT (€)	with VAT (€)
bílý - plast	white - plastic	6982.1	164	198	6,64	7,97



6983

Dvozásobník na tekuté mýdlo 2 x 350 ml

Double Soap Dispenser 2 x 350ml
Двойной дозатор мыла 2 x 350мл

provedení	finish	code	bez DPH (Kč)	s DPH (Kč)	without VAT (€)	with VAT (€)
bílý - plast	white - plastic	6983.1	330	399	13,28	15,94



6984

Zásobník na tekuté nebo pěnové mýdlo 600 ml

Liquid or Foam Soap Dispenser 600ml
Дозатор для жидкого или пенистого мыла 600мл

Uzamkatelný.
With lock.
С замком.

provedení	finish	code	bez DPH (Kč)	s DPH (Kč)	without VAT (€)	with VAT (€)
bílý-modrý-plast	white-blue-plastic	6984.P	247	299	9,96	11,95



6985

Zásobník na tekuté mýdlo 1 000 ml

Soap Dispenser 1 000ml
Дозатор мыла 1 000мл

provedení	finish	code	bez DPH (Kč)	s DPH (Kč)	without VAT (€)	with VAT (€)
bílý - plast	white - plastic	6985.1	247	299	9,96	11,95



6986

Universální zásobník nerez

Universal Stainless Steel Dispenser
Универсальный нержавеющей диспенсер

Na papírové kapesníčky o max. rozměru krabíčky 250 mm x 110 mm x 50 mm a na papírové ručníky 250 mm x 110 mm.
For bathroom paper tissues with max dimensions of box 250 mm x 110 mm x 50 mm and for paper towels 250 mm x 110 mm.
Диспенсер для салфеток для лица. Макс. размера коробки 250 x 110 x 50 мм, или бумажных полотенец макс. размера коробки 250 x 110 мм.

provedení	finish	code	bez DPH (Kč)	s DPH (Kč)	without VAT (€)	with VAT (€)
chrom	chrome	6986.0	412	499	16,64	19,97

HOTEL



6987

Universální zásobník bílý

Universal White Dispenser
Универсальный белый диспенсер

Na papírové kapesníčky o max. rozměru krabíčky 250 mm x 110 mm x 50 mm a na papírové ručníky 250 mm x 110 mm.
For bathroom paper tissues with max dimensions of box 250 mm x 110 mm x 50 mm and for paper towels 250 mm x 110 mm.
Диспенсер для салфеток для лица. Макс. размера коробки 250 x 110 x 50 мм или бумажных полотенец макс. размера коробки 250 x 110 мм.

provedení	finish	code	bez DPH (Kč)	s DPH (Kč)	without VAT (€)	with VAT (€)
bílý - plast	white - plastic	6987.1	164	198	6,64	7,97



6988

Zásobník na role toaletního papíru bílý

White Toilet Roll Dispenser
Диспенсер для туалетной бумаги белый

Max. průměr role 280 mm, uzamykatelný.
Max.roll diameter 280mm, with lock.
Макс. диаметр рулона 280 мм, с замком.

provedení	finish	code	bez DPH (Kč)	s DPH (Kč)	without VAT (€)	with VAT (€)
bílý - plast	white - plastic	6988.1	495	599	19,96	23,95



6989

Zásobník na papírové ručníky bílý

White Paper Towel Dispenser
Диспенсе для бумажный полотенце белый

Rozměr papíru 250 mm x 110 mm, uzamykatelný.
Towel dimensions 250 mm x 110 mm, with lock.
Размер бумага 250 x 110 мм. С замком.

provedení	finish	code	bez DPH (Kč)	s DPH (Kč)	without VAT (€)	with VAT (€)
bílý - plast	white - plastic	6989.1	495	599	19,96	23,95



6990

Fén

Hair Dryer
Фен

Рiїkon - power - потребляемая
мощность 1200 W.
Dvourychlostní.
Two-speed.
Двухскоростный.

provedení	finish	code	bez DPH (Kč)	s DPH (Kč)	without VAT (€)	with VAT (€)
bílý - plast	white - plastic	6990.1	578	699	23,28	27,94



6991

Fén

Hair Dryer
Фен

Рiїkon - power - потребляемая
мощность 800 W.
Dvourychlostní.
Two-speed.
Двухскоростный.

provedení	finish	code	bez DPH (Kč)	s DPH (Kč)	without VAT (€)	with VAT (€)
bílý - plast	white - plastic	6991.1	908	1 099	36,64	43,97

KOUPELNOVÉ DOPLŇKY FERRO

BATHROOM ACCESORIES FERRO

АКСЕССУАРЫ ДЛЯ ВАННЫХ КОМНАТ FERRO

FERRO[®]
G R U P A F E R R O

Série AUDREY jsou zajímavé a kvalitní koupelňové doplňky, které vás zaujmou jednoduchým a proto žádaným designem. Tato série nabízí široký výběr doplňků za velmi zajímavou cenu. Koupelňové doplňky BAMBUS jsou vyrobeny z pravého bambusového dřeva a nerez. Tato elegantní kombinace dodá jedinečnou atmosféru interiéru vaší koupelny. Odolné vůči vlhkosti v koupelně. Každý kus je originál. Všechny koupelňové doplňky mají prodlouženou záruku na 3 roky.

Serie AUDREY includes interesting and quality bathroom accessories, that will hold your attention for simple and required design. This serie offers wide range of accessories for very interesting prices. Bathroom accessories BAMBUS are made of real bamboo wood and stainless steel. With these accessories you can make your bathroom interior more appealing. They withstand high humidity in the bathrooms. Each piece is original. The quarantee period is 3 years.

Серия AUDREY включает интересные и качественные аксессуары, которые привлекут Ваше внимание простым и требуемым дизайном. Ассортимент данной серии широк. Мы их предлагаем по очень интересным ценам. Аксессуары для ваннных комнат BAMBUS произведены из настоящего бамбука и нержавеющей стали. Данные аксессуары создают в Вашей ванной неповторимую атмосферу легкости и комфорта. Они устойчивы к влаге. Каждое изделие имеет оригинальный дизайн. Срок гарантии - 3 года.



66136

Mýdelka sklo

Soap dish - glass
Стеклянная мыльница

Rozměr skla - glass dimension -
размеры стекла 120 x 80 mm.

provedení	finish	code	bez DPH (Kč)	s DPH (Kč)	without VAT (€)	with VAT (€)
chrom	chrome	66136.0	330	399	13,28	15,94



66106

Držák kartáček sklo

Toothbrush holder - glass
Стаканчик для зубных щеток - стекло

Rozměr - dimension - размер
75 mm x 110 mm.

provedení	finish	code	bez DPH (Kč)	s DPH (Kč)	without VAT (€)	with VAT (€)
chrom	chrome	66106.0	330	399	13,28	15,94



66157

Dvojitý držák kartáček sklo

Double-glass holder
Двойной стаканчик

Rozměr - dimension - размер
170 mm x 110 mm.

provedení	finish	code	bez DPH (Kč)	s DPH (Kč)	without VAT (€)	with VAT (€)
chrom	chrome	66157.0	412	499	16,64	19,97



66138

Závěs toaletního papíru s krytem

Toilet roll holder with cover
Держатель для туалетной бумаги с крышкой

Rozměr - dimension - размер
160 mm x 145 mm.

provedení	finish	code	bez DPH (Kč)	s DPH (Kč)	without VAT (€)	with VAT (€)
chrom	chrome	66138.0	412	499	16,64	19,97



66103

Obdélníkový držák ručníku

Rectangular towel holder
Прямоугольный держатель для полотенец

Rozměr - dimension - размер
175 x 140 mm.

provedení	finish	code	bez DPH (Kč)	s DPH (Kč)	without VAT (€)	with VAT (€)
chrom	chrome	66103.0	412	499	16,64	19,97



AUDREY



66124

Dvojitý držák ručníků 450

Double towel rail
Двойная вешалка для полотенец

Rozměr - dimension - размер
490 x 120 mm.
Rozteč - spacing - шаг 420 mm.

provedení	finish	code	bez DPH (Kč)	s DPH (Kč)	without VAT (€)	with VAT (€)
chrom	chrome	66124.0	495	599	19,96	23,95



66125

Dvojitý držák ručníků 600

Double towel rail
Двойная вешалка для полотенец

Rozměr - dimension - размер
630 x 120 mm.
Rozteč - spacing - шаг 560 mm.

provedení	finish	code	bez DPH (Kč)	s DPH (Kč)	without VAT (€)	with VAT (€)
chrom	chrome	66125.0	578	699	23,28	27,94



66127

Držák ručníku 450 mm

Towel rail
Вешалка для полотенец

Rozměr - dimension - размер
480 x 70 mm.
Rozteč - spacing - шаг 420 mm.

provedení	finish	code	bez DPH (Kč)	s DPH (Kč)	without VAT (€)	with VAT (€)
chrom	chrome	66127.0	412	499	16,64	19,97



66128

Držák ručníku 600 mm

Towel rail
Вешалка для полотенец

Rozměr - dimension - размер
630 x 70 mm.
Rozteč - spacing - шаг 560 mm.

provedení	finish	code	bez DPH (Kč)	s DPH (Kč)	without VAT (€)	with VAT (€)
chrom	chrome	66128.0	412	499	16,64	19,97



66156

Dvojháček

Double hook
Двойной крючок

Rozměr - dimension - размер
80 mm x 65 mm.

provedení	finish	code	bez DPH (Kč)	s DPH (Kč)	without VAT (€)	with VAT (€)
chrom	chrome	66156.0	164	198	6,64	7,97



AUDREY



66133

WC štětka

Toilet brush
Ершик

Výška - height - высота
365 mm.

provedení	finish	code	bez DPH (Kč)	s DPH (Kč)	without VAT (€)	with VAT (€)
chrom	chrome	66133.0	495	599	19,96	23,95



66159

WC štětka - tubus

Toilet brush with stand
Ершик тубус с подставкой

Výška - height - высота
365 mm.
Na postavení.
For standing.
для стояния.

provedení	finish	code	bez DPH (Kč)	s DPH (Kč)	without VAT (€)	with VAT (€)
chrom	chrome	66159.0	743	899	29,96	35,95



66155

Dávkovač mýdla

Soap dispenser - glass
Стекланный дозатор мыла

Objem - volume - объем 0.2 l.
S chromovou kovovou pumpičkou.
With chrome pump.
С хромированным насосиком.

provedení	finish	code	bez DPH (Kč)	s DPH (Kč)	without VAT (€)	with VAT (€)
chrom	chrome	66155.0	412	499	16,64	19,97



66153

Polička se zábradlím

Shelf with railing
Полочка с ограждением

Rozměr skla poličky 120 x 520 mm.
Sklo čiré. Síla skla 5 mm.
Výška zábradlí 30 mm.
Shelf glass dimension
120 x 520 mm.
Clear glass.
The strength of the glass is 5 mm.
The height of the railing is 30 mm.
Размеры стекла 120 x 520 мм.
Прозрачное стекло.
Толщина стекла 5 мм.
Высота ограждения 30 мм.

provedení	finish	code	bez DPH (Kč)	s DPH (Kč)	without VAT (€)	with VAT (€)
chrom	chrome	66153.0	578	699	23,28	27,94



AUDREY



66206/1

Držák kartáčků na postavení - bambus

Tooth-Brush Holder for standing - bamboo
 Стаканчик для зубных щеток - бамбук

Rozměr - dimension - размер
 65 x 120 mm.

provedení	finish	code	bez DPH (Kč)	s DPH (Kč)	without VAT (€)	with VAT (€)
chrom - bambus	chrome-bamboo	66206/1.6	164	198	6,64	7,97



66236/1

Mýdlenka na postavení - bambus

Soap Dish for standing - bamboo
 Стеклянная мыльница - бамбук

Rozměr - dimension - размер
 125 x 20 mm.

provedení	finish	code	bez DPH (Kč)	s DPH (Kč)	without VAT (€)	with VAT (€)
chrom - bambus	chrome-bamboo	66236/1.6	164	198	6,64	7,97



66255/1

Dávkovač mýdla na postavení - bambus

Soap dispenser for standing - bamboo
 Дозатор мыла - бамбук

Rozměr - dimension - размер
 170 x 65 mm.
 Objem - volume - объем 0.15 l.

provedení	finish	code	bez DPH (Kč)	s DPH (Kč)	without VAT (€)	with VAT (€)
chrom - bambus	chrome-bamboo	66255/1.6	247	299	9,96	11,95



66233/1

WC štětka na postavení - bambus

Toilet brush for standing - bamboo
 Ершик - бамбук

Výška - height - высота 370 mm.

provedení	finish	code	bez DPH (Kč)	s DPH (Kč)	without VAT (€)	with VAT (€)
chrom - bambus	chrome-bamboo	66233/1.6	330	399	13,28	15,94



66238

Závěs toaletního papíru s krytem - bambus

Toilet roll holder with cover - bamboo
 Держатель для туалетной бумаги с крышкой - бамбук

Rozměr - dimension - размер
 150 mm x 140 mm.

provedení	finish	code	bez DPH (Kč)	s DPH (Kč)	without VAT (€)	with VAT (€)
chrom - bambus	chrome-bamboo	66238.6	247	299	9,96	11,95



BAMBUS



66225

Dvojité držák ručníků 600 - bambus

Double towel rail 600 - bamboo
Двойная вешалка для полотенец 600 - бамбук

Rozměr - dimension - размер
650 x 140 mm.
Rozteč - spacing - шаг 570 mm.

provedení	finish	code	bez DPH (Kč)	s DPH (Kč)	without VAT (€)	with VAT (€)
chrom - bambus	chrome-bamboo	66225.6	412	499	16,64	19,97



66228

Držák ručníku 600 - bambus

Towel rail 600 mm - bamboo
Вешалка для полотенец 600 - бамбук

Rozměr - dimension - размер
655 x 100 mm.
Rozteč - spacing - шаг 570 mm.

provedení	finish	code	bez DPH (Kč)	s DPH (Kč)	without VAT (€)	with VAT (€)
chrom - bambus	chrome-bamboo	66228.6	412	499	16,64	19,97



66222

Dóza na kosmetické tampóny - bambus

Cosmetic pad holder - bamboo
Дозатор косметических тампонов - бамбук

Rozměr - dimension - размер
95 x 80 mm.
Na postavení.
For standing.
для стояния.

provedení	finish	code	bez DPH (Kč)	s DPH (Kč)	without VAT (€)	with VAT (€)
chrom - bambus	chrome-bamboo	66222.6	206	249	8,24	9,89



66268/1

Kosmetické zrcátko - bambus

Cosmetic mirror - bamboo
Косметическое зеркало - бамбук

Průměr 150 mm, výška 355 mm,
zvětšení 2x.
Dia 150 mm, mag 2x.
Height 355 mm.
Диаметр 150 мм. Высота 355 мм.
Увеличение 2x.

provedení	finish	code	bez DPH (Kč)	s DPH (Kč)	without VAT (€)	with VAT (€)
chrom - bambus	chrome-bamboo	66268/1.6	247	299	9,96	11,95



66234/1

Držák kartáčků na postavení - bambus

Toothbrush and toothpaste holder for standing - bamboo
Держатель для зубных щеток и пасты - бамбук

Rozměr - dimension - размер
120 mm x 65 mm.
Na 4 kartáčky.
For 4 tooth-brushes.
Для 4 щеток.

provedení	finish	code	bez DPH (Kč)	s DPH (Kč)	without VAT (€)	with VAT (€)
chrom - bambus	chrome-bamboo	66234/1.6	164	198	6,64	7,97



BAMBUS

ZAHRADNÍ PROGRAM
GARDEN PROGRAMME
САДОВАЯ ПРОГРАММА



Široká nabídka zahradního programu DAYE zahrnuje zahradní pistole, hadicové spojky, adaptéry, hadice, zahradní zavlažovače, ventily a další zahradní příslušenství. Použitými materiály jsou velmi odolný plast a kvalitní mosaz.

Broad range of garden programme DAYE includes garden spray guns, hose connections, adaptors, hoses, sprinklers, couplings and other garden accessories. Products are made of high quality plastic material and brass.

Нами предлагаемая садовая программа DAYE включает в себя садовые пистолет-разбрызгиватели, муфты для шланга, штуцеры, шланги, регулируемые разбрызгиватели, вентили и дальнейшие садовые аксессуары. Они произведены из стойкого пластика и качественной латуни.





DY8013

Hadicová spojka

Hose connection
Муфта для шланга

240 ks - pcs - шт
v kartonu - in box - в коробке.

provedení	finish	code	bez DPH (Kč)	s DPH (Kč)	without VAT (€)	with VAT (€)
plast 1/2"	plastic	DY8014	16	19	0,64	0,77
plast 3/4"	plastic	DY8013	19	23	0,76	0,91



DY8023

Adaptér s přechodkou

Adaptor with reducer
Штуцер с переходником

240 ks - pcs - шт
v kartonu - in box - в коробке.

provedení	finish	code	bez DPH (Kč)	s DPH (Kč)	without VAT (€)	with VAT (€)
plast 1/2"x3/4"	plastic	DY8024	16	19	0,64	0,77
plast 3/4"x1"	plastic	DY8023	16	19	0,64	0,77



DY8010

Rychlospojka

Hose connection
Быстросоединяемая муфта

240 ks - pcs - шт
v kartonu - in box - в коробке.

provedení	finish	code	bez DPH (Kč)	s DPH (Kč)	without VAT (€)	with VAT (€)
plast 1/2"	plastic	DY8010	18	22	0,72	0,86
plast 3/4"	plastic	DY8029	21	25	0,84	1,01



DY8011

Rychlospojka se stop-ventilem

Hose connection with stop-valve
Быстросоединяемая муфта - аквастоп

240 ks - pcs - шт
v kartonu - in box - в коробке.

provedení	finish	code	bez DPH (Kč)	s DPH (Kč)	without VAT (€)	with VAT (€)
plast 1/2"	plastic	DY8011	20	24	0,80	0,96
plast 3/4"	plastic	DY8030	23	28	0,92	1,10



DY8018

Adaptér - vnější závit

Adaptor - male thread
Штуцер с наружной резьбой

240 ks - pcs - шт
v kartonu - in box - в коробке.

provedení	finish	code	bez DPH (Kč)	s DPH (Kč)	without VAT (€)	with VAT (€)
plast 3/4"	plastic	DY8018	10	12	0,40	0,48



ZAHRAHA



DY8017

Adaptér vnitřní závit

Adaptor - internal thread
Штуцер с внутренней резьбой

240 ks - pcs - шт
v kartonu - in box - в коробке.

provedení	finish	code	bez DPH (Kč)	s DPH (Kč)	without VAT (€)	with VAT (€)
plast 3/4"	plastic	DY8017	13	16	0,52	0,62
plast 1"	plastic	DY8028	13	16	0,52	0,62



DY8015

Adaptér pro 3 rychlospojky

Three-way hose coupling
Тройник для соединения шлангов

240 ks - pcs - шт
v kartonu - in box - в коробке.

provedení	finish	code	bez DPH (Kč)	s DPH (Kč)	without VAT (€)	with VAT (€)
plast	plastic	DY8015	16	19	0,64	0,77



DY8016

Adaptér pro 2 rychlospojky

Two-way hose coupling
Внутренняя втулка

240 ks - pcs - шт
v kartonu - in box - в коробке.

provedení	finish	code	bez DPH (Kč)	s DPH (Kč)	without VAT (€)	with VAT (€)
plast	plastic	DY8016	13	16	0,52	0,62



DY8001

Spojovací ventil - konektor

One-way switch coupling - connector
Соединительный кран

240 ks - pcs - шт
v kartonu - in box - в коробке.

provedení	finish	code	bez DPH (Kč)	s DPH (Kč)	without VAT (€)	with VAT (€)
plast	plastic	DY8001	24	29	0,96	1,15



DY8002

Rozdvojka

Y- Switch coupling with swivel
Кран-распределитель

240 ks - pcs - шт
v kartonu - in box - в коробке.

provedení	finish	code	bez DPH (Kč)	s DPH (Kč)	without VAT (€)	with VAT (€)
plast	plastic	DY8002	32	39	1,28	1,54



ZAHRADA



DY8013C

Hadicová spojka

Brass hose connection
Муфта для шланга

48 ks - pcs - шт
v kartonu - in box - в коробке.

provedení	finish	code	bez DPH (Kč)	s DPH (Kč)	without VAT (€)	with VAT (€)
mosaz 1/2"	brass	DY8014C	73	88	2,96	3,55
mosaz 3/4"	brass	DY8013C	115	139	4,64	5,57



DY8023C

Adaptér s přechodkou

Brass adaptor with reducer
Штуцер латунный с футоркой

48 ks - pcs - шт
v kartonu - in box - в коробке.

provedení	finish	code	bez DPH (Kč)	s DPH (Kč)	without VAT (€)	with VAT (€)
mosaz 1/2"x3/4"	brass	DY8024C	49	59	1,96	2,35
mosaz 3/4" x 1"	brass	DY8023C	65	79	2,64	3,17



DY8010C

Rychlospojka

Brass hose connection
Быстросоединяемая муфта

48 ks - pcs - шт
v kartonu - in box - в коробке.

provedení	finish	code	bez DPH (Kč)	s DPH (Kč)	without VAT (€)	with VAT (€)
mosaz 1/2"	brass	DY8010C	73	88	2,96	3,55
mosaz 3/4"	brass	DY8029C	98	119	3,96	4,75



DY8011C

Rychlospojka se stop-ventilem

Brass Waterstop hose connector
Быстросоединяемая муфта - аквастоп

48 ks - pcs - шт
v kartonu - in box - в коробке.

provedení	finish	code	bez DPH (Kč)	s DPH (Kč)	without VAT (€)	with VAT (€)
mosaz 1/2"	brass	DY8011C	73	88	2,96	3,55
mosaz 3/4"	brass	DY8030C	107	129	4,32	5,18



DY3022C

Nastavitelný postřikovač

Brass adjustable hose nozzle
Регулируемый разбрызгиватель латунный

48 ks - pcs - шт
v kartonu - in box - в коробке.

provedení	finish	code	bez DPH (Kč)	s DPH (Kč)	without VAT (€)	with VAT (€)
mosaz	brass	DY3022C	98	119	3,96	4,75



ZAHRADA



DY8017C

Adaptér vnitřní závit

Adaptor - internal thread

Штуцер латунный с внутренней резьбой

48 ks - pcs - шт
v kartonu - in box - в коробке.

provedení	finish	code	bez DPH (Kč)	s DPH (Kč)	without VAT (€)	with VAT (€)
mosaz 3/4"	brass	DY8017C	32	39	1,28	1,54
mosaz 1"	brass	DY8028C	40	48	1,60	1,92



DY8015C

Mezikus pro 3 rychlospojky

Brass three way hose coupling

Тройник для соединения шлангов латунный

48 ks - pcs - шт
v kartonu - in box - в коробке.

provedení	finish	code	bez DPH (Kč)	s DPH (Kč)	without VAT (€)	with VAT (€)
mosaz	brass	DY8015C	98	119	3,96	4,75



DY8016C

Mezikus pro 2 rychlospojky

Brass two way hose coupling

Внутренняя втулка латунная

48 ks - pcs - шт
v kartonu - in box - в коробке.

provedení	finish	code	bez DPH (Kč)	s DPH (Kč)	without VAT (€)	with VAT (€)
mosaz	brass	DY8016C	40	48	1,60	1,92



ZAHRADA

Všechny typy lze objednávat v libovolném množství – počet kusů v kartonu je pouze informativní.

All types can be ordered in any quantity – the number of pcs in box is only informative.

Все типы возможно заказывать в любом количестве – число штук в картону только для информации.



DY3011

Nastavitelná postřikovací hubice

Adjustable hose nozzle
Регулируемый разбрызгиватель

240 ks - pcs - шт
v kartonu - in box - в коробке.

provedení	finish	code	bez DPH (Kč)	s DPH (Kč)	without VAT (€)	with VAT (€)
plast	plastic	DY3011	24	29	0,96	1,15



DY2021

Nastavitelná pistole

Adjustable spray gun
Пистолет-разбрызгиватель

48 ks - pcs - шт
v kartonu - in box - в коробке.

provedení	finish	code	bez DPH (Kč)	s DPH (Kč)	without VAT (€)	with VAT (€)
plast	plastic	DY2021	65	79	2,64	3,17



DY2073

Postřikovací pistole

Plastic spray nozzle
Пистолет-разбрызгиватель

96 ks - pcs - шт
v kartonu - in box - в коробке.

provedení	finish	code	bez DPH (Kč)	s DPH (Kč)	without VAT (€)	with VAT (€)
plast	plastic	DY2073	32	39	1,28	1,54



DY2073Z

Postřikovací pistole

Metal spray nozzle
Пистолет-разбрызгиватель

96 ks - pcs - шт
v kartonu - in box - в коробке.

provedení	finish	code	bez DPH (Kč)	s DPH (Kč)	without VAT (€)	with VAT (€)
kov	metal	DY2073Z	82	99	3,28	3,94



DY2077

Pistole se 7 - funkcemi

7-pattern spray gun
Пистолет-разбрызгиватель 7-режимный

48 ks - pcs - шт
v kartonu - in box - в коробке.

provedení	finish	code	bez DPH (Kč)	s DPH (Kč)	without VAT (€)	with VAT (€)
plast	plastic	DY2077	82	99	3,28	3,94



ZAHRADA



DY2071A

Nastavitelná kovová pistole s pryžovou ochranou

Adjustable metal spray gun with rubber cover
 Металлической пистолет-разбрызгиватель

24 ks - pcs - шт
 v kartonu - in box - в коробке.

provedení	finish	code	bez DPH (Kč)	s DPH (Kč)	without VAT (€)	with VAT (€)
kov	metal	DY2071A	247	299	9,96	11,95



DY8025

Hadicová postřikovací sada

Hose spray set
 Регулируемый разбрызгиватель с комплектом

48 ks - pcs - шт
 v kartonu - in box - в коробке.

provedení	finish	code	bez DPH (Kč)	s DPH (Kč)	without VAT (€)	with VAT (€)
plast	plastic	DY8025	82	99	3,28	3,94



DY2323

Pistole se 6 - funkcemi a sadou

6-pattern spray gun set
 Пистолет-разбрызгиватель 7-позиционный с комплектом

48 ks - pcs - шт
 v kartonu - in box - в коробке.

provedení	finish	code	bez DPH (Kč)	s DPH (Kč)	without VAT (€)	with VAT (€)
plast	plastic	DY2323	123	149	4,92	5,90



ZAHRAA

Všetchny typy lze objednávat v libovolném množství – počet kusů v kartonu je pouze informativní.

All types can be ordered in any quantity – the number of pcs in box is only informative.

Все типы возможно заказывать в любом количестве – число штук в картону только для информации.



DY600

Automatický navíječ hadice

Auto rewind hose reel
Автоматическая катушка для шланга

s kompletním příslušenstvím.
Na zeď, délka hadice 20 m.
Complete with accessories (hose&-
fittings). Wall-mounted
20 m hose.
Для стены, длина шланга 20 м.

provedení	finish	code	bez DPH (Kč)	s DPH (Kč)	without VAT (€)	with VAT (€)
plast	plastic	DY600	1 487	1 799	59,96	71,95



DY670

Přenosný navíječ hadice

Portable hose reel
Переносная катушка для шланга

Kapacita až 45 m 1/2" hadice.
Capacity up to 45m 1/2" hose.
Вместительность до 45 м 1/2"
шланга.
5 ks - pcs - шт
v kartonu - in box - в коробке.

provedení	finish	code	bez DPH (Kč)	s DPH (Kč)	without VAT (€)	with VAT (€)
plast -kov	plastic - metal	DY670	330	399	13,28	15,94



DY5115S

Zahradní hadice 1/2" x 15 m s kompletní sadou

1/2" garden hose set 15m
Садовый шланг 1/2" x 15m с комплектом

8 ks - pcs - шт
v kartonu - in box - в коробке.

provedení	finish	code	bez DPH (Kč)	s DPH (Kč)	without VAT (€)	with VAT (€)
plast	plastic	DY5115S	247	299	9,96	11,95



DY5120

Zahradní hadice 1/2" x 20 m

1/2" garden hose 20m
Садовый шланг 1/2" x 20m

6 ks - pcs - шт
v kartonu - in box - в коробке.

provedení	finish	code	bez DPH (Kč)	s DPH (Kč)	without VAT (€)	with VAT (€)
plast	plastic	DY5120	247	299	9,96	11,95



DY1013

Impulsní zavlažovač s hrotem

Impulse sprinkler with spike
Полив пульсирующий на ножке

48 ks - pcs - шт
v kartonu - in box - в коробке.

provedení	finish	code	bez DPH (Kč)	s DPH (Kč)	without VAT (€)	with VAT (€)
plast	plastic	DY1013	82	99	3,28	3,94



ZAHRA



DY6011

8-položový zavlažovač s adaptérem

8-pattern sprinkler with adaptor
8-ми позиционный полив со штуцером

48 ks - pcs - шт
v kartonu - in box - в коробке.

provedení	finish	code	bez DPH (Kč)	s DPH (Kč)	without VAT (€)	with VAT (€)
plast	plastic	DY6011	82	99	3,28	3,94



DY6013

Rotační 3-ramenný zavlažovač s adaptérem

3-arm revolving sprinkler with adaptor
Вращающийся 3-форсуночный полив с штуцером

24 ks - pcs - шт
v kartonu - in box - в коробке.

provedení	finish	code	bez DPH (Kč)	s DPH (Kč)	without VAT (€)	with VAT (€)
plast	plastic	DY6013	123	149	4,92	5,90



DY7030

Výkyvný 19-tryskový zavlažovač

Oscillating sprinkler with 19 nozzles
Качающий 19-форсуночный полив

6 ks - pcs - шт
v kartonu - in box - в коробке.

provedení	finish	code	bez DPH (Kč)	s DPH (Kč)	without VAT (€)	with VAT (€)
plast	plastic	DY7030	247	299	9,96	11,95



DY2305

Teleskopická 7- položová ruční sprcha

7-pattern telescopic water shower
Телескопическая 7-позиционная ручная лейка

12 ks - pcs - шт
v kartonu - in box - в коробке.
90 - 135 cm.

provedení	finish	code	bez DPH (Kč)	s DPH (Kč)	without VAT (€)	with VAT (€)
plast	plastic	DY2305	214	259	8,64	10,37



ZAHRADA

WC SEDÁTKA TOILET SEATS СИДЕНЬЯ ДЛЯ УНИТАЗА



prestige

V našem sortimentu si můžete vybrat WC sedátka z masivního dřeva, dýhovaného dřeva, MDF, plastu a Polyresinu. WC sedátka jsou dodávána v různých barevných provedeních, mnoha tvarech a motivech. Předností jsou kvalitní mosazné a plastové panty, zajišťující stabilní osazení sedátek na keramice. Mimořádnou výhodou je také kompatibilita, univerzálnost a rozsáhlé použití našich WC sedátek na nejpoužívanější keramiky.

In our assortment you can choose Toilet seats made of solid wood, wooden top veneer, MDF, plastic material and Polyresin. Toilet seats can be supplied in various colour finish, styles and motives. We consider the high quality brass and plastic mounting fixtures that fasten down the toilet seats to ceramics to be a big advantage of these products. Another advantages are compatibility, universality and huge utilization of our toilet seats.

Мы предлагаем различные сиденья для унитаза из дерева, фанеры, «MDF», пластмассы и полирезина. Сиденья для унитаза поставляются в различных цветовых оформлениях, их дизайн разнообразный. Преимуществом нами предлагаемых сидений является крепление из латуни или качественной пластмассы, обеспечивающее их стабильность. Чрезвычайным преимуществом есть тоже их совместимость, универсальность и широкое использование.





JASAN

Jasan

Ash
Ясень

provedení	finish	code	bez DPH (Kč)	s DPH (Kč)	without VAT (€)	with VAT (€)
dýhované dř.	wood.veneer	WC/JASAN	495	599	19,96	23,95

Úchyty chromovaná mosaz.
Rozměr 43,5±2 x 38 cm.
Rozteč 110 - 180 mm.
Váha sedátka 3,1 kg.
4 ks v kartonu.
Chrome-plated brass mountings,
spacing 110-180 mm.
Seat size 43,5±2 x 38 cm weight
3.1 kg. 4 pcs per box.
Крепление – хромированная
латунь.
Размеры 43,5±2 x 38 см.
Шар 110 - 180 мм.
Вес стульчака 3,1 кг.
4 шт в коробке.



DUB TMAVÝ

Dub tmavý

Dark Oak
Дуб тёмный

provedení	finish	code	bez DPH (Kč)	s DPH (Kč)	without VAT (€)	with VAT (€)
dýhované dř.	wood.veneer	WC/DUB2	495	599	19,96	23,95

Úchyty chromovaná mosaz.
Rozměr 43,5±2 x 37.2 cm.
Rozteč 110 - 180 mm.
Váha sedátka 2,6 kg.
4 ks v kartonu.
Chrome-plated brass mountings,
spacing 110-180 mm.
Seat size 43.5±2 x 37.2 cm weight
2.6 kg.
4 pcs per box.
Крепление – хромированная
латунь.
Размеры 43,5±2 x 37,2 см.
Шар 110 - 180 мм.
Вес стульчака 2,6 кг.
4 шт в коробке.



BUK ČERVENÝ

Buk červený

Red Beech
Бук красный

provedení	finish	code	bez DPH (Kč)	s DPH (Kč)	without VAT (€)	with VAT (€)
dýhované dř.	wood.veneer	WC/BUK	495	599	19,96	23,95

Úchyty chromovaná mosaz.
Rozměr 43,5±2 x 37.5 cm.
Rozteč 110 - 180 mm.
Váha sedátka 3,2 kg.
4 ks v kartonu.
Chrome-plated brass mountings,
spacing 110-180 mm. Seat size
43.5±2 x 37.5 cm weight 3.2 kg.
4 pcs per box.
Крепление – хромированная
латунь.
Размеры 43,5±2 x 37,5 см.
Шар 110 - 180 мм.
Вес стульчака 3,2 кг.
4 шт в коробке.



BOROVICE

Borovice

Pine
Сосна

provedení	finish	code	bez DPH (Kč)	s DPH (Kč)	without VAT (€)	with VAT (€)
dýhované dř.	wood.veneer	WC/BOROVICE	495	599	19,96	23,95

Úchyty chromovaná mosaz.
Rozměr 44±2 x 37.5 cm.
Rozteč 110 - 180 mm.
Váha sedátka 3,2 kg.
4 ks v kartonu.
Chrome-plated brass mountings,
spacing 110-180 mm. Seat size
44.0±2 x 37.5 cm Weight 3.2 kg.
4 pcs per box.
Крепление – хромированная
латунь.
Размеры 43,5±2 x 37,5 см.
Шар 110 - 180 мм.
Вес стульчака 3,2 кг.
4 шт в коробке.



ORECH LYRA

Ořech lyra

Walnut short
Орех лира

provedení	finish	code	bez DPH (Kč)	s DPH (Kč)	without VAT (€)	with VAT (€)
dýhované dř.	wood.veneer	WC/ORECHLYRA	495	599	19,96	23,95

Úchyty chromovaná mosaz.
Rozměr 41±2 x 37.2 cm.
Rozteč 110 - 180 mm.
Váha sedátka 2,3 kg.
4 ks v kartonu.
Chrome-plated brass mountings,
spacing 110-180 mm. Seat size
41.0±2 x 37.2 cm Weight 2.3 kg.
4 pcs per box.
Крепление – хромированная
латунь.
Размеры 41±2 x 37,2 см.
Шар 110 - 180 мм.
Вес стульчака 2,3 кг.
4 шт в коробке.



DUB LYRA

Dub lyra

Oak short
Дуб лира

provedení	finish	code	bez DPH (Kč)	s DPH (Kč)	without VAT (€)	with VAT (€)
masivní dřevo	solid wood	WC/ DUBLYRA	495	599	19,96	23,95

Úchyty chromovaná mosaz.
Rozměr 41±2 x 37,2 cm.
Rozteč 110 - 180 mm.
Váha sedátka 2,4 kg.
4 ks v kartonu.

Chrome-plated brass mountings,
spacing 110-180 mm. Seat size
41±2 x 37.2 cm weight 2.4kg.
4 pcs per box.

Крепление – хромированная латунь.
Размеры 41±2 x 37,2 см.
Шаг 110 -180 мм.
Вес стульчака 2,4 кг.
4 шт в коробке.



ORECH SVĚTLÝ

Ořech světlý

Light walnut
Орех светлый

provedení	finish	code	bez DPH (Kč)	s DPH (Kč)	without VAT (€)	with VAT (€)
dýhované dřevo	wood.veneer	WC/ORECH	495	599	19,96	23,95

Úchyty chromovaná mosaz.
Rozměr 44±2 x 37,5 cm.
Rozteč 110 - 180 mm.
Váha sedátka 3,2 kg.
4 ks v kartonu.

Chrome-plated brass mountings,
spacing 110-180 mm. Seat size
44.0±2 x 37.5 cm weight 3.2 kg.
4 pcs per box.

Крепление – хромированная латунь.
Размеры 44±2 x 37,5 см.
Шаг 110 -180 мм.
Вес стульчака 3,2 кг.
4 шт в коробке.



BAMBUS

Bambus

Bamboo
Бамбук

provedení	finish	code	bez DPH (Kč)	s DPH (Kč)	without VAT (€)	with VAT (€)
dýhované dřevo	wood.veneer	WC/BAMBUS	495	599	19,96	23,95

Úchyty chromovaná mosaz.
Rozměr 44±2 x 37,5 cm.
Rozteč 110 - 180 mm.
Váha sedátka 3,3 kg.
4 ks v kartonu.

Chrome-plated brass mountings,
spacing 110-180 mm. Seat size
44.0±2 x 37.5 cm weight 3.3 kg.
4 pcs per box.

Крепление – хромированная латунь.
Размеры 44±2 x 37,5 см.
Шаг 110 -180 мм.
Вес стульчака 3,3 кг.
4 шт в коробке.



BŘÍZA

Bříza

Birch
Берёза

provedení	finish	code	bez DPH (Kč)	s DPH (Kč)	without VAT (€)	with VAT (€)
dýhované dřevo	wood.veneer	WC/BRIZA	495	599	19,96	23,95

Úchyty chromovaná mosaz.
Rozměr 44±2 x 37,5 cm.
Rozteč 110 - 180 mm.
Váha sedátka 3,3 kg.
4 ks v kartonu.

Chrome-plated brass mountings,
spacing 110-180 mm. Seat size
44.0±2 x 37.5 cm weight 3.3 kg.
4 pcs per box.

Крепление – хромированная латунь.
Размеры 44±2 x 37,5 см.
Шаг 110 -180 мм.
Вес стульчака 3,3 кг.
4 шт в коробке.



WENGE

Wenge

Wenge
Венге

provedení	finish	code	bez DPH (Kč)	s DPH (Kč)	without VAT (€)	with VAT (€)
dýhované dřevo	wood.veneer	WC/WENGE	495	599	19,96	23,95

Úchyty chromovaná mosaz.
Rozměr 44±2 x 37,5 cm.
Rozteč 110 - 180 mm.
Váha sedátka 3,3 kg.
4 ks v kartonu.

Chrome-plated brass mountings,
spacing 110-180 mm. Seat size
44.0±2 x 37.5 cm weight 3.3 kg.
4 pcs per box.

Крепление – хромированная латунь.
Размеры 44±2 x 37,5 см.
Шаг 110 -180 мм.
Вес стульчака 3,3 кг.
4 шт в коробке.



PRESTIGE



DELFIN

Delfín

Dolphins
Дельфин

provedení	finish	code	bez DPH (Kč)	s DPH (Kč)	without VAT (€)	with VAT (€)
MDF	MDF	WC/ DELFIN	826	999	33,28	39,94

Úchyty chromovaná mosaz.
Rozměr 44,5±2 x 37,5 cm.
Rozteč 110 - 180 mm.
Váha sedátka 3,1 kg.
4 ks v kartonu.

Chrome-plated brass mountings,
spacing 110-180 mm. Seat size
44.5±2 x 37.5cm weight 3.1 kg.
4 pcs per box.

Крепление – хромированная латунь.

Размеры 44,5±2 x 37,5 см.
Шар 110 -180 мм.
Вес стульчака 3,1 кг.
4 шт в коробке.



RYBY

Ryby

Fish
Рыбы

puze do vyprodání zásob

provedení	finish	code	bez DPH (Kč)	s DPH (Kč)	without VAT (€)	with VAT (€)
polyresin	polyresin	WC/ RYBY	908	1 099	36,64	43,97

Úchyty chromovaná mosaz.
Rozměr 43,5±2 x 36 cm.
Rozteč 110 - 180 mm.
Váha sedátka 4 kg.
4 ks v kartonu.

Chrome-plated brass mountings,
spacing 110-180 mm. Seat size
43.5±2 x 36.0cm weight 4.0 kg.
4 pcs per box.

Крепление – хромированная латунь.

Размеры 43,5±2 x 36 см.
Шар 110 -180 мм.
Вес стульчака 4 кг.
4 шт в коробке.



RYBICKY

Rybíčky

Aquarium
Рыбёшки

puze do vyprodání zásob

provedení	finish	code	bez DPH (Kč)	s DPH (Kč)	without VAT (€)	with VAT (€)
polyresin	polyresin	WC/RYBICKY	908	1 099	36,64	43,97

Úchyty chromovaná mosaz.
Rozměr 43,5±2 x 36 cm.
Rozteč 110 - 180 mm.
Váha sedátka 4 kg.
4 ks v kartonu.

Chrome-plated brass mountings,
spacing 110-180 mm. Seat size
43.5±2 x 36 cm weight 4 kg. 4 pcs
per box.

Крепление – хромированная латунь.

Размеры 43,5±2 x 36 см.
Шар 110 -180 мм.
Вес стульчака 4 кг.
4 шт в коробке.



MEDVEDI

Medvědi

Bears
Медведи

provedení	finish	code	bez DPH (Kč)	s DPH (Kč)	without VAT (€)	with VAT (€)
MDF	MDF	WC/MEDVEDI	826	999	33,28	39,94

Úchyty chromovaná mosaz.
Rozměr 44,5±2 x 37,5 cm.
Rozteč 110 - 180 mm.
Váha sedátka 3,1 kg.
4 ks v kartonu.

Chrome-plated brass mountings,
spacing 110-180 mm. Seat size
44.5±2 x 37.5cm weight 3.1 kg.
4 pcs per box.

Крепление – хромированная латунь.

Размеры 44,5±2 x 37,5 см.
Шар 110 -180 мм.
Вес стульчака 3,1 кг.
4 шт в коробке.



STRIBRO

Stříbro

Silver
Серебро

provedení	finish	code	bez DPH (Kč)	s DPH (Kč)	without VAT (€)	with VAT (€)
lak - varnished	MDF	WC/STRIBRO	660	799	26,64	31,97

Úchyty chromovaná mosaz.
Rozměr 45±2 x 37,5 cm.
Rozteč 110 - 180 mm.
Váha sedátka 3,2 kg.
4 ks v kartonu.

Chrome-plated brass mountings,
spacing 110-180 mm. Seat size
45.0±2 x 37.5 cm weight 3.2 kg.
4 pcs per box.

Крепление – хромированная латунь.

Размеры 45±2 x 37,5 см.
Шар 110 -180 мм.
Вес стульчака 3,2 кг.
4 шт в коробке.



MYS

Myš

Mouse
Мышь

Úchyty chromovaná mosaz.
Rozměr 44,5±2 x 37,5 cm.
Rozteč 110 - 180 mm.
Váha sedátka 3,2 kg.
4 ks v kartonu.

Chrome-plated brass mountings,
spacing 110-180 mm. Seat size
44.5±2 x 37.5 cm weight 3.2 kg.
4 pcs per box.

Крепление – хромированная
латунь.

Размеры 44,5±2 x 37,5 см.
Шаг 110 -180 мм.
Весь стульчака 3,2 кг.
4 шт в коробке.

provedení	finish	code	bez DPH (Kč)	s DPH (Kč)	without VAT (€)	with VAT (€)
MDF	MDF	WC/MYS	826	999	33,28	39,94



CERVIK

Červík

Wormling
Червячок

Úchyty chromovaná mosaz.
Rozměr 44,5±2 x 37,5 cm.
Rozteč 110 - 180 mm.
Váha sedátka 3,1 kg.
4 ks v kartonu.

Chrome-plated brass mountings,
spacing 110-180 mm. Seat size
44.5±2 x 37.5 cm weight 3.1 kg.
4 pcs per box.

Крепление – хромированная
латунь.

Размеры 44,5±2 x 37,5 см.
Шаг 110 -180 мм.
Весь стульчака 3,1 кг.
4 шт в коробке.

provedení	finish	code	bez DPH (Kč)	s DPH (Kč)	without VAT (€)	with VAT (€)
MDF	MDF	WC/CERVIK	826	999	33,28	39,94



STENATA

Štěňata

Puppy dogs
Щенки

Úchyty chromovaná mosaz.
Rozměr 44,5±2 x 37,5 cm.
Rozteč 110 - 180 mm.
Váha sedátka 3,1 kg.
4 ks v kartonu.

Chrome-plated brass mountings,
spacing 110-180 mm. Seat size
44.5±2 x 37.5cm weight 3.1 kg.
4 pcs per box.

Крепление – хромированная
латунь.

Размеры 44,5±2 x 37,5 см.
Шаг 110 -180 мм.
Весь стульчака 3,1 кг.
4 шт в коробке.

provedení	finish	code	bez DPH (Kč)	s DPH (Kč)	without VAT (€)	with VAT (€)
MDF	MDF	WC/STENATA	826	999	33,28	39,94



SOFTCLOSE

Pomalů padající bílé duroplastové sedátko

White soft closing plastic toilet seat
Медленно падающий белый пласт. стульча

Rozměr 44,3 x 37,5 cm.
4 ks v kartonu.

Seat size 44.3 x 37.5 cm.
4 pcs per box.

Размеры 44,3 x 37,5 см.
4 шт в коробке.



provedení	finish	code	bez DPH (Kč)	s DPH (Kč)	without VAT (€)	with VAT (€)
plast-bílá	plastic-white	WC/SOFTCLOSE	495	599	19,96	23,95



UNIVERSAL

Universal

Universal
Универсал

Plastové úchyty.
Rozměr 42,5±2,5 x 37 cm.
Rozteč 130 - 180 mm.
Váha sedátka 1,9 kg.
6 ks v kartonu.
Plastic mountings. Seat size 42,5+/-
2,5 x 37cm. Spacing 130 - 180 mm.
Weight 1,9kg, 6 pcs per box. For
each lavatory bowl type.
Пластиковое крепление.
Размеры 42±2 x 37 см.
Шар 110 -180 мм.
Весь стільчика 1,9 кг.
4 шт в коробке.

provedení	finish	code	bez DPH (Kč)	s DPH (Kč)	without VAT (€)	with VAT (€)
plast	plastic	WC/ UNIVERSAL	371	449	14,96	17,95



BILA

Bílá

White
Белая

Úchyty chromovaná mosaz.
Rozměr 44±2 x 37 cm.
Rozteč 110 - 180 mm.
Váha sedátka 3,6 kg.
4 ks v kartonu.
Chrome-plated brass mountings,
spacing 110-180 mm. Seat size
44.0±2 x 37.0 cm weight 3.6 kg.
4 pcs per box.
Крепление – хромированная
латунь.
Размеры 43,5±2 x 37 см.
Шар 110 -180 мм.
Весь стільчика 4 кг.
4 шт в коробке.

provedení	finish	code	bez DPH (Kč)	s DPH (Kč)	without VAT (€)	with VAT (€)
tvarované dř.	solid wood	WC/BILA	412	499	16,64	19,97



BILA MDF

Bílá MDF

White MDF
Белая МДФ

úchyty chromovaná mosaz.
Rozměr 45±2 x 37,5 cm.
Rozteč 110 - 180 mm.
Váha sedátka 3,2 kg.
4 ks v kartonu.
Chrome-plated brass mountings,
spacing 110-180 mm. Seat size
45.0±2 x 37.5 cm weight 3.2 kg.
4 pcs per box.
Крепление – хромированная
латунь.
Размеры 45±2 x 37,5 см.
Шар 110 -180 мм.
Весь стільчика 3,2 кг.
4 шт в коробке.

provedení	finish	code	bez DPH (Kč)	s DPH (Kč)	without VAT (€)	with VAT (€)
lak - varnished	MDF	WC/ BILAMDF	412	499	16,64	19,97



MUSLE

Mušle

Shell
Ракушка

Plastové úchyty.
Rozměr 43,5 x 37 cm.
Rozteč 160 mm.
Váha sedátka 3 kg.
4 ks v kartonu.
Plastic mountings. Seat size
43,5 x 37cm. Spacing 160 mm.
Weight 3kg, 4pcs per box.
Пластиковое крепление.
Размеры 43,5±2 x 37 см.
Шар 110 -180 мм.
Весь стільчика 3 кг.
4 шт в коробке.

provedení	finish	code	bez DPH (Kč)	s DPH (Kč)	without VAT (€)	with VAT (€)
tvarované dř.	solid wood	WC/ MUSLE	412	499	16,64	19,97



MUSLE LYRA

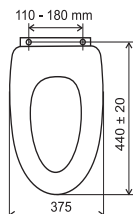
Mušle lyra

Shell short
Ракушка лира

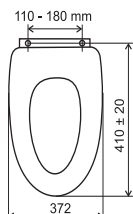
Úchyty chromovaná mosaz.
Rozměr 41±2 x 37,2 cm.
Rozteč 110 - 180 mm.
Váha sedátka 3 kg.
4 ks v kartonu
Chrome-plated brass mountings,
spacing 110-180 mm. Seat size
41.2±2 x 37.2 cm weight 3.0 kg.
4 pcs per box.
Крепление – хромированная
латунь.
Размеры 41±2 x 37,2 см.
Шар 110 -180 мм.
Весь стільчика 3 кг.
4 шт в коробке.

provedení	finish	code	bez DPH (Kč)	s DPH (Kč)	without VAT (€)	with VAT (€)
tvarované dř.	solid wood	WC/ MUSLE LYRA	412	499	16,64	19,97

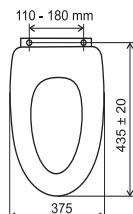
**WC/BOROVICE
WC/ORECH**



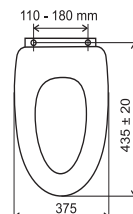
**WC/LYRA MUSLE
WC/LYRA DUB
WC/LYRA ORECH**



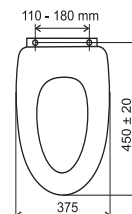
**WC/BUK
WC/MYS
WC/CERVIK
WC/DELFIN**



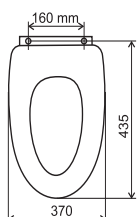
**WC/WENGE
WC/BAMBUS
WC/BŘÍZA**



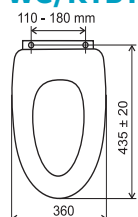
**WC/STRIBRO
WC/STENATA
WC/MEDVEDI
WC/BILA MDF**



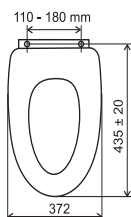
WC/MUSLE



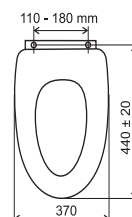
**WC/RYBICKY
WC/RYBY**



WC/DUB2



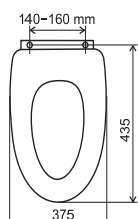
WC/BILA



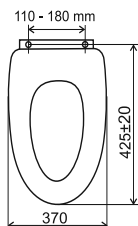
WC/JASAN



WC/SOFTCLOSE



WC/UNIVERSAL





CERNA

Černá

Black
Чёрная

provedení	finish	code	bez DPH (Kč)	s DPH (Kč)	without VAT (€)	with VAT (€)
tvarované dř.	solid wood	WC/CERNA	1 239	1 499	49,96	59,95

Úchyty tvrzený plast.
Rozměr 43±0.7 x 37 cm.
Rozteč 130 - 180 mm.
Váha sedátka 3,4 kg.
6 ks v kartonu.
Plastic mountings.
Seat size 43±0.7 x 37 cm.
Spacing 130 - 180 mm.
Weight 3,4 kg.
6 pcs per box.
Крепление – нагартованный пластик.
Размеры 43±0,7 x 37 см.
Шар 130 -180 мм.
Весь стульчака 3,4 кг.
6 шт в коробке.



CERVENA

Červená

Bordeaux Red
Красная

provedení	finish	code	bez DPH (Kč)	s DPH (Kč)	without VAT (€)	with VAT (€)
tvarované dř.	solid wood	WC/CERVENA	1 239	1 499	49,96	59,95

Úchyty tvrzený plast.
Rozměr 43±0.7 x 37 cm.
Rozteč 130 - 180 mm.
Váha sedátka 3,4 kg.
6 ks v kartonu.
Plastic mountings.
Seat size 43±0.7 x 37 cm.
Spacing 130 - 180 mm.
Weight 3,4 kg.
6 pcs per box.
Крепление – нагартованный пластик.
Размеры 43±0,7 x 37 см.
Шар 130 -180 мм.
Весь стульчака 3,4 кг.
6 шт в коробке.



BAHAMA

Bahama

Bahama
Багама

provedení	finish	code	bez DPH (Kč)	s DPH (Kč)	without VAT (€)	with VAT (€)
tvarované dř.	solid wood	WC/BAHAMA	1 239	1 499	49,96	59,95

Úchyty tvrzený plast.
Rozměr 43±0.7 x 37 cm.
Rozteč 130 - 180 mm.
Váha sedátka 3,4 kg.
6 ks v kartonu.
Plastic mountings.
Seat size 43±0.7 x 37 cm.
Spacing 130 - 180 mm.
Weight 3,4 kg.
6 pcs per box.
Крепление – нагартованный пластик.
Размеры 43±0,7 x 37 см.
Шар 130 -180 мм.
Весь стульчака 3,4 кг.
6 шт в коробке.



MEDOVA

Medová

Honey
Медовая

provedení	finish	code	bez DPH (Kč)	s DPH (Kč)	without VAT (€)	with VAT (€)
tvarované dř.	solid wood	WC/MEDOVA	1 239	1 499	49,96	59,95

Úchyty tvrzený plast.
Rozměr 43±0.7 x 37 cm.
Rozteč 130 - 180 mm.
Váha sedátka 3,4 kg.
6 ks v kartonu.
Plastic mountings.
Seat size 43±0.7 x 37 cm.
Spacing 130 - 180 mm.
Weight 3,4 kg.
6 pcs per box.
Крепление – нагартованный пластик.
Размеры 43±0,7 x 37 см.
Шар 130 -180 мм.
Весь стульчака 3,4 кг.
6 шт в коробке.



TMAVOMODRA

Tmavomodrá

Ultramarine Blue
Тёмно-синяя

provedení	finish	code	bez DPH (Kč)	s DPH (Kč)	without VAT (€)	with VAT (€)
tvarované dř.	solid wood	WC/TMAVOMODRA	1 239	1 499	49,96	59,95

Úchyty tvrzený plast.
Rozměr 43±0.7 x 37 cm.
Rozteč 130 - 180 mm.
Váha sedátka 3,4 kg.
6 ks v kartonu.
Plastic mountings.
Seat size 43±0.7 x 37 cm.
Spacing 130 - 180 mm.
Weight 3,4 kg.
6 pcs per box.
Крепление – нагартованный пластик.
Размеры 43±0,7 x 37 см.
Шар 130 -180 мм.
Весь стульчака 3,4 кг.
6 шт в коробке.



KANDRE

Všechny typy lze objednávat v libovolném množství - počet kusů v kartonu je pouze informativní.
All types can be ordered in any quantity – the number of pcs in box is only informative.
Все типы возможно заказывать в любом количестве – число штук в картону только для информации



EXCLUSIVBILA

Exclusive bílá

Exclusive white
Эксклюзив белая

Pomalů padající. Kovové úchyty.
Rozměr 43±0.7 x 37 cm.
Rozteč 130 - 180 mm.
Váha sedátka 4 kg. 6 ks v kartonu.

Soft closing WC seat.
Metal mountings
Seat size 43±0.7 x 37 cm.
Spacing 130 - 180 mm.
Weight 4 kg.
6 pcs per box.

Медленно падающий.
Металлическое крепление.
Размеры 43±0,7 x 37 см.
Шаг 130 -180 мм.
Весь стульчака 4 кг.
6 шт в коробке.

provedení	finish	code	bez DPH (Kč)	s DPH (Kč)	without VAT (€)	with VAT (€)
tvarované dř.	solid wood	WC/EXCLUSIVBILA	1 652	1 999	66,64	79,97



MODROBILA

Modrobílá

WHITE/BLUE
Сине-белая

Úchyty tvrzený plast.
Rozměr 43±0.7 x 37 cm.
Rozteč 130 - 180 mm.
Váha sedátka 3,4 kg.
6 ks v kartonu.

Plastic mountings.
Seat size 43±0.7 x 37 cm.
Spacing 130 - 180 mm.
Weight 3,4 kg.
6 pcs per box.

Крепление – нагартованный пластик.
Размеры 43±0,7 x 37 см.
Шаг 130 -180 мм.
Весь стульчака 3,4 кг.
6 шт в коробке.

provedení	finish	code	bez DPH (Kč)	s DPH (Kč)	without VAT (€)	with VAT (€)
tvarované dř.	solid wood	WC/MODROBILA	1 487	1 799	59,96	71,95



SEDOBILA

Šedobílá

White/grey
Седо-белая

Úchyty tvrzený plast.
Rozměr 43±0.7 x 37 cm.
Rozteč 130 - 180 mm.
Váha sedátka 3,4 kg.
6 ks v kartonu.

Plastic mountings.
Seat size 43±0.7 x 37 cm.
Spacing 130 - 180 mm.
Weight 3,4 kg.
6 pcs per box.

Крепление – нагартованный пластик.
Размеры 43±0,7 x 37 см.
Шаг 130 -180 мм.
Весь стульчака 3,4 кг.
6 шт в коробке.

provedení	finish	code	bez DPH (Kč)	s DPH (Kč)	without VAT (€)	with VAT (€)
tvarované dř.	solid wood	WC/SEDOBILA	1 487	1 799	59,96	71,95



ZELENA

Zelená

Misty green
Зелёная

Úchyty tvrzený plast.
Rozměr 43±0.7 x 37 cm.
Rozteč 130 - 180 mm.
Váha sedátka 3,4 kg.
6 ks v kartonu.

Plastic mountings.
Seat size 43±0.7 x 37 cm.
Spacing 130 - 180 mm.
Weight 3,4 kg.
6 pcs per box.

Крепление – нагартованный пластик.
Размеры 43±0,7 x 37 см.
Шаг 130 -180 мм.
Весь стульчака 3,4 кг.
6 шт в коробке.

provedení	finish	code	bez DPH (Kč)	s DPH (Kč)	without VAT (€)	with VAT (€)
tvarované dř.	solid wood	WC/ZELENA	1 652	1 999	66,64	79,97



MODRA

Modrá

Blue
Синяя

Úchyty tvrzený plast.
Rozměr 43±0.7 x 37 cm.
Rozteč 130 - 180 mm.
Váha sedátka 3,4 kg.
6 ks v kartonu.

Plastic mountings.
Seat size 43±0.7 x 37 cm.
Spacing 130 - 180 mm.
Weight 3,4 kg.
6 pcs per box.

Крепление – нагартованный пластик.
Размеры 43±0,7 x 37 см.
Шаг 130 -180 мм.
Весь стульчака 3,4 кг.
6 шт в коробке.

provedení	finish	code	bez DPH (Kč)	s DPH (Kč)	without VAT (€)	with VAT (€)
tvarované dř.	solid wood	WC/MODRA	1 652	1 999	66,64	79,97



KANDRE



ORANZOVA

Oranžová

Orange
Оранжевая

Úchyty tvrzený plast.
Rozměr 43±0.7 x 37 cm.
Rozteč 130 - 180 mm.
Váha sedátka 3,4 kg.
6 ks v kartonu.

Plastic mountings.
Seat size 43±0.7 x 37 cm.
Spacing 130 - 180 mm.
Weight 3,4 kg.
6 pcs per box.

Крепление – нагартованный пластик.

Размеры 43±0,7 x 37 см.
Шар 130 -180 мм.
Весь стільчика 3,4 кг.
6 шт в коробке.

provedení	finish	code	bez DPH (Kč)	s DPH (Kč)	without VAT (€)	with VAT (€)
tvarované dř.	solid wood	WC/ORANZOVA	1 239	1 499	49,96	59,95



TRESEN

Třešeň

Cherry
Черешня

Úchyty tvrzený plast.
Rozměr 43±0.7 x 37 cm.
Rozteč 130 - 180 mm.
Váha sedátka 3,4 kg.
6 ks v kartonu.

Plastic mountings.
Seat size 43±0.7 x 37 cm.
Spacing 130 - 180 mm.
Weight 3,4 kg.
6 pcs per box.

Крепление – нагартованный пластик.

Размеры 43±0,7 x 37 см.
Шар 130 -180 мм.
Весь стільчика 3,4 кг.
6 шт в коробке.

provedení	finish	code	bez DPH (Kč)	s DPH (Kč)	without VAT (€)	with VAT (€)
tvarované dř.	solid wood	WC/TRESEN	1 404	1 699	56,64	67,97



BOROVICE BILA

Borovice bílá

Pine white
Белая сосна

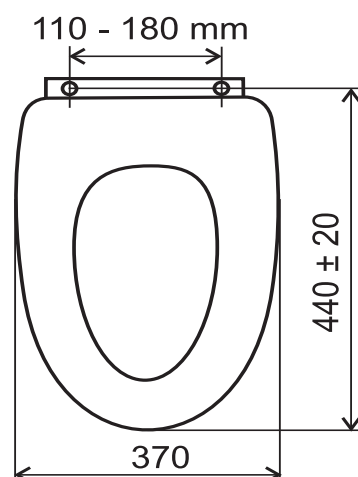
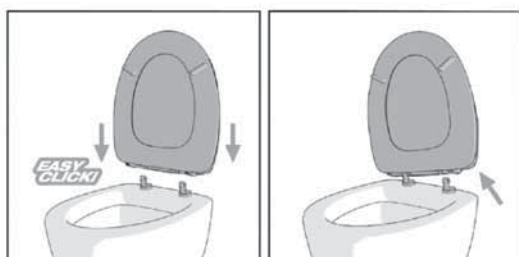
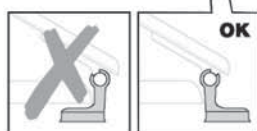
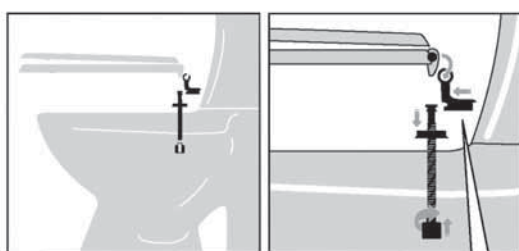
Úchyty tvrzený plast.
Rozměr 43±0.7 x 37 cm.
Rozteč 130 - 180 mm.
Váha sedátka 3,4 kg.
6 ks v kartonu.

Plastic mountings.
Seat size 43±0.7 x 37 cm.
Spacing 130 - 180 mm.
Weight 3,4 kg.
6 pcs per box.

Крепление – нагартованный пластик.

Размеры 43±0,7 x 37 см.
Шар 130 -180 мм.
Весь стільчика 3,4 кг.
6 шт в коробке.

provedení	finish	code	bez DPH (Kč)	s DPH (Kč)	without VAT (€)	with VAT (€)
tvarované dř.	solid wood	WC/BOROVICEBILA	1 404	1 699	56,64	67,97



Všechny typy lze objednávat v libovolném množství - počet kusů v kartonu je pouze informativní.

All types can be ordered in any quantity – the number of pcs in box is only informative.

Все типы возможно заказывать в любом количестве – число штук в картоне только для информации

NABÍDKA VÝSTAVNÍCH PANELŮ DISPLAY PANELS

*„Co se nevystaví ...
„What you don't exhibit ...*

*... to se neprodá.“
... won't get sold“*





Panel 1a (Metalia)

provedení: buk, antracit-šedá
rozměry: š. 500 x h. 500 x v. 1800 mm

Panel 1a (Metalia)

finish: beech, grey-antracit
size: w. 500 x d. 500 x h. 1800 mm



Panel 19 (Stojánek na 1 vodovodní baterii)

provedení: plast
rozměry: š. 105 x h. 160 x v. 25 mm

Panel 19 (Stand for 1 single-lever mixer)

finish: plastic
size: w. 105 x d. 160 x h. 25 mm



**Panel 31
(Univerzální
program –
2 stranný)**

provedení: antracit-šedá
rozměry:
š. 800 x h. 700 x
v. 2080 mm

**Panel 31
(Universal
programme –
two sides)**

finish: grey-antracit
size:
w. 800 x d. 700 x
h. 2080 mm





Panel 15b (Panel - 3 strany univerzální)
 provedení: olše
 rozměry: š. 650 x h. 750 x v. 1700 mm

Panel 15b (Universal panel - three sides)
 finish: alder-tree
 size: w. 650 x d. 750 x h. 1700 mm



Panel 26
(Univerzální panel pro koupelnové doplňky)
 provedení: antracit-šedá
 rozměry: š. 730 x h. 600 x v. 1760 mm

Panel 26
(Universal panel for bathroom accessories)
 finish: grey-antracit
 size: w. 730 x d. 600 x h. 1760 mm



Panel 14a (Deska – univerzální)
 provedení: olše
 rozměry: š. 650 x v. 700 mm

Panel 14a (Board – universal)
 finish: alder-tree
 size: w. 650 x h. 700 mm

Panel 34
(Panel na 4 vodovodní baterie)
 provedení: antracit-šedá
 rozměry: š. 300 x h. 150 x v. 550 mm

Panel 34
(Panel for 4 single-lever mixers)
 finish: grey-antracit
 size: w. 300 x d. 150 x h. 550 mm

Panel 32 (Univerzální panel pro 10 vodovodních baterií)
 provedení: olše, antracit-šedá
 rozměry: š. 500 x h. 350 x v. 1820 mm

Panel 32 (Universal panel for 10 single-lever mixers)
 finish: alder-tree, grey-antracit
 size: w. 500 x d. 350 x h. 1820 mm



Panel 25 (Univerzální panel pro 6 řad koupelnových doplňků)
 provedení: antracit-šedá
 rozměry: š. 900 x h. 500 x v. 2100 mm

Panel 25 (Universal panel for 6 lines of bathroom accessories)
 finish: grey-antracit
 size: w. 900 x d. 500 x h. 2100 mm



Panel 23 (WC sedátka – 2 stranný)
 provedení: kov
 rozměry: š. 460 x h. 450 x v. 1920 mm

Panel 23 (Toilet seats - two sides)
 finish: metal
 size: w. 460 x d. 450 x h. 1920 mm

Panel 27 (WC sedátka – 1 stranný)
 provedení: kov
 rozměry: š. 460 x h. 450 x v. 1920 mm

Panel 27 (Toilets seats - one side)
 finish: metal
 size: w. 460 x d. 450 x h. 1920 mm

Ukázka atypů / Samples of special panels



Panel 24 (Deska – univerzální)
 provedení: atyp
 rozměry: š. 1000 x v. 700 mm

Panel 24 (Board – universal)
 finish: special
 size: w. 1000 x h. 700 mm



Dodací lhůta atypů je minimálně 6 týdnů (změny na barvy nebo rozměry).

The delivery date for the atypical panels is at least 6 weeks (colour or dimensions changes).



Panel 22
 (Drátěný univerzální „KOUPELNY“ – 1 stranný)
 provedení: drátěný
 rozměry: š. 800 x h. 350 x v. 2080 mm

Panel 22
 (Universal wire panel „BATHROOMS“ – one side)
 finish: wire
 size: w. 800 x d. 350 x h. 2080 mm

Panel 28
 (Drátěný univerzální „KOUPELNY“ – 2 stranný)
 provedení: drátěný
 rozměry: š. 800 x h. 700 x v. 2080 mm

Panel 28
 (Universal wire panel „BATHROOMS“ – two sides)
 finish: wire
 size: w. 800 x d. 700 x h. 2080 mm

Panel 22a (Drátěný univerzální „ZAHRADA“ – 1 stranný)
 provedení: drátěný
 rozměry: š. 800 x h. 350 x v. 2080 mm

Panel 22a (Universal wire panel „GARDEN“)
 finish: wire
 size: w. 800 x d. 350 x h. 2080 mm

Panel 28a (Drátěný univerzální „ZAHRADA“ – 2 stranný)
 provedení: drátěný
 rozměry: š. 800 x h. 700 x v. 2080 mm

Panel 28a (Universal wire panel „GARDEN“ – two sides)
 finish: wire
 size: w. 800 x d. 700 x h. 2080 mm



Barevné provedení – typ / Colours – standard



buk
beech

olše
alder-tree

antracit šedá
grey-antracit

Barevné provedení – atyp / Colours – special



ěrná
black

světle modrá
light blue

Rádi Vám vyrobíme jiný rozměr panelů dle Vašich potřeb • We will be delighted to produce panels of different sizes to meet your requirements.

KUCHYŇSKÉ DŘEZY

KITCHEN SINKS

КУХОННЫЕ МОЙКИ

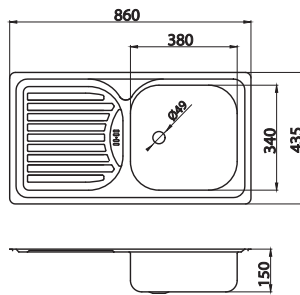
Kuchyňský dřez je společně s vodovodní baterií těmi nejvýraznějšími prvky v naší kuchyni. Kuchyňské dřezy NOVASERVIS v sobě zkloubily kvalitní nerezovou ocel a nadčasový moderní design. Dodáváme řadu typů dřezů, které designem i funkcí korespondují se širokou nabídkou typů vodovodních baterií, které také najdete v naší nabídce. Záleží jen na vás, jestli zvolíte stojánkovou, teleskopickou či nástěnnou baterii.

Kitchen sinks together with mixers are the most noticeable units in our kitchens. Kitchen sinks NOVASERVIS combine good quality of stainless steel and timeless modern design. We can supply you with different types of sinks, that match our wide assortment of mixers. It depends on you which mixer you choose, single-lever, telescopic, wall-mounted.

Кухонные мойки вместе со смесителями являются в наших кухнях самыми выразительными элементами. Кухонные мойки NOVASERVIS представляют высокое качество нержавеющей стали и вневременный дизайн. Мы поставляем мойки различного дизайна, которые отвечают нашему широкому ассортименту кухонных смесителей. Выбор смесителя всегда зависит от потребителя, мы предлагаем смесители однорычажные, с выдвижным изливом, настенные.



DR43/86



Dřez nerez s odkapávací plochou

Stainless steel sink with draining board

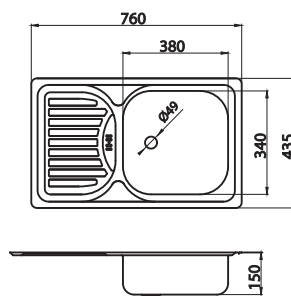
Мойка из нержавеющей стали с крылом

Rozměr - dimensions - размер :
86 x 43,5 x 15 cm

S přepadem z odkapávače.
With overflow hole in the bowl.
С переливом в чаше.
Součástí balení je sifón.
Sink trap is included.
Сифон в комплекте NSP 76.

provedení	finish	code	bez DPH (Kč)	s DPH (Kč)	without VAT (€)	with VAT (€)
nerez	stainless steel	DR43/86	826	999	33,28	39,94

DR43/76



Dřez nerez s odkapávací plochou

Stainless steel sink with draining board

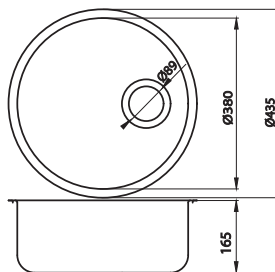
Мойка из нержавеющей стали с крылом

Rozměr - dimensions - размер :
76 x 43,5 x 15 cm

S přepadem z odkapávače.
With overflow hole in the bowl.
С переливом в чаше.
Součástí balení je sifón.
Sink trap is included.
Сифон в комплекте NSP 76.

provedení	finish	code	bez DPH (Kč)	s DPH (Kč)	without VAT (€)	with VAT (€)
nerez	stainless steel	DR43/76	826	999	33,28	39,94

DR43



Dřez nerez kulatý

Round stainless steel sink

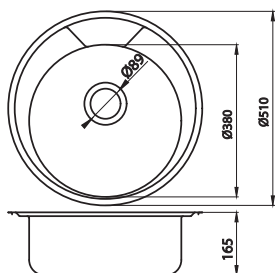
Мойка из нержавеющей стали круглая

Rozměr - dimensions - размер :
43,5 x 16,5 cm

S přepadem z dřezu.
With overflow hole in the bowl.
С переливом в чаше.
Součástí balení je sifón.
Sink trap is included.
Сифон в комплекте NSP 50.

provedení	finish	code	bez DPH (Kč)	s DPH (Kč)	without VAT (€)	with VAT (€)
nerez	stainless steel	DR43	908	1 099	36,64	43,97

DR51



Dřez nerez kulatý

Round stainless steel sink

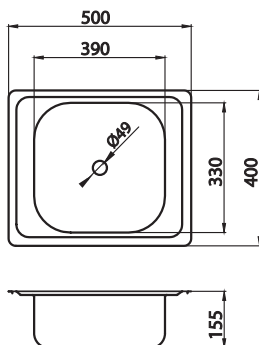
Мойка из нержавеющей стали круглая

Rozměr - dimensions - размер :
51 x 16,5 cm

S otvorem na baterii
S přepadem z dřezu.
With overflow hole in the bowl.
С переливом в чаше.
Součástí balení je sifón.
Sink trap is included.
Сифон в комплекте NSP 50.

provedení	finish	code	bez DPH (Kč)	s DPH (Kč)	without VAT (€)	with VAT (€)
nerez	stainless steel	DR51	991	1 199	39,96	47,95
nerez - tkaný	stain.steel- linen	DR51TS	1 156	1 399	46,64	55,97

DR40/50



Dřez nerez

Stainless steel sink

Мойка из нержавеющей стали

Rozměr - dimensions - размер :
40 x 50 x 15,5 cmTyp DR40/50 je bez přepadu.
Without overflow hole.
без перелива.

Součástí balení je sifón.

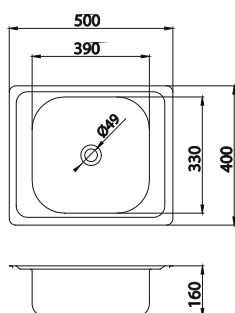
Sink trap is included.

Сифон в комплекте NSP 45.

provedení	finish	code	bez DPH (Kč)	s DPH (Kč)	without VAT (€)	with VAT (€)
nerez	stainless steel	DR40/50	578	699	23,28	27,94

DR40/50A

NEW



Dřez nerez

Stainless steel sink

Мойка из нержавеющей стали

Rozměr - dimensions - размер :
40 x 50 x 160 cmS přepadem z dřezu.
With overflow hole in the bowl.
С переливом в чаше.

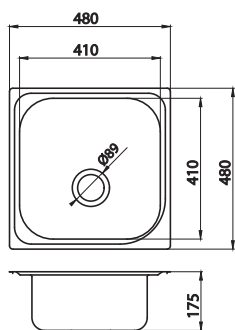
Součástí balení je sifón.

Sink trap is included.

Сифон в комплекте NSP 20.

provedení	finish	code	bez DPH (Kč)	s DPH (Kč)	without VAT (€)	with VAT (€)
nerez	stainless steel	DR40/50A	619	749	24,96	29,95

DR48/48AA



Dřez nerez luxus

Stainless steel sink delux

Мойка из нержавеющей стали люкс

Rozměr - dimensions - размер :
48 x 48 x 17,5 cmS přepadem z dřezu.
With overflow hole in the bowl.
С переливом в чаше.

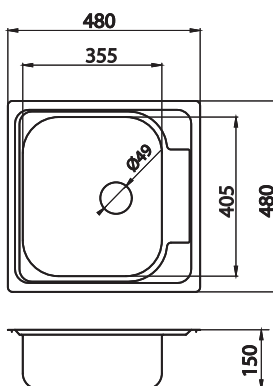
Součástí balení je sifón.

Sink trap is included.

Сифон в комплекте NSP 50.

provedení	finish	code	bez DPH (Kč)	s DPH (Kč)	without VAT (€)	with VAT (€)
nerez	stainless steel	DR48/48AA	991	1 199	39,96	47,95

DR48/48



Dřez nerez

Stainless steel sink

Мойка из нержавеющей стали

Rozměr - dimensions - размер :
48 x 48 x 15 cmS přepadem z dřezu.
With overflow hole in the bowl.
С переливом в чаше.

Součástí balení je sifón.

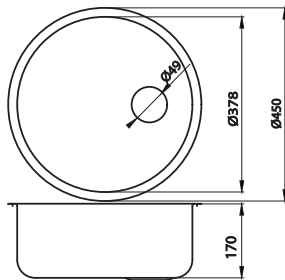
Sink trap is included.

Сифон в комплекте NSP 20.

provedení	finish	code	bez DPH (Kč)	s DPH (Kč)	without VAT (€)	with VAT (€)
nerez	stainless steel	DR48/48	826	999	33,28	39,94
nerez tkaný	stain.steel-linen	DR48/48TS	908	1 099	36,64	43,97



DR45



Dřez nerez kulatý- typ „NORMA„

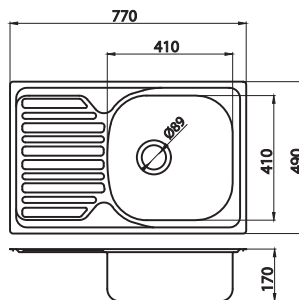
Round stainless steel sink

Мойка из нержавеющей стали круглая

Rozměr - dimensions - размер :
45 x 17 cmS přepadem z dřezu.
With overflow hole in the bowl.
С переливом в чаше.Součástí balení je sifón.
Sink trap is included.
Сифон в комплекте NSP 20.

provedení	finish	code	bez DPH (Kč)	s DPH (Kč)	without VAT (€)	with VAT (€)
nerez	stainless steel	DR45	908	1 099	36,64	43,97

DR49/77



Dřez nerez s odkapávací plochou

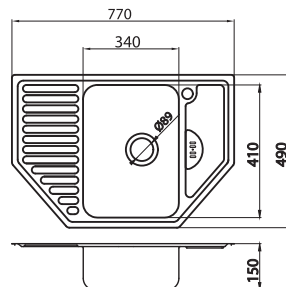
Stainless steel sink with draining board

Мойка из нержавеющей стали с крылом

Rozměr - dimensions - размер :
49 x 77 x 17 cmS přepadem z dřezu.
With overflow hole in the bowl.
С переливом в чаше.Součástí balení je sifón.
Sink trap is included.
Сифон в комплекте NSP 50.

provedení	finish	code	bez DPH (Kč)	s DPH (Kč)	without VAT (€)	with VAT (€)
nerez	stainless steel	DR49/77	1 073	1 298	43,28	51,94

DR49/77R



Dřez nerez rohový s odkapávací plochou

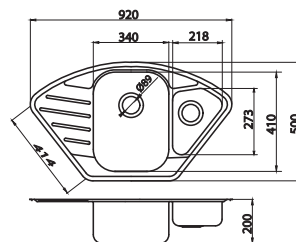
Stainless steel sink corner with draining board

Мойка из нержавеющей стали угловая с крылом

Rozměr - dimensions - размер :
49 x 77 x 16 cmS přepadem z dřezu.
With overflow hole in the bowl.
С переливом в чаше.Součástí balení je sifón.
Sink trap is included.
Сифон в комплекте NSP 50.

provedení	finish	code	bez DPH (Kč)	s DPH (Kč)	without VAT (€)	with VAT (€)
nerez	stainless steel	DR49/77R	1 156	1 399	46,64	55,97

DR50/92



Dřez nerez 1 + 1/2 s odkapávací plochou

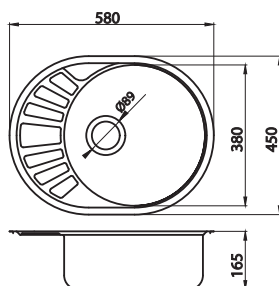
Stainless steel sink 1+1/2 with draining board

Мойка из нержавеющей стали 1+1/2 с крылом

Rozměr - dimensions - размер :
50 x 92 x 20 cmS přepadem z dřezu.
With overflow hole in the bowl.
С переливом в чаше.Součástí balení je sifón.
Sink trap is included.
Сифон в комплекте NSP 620.

provedení	finish	code	bez DPH (Kč)	s DPH (Kč)	without VAT (€)	with VAT (€)
nerez	stainless steel	DR50/92	3 057	3 699	122,28	146,74

DR45/58



Dřez nerez s odkapávací plochou

Stainless steel sink with draining board
Мойка из нержавеющей стали с крылом

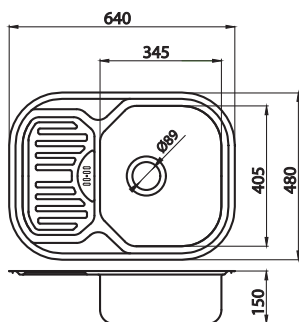
Rozměr - dimensions - размер :
45 x 58 x 16,5 cm

S přepadem z dřezu.
With overflow hole in the bowl.

С переливом в чаше.
Součástí balení je sifón.
Sink trap is included.
Сифон в комплекте NSP 50.

provedení	finish	code	bez DPH (Kč)	s DPH (Kč)	without VAT (€)	with VAT (€)
nerez	stainless steel	DR45/58	991	1 199	39,96	47,95

DR48/64



Dřez nerez s odkapávací plochou

Stainless steel sink with draining board
Мойка из нержавеющей стали с крылом

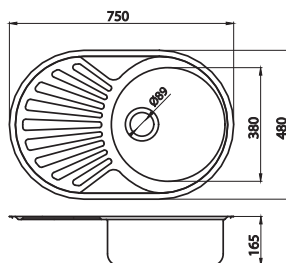
Rozměr - dimensions - размер :
48 x 64 x 15 cm

S přepadem z odkapávače.
With overflow hole in the draining board.

С переливом в крыле.
Součástí balení je sifón.
Sink trap is included.
Сифон в комплекте NSP 640.

provedení	finish	code	bez DPH (Kč)	s DPH (Kč)	without VAT (€)	with VAT (€)
nerez	stainless steel	DR48/64	1 073	1 298	43,28	51,94

DR48/75



Dřez nerez s odkapávací plochou

Stainless steel sink with draining board
Мойка из нержавеющей стали с крылом

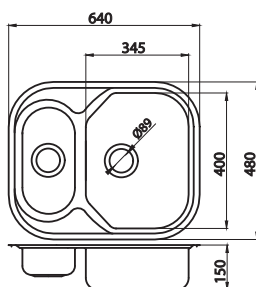
Rozměr - dimensions - размер :
48 x 75 x 16 cm

S přepadem z dřezu.
With overflow hole in the bowl.

С переливом в чаше.
Součástí balení je sifón.
Sink trap is included.
Сифон в комплекте NSP 50.

provedení	finish	code	bez DPH (Kč)	s DPH (Kč)	without VAT (€)	with VAT (€)
nerez	stainless steel	DR48/75	1 156	1 399	46,64	55,97

DR48/64AA



Dřez nerez 1+ 1/2

Stainless steel sink 1 + 1/2
Мойка из нержавеющей стали 1+1/2,

Rozměr - dimensions - размер :
48 x 64 x 15 cm

S přepadem z dřezu.
With overflow hole in the bowl.

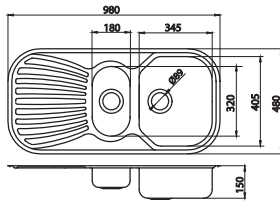
С переливом в чаше.
Součástí balení je sifón.
Sink trap is included.
Сифон в комплекте NSP 620.

provedení	finish	code	bez DPH (Kč)	s DPH (Kč)	without VAT (€)	with VAT (€)
nerez	stainless steel	DR48/64AA	1 652	1 999	66,64	79,97



DŘEZY

DR48/98



Dřez nerez 1 + 1/2 s odkapávací plochou

Stainless steel sink 1 + 1/2 with draining board
Мойка из нержавеющей стали 1+1/2 с крылом

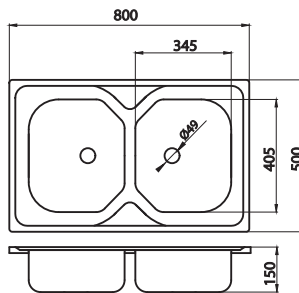
Rozměr - dimensions - размер :
48 x 98 x 15 cm

S přepadem z dřezu.
With overflow hole in the bowl.
С переливом в чаше.

Součástí balení je sifón.
Sink trap is included.
Сифон в комплекте NSP 620.

provedení	finish	code	bez DPH (Kč)	s DPH (Kč)	without VAT (€)	with VAT (€)
nerez	stainless steel	DR48/98	2 478	2 998	99,96	119,95

DR50/80



Dvojitý dřez nerez

Stainless steel sink double
Мойка из нержавеющей стали двойная

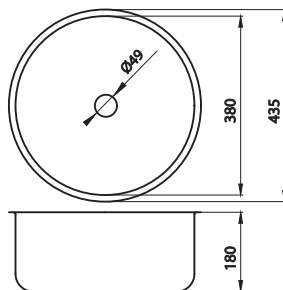
Rozměr - dimensions - размер :
50 x 80 x 15 cm

Bez přepadu.
Without overflow hole.
без перелива.

Součástí balení je sifón.
Sink trap is included.
Сифон в комплекте NSP 22.

provedení	finish	code	bez DPH (Kč)	s DPH (Kč)	without VAT (€)	with VAT (€)
nerez	stainless steel	DR50/80	1 487	1 799	59,48	71,38

DR435



Dřez nerez kulatý, spodní montáž

Round stainless steel sink, undermount
Мойка из нержавеющей стали круглая, подстольный монтаж

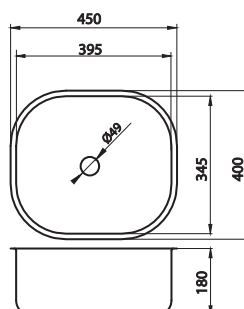
Rozměr - dimensions - размер :
43 x 18 cm

Bez přepadu.
Without overflow hole.
без перелива.

Součástí balení je sifón.
Sink trap is included.
Сифон в комплекте NSP 45.

provedení	finish	code	bez DPH (Kč)	s DPH (Kč)	without VAT (€)	with VAT (€)
nerez	stainless steel	DR435	578	699	23,28	27,94

DR40/45



Dřez nerez, spodní montáž

Stainless steel sink, undermount
Мойка из нержавеющей стали, подстольный монтаж

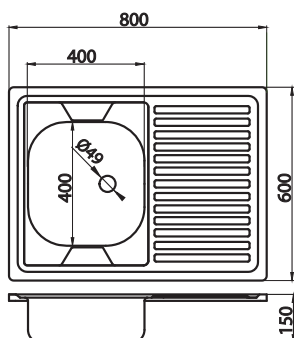
Rozměr - dimensions - размер :
40 x 45 x 18 cm

Bez přepadu.
Without overflow hole.
без перелива.

Součástí balení je sifón.
Sink trap is included.
Сифон в комплекте NSP 45.

provedení	finish	code	bez DPH (Kč)	s DPH (Kč)	without VAT (€)	with VAT (€)
nerez	stainless steel	DR40/45	660	799	26,64	31,97

DR60/80

**Dřez nerez celoplošný**

Stainless steel sink with draining board
 Мойка из нержавеющей
 стали накладная

Rozměr - dimensions - размер :
 60 x 80 x 15 cm

Bez přeradu.
 Without overflow hole.
 без перелива.

Součástí balení je sifón.
 Sink trap is included.

Сифон в комплекте NSP 45.

Typ DR60/80L má odkapávací plochu vlevo
 DR60/80L has draining board on the left side
 У типа DR60/80L крыло есть налево

provedení	finish	code	bez DPH (Kč)	s DPH (Kč)	without VAT (€)	with VAT (€)
nerez	stainless steel	DR60/80	991	1 199	39,96	47,95
nerez vlevo	stainless steel	DR60/80L	991	1 199	39,96	47,95



DŘEZY

NSP45

**Sifon pro dřez, bez přepadu**

Single, small head, without overflow

Сифон для мойки, без перелива

Ø odpadu, dia. waste,
диаметр выпуска
49 mm.Pro for для
DR40/50, DR60/80,
DR435, DR40/45

provedení	finish	code	bez DPH (Kč)	s DPH (Kč)	without VAT (€)	with VAT (€)
plast	plastic	NSP45	57	69	2,28	2,74

NSP20

**Sifon pro dřez, přepad z dřezu**

Single, small head, overflow from bowl

Сифон для мойки, с переливом в чаше

Ø odpadu, dia. waste,
диаметр выпуска
49 mm.Pro for для
DR48/48, DR48/48TS, DR45, DR40/50A

provedení	finish	code	bez DPH (Kč)	s DPH (Kč)	without VAT (€)	with VAT (€)
plast	plastic	NSP20	73	88	2,92	3,50

NSP76

**Sifon pro dřez, přepad z odkapávače**

Single, small head, overflow from drainer

Сифон для мойки, с переливом в крыле

Ø odpadu, dia. waste,
диаметр выпуска
49 mm.Pro for для
DR43/86, DR43/76

provedení	finish	code	bez DPH (Kč)	s DPH (Kč)	without VAT (€)	with VAT (€)
plast	plastic	NSP76	73	88	2,92	3,50

NSP50

**Sifon pro dřez, přepad ze dřezu**

Single, big head overflow from bowl

Сифон для мойки, с переливом в чаше

Ø odpadu, dia. waste,
диаметр выпуска
89 mm.Pro for для
DR45/58, DR43, DR51, DR51TS
DR48/75, DR49/77, DR48/48AA, DR49/77R

provedení	finish	code	bez DPH (Kč)	s DPH (Kč)	without VAT (€)	with VAT (€)
plast	plastic	NSP50	123	149	4,92	5,90

NSP640

**Sifon pro dřez, přepad z odkapávače**

Single, big head overflow from drainer
Сифон для мойки, с переливом в крыле

Ø odpadu, dia. waste,
диаметр выпуска
89 mm.

Pro for для
DR48/64

provedení	finish	code	bez DPH (Kč)	s DPH (Kč)	without VAT (€)	with VAT (€)
plast	plastic	NSP640	123	149	4,92	5,90

NSP22

**Sifon na dvojitý dřez, bez přepadu**

Double, small head, no overflow
Сифон для двойной мойки, без перелива

Ø odpadu, dia. waste,
диаметр выпуска
49 mm

Pro for для
DR50/80

provedení	finish	code	bez DPH (Kč)	s DPH (Kč)	without VAT (€)	with VAT (€)
plast	plastic	NSP22	123	149	4,92	5,90

NSP620

**Sifon na dvojitý dřez, přepad ze dřezu**

Double, big head, overflow from bowl
Сифон для двойной мойки, с переливом в чаше

Ø odpadu, dia. waste,
диаметр выпуска
89 mm

Pro for для
DR50/92, DR48/64AA, DR48/98

provedení	finish	code	bez DPH (Kč)	s DPH (Kč)	without VAT (€)	with VAT (€)
plast	plastic	NSP620	247	299	9,96	11,95



DŘEZY

INSTALATÉRSKÝ PROGRAM PLUMBING PROGRAMME ВОДОПРОВОДНАЯ ПРОГРАММА

Instalatérský program NOVASERVIS je vyroben z kvalitní mosazi a materiálů, které jsou především zárukou spolehlivosti a odolnosti i v těch nejnáročnějších požadovaných provozních podmínkách. Široká nabídka typů kohoutů, ventilů, filtrů, sifonů, tvarovek a hadiček je přizpůsobena potřebám zákazníků.

Plumbing programme NOVASERVIS is produced from high-quality brass and other materials that guarantee a reliability and stability even in the most exacting process conditions. We can offer various types of waste traps, valves, taps, inlet hoses, brass fittings, etc.

Водопроводная программа NOVASERVIS произведена из качественной латуни и материалов, которые гарантируют надежность и стойкость в самых требовательных условиях. Широкий ассортимент кранов, вентелей, фильтров, сифонов, фитингов и подводок приспособлен потребностям заказчиков.





EK137

Kulový kohout - páka

Ball-shaped tap - lever
Кран шаровой с ручкой

Typ MM. PN 16.
Type FF. PN 16.
Тип В/В, PN 16.

code	balení - packaging	rozměr - size	bez DPH (Kč)	s DPH (Kč)	without VAT (€)	with VAT (€)
EK137/15	15	1/2"	62	75	2,48	2,98
EK137/20	12	3/4"	82	99	3,28	3,94
EK137/25	10	1"	131	159	5,28	6,34
EK137/32	9	1 1/4"	206	249	8,28	9,94
EK137/40	4	1 1/2"	321	388	12,84	15,41
EK137/50	2	2"	536	649	21,44	25,73



EK115

Kulový kohout - motýlek

Ball-shaped tap - butterfly
Кран шаровой с бабочкой

Typ MM. PN 16.
Type FF. PN 16.
Тип В/В. PN 16.

code	balení - packaging	rozměr - size	bez DPH (Kč)	s DPH (Kč)	without VAT (€)	with VAT (€)
EK115/15	24	1/2"	62	75	2,48	2,98
EK115/20	18	3/4"	82	99	3,28	3,94
EK115/25	10	1"	131	159	5,28	6,34



EK113

Kulový kohout - motýlek

Ball-shaped tap - butterfly
Кран шаровой с бабочкой

Typ ŠM. PN 16.
Type MF. PN 16.
Тип В/Н. PN 16.

code	balení - packaging	rozměr - size	bez DPH (Kč)	s DPH (Kč)	without VAT (€)	with VAT (€)
EK113/15	18	1/2"	65	79	2,64	3,17
EK113/20	18	3/4"	98	119	3,96	4,75
EK113/25	10	1"	156	189	6,24	7,49



JY1129

Kulový plnoprůtočný kohout s vypouštěním - páka

Ball-shaped full-flow tap with drainage - lever
Кран шаровой полупроходной с ручкой со спускным краном

Typ MM. PN 16.
Type FF. PN 16.
Тип В/В. PN 16.

code	balení - packaging	rozměr - size	bez DPH (Kč)	s DPH (Kč)	without VAT (€)	with VAT (€)
JY1129/15	6	1/2"	131	159	5,28	6,34
JY1129/20	6	3/4"	164	198	6,64	7,97
JY1129/25	4	1"	239	289	9,56	11,47
JY1129/32	4	1 1/4"	346	419	13,84	16,61
JY1129/40	2	1 1/2"	528	639	21,12	25,34
JY1129/50		2"	826	999	33,28	39,94



KOHOUBY
EKO

JY137

Kulový plnopřůtočný kohout - páka

Ball-shaped full-flow tap - lever
Кран шаровой полнопроходной с ручкой

Typ MM. PN 25.
Type FF. PN 25.
Тип В/В, PN 25.



code	balení - packaging	rozměr - size	bez DPH (Kč)	s DPH (Kč)	without VAT (€)	with VAT (€)
JY137/10	20	3/8"	60	73	2,40	2,88
JY137/15	12	1/2"	73	88	2,92	3,50
JY137/20	10	3/4"	95	115	3,80	4,56
JY137/25	8	1"	153	185	6,12	7,34
JY137/32	8	1 1/4"	255	309	10,20	12,24
JY137/40	4	1 1/2"	368	445	14,72	17,66
JY137/50	2	2"	611	739	24,44	29,33
JY137/65		2 1/2"	1 239	1 499	49,56	59,47
JY137/80		3"	1 900	2 299	76,00	91,20
JY137/100		4"	2 644	3 199	105,76	126,91

JY1127

Kulový plnopřůtočný kohout s vypouštěním - páka

Ball-shaped full-flow tap with drainage - lever
Кран шаровой полнопроходной с ручкой со спускным краном

Typ MM. PN 25.
Type FF. PN 25.
Тип В/В, PN 25.



code	balení - packaging	rozměr - size	bez DPH (Kč)	s DPH (Kč)	without VAT (€)	with VAT (€)
JY1127/15	8	1/2"	131	159	5,28	6,34
JY1127/20	6	3/4"	164	198	6,64	7,97
JY1127/25	4	1"	239	289	9,56	11,47
JY1127/32	2	1 1/4"	346	419	13,84	16,61
JY1127/40	2	1 1/2"	528	639	21,12	25,34
JY1127/50	2	2"	826	999	33,28	39,94

JY1128

Kulový plnopřůtočný kohout s vypouštěním - páka

Ball-shaped full-flow tap with drainage - lever
Кран шаровой полнопроходной с ручкой со спускным краном

Typ MM. PN 25.
Type FF. PN 25.
Тип В/В, PN 25.



code	balení - packaging	rozměr - size	bez DPH (Kč)	s DPH (Kč)	without VAT (€)	with VAT (€)
JY1128/15	10	1/2"	131	159	5,28	6,34
JY1128/20	6	3/4"	164	198	6,64	7,97
JY1128/25	5	1"	239	289	9,56	11,47





JY102

Kulový plnopřůtočný kohout - páka

Ball-shaped full-flow tap - lever
Кран шаровой полнопроходной с ручкой

Typ ŠM. PN 25.
Type MF. PN 25.
Тип В/Н. PN 25.

code	balení - packaging	rozměr - size	bez DPH (Kč)	s DPH (Kč)	without VAT (€)	with VAT (€)
JY102/10	10	3/8"	61	74	2,44	2,93
JY102/15	10	1/2"	82	99	3,28	3,94
JY102/20	10	3/4"	119	144	4,76	5,71
JY102/25	10	1"	181	219	7,28	8,74
JY102/32	6	1 1/4"	280	339	11,20	13,44
JY102/40	4	1 1/2"	371	449	14,84	17,81
JY102/50	4	2"	619	749	24,76	29,71



JY113

Kulový plnopřůtočný kohout - motýlek

Ball-shaped full-flow tap - butterfly
Кран шаровой полнопроходной с бабочкой

Typ ŠM. PN 25.
Type MF. PN 25.
Тип В/Н. PN 25.

code	balení - packaging	rozměr - size	bez DPH (Kč)	s DPH (Kč)	without VAT (€)	with VAT (€)
JY113/15	15	1/2"	82	99	3,28	3,94
JY113/20	12	3/4"	119	144	4,76	5,71
JY113/25	10	1"	181	219	7,28	8,74
JY113/32	6	1 1/4"	272	329	10,96	13,15



JY115

Kulový plnopřůtočný kohout - motýlek

Ball-shaped full-flow tap - butterfly
Кран шаровой полнопроходной с бабочкой

Typ MM. PN 25.
Type FF. PN 25.
Тип В/В. PN 25.

code	balení - packaging	rozměr - size	bez DPH (Kč)	s DPH (Kč)	without VAT (€)	with VAT (€)
JY115/15	15	1/2"	73	88	2,92	3,50
JY115/20	12	3/4"	95	115	3,80	4,56
JY115/25	10	1"	153	185	6,12	7,34
JY115/32	6	1 1/4"	255	309	10,20	12,24



JY118

Kulový plnopřůtočný kohout se šroubením - motýlek

Ball-shaped full-flow tap - butterfly
Кран шаровой полнопроходной с бабочкой

Typ ŠM. PN 25.
Type MF. PN 25.
Тип В/Н. PN 25.

code	balení - packaging	rozměr - size	bez DPH (Kč)	s DPH (Kč)	without VAT (€)	with VAT (€)
JY118/15	10	1/2"	115	139	4,60	5,52
JY118/20	12	3/4"	181	219	7,28	8,74
JY118/25	6	1"	305	369	12,20	14,64



KOHOUBY
STANDARD



CF2002

Zahradní kulový kohout s pákou

Garden ball-shaped water tap with lever
Водоразборный кран с штуцером и ручкой

PN 20.

code	balení - packaging	rozměr - size	bez DPH (Kč)	s DPH (Kč)	without VAT (€)	with VAT (€)
CF2002/10	12 / 120	3/8"	82	99	3,28	3,94
CF2002/15	12 / 120	1/2"	90	109	3,64	4,37
CF2002/20	8 / 80	3/4"	131	159	5,28	6,34
CF2002/25	6 / 60	1"	181	219	7,28	8,74



JY511

Uzavírací ventil - mosazné srdce

Closing valve
Запорный вентиль

Typ MM.
Type FF.
Тип В/В.

code	balení - packaging	rozměr - size	bez DPH (Kč)	s DPH (Kč)	without VAT (€)	with VAT (€)
JY511/15	21	1/2"	82	99	3,28	3,94
JY511/20	10	3/4"	98	119	3,96	4,75
JY511/25	6	1"	140	169	5,60	6,72
JY511/32	5	1 1/4"	214	259	8,56	10,27
JY511/40	4	1 1/2"	288	348	11,64	13,97
JY511/50	2	2"	429	519	17,16	20,59



JY136

Vypouštěcí kulový kohout niklovaný

Nickel ball-shaped drain tap
Спускной кран шаровой никелированный

code	balení - packaging	rozměr - size	bez DPH (Kč)	s DPH (Kč)	without VAT (€)	with VAT (€)
JY136/10	10	3/8"	82	99	3,28	3,94
JY136/15	10	1/2"	107	129	4,28	5,14
JY136/20	10	3/4"	156	189	6,24	7,49



JY136N

Vypouštěcí kulový kohout niklovaný

Nickel ball-shaped drain tap
Спускной кран шаровой никелированный

code	balení - packaging	rozměr - size	bez DPH (Kč)	s DPH (Kč)	without VAT (€)	with VAT (€)
JY136N/10	10	3/8"	70	85	2,80	3,36
JY136N/15	10	1/2"	73	88	2,92	3,50



JY121

Kulový minikohout

Ball-shaped mini-tap
Миникран шаровой

Typ MM.
Type FF.
Тип В/В.

code	balení - packaging	rozměr - size	bez DPH (Kč)	s DPH (Kč)	without VAT (€)	with VAT (€)
JY121/10	10	3/8"	60	73	2,40	2,88
JY121/15	20	1/2"	88	106	3,52	4,22



JY122

Kulový minikohout

Ball-shaped mini-tap
Миникран шаровой

Typ ŠM.
Type FM.
Тип В/Н.

code	balení - packaging	rozměr - size	bez DPH (Kč)	s DPH (Kč)	without VAT (€)	with VAT (€)
JY122/10	10	3/8"	60	73	2,40	2,88
JY122/15	20	1/2"	88	106	3,52	4,22

All types of valves are packed and delivered in boxes (small packaging) or in cartons (big packaging).

In ordering please use the number of pcs not of the packaging!

Все типы кранов упакованные и поставляемые в коробках (малая упаковка) или в картонках (большая упаковка).

Всегда заказывайте число штук, не число упаковок.



KOHOUTY
STANDARD



JY508

Šikmý „Y“ filtr

Skew „Y“ filter

Фильтр косой

code	balení - packaging	rozměr - size	bez DPH (Kč)	s DPH (Kč)	without VAT (€)	with VAT (€)
JY508/15	15	1/2"	79	96	3,16	3,79
JY508/20	10	3/4"	103	125	4,12	4,94
JY508/25	10	1"	164	198	6,64	7,97
JY508/32	4	1 1/4"	247	299	9,88	11,86
JY508/40	2	1 1/2"	313	379	12,52	15,02
JY508/50	2	2"	578	699	23,12	27,74

Jen pro topenišské účely.
Intended only for heating
engineering.
Для системы отопления.



JY509

Kulový kohout s filtrem

Ball-shaped full-flow tap with filter

Кран шаровой с фильтром

code	balení - packaging	rozměr - size	bez DPH (Kč)	s DPH (Kč)	without VAT (€)	with VAT (€)
JY509/15	8	1/2"	148	179	5,96	7,15
JY509/20	10	3/4"	189	229	7,56	9,07
JY509/25	4	1"	305	369	12,20	14,64



FILTRY



JY505

Zpětná klapka do vodorovné polohy

Clack-valve into horizontal position
Обратный клапан горизонтальный

code	balení - packaging	rozměr - size	bez DPH (Kč)	s DPH (Kč)	without VAT (€)	with VAT (€)
JY505/15	12	1/2"	82	99	3,28	3,94
JY505/20	6	3/4"	148	179	5,96	7,15
JY505/25	4	1"	198	240	7,96	9,55
JY505/32	3	1 1/4"	247	299	9,88	11,86

JY502

Zpětná klapka s nerezovým filtrem

Clack-valve with stainless filter
Обратный клапан с нержавеющей фильтром

Určeno pouze na studenou vodu.
Intended only for cold water.
Только для холодной воды.



code	balení - packaging	rozměr - size	bez DPH (Kč)	s DPH (Kč)	without VAT (€)	with VAT (€)
JY502/15	20	1/2"	57	69	2,28	2,74
JY502/20	20	3/4"	82	99	3,28	3,94
JY502/25	10	1"	107	129	4,28	5,14
JY502/32	4	1 1/4"	156	189	6,24	7,49
JY502/40	3	1 1/2"	206	249	8,28	9,94
JY502/50	3	2"	297	359	11,96	14,35

JY503

Zpětná klapka

Clack-valve
Обратный клапан

Určeno pouze na studenou vodu.
Intended only for cold water.
Только для холодной воды.



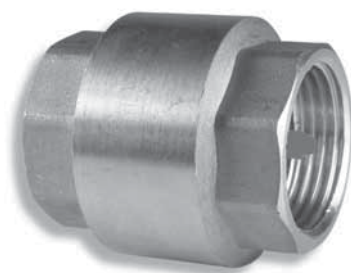
code	balení - packaging	rozměr - size	bez DPH (Kč)	s DPH (Kč)	without VAT (€)	with VAT (€)
JY503/15	30	1/2"	57	69	2,28	2,74
JY503/20	20	3/4"	74	90	2,96	3,55
JY503/25	10	1"	123	149	4,92	5,90
JY503/32	6	1 1/4"	164	198	6,64	7,97
JY503/40	5	1 1/2"	247	299	9,88	11,86
JY503/50	4	2"	330	399	13,20	15,84

JY504

Zpětná celokovová klapka

Clack fullmetal valve
Обратный цельнометаллический клапан

Kovová vložka.
Metal inset.
Металлическая вставка.



code	balení - packaging	rozměr - size	bez DPH (Kč)	s DPH (Kč)	without VAT (€)	with VAT (€)
JY504/15	30	1/2"	82	99	3,28	3,94
JY504/20	20	3/4"	123	149	4,92	5,90
JY504/25	10	1"	173	209	6,92	8,30
JY504/32	6	1 1/4"	280	339	11,20	13,44
JY504/40	5	1 1/2"	379	459	15,16	18,19
JY504/50	4	2"	553	669	22,12	26,54

JY507

Mosazný sací koš

Brass suction strainer
Сетка всасывающая латунная



code	balení - packaging	rozměr - size	bez DPH (Kč)	s DPH (Kč)	without VAT (€)	with VAT (€)
JY507/20	12	3/4"	103	125	4,12	4,94
JY507/25	12	1"	131	159	5,28	6,34
JY507/32	9	1 1/4"	189	229	7,56	9,07
JY507/40	3	1 1/2"	264	319	10,56	12,67



FILTRY

All types of valves are packed and delivered in boxes (small packaging) or in cartons (big packaging).
In ordering please use the number of pcs not of the packaging!
Все типы кранов упакованные и поставляемые в коробках (малая упаковка) или в картонках (большая упаковка).
Всегда заказывайте число штук, не число упаковок.



LU137

Luxusní kulový plnoprůtočný kohout - páka

Ball-shaped full-flow tap - lever

Кран шаровой полнопроходной с ручкой

Typ MM. PN 40.

Type FF. PN 40.

Тип В/В, PN 40.

Max 140 °C

code	balení - packaging	rozměr - size	bez DPH (Kč)	s DPH (Kč)	without VAT (€)	with VAT (€)
LU137/15	10	1/2"	123	149	4,92	5,90
LU137/20	9	3/4"	206	249	8,28	9,94
LU137/25	8	1"	297	359	11,96	14,35
LU137/32	4	1 1/4"	412	499	16,64	19,97
LU137/40	2	1 1/2"	660	799	26,64	31,97
LU137/50	2	2"	991	1 199	39,96	47,95



KOHOUTY
LUXUS



PL137

Plynový kulový plnoprůtočný kohout - páka

Gas ball-shaped full-flow tap - lever

Кран шаровой полнопроходной с ручкой

Typ MM.
Type FF.
Тип В/В.

code	balení - packaging	rozměr - size	bez DPH (Kč)	s DPH (Kč)	without VAT (€)	with VAT (€)
PL137/15	10	1/2"	131	159	5,28	6,34
PL137/20	9	3/4"	197	238	7,96	9,55
PL137/25	8	1"	305	369	12,20	14,64
PL137/32	4	1 1/4"	495	599	19,96	23,95
PL137/40	2	1 1/2"	743	899	29,96	35,95
PL137/50	2	2"	1 098	1 329	43,96	52,75



All types of valves are packed and delivered in boxes (small packaging) or in cartons (big packaging).

In ordering please use the number of pcs not of the packaging!

Все типы кранов упакованные и поставляемые в коробках (малая упаковка) или в картонках (большая упаковка).

Всегда заказывайте число штук, не число упаковок.



CF3003

Rohový ventil bez filtru s krytkou

Angle valve without filter with cover
Угловой вентиль без фильтра с крышкой

Typ - M obsahuje převlečnou matku pro připojení trubiček.

Type M contains a sleeve nut for pipe connection.

Типа М с обжимным соединением.

code	balení - packaging	rozměr - size	bez DPH (Kč)	s DPH (Kč)	without VAT (€)	with VAT (€)
CF3003/10	2 / 200	1/2" x 3/8"	54	65	2,16	2,59
CF3003/10M	2 / 200	1/2" x 3/8"	65	79	2,64	3,17
CF3003/15	2 / 200	1/2" x 1/2"	73	88	2,92	3,50



CF3001

Rohový ventil s filtrem a krytkou

Angle valve with filter and cover
Угловой вентиль с фильтром и крышкой

Typ - M obsahuje převlečnou matku pro připojení trubiček.

Type M contains a sleeve nut for pipe connection.

Типа М с обжимным соединением.

code	balení - packaging	rozměr - size	bez DPH (Kč)	s DPH (Kč)	without VAT (€)	with VAT (€)
CF3001/10	12 / 120	1/2" x 3/8"	76	92	3,04	3,65
CF3001/10M	12 / 120	1/2" x 3/8"	82	99	3,28	3,94



CF3004

Rohový ventil s kovovou pákou, filtrem a krytkou

Angle valve with metal lever, filter and cover
Угловой вентиль с металлической ручкой, фильтром и крышкой

Typ - M obsahuje převlečnou matku pro připojení trubiček.

Type M contains a sleeve nut for pipe connection.

Типа М с обжимным соединением.

code	balení - packaging	rozměr - size	bez DPH (Kč)	s DPH (Kč)	without VAT (€)	with VAT (€)
CF3004/10	12 / 120	1/2" x 3/8"	86	104	3,44	4,13
CF3004/10M	12 / 120	1/2" x 3/8"	94	114	3,76	4,51



CF3002

Nekulový (vřetenový) rohový ventil s krytkou

Angle spindle-shaped (not ball-shaped) valve with cover
Угловой вентиль шпindelный с крышкой

Typ - M obsahuje převlečnou matku pro připojení trubiček.

Type M contains a sleeve nut for pipe connection.

Типа М с обжимным соединением.

code	balení - packaging	rozměr - size	bez DPH (Kč)	s DPH (Kč)	without VAT (€)	with VAT (€)
CF3002/10	2 / 200	1/2" x 3/8"	57	69	2,28	2,74
CF3002/10M	2 / 200	1/2" x 3/8"	65	79	2,64	3,17



ROHOVÉ VENTILY



CF5104

Kombinovaný roháček

Combined angle valve
Угловой вентиль комбинированный

S ventilem pro pračku se zpětnou klapkou.

With valve for washing machine with clack-valve.

С вентилем для стиральной машины с обратным клапаном.

code	balení - packaging	rozměr - size	bez DPH (Kč)	s DPH (Kč)	without VAT (€)	with VAT (€)
CF5104	1 / 60	3/8"x1/2"x3/4"	231	280	9,24	11,09



CF3027

Pračkový rohový ventil

Washing machine angle valve
Угловой вентиль для стиральной машины

Se zpětnou klapkou a krytkou.
With clack-valve and cover.
С обратным клапаном и крышкой.

code	balení - packaging	rozměr - size	bez DPH (Kč)	s DPH (Kč)	without VAT (€)	with VAT (€)
CF3027	20 / 120	1/2" x 3/4"	82	99	3,28	3,94



CF3016

Pračkový rohový ventil

Washing machine angle valve
Угловой вентиль для стиральной машины

S kovovou pákou, zpětnou klapkou a krytkou.
With metal lever, clack-valve and cover.
С металлической ручкой, обратным клапаном и крышкой.

code	balení - packaging	rozměr - size	bez DPH (Kč)	s DPH (Kč)	without VAT (€)	with VAT (€)
CF3016	16 / 96	1/2" x 3/4"	107	129	4,28	5,14



CF3017

Pračkový nekulový (vřetenový) ventil

Angle non-ball (spindle-shaped) valve
Вентиль шпindelный для стиральной машины

Se zpětnou klapkou a krytkou.
With clack-valve and cover.
С обратным клапаном и крышкой.

code	balení - packaging	rozměr - size	bez DPH (Kč)	s DPH (Kč)	without VAT (€)	with VAT (€)
CF3017	2 / 100	1/2" x 3/4"	98	119	3,96	4,75



CF3019

Ventil pro připojení pračky

Valve for washing machine connection
Вентиль для подключения стиральной машины

Za nástěnnou baterii s mezikusem.
Behind wall mounted mixer with adaptor.
Для настенного смесителя с удлинителем.

code	balení - packaging	rozměr - size	bez DPH (Kč)	s DPH (Kč)	without VAT (€)	with VAT (€)
CF3019	1 / 80	3/4"x3/4"x3/4"	181	219	7,28	8,74



CF3019M

Mezikus

Spacer
Удлинитель

code	balení - packaging	rozměr - size	bez DPH (Kč)	s DPH (Kč)	without VAT (€)	with VAT (€)
CF3019M	2 / 250	3/4" x 3/4"	65	79	2,64	3,17





CF3019A

Ventil pro připojení pračky pod stojánkovou baterii

Valve for washing machine connection behind wall mounted mixer
 Вентиль проходной для подключения стиральной машины

code	balení - packaging	rozměr - size	bez DPH (Kč)	s DPH (Kč)	without VAT (€)	with VAT (€)
CF3019A	1 / 160	1/2"x1/2"x3/4"	123	149	4,92	5,90



CF3005

Luxusní rohový vřetenový ventil Triangl

Luxury angle spindle valve Triangl
 Вентиль шпindelный декоративный Треугольник

S krytkou.
 With cover.
 С крышкой.

code	balení - packaging	rozměr - size	bez DPH (Kč)	s DPH (Kč)	without VAT (€)	with VAT (€)
CF3005/10	1/50	1/2" x 3/8"	164	198	6,64	7,97



CF3006

Luxusní rohový vřetenový ventil oválný

Luxury angle spindle valve - oval shaped
 Вентиль шпindelный декоративный овальный

S krytkou.
 With cover.
 С крышкой.

code	balení - packaging	rozměr - size	bez DPH (Kč)	s DPH (Kč)	without VAT (€)	with VAT (€)
CF3006/10	1/50	1/2" x 3/8"	164	198	6,64	7,97



CF3007

Luxusní rohový vřetenový ventil hranatý

Luxury angle spindle valve - square
 Вентиль шпindelный декоративный гранёный

S krytkou.
 With cover.
 С крышкой.

code	balení - packaging	rozměr - size	bez DPH (Kč)	s DPH (Kč)	without VAT (€)	with VAT (€)
CF3007/10	1/50	1/2" x 3/8"	206	249	8,28	9,94





1730

Zahradní nekulový kohout

Garden non-ball tap
Водоразборный кран с штуцером

S otočnou ovládací páčkou.
With rotating control lever.
С поворотной ручкой.

code	balení - packaging	rozměr - size	bez DPH (Kč)	s DPH (Kč)	without VAT (€)	with VAT (€)
SC1730/15	1 / 5	1/2"	247	299	9,96	11,95
SC1730/20	1 / 5	3/4"	371	449	14,96	17,95



1725

Připojovací ventil na pračku

Valve for washing machine connection
Вентиль для подключения стиральной машины

Za nástěnnou baterii se zpětnou klapkou a připojením na hadici.
Behind the wall-mounted mixer with clack valve and hose connection.
Для настенного смесителя, с обратным клапаном и штуцером.

code	balení - packaging	rozměr - size	bez DPH (Kč)	s DPH (Kč)	without VAT (€)	with VAT (€)
SC1725	1	3/4" pravý - right	826	999	33,28	39,94
SC1726	1	3/4" levý - left	826	999	33,28	39,94



1741

Výtokový ventil na studenou vodu s aerátorem

Outlet valve for cold water with aerator
Вентиль для холодной воды с аэратором

code	balení - packaging	rozměr - size	bez DPH (Kč)	s DPH (Kč)	without VAT (€)	with VAT (€)
SC1741	1 / 5	1/2"	371	449	14,96	17,95



1735

Pračkový šikmý rohový ventil

Washing machine skew angle valve
Вентиль для стиральной машины наклонный

Se zpětnou klapkou a připojením na hadici.
With clack valve and hose connection.
С обратным клапаном и штуцером.

code	balení - packaging	rozměr - size	bez DPH (Kč)	s DPH (Kč)	without VAT (€)	with VAT (€)
SC1735	1	1/2" x 3/4"	247	299	9,96	11,95



1777

Kombinovaný 2-cestný výtokový ventil

Combined 2-way outlet valve
Водоразборный кран комбинированный двухходовый

S aerátorem a připojením na hadici 1/2".
With aerator and 1/2" hose connection.
С аэратором и штуцером 1/2".

code	balení - packaging	rozměr - size	bez DPH (Kč)	s DPH (Kč)	without VAT (€)	with VAT (€)
SC1777	1 / 4	1/2"	908	1 099	36,64	43,97



SCHLÖSSER



1720

Kombinovaný rohový ventil

Combined angle valve
Угловой вентиль комбинированный

Se zpětnou klapkou
a připojením na hadici 1/2".
With clack valve and hose
connection 1/2".
С обратным клапаном
и штуцером 1/2".

code	balení - packaging	rozměr - size	bez DPH (Kč)	s DPH (Kč)	without VAT (€)	with VAT (€)
SC1720	1	1/2"	412	499	16,64	19,97



7105

Rohový vřetenový ventil

Angle spindle valve
Вентиль шпindelный

S matkou.
With nut.
С гайкой.

code	balení - packaging	rozměr - size	bez DPH (Kč)	s DPH (Kč)	without VAT (€)	with VAT (€)
SC7105	1	1/2" x 3/8"	140	169	5,60	6,72





7106

Rohový vřetenový ventil

Angle spindle valve
Вентиль шпиндельный

Bez matky.
Without nut.
Без гайки.

code	balení - packaging	rozměr - size	bez DPH (Kč)	s DPH (Kč)	without VAT (€)	with VAT (€)
SC7106	1	1/2" x 3/8"	131	159	5,24	6,29



7111

Rohový vřetenový ventil

Angle spindle valve
Вентиль шпиндельный

Bez matky.
Without nut.
Без гайки.

code	balení - packaging	rozměr - size	bez DPH (Kč)	s DPH (Kč)	without VAT (€)	with VAT (€)
SC7111	1	1/2" x 1/2"	148	179	5,96	7,15



78838

Rohový vřetenový ventil s filtrem

Angle spindle valve with filter
Вентиль шпиндельный с фильтром

S matkou a filtrem.
With nut and filter.
С гайкой и фильтром.

code	balení - packaging	rozměr - size	bez DPH (Kč)	s DPH (Kč)	without VAT (€)	with VAT (€)
SC78838	1	1/2" x 3/8"	412	499	16,64	19,97





101, 103, 104

Nerezová opletená hadička MM

9 x 13 mm. PN 10.

Steel braided inlet hose FF
Подводка В/В

code M 3/8" x M 3/8"	code M 1/2" x M 3/8"	code M 1/2" x M 1/2"	balení - packaging	rozměr - size	bez DPH (Kč)	s DPH (Kč)	without VAT (€)	with VAT (€)
101/20	103/20	104/20	10	20 cm	32	39	1,28	1,54
101/30	103/30	104/30	10	30 cm	35	42	1,40	1,68
101/40	103/40	104/40	10	40 cm	41	50	1,64	1,97
101/50	103/50	104/50	10	50 cm	44	53	1,76	2,11
101/60	103/60	104/60	10	60 cm	52	63	2,08	2,50
101/80	103/80	104/80	10	80 cm	57	69	2,28	2,74
101/100	103/100	104/100	10	100 cm	73	88	2,92	3,50
101/120	103/120	104/120	1	120 cm	82	99	3,28	3,94
101/150	103/150	104/150	1	150 cm	90	109	3,64	4,37
101/180	103/180	104/180	1	180 cm	107	129	4,28	5,14
101/210	103/210	104/210	1	210 cm	123	149	4,92	5,90

111 - 114

Nerezová opletená hadička ŠM

9 x 13 mm. PN 10.

Steel braided inlet hose MF
Подводка В/Н



code Š3/8" x M3/8"	code M1/2" x Š3/8"	code Š1/2" x M3/8"	code Š1/2" x M1/2"	bale- ni - pac- kaging	rozměr - size	bez DPH (Kč)	s DPH (Kč)	without VAT (€)	with VAT (€)
111/20	-	-	114/20	10	20 cm	32	39	1,28	1,54
111/30	112/30	113/30	114/30	10	30 cm	35	42	1,40	1,68
111/40	112/40	113/40	114/40	10	40 cm	41	50	1,64	1,97
111/50	112/50	113/50	114/50	10	50 cm	44	53	1,76	2,11
111/60	112/60	113/60	114/60	10	60 cm	52	63	2,08	2,50
111/80	112/80	113/80	114/80	10	80 cm	57	69	2,28	2,74
111/100	112/100	113/100	114/100	10	100 cm	73	88	2,92	3,50
111/120	-	-	114/120	1	120 cm	82	99	3,28	3,94
111/150	-	-	114/150	1	150 cm	90	109	3,64	4,37
111/180	-	-	114/180	1	180 cm	107	129	4,28	5,14
111/210	-	-	114/210	1	210 cm	123	149	4,92	5,90

Hadičky jsou baleny a dodávány po 10 kusech, délky nad 100 cm po 1ks, typy 126 a 127 po 5 ks. Při objednání použijte za kódem zboží délku hadičky v cm. (např. 101/30). Požadovaná množství uvádějte v kusech.

Inlet hoses are packed and supplied by 10 pcs, length over 100 cm by 1 pcs, type 126 and 127 by 5 pcs.

In ordering use the hose length behind the code in cm (i.e. 101/30).

Note required quantity in pcs.

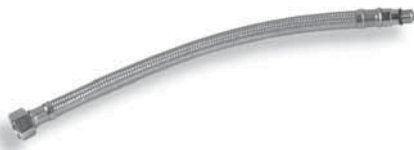
Подводки упакованные и поставляемые по 10 штук, длины через 100 см по 1 штуку, типы 126 и 127 по 5 штук.

В заказе используйте за кодом товара длину подводки в см (напр. 101/30).

Требуемое количество указывайте в штуках.



HADIČKY



130

Přívodní hadička k stojánkové vodovodní baterii

Inlet hose for deck-mounted mixer
Подводка для смесителя

M10 x 3/8" mm. PN 10.

code	balení - packaging	rozměr - size	bez DPH (Kč)	s DPH (Kč)	without VAT (€)	with VAT (€)
130/35	10	35 cm	47	57	1,88	2,26
130/50	10	50 cm	49	59	1,96	2,35
130/60	10	60 cm	57	69	2,28	2,74



131

Přívodní hadička k stojánkové vodovodní baterii

Inlet hose for deck-mounted mixer
Подводка для смесителя

M10 x 3/8" mm. PN 10.
S prodlouženým nádstavcem.
With extender.
С эксцентрикомю.

code	balení - packaging	rozměr - size	bez DPH (Kč)	s DPH (Kč)	without VAT (€)	with VAT (€)
131/50	10	50 cm	65	79	2,64	3,17
131/70	10	70 cm	73	88	2,92	3,50



126

Nerezová opletená hadička M 3/4" x M 3/4"

Steel braided inlet hose F 3/4" x F 3/4"
Подводка В 3/4" x В 3/4"

PN 10. 13 x 17 mm.

code	balení - packaging	rozměr - size	bez DPH (Kč)	s DPH (Kč)	without VAT (€)	with VAT (€)
126/30	5	30 cm	90	109	3,64	4,37
126/40	5	40 cm	98	119	3,96	4,75
126/50	5	50 cm	115	139	4,60	5,52
126/80	5	80 cm	140	169	5,60	6,72



127

Nerezová opletená hadička Š 3/4" x M 3/4"

Steel braided inlet hose M 3/4" x F 3/4"
Подводка В 3/4" x H 3/4"

PN 10. 13 x 17 mm.

code	balení - packaging	rozměr - size	bez DPH (Kč)	s DPH (Kč)	without VAT (€)	with VAT (€)
127/30	5	30 cm	90	109	3,64	4,37
127/40	5	40 cm	98	119	3,96	4,75
127/50	5	50 cm	115	139	4,60	5,52
127/80	5	80 cm	140	169	5,60	6,72



HADIČKY



FT201

Koleno MM

Elbow FF
Угольник В/В

code	balení - packaging	rozměr - size	bez DPH (Kč)	s DPH (Kč)	without VAT (€)	with VAT (€)
FT201/8	10	1/4"	34	41	1,36	1,63
FT201/10	10	3/8"	35	42	1,40	1,68
FT201/15	8	1/2"	40	48	1,60	1,92
FT201/20	10	3/4"	73	88	2,92	3,50
FT201/25	5	1"	98	119	3,96	4,75
FT201/32	2	1 1/4"	181	219	7,28	8,74



FT202

Koleno ŠM

Elbow MF
Угольник В/Н

code	balení - packaging	rozměr - size	bez DPH (Kč)	s DPH (Kč)	without VAT (€)	with VAT (€)
FT202/10	8	3/8"	35	42	1,40	1,68
FT202/15	10	1/2"	47	57	1,88	2,26
FT202/20	10	3/4"	82	99	3,28	3,94
FT202/25	5	1"	120	145	4,80	5,76
FT202/32	2	1 1/4"	247	299	9,88	11,86



FT203

T - kus MMM

3-way brass fitting FFF
Тройник В/В/В

code	balení - packaging	rozměr - size	bez DPH (Kč)	s DPH (Kč)	without VAT (€)	with VAT (€)
FT203/8	9	1/4"	41	50	1,64	1,97
FT203/10	9	3/8"	42	51	1,68	2,02
FT203/15	10	1/2"	57	69	2,28	2,74
FT203/20	10	3/4"	82	99	3,28	3,94
FT203/25	5	1"	123	149	4,92	5,90
FT203/32	2	1 1/4"	206	249	8,28	9,94



FT204

Nátrubek

Brass socket
Муфта

code	balení - packaging	rozměr - size	bez DPH (Kč)	s DPH (Kč)	without VAT (€)	with VAT (€)
FT204/8	10	1/4"	12	15	0,48	0,58
FT204/10	10	3/8"	16	19	0,64	0,77
FT204/15	10	1/2"	28	34	1,12	1,34
FT204/20	10	3/4"	39	47	1,56	1,87
FT204/25	8	1"	78	94	3,12	3,74
FT204/32	5	1 1/4"	145	175	5,84	7,01



FT217

T - kus redukovaný MMM

3-way reduced brass fitting FFF
Тройник редуционный В/В/В

code	balení - packaging	rozměr - size	bez DPH (Kč)	s DPH (Kč)	without VAT (€)	with VAT (€)
FT217/20	10	3/4"x1/2"x3/4"	85	103	3,40	4,08
FT217/252	8	1"x1/2"x1"	117	142	4,68	5,62
FT217/25	8	1"x3/4"x1"	120	145	4,80	5,76



TVAROVKY



FT218

Nátrubek redukovaný

Reduced brass socket

Муфта переходная

code	balení - packaging	rozměr - size	bez DPH (Kč)	s DPH (Kč)	without VAT (€)	with VAT (€)
FT218/10	9	1/2"x3/8"	27	33	1,08	1,30
FT218/15	10	3/4"x1/2"	43	52	1,72	2,06
FT218/20	10	1"x3/4"	73	88	2,92	3,50



FT205

Vsuvka

Brass nipple Ниппель

code	balení - packaging	rozměr - size	bez DPH (Kč)	s DPH (Kč)	without VAT (€)	with VAT (€)
FT205/8	20	1/4"	10	12	0,40	0,48
FT205/10	20	3/8"	15	18	0,60	0,72
FT205/15	20	1/2"	21	25	0,84	1,01
FT205/20	10	3/4"	30	36	1,20	1,44
FT205/25	10	1"	57	69	2,28	2,74
FT205/32	8	1 1/4"	98	119	3,96	4,75
FT205/40	4	1 1/2"	131	159	5,28	6,34
FT205/50	2	2"	211	255	8,44	10,13



FT206

Vsuvka redukovaná

Reduced brass nipple

Переходник

code	balení - packaging	rozměr - size	bez DPH (Kč)	s DPH (Kč)	without VAT (€)	with VAT (€)
FT206/8	10	3/8"x1/4"	13	16	0,52	0,62
FT206/10	10	1/2"x3/8"	19	23	0,76	0,91
FT206/15	10	3/4"x1/2"	30	36	1,20	1,44
FT206/20	10	1"x3/4"	52	63	2,08	2,50
FT206/25	3	1 1/4"x1"	88	106	3,52	4,22
FT206/32	4	1 1/2"x1 1/4"	137	166	5,48	6,58



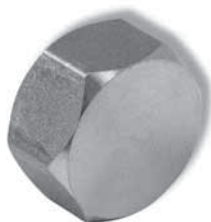
FT207

Zátka

Screw brass plug

Заглушка-пробка

code	balení - packaging	rozměr - size	bez DPH (Kč)	s DPH (Kč)	without VAT (€)	with VAT (€)
FT207/8	10	1/4"	10	12	0,40	0,48
FT207/10	10	3/8"	14	17	0,56	0,67
FT207/15	10	1/2"	18	22	0,72	0,86
FT207/20	10	3/4"	27	33	1,08	1,30
FT207/25	5	1"	51	62	2,04	2,45
FT207/32	5	5/4"	91	110	3,64	4,37



FT208

Víčko

Brass cap

Заглушка- крышка

code	balení - packaging	rozměr - size	bez DPH (Kč)	s DPH (Kč)	without VAT (€)	with VAT (€)
FT208/10	10	3/8"	12	15	0,48	0,58
FT208/15	10	1/2"	20	24	0,80	0,96
FT208/20	10	3/4"	25	30	1,00	1,20
FT208/25	5	1"	32	39	1,28	1,54
FT208/32	5	5/4"	62	75	2,48	2,98





FT209

Topenářské šroubení s plochým těsněním

Brass screwed fitting with flat gasket for heating engineering

Американка прямая

code	balení - packaging	rozměr - size	bez DPH (Kč)	s DPH (Kč)	without VAT (€)	with VAT (€)
FT209/10	10	3/8"	43	52	1,72	2,06
FT209/15	8	1/2"	65	79	2,64	3,17
FT209/20	10	3/4"	103	125	4,12	4,94
FT209/25	6	1"	164	198	6,64	7,97
FT209/32	2	1 1/4"	214	259	8,56	10,27
FT209/40	2	1 1/2"	321	388	12,84	15,41
FT209/50	2	2"	429	519	17,16	20,59



FT210

Topenářské šroubení 90 s plochým těsněním

Brass screwed fitting 90 with flat gasket for heating engineering

Американка угловая

code	balení - packaging	rozměr - size	bez DPH (Kč)	s DPH (Kč)	without VAT (€)	with VAT (€)
FT210/10	10	3/8"	52	63	2,08	2,50
FT210/15	10	1/2"	85	103	3,40	4,08
FT210/20	4	3/4"	128	155	5,12	6,14
FT210/25	4	1"	198	240	7,96	9,55
FT210/32	2	1 1/4"	280	339	11,20	13,44



FT211

Topenářské šroubení s plochým těsněním

Brass screwed fitting with flat gasket for heating engineering

Американка прямая

code	balení - packaging	rozměr - size	bez DPH (Kč)	s DPH (Kč)	without VAT (€)	with VAT (€)
FT211/10	10	3/8"	44	53	1,76	2,11
FT211/15	8	1/2"	66	80	2,64	3,17
FT211/20	10	3/4"	105	127	4,20	5,04
FT211/25	4	1"	167	202	6,68	8,02

Niklované.
Nickel - coated.
Никелированная.



FT212

Topenářské šroubení 90 s plochým těsněním

Brass screwed fitting 90 with flat gasket for heating engineering

Американка угловая с прокладкой

code	balení - packaging	rozměr - size	bez DPH (Kč)	s DPH (Kč)	without VAT (€)	with VAT (€)
FT212/10	10	3/8"	53	64	2,12	2,54
FT212/15	10	1/2"	87	105	3,48	4,18
FT212/20	4	3/4"	131	159	5,28	6,34
FT212/25	4	1"	206	249	8,28	9,94

Niklované.
Nickel - coated.
Никелированная.



FT213

Převlečná matka s dřikem a plochým těsněním

Sleeve nut with shank and flat gasket

Гайка со стержнем и плоской прокладкой

code	balení - packaging	rozměr - size	bez DPH (Kč)	s DPH (Kč)	without VAT (€)	with VAT (€)
FT213/15	8	1/2"x 3/4"	49	59	1,96	2,35
FT213/20	9	3/4"x1"	73	88	2,92	3,50
FT213/25	5	1"x1 1/4"	107	129	4,28	5,14



TVAROVKY



FT214

Prodloužení do bytového jádra 1/2" x 3/4"

Flanged connection for sanitary unit 1/2" x 3/4"

Удлинитель для сантехнического блока 1/2" x 3/4"

code	balení - packaging	délka - lenght [mm]	bez DPH (Kč)	s DPH (Kč)	without VAT (€)	with VAT (€)
FT214/75	15	75	82	99	3,28	3,94
FT214/95	12	95	103	125	4,12	4,94
FT214/115	15	115	112	136	4,48	5,38

FT215

Redukce

Reducer

Футорка



code	balení - packaging	rozměr - size	bez DPH (Kč)	s DPH (Kč)	without VAT (€)	with VAT (€)
FT215/10	10	3/8" x 1/4"	10	12	0,40	0,48
FT215/152	10	1/2" x 1/4"	18	22	0,72	0,86
FT215/15	10	1/2" x 3/8"	13	16	0,52	0,62
FT215/202	10	3/4" x 3/8"	32	39	1,28	1,54
FT215/20	10	3/4" x 1/2"	20	24	0,80	0,96
FT215/252	10	1" x 1/2"	46	56	1,84	2,21
FT215/25	10	1" x 3/4"	31	38	1,24	1,49
FT215/322	5	1 1/4" x 3/4"	94	114	3,76	4,51
FT215/32	5	1 1/4" x 1"	72	87	2,88	3,46
FT215/402	4	1 1/2" x 1"	126	152	5,04	6,05
FT215/40	4	1 1/2" x 1 1/4"	90	109	3,64	4,37
FT215/502	4	2" x 1 1/4"	199	241	7,96	9,55
FT215/50	4	2" x 1 1/2"	164	198	6,64	7,97

FT216

Prodloužení kované

Forged flanged connection

Удлинитель



code	balení - packaging	rozměr - size	bez DPH (Kč)	s DPH (Kč)	without VAT (€)	with VAT (€)
FT216/1010	20	3/8" x 10 mm	17	21	0,68	0,82
FT216/1015	10	3/8" x 15 mm	19	23	0,76	0,91
FT216/1020	10	3/8" x 20 mm	27	33	1,08	1,30
FT216/1025	8	3/8" x 25 mm	32	39	1,28	1,54
FT216/1510	20	1/2" x 10 mm	20	24	0,80	0,96
FT216/1515	10	1/2" x 15 mm	24	29	0,96	1,15
FT216/1520	10	1/2" x 20 mm	29	35	1,16	1,39
FT216/1525	10	1/2" x 25 mm	34	41	1,36	1,63
FT216/1530	10	1/2" x 30 mm	40	48	1,60	1,92
FT216/1540	10	1/2" x 40 mm	54	65	2,16	2,59
FT216/1550	10	1/2" x 50 mm	65	79	2,64	3,17
FT216/2010	20	3/4" x 10 mm	29	35	1,16	1,39
FT216/2015	8	3/4" x 15 mm	38	46	1,52	1,82
FT216/2020	10	3/4" x 20 mm	43	52	1,72	2,06
FT216/2025	10	3/4" x 25 mm	51	62	2,04	2,45
FT216/2030	9	3/4" x 30 mm	57	69	2,28	2,74
FT216/2040	8	3/4" x 40 mm	63	76	2,52	3,02
FT216/2520	10	1" x 20 mm	82	99	3,28	3,94
FT216/2530	10	1" x 30 mm	102	123	4,08	4,90
FT216/2540	10	1" x 40 mm	140	169	5,60	6,72



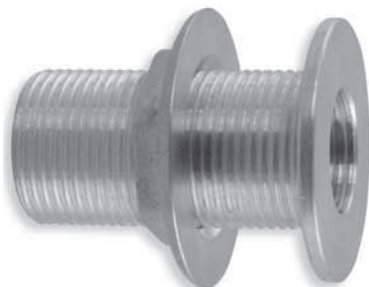


FT221

Redukované prodloužení

Reduced flanged connection
Гайка удлинительная переходная

code	balení - packaging	rozměr - size	bez DPH (Kč)	s DPH (Kč)	without VAT (€)	with VAT (€)
FT221/10	12	3/8" x 1/4"	17	21	0,68	0,82
FT221/15	9	1/2" x 3/8"	22	27	0,88	1,06
FT221/20	10	3/4" x 1/2"	34	41	1,36	1,63
FT221/25	10	1" x 3/4"	60	73	2,40	2,88
FT221/32	2	1 1/4" x 1"	103	125	4,12	4,94



FT220

Prodloužení do bytového jádra

Flanged connection for sanitary unit
Удлинитель для сантехнического блока

code	balení - packaging	rozměr - size	bez DPH (Kč)	s DPH (Kč)	without VAT (€)	with VAT (€)
FT220/20	9	1/2" x 3/4"	103	125	4,12	4,94



FT229

Sada plombovacího šroubení k vodoměrům (2 ks)

Set of sealing screw fittings for water flowmeter (2pcs)
Комплект пломбирочных американок для счетчиков воды (2шт.)

code	balení - packaging	rozměr - size	bez DPH (Kč)	s DPH (Kč)	without VAT (€)	with VAT (€)
FT229/15	10	1/2" x 3/4"	82	99	3,28	3,94
FT229/20	5	3/4" x 1"	125	151	5,00	6,00



FT230

Matice s přírubou

Female screw with flange
Гайка с фланцем

code	balení - packaging	rozměr - size	bez DPH (Kč)	s DPH (Kč)	without VAT (€)	with VAT (€)
FT230/15	50	1/2"	8	10	0,32	0,38
FT230/20	25	3/4"	16	19	0,64	0,77
FT230/25	25	1"	19	23	0,76	0,91



FT231

Nástěnka

Wall fitting
Настенный фитинг

code	balení - packaging	rozměr - size	bez DPH (Kč)	s DPH (Kč)	without VAT (€)	with VAT (€)
FT231/15	8	1/2" x 1/2"	60	73	2,40	2,88
FT231/20	6	3/4" x 3/4"	95	115	3,80	4,56



TVAROVKY



FT219

Prodloužení chromované

Chrome flanged connection
Удлинитель хромированный

code	balení - packaging	rozměr - size	bez DPH (Kč)	s DPH (Kč)	without VAT (€)	with VAT (€)
FT219/1510	10	1/2" x 10 mm	25	30	1,00	1,20
FT219/1515	10	1/2" x 15 mm	33	40	1,32	1,58
FT219/1520	10	1/2" x 20 mm	41	50	1,64	1,97
FT219/1525	10	1/2" x 25 mm	48	58	1,92	2,30
FT219/1530	10	1/2" x 30 mm	54	65	2,16	2,59
FT219/1550	10	1/2" x 50 mm	77	93	3,08	3,70
FT219/15100	40	1/2" x 100 mm	140	169	5,60	6,72



FT222

Koleno chromované MM

Elbow chrome FF
Угольник хромированный В/В

code	balení - packaging	rozměr - size	bez DPH (Kč)	s DPH (Kč)	without VAT (€)	with VAT (€)
FT222/10	10	3/8"	37	45	1,48	1,78
FT222/15	8	1/2"	45	54	1,84	2,21
FT222/20	10	3/4"	90	109	3,64	4,37



FT223

Koleno chromované ŠM

Elbow chrome MF
Угольник хромированный В/Н

code	balení - packaging	rozměr - size	bez DPH (Kč)	s DPH (Kč)	without VAT (€)	with VAT (€)
FT223/10	8	3/8"	36	44	1,44	1,73
FT223/15	10	1/2"	57	69	2,28	2,74
FT223/20	10	3/4"	95	115	3,80	4,56



FT224

T - kus chromovaný MMM

3-way brass fitting chrome FFF
Тройник хромированный В/В/В

code	balení - packaging	rozměr - size	bez DPH (Kč)	s DPH (Kč)	without VAT (€)	with VAT (€)
FT224/10	9	3/8"	45	54	1,84	2,21
FT224/15	10	1/2"	68	82	2,72	3,26
FT224/20	10	3/4"	107	129	4,28	5,14



FT225

Nátrubek chromovaný

Brass socket chrome
Хромированная муфта

code	balení - packaging	rozměr - size	bez DPH (Kč)	s DPH (Kč)	without VAT (€)	with VAT (€)
FT225/10	10	3/8"	20	24	0,80	0,96
FT225/15	10	1/2"	30	36	1,20	1,44
FT225/20	10	3/4"	45	54	1,84	2,21





FT226

Vsuvka chromovaná

Brass nipple chrome
Хромированный ниппель

code	balení - packaging	rozměr - size	bez DPH (Kč)	s DPH (Kč)	without VAT (€)	with VAT (€)
FT226/10	20	3/8"	17	21	0,68	0,82
FT226/15	10	1/2"	25	30	1,00	1,20
FT226/20	10	3/4"	37	45	1,48	1,78



FT227

Zátka chromovaná

Screw brass plug chrome
Заглушка-пробка хромированная

code	balení - packaging	rozměr - size	bez DPH (Kč)	s DPH (Kč)	without VAT (€)	with VAT (€)
FT227/10	10	3/8"	16	19	0,64	0,77
FT227/15	10	1/2"	21	25	0,84	1,01
FT227/20	10	3/4"	30	36	1,20	1,44



FT228

Víčko chromované

Brass cap chrome
Заглушка- крышка хромированная

code	balení - packaging	rozměr - size	bez DPH (Kč)	s DPH (Kč)	without VAT (€)	with VAT (€)
FT228/10	10	3/8"	15	18	0,60	0,72
FT228/15	10	1/2"	22	27	0,88	1,06
FT228/20	10	3/4"	27	33	1,08	1,30



CHROM.
TVAROVKY



PASKA

Instalatérská páska teflonová

Plumber teflon tape

Лента тefлоновая

code	balení - packaging	délka - lenght [mm]	bez DPH (Kč)	s DPH (Kč)	without VAT (€)	with VAT (€)
PASKA 12	1 / 10	12 x 0.1 x 10 m	6	7	0,24	0,29
PASKA 19	1 / 10	19 x 0.2 x 15 m	24	29	0,96	1,15



NIT150

Instalatérská nit teflonová

Plumber teflon thread

Нить тefлоновая

code	balení - packaging	rozměr - size	bez DPH (Kč)	s DPH (Kč)	without VAT (€)	with VAT (€)
NIT150	1 / 20	150 m	164	198	6,64	7,97





W0101

Cirkulační čerpadlo pro teplou pitnou vodu

Circulation pump for hot potable water

Циркуляционный насос для горячей питьевой водой

Pro montáž do cirkulačního potrubí teplé vody.

To be installed in hot water circulating system.

Для установки в систему питьевого горячего водоснабжения.

provedení	type	code	bez DPH (Kč)	s DPH (Kč)	without VAT (€)	with VAT (€)
		W0101	1 983	2 399	79,96	95,95



W0201

Oběhové čerpadlo Weberman

Circulation pump

циркуляционный насос

provedení	type	code	bez DPH (Kč)	s DPH (Kč)	without VAT (€)	with VAT (€)
25-40 180 mm		W0201	1 569	1 898	63,28	75,94
25-60 180 mm		W0202	1 652	1 999	66,64	79,97
25-40 130 mm		W0203	1 569	1 898	63,28	75,94
25-60 130 mm		W0204	1 652	1 999	66,64	79,97



M63A

Manometr 63 mm 1/4" axiální

Manometer

Манометр

provedení	type	code	bez DPH (Kč)	s DPH (Kč)	without VAT (€)	with VAT (€)
0 - 4 bar		M6304A	74	90	2,96	3,55
0 - 10 bar		M6310A	74	90	2,96	3,55



M63R

Manometr 63 mm 1/4" radiální

Manometer

Манометр

provedení	type	code	bez DPH (Kč)	s DPH (Kč)	without VAT (€)	with VAT (€)
0 - 4 bar		M6304R	65	79	2,64	3,17
0 - 10 bar		M6310R	65	79	2,64	3,17



T100120A

Teploměr 1/2" axiální 0-120°C

Thermometer

Термометр

provedení	type	code	bez DPH (Kč)	s DPH (Kč)	without VAT (€)	with VAT (€)
průměr 100 mm	dia. 100 mm	T100120A	115	139	4,64	5,57
průměr 80 mm	dia. 80 mm	T80120A	98	119	3,96	4,75
průměr 63 mm	dia. 63 mm	T63120A	82	99	3,28	3,94



INSTALO



TM63A

Termomanometr 1/2" axiální 0-6 bar, 0-120°C

Thermo-manometer axial
Термо-манометр аксиальный

provedení	type	code	bez DPH (Kč)	s DPH (Kč)	without VAT (€)	with VAT (€)
průměr 63 mm	dia. 63 mm	TM63A	206	249	8,28	9,94



TM80R

Termomanometr 80 mm 1/2" radiální 0-6 bar, 0-120°C

Thermo-manometer radial
Термо-манометр радиальный

provedení	type	code	bez DPH (Kč)	s DPH (Kč)	without VAT (€)	with VAT (€)
průměr 80 mm	dia. 80 mm	TM80R	206	249	8,28	9,94



CDS15AFPLUS

Vodoměr jednovtokový, suchoběžný do 30°C

water meter single-jet
счетчик воды

Antimagnetický.
Antimagnetic.
Антимагнитный.

provedení typ	code	bez DPH (Kč)	s DPH (Kč)	without VAT (€)	with VAT (€)
1/2"	CDS15AFPLUS	495	599	19,96	23,95
3/4"	CDS20AFPLUS	578	699	23,28	27,94



CDS15ACPLUS

Vodoměr jednovtokový, suchoběžný do 90°C

water meter single-jet, dry type
счетчик воды

Antimagnetický.
Antimagnetic.
Антимагнитный.

provedení typ	code	bez DPH (Kč)	s DPH (Kč)	without VAT (€)	with VAT (€)
1/2"	CDS15ACPLUS	495	599	19,96	23,95
3/4"	CDS20ACPLUS	578	699	23,28	27,94



INSTALO



RA300

Radiátorový ventil přímý

Radiator valve straight
Вентиль прямой для радиаторов со сгоном

code	balení - packaging	rozměr - size	bez DPH (Kč)	s DPH (Kč)	without VAT (€)	with VAT (€)
RA300/10	12	3/8"	112	136	4,48	5,38
RA300/15	12	1/2"	123	149	4,96	5,95



RA310

Radiátorový ventil rohový

Radiator valve angle
Вентиль угловой для радиаторов со сгоном

code	balení - packaging	rozměr - size	bez DPH (Kč)	s DPH (Kč)	without VAT (€)	with VAT (€)
RA310/10	12	3/8"	112	136	4,48	5,38
RA310/15	12	1/2"	123	149	4,96	5,95



RA320

Radiátorové šroubení uzavíratelné přímé

Heater screwed fittings - closing, straight
Вентиль обратный для радиаторов со сгоном

code	balení - packaging	rozměr - size	bez DPH (Kč)	s DPH (Kč)	without VAT (€)	with VAT (€)
RA320/10	12	3/8"	90	109	3,64	4,37
RA320/15	12	1/2"	110	133	4,40	5,28



RA330

Radiátorové šroubení uzavíratelné rohové

Heater screwed fittings - closing, angle
Вентиль обратный для радиаторов угловой со сгоном

code	balení - packaging	rozměr - size	bez DPH (Kč)	s DPH (Kč)	without VAT (€)	with VAT (€)
RA330/10	12	3/8"	90	109	3,64	4,37
RA330/15	12	1/2"	110	133	4,40	5,28



PŘÍSL.
RADIÁTORŮ



RA340

Radiátorový uzavírací ventil dvojitý přímý

Heater closing double valve - straight
Запорный вентиль для панельных радиаторов с нижней подводкой
(для двухтрубной системы, прямой, со сгоном)

code	balení - packaging	rozměr - size	bez DPH (Kč)	s DPH (Kč)	without VAT (€)	with VAT (€)
RA340/25	7	3/4"	214	259	8,56	10,27
RA341/25	7	3/4"	214	259	8,56	10,27



RA350

Radiátorový uzavírací ventil dvojitý rohový

Heater closing double valve - angle

Запорный вентиль для панельных радиаторов с нижней подводкой (для двухтрубной системы, угловой, со сгоном)

code	balení - packaging	rozměr - size	bez DPH (Kč)	s DPH (Kč)	without VAT (€)	with VAT (€)
RA350/25	8	3/4"	230	278	9,20	11,04
RA351/25	8	3/4"	230	278	9,20	11,04



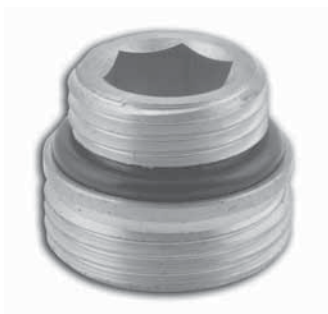
RA401

Adaptér pro připojení radiátorů

Adaptor for heaters connection

Адаптер для подключения панельных радиаторов

code	balení - packaging	rozměr - size	bez DPH (Kč)	s DPH (Kč)	without VAT (€)	with VAT (€)
RA401	200		9	11	0,36	0,43



RA402

Adaptér pro připojení radiátorů

Reduction for heaters connection

Переходник для подключения панельных радиаторов

code	balení - packaging	rozměr - size	bez DPH (Kč)	s DPH (Kč)	without VAT (€)	with VAT (€)
RA402/1520	72	1/2" x 3/4"	29	35	1,16	1,39



RA403

Svěrné šroubení pro připojení měděných trubek

clamp screwing for copper tubes connection

Зажимное устройство для медных труб

code	balení - packaging	rozměr - size	bez DPH (Kč)	s DPH (Kč)	without VAT (€)	with VAT (€)
RA403	24		46	56	1,84	2,21



RA501

Ventil odvodňovací kovový ruční

Air-outlet metal valve - manual

Металлический воздухоотводчик ручной (кран Маевского) для радиаторов

code	balení - packaging	rozměr - size	bez DPH (Kč)	s DPH (Kč)	without VAT (€)	with VAT (€)
RA501/8	100	1/4"	19	23	0,76	0,91
RA501/10	100	3/8"	25	30	1,00	1,20





RA502

Ventil odvodu vzduchu ruční

Air-outlet valve - manual

Воздухоотводчик ручной (кран Маевского) для радиаторов

code	balení - packaging	rozměr - size	bez DPH (Kč)	s DPH (Kč)	without VAT (€)	with VAT (€)
RA502/5	100	1/8"	12	15	0,48	0,58
RA502/8	100	1/4"	15	18	0,60	0,72
RA502/10	100	3/8"	18	22	0,72	0,86
RA502/15	50	1/2"	23	28	0,92	1,10



RA503

Odvzdušňovací zátka ruční

Air-outlet screw plug - manual

Воздухоотводчик ручной (кран Маевского) для радиаторов

code	balení - packaging	rozměr - size	bez DPH (Kč)	s DPH (Kč)	without VAT (€)	with VAT (€)
RA503/15	100	1/2"	15	18	0,60	0,72



RA504

Zátka radiátoru

Heater screw plug

Заглушка для радиатора

code	balení - packaging	rozměr - size	bez DPH (Kč)	s DPH (Kč)	without VAT (€)	with VAT (€)
RA504/15	150	1/2"	11	13	0,44	0,53



RA601

Automatický odvodu vzduchu ventil

Mechanical air-outlet valve

Воздухоотводчик автоматический (автоматический кран Маевского)

code	balení - packaging	rozměr - size	bez DPH (Kč)	s DPH (Kč)	without VAT (€)	with VAT (€)
RA601/10	1	3/8"	131	159	5,28	6,34
RA601/15	1	1/2"	131	159	5,28	6,34



RA602

Automatický odvodu vzduchu ventil

Mechanical air-outlet valve

Воздухоотводчик автоматический (автоматический кран Маевского)

code	balení - packaging	rozměr - size	bez DPH (Kč)	s DPH (Kč)	without VAT (€)	with VAT (€)
RA602/15	1	1/2"	115	139	4,64	5,57



PŘÍSL.
RADIÁTORŮ



RA603

Zpětná klapka k odvodušňovacímu ventilu

Mechanical air-outlet valve

Воздухоотводчик автоматический (автоматический кран Маевского)

code	balení - packaging	rozměr - size	bez DPH (Kč)	s DPH (Kč)	without VAT (€)	with VAT (€)
RA603/10	50	3/8"	32	39	1,28	1,54
RA603/15	50	1/2"	46	56	1,84	2,21



RA604

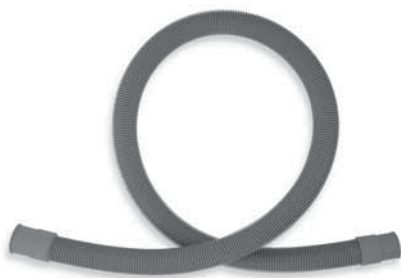
Zpětná klapka k odvodušňovacímu ventilu

Mechanical air-outlet valve

Воздухоотводчик автоматический (автоматический кран Маевского)

code	balení - packaging	rozměr - size	bez DPH (Kč)	s DPH (Kč)	without VAT (€)	with VAT (€)
RA604/15	50	1/2"	46	56	1,84	2,21





PV

Pračková vypouštěcí hadice rovná

Washing machine outlet hose straight
Спускной шланг для мойки прямой

provedení	finish	code	bez DPH (Kč)	s DPH (Kč)	without VAT (€)	with VAT (€)
šedá 46 cm	grey 46 cm	PV/46	32	39	1,28	1,54
šedá 100 cm	grey 100 cm	PV/100	37	45	1,48	1,78
šedá 150 cm	grey 150 cm	PV/150	40	48	1,64	1,97
šedá 200 cm	grey 200 cm	PV/200	45	54	1,84	2,21
šedá 250 cm	grey 250 cm	PV/250	49	59	1,96	2,35
šedá 300 cm	grey 300 cm	PV/300	57	69	2,28	2,74
šedá 350 cm	grey 350 cm	PV/350	74	90	2,96	3,55
šedá 400 cm	grey 400 cm	PV/400	82	99	3,28	3,94
šedá 500 cm	grey 500 cm	PV/500	98	119	3,96	4,75



PVK

Pračková vypouštěcí hadice s kolenem

Washing machine outlet hose with elbow
Спускной шланг для мойки с коленом

provedení	finish	code	bez DPH (Kč)	s DPH (Kč)	without VAT (€)	with VAT (€)
šedá 46 cm	grey 46 cm	PVK/46	32	39	1,28	1,54
šedá 100 cm	grey 100 cm	PVK/100	37	45	1,48	1,78
šedá 150 cm	grey 150 cm	PVK/150	40	48	1,64	1,97
šedá 200 cm	grey 200 cm	PVK/200	49	59	1,96	2,35
šedá 250 cm	grey 250 cm	PVK/250	57	69	2,28	2,74
šedá 300 cm	grey 300 cm	PVK/300	65	79	2,64	3,17
šedá 350 cm	grey 350 cm	PVK/350	90	109	3,64	4,37
šedá 400 cm	grey 400 cm	PVK/400	98	119	3,96	4,75
šedá 500 cm	grey 500 cm	PVK/500	106	128	4,28	5,14



PNK

Pračková napouštěcí hadice s kolenem

Washing machine inlet hose with elbow
Впускной шланг для мойки с коленом

provedení	finish	code	bez DPH (Kč)	s DPH (Kč)	without VAT (€)	with VAT (€)
šedá 100 cm	grey 100 cm	PNK/100	40	48	1,64	1,97
šedá 150 cm	grey 150 cm	PNK/150	49	59	1,96	2,35
šedá 200 cm	grey 200 cm	PNK/200	57	69	2,28	2,74
šedá 250 cm	grey 250 cm	PNK/250	82	99	3,28	3,94
šedá 300 cm	grey 300 cm	PNK/300	90	109	3,64	4,37
šedá 350 cm	grey 350 cm	PNK/350	98	119	3,96	4,75
šedá 400 cm	grey 400 cm	PNK/400	107	129	4,28	5,14
šedá 500 cm	grey 500 cm	PNK/500	115	139	4,60	5,52



UCHYT

Plastový úchyt na pračkovou vypouštěcí hadici

Plastic fixture for washing outlet machine hose

Пластиковый ухват для спускной шланга для мойки

provedení	finish	code	bez DPH (Kč)	s DPH (Kč)	without VAT (€)	with VAT (€)
šedá	grey	UCHYT.P	16	19	0,64	0,77





19

Sifon umyvadlový

Wash-basin trap
Сифон для раковины

Sifon se závitem 5/4". Ø odpadu 40 mm. Určený pro baterie s uzavěrem výpusti.

With 5/4" dia. screw fitting and 40 mm dia. Waste. For mixer with integrated waste.

резьбой 5/4", диаметр выпуска 40 мм. Для смесителей с интегрированным водосток.

provedení	finish	code	bez DPH (Kč)	s DPH (Kč)	without VAT (€)	with VAT (€)
chrom	chrome	19.0	330	399	13,28	15,94



41

Sifon umyvadlový

Wash-basin trap
Сифон для раковины с отводом

Ø odpadu 40 mm. Typ 41 má ne-rezovou chromovou mřížku výpusti. Určený pro baterie bez uzavěru výpusti.

40mm dia pipe. Type 41 has stainless chrome waste grill. For mixers without pop-up waste.

С резьбой 5/4", диаметр выпуска 40 мм. У типа 41 нержавеющая хромированная решётка. Для смесителей без интегрированного водостока.

provedení	finish	code	bez DPH (Kč)	s DPH (Kč)	without VAT (€)	with VAT (€)
plast	plastic	41.P	98	119	3,96	4,75



42

Sifon umyvadlový s přípojkou

Wash-basin trap with connection
Сифон для раковины с отводом

Ø odpadu 40 mm, s plastovou, bílou mřížkou. Možnost připojit pračku nebo myčku. Určený pro baterie bez uzavěru výpusti.

40mm dia. pipe. With white plastic grill. With washing machine / dishwasher connection. For mixers without pop-up waste.

С резьбой 5/4", диаметр выпуска 40 мм. С пластиковой белой решёткой. С возможностью подключения стиральной или посудомоечной машины. Для смесителей без интегрированного водостока.

provedení	finish	code	bez DPH (Kč)	s DPH (Kč)	without VAT (€)	with VAT (€)
plast	plastic	42.PP	107	129	4,28	5,14



42

Sifon umyvadlový

Wash-basin trap
Сифон для раковины

Ø odpadu 40 mm. U typu 42 je plastová, bílá mřížka. Určený pro baterie bez uzavěru výpusti.

40 mm dia. waste. Type 42 has white plastic grill. For mixers without pop-up waste.

С резьбой 5/4", диаметр выпуска 40 мм. У типа 42 пластиковая белая решётка. Для смесителей без интегрированного водостока.

provedení	finish	code	bez DPH (Kč)	s DPH (Kč)	without VAT (€)	with VAT (€)
plast	plastic	42.P	82	99	3,28	3,94



43

Sifon umyvadlový s přípojkou

Wash-basin trap with connection
Сифон для раковины с отводом

Na pračku se závitem 5/4". Ø odpadu 40 mm. Délka odpadové trubky 120 mm. Možnost připojit pračku nebo myčku. Určený pro baterie s uzavěrem výpusti.

With washing machine /dishwasher connection 5/4" dia. screw fitting and 40 mm dia. waste. Length of pipe 120 mm. For mixers with pop-up waste.

С резьбой 5/4", диаметр выпуска 40 мм. Длина сливной трубы 120 мм. С возможностью подключения стиральной или посудомоечной машины. Для смесителей с интегрированным водосток.

provedení	finish	code	bez DPH (Kč)	s DPH (Kč)	without VAT (€)	with VAT (€)
plast	plastic	43.PP	98	119	3,96	4,75



SIFONY



43

Sifon umyvadlový

Wash-basin trap
Сифон для раковины

Sifon se závitem 5/4". Ø odpadu 40 mm. Určený pro baterie s uzávěrem výpusti.

With 5/4" dia. screw fitting and 40 mm dia. waste. For mixers with pop-up waste.

С резьбой 5/4", диаметр выпуска 40 мм. Для смесителей с интегрированным водостоком.

provedení	finish	code	bez DPH (Kč)	s DPH (Kč)	without VAT (€)	with VAT (€)
plast	plastic	43.P	65	79	2,64	3,17



441

Sifon dřezový s přípojkou

Sink trap with connection
Сифон для раковины с отводом

S nerezovou mřížkou Ø 70 mm. Ø odpadu 50/40 mm. Možnost připojit pračku nebo myčku.

With stainless steel grill dia. 70 mm, waste dia. 50/40 mm. Possibility to connect washing machine or dishwasher.

С нержавеющей хромированной решёткой диаметром 70 мм. Диаметр выпуска 50/40 мм. С возможностью подключения стиральной или посудомоечной машины.

provedení	finish	code	bez DPH (Kč)	s DPH (Kč)	without VAT (€)	with VAT (€)
plast	plastic	441.PP	140	169	5,64	6,77



441

Sifon dřezový

Sink trap
Сифон для мойки

S nerezovou mřížkou Ø 70 mm. Ø odpadu 50/40 mm.

With stainless steel grill dia. 70 mm, waste dia. 50/40 mm.

С нержавеющей хромированной решёткой диаметром 70 мм. Диаметр выпуска 50/40 мм.

provedení	finish	code	bez DPH (Kč)	s DPH (Kč)	without VAT (€)	with VAT (€)
plast	plastic	441.P	123	149	4,96	5,95



400

Sifon umyvadlový

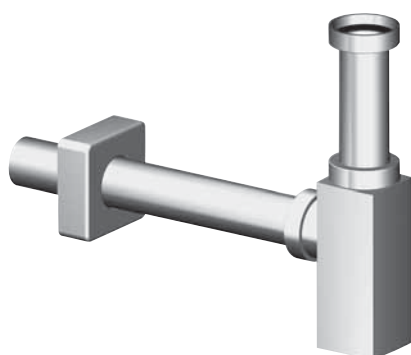
Wash-basin trap
Сифон для раковины

Celokovový Ø 32 mm.

All-metall trap with dia 32 mm.

Цельнометаллический, диаметром 32 мм.

provedení	finish	code	bez DPH (Kč)	s DPH (Kč)	without VAT (€)	with VAT (€)
chrom	chrome	400.0	660	799	26,64	31,97



401

Sifon umyvadlový

Wash-basin trap
Сифон для раковины

Celokovový Ø 32 mm.

All-metall trap with dia 32 mm.

Цельнометаллический, диаметром 32 мм.

provedení	finish	code	bez DPH (Kč)	s DPH (Kč)	without VAT (€)	with VAT (€)
chrom	chrome	401.0	743	899	29,96	35,95



SIFONY

**PERF****Aerátor**

Aerator
Аэратор

Spořicí dvoupohodový otočný aerátor s prodloužením a redukcí 22x1/24x1, na všechny typy ramínek.

2 position saving rotating aerator with extension and reduction 22x1/24x1, for all types of spouts.

Экономный 2-позиционный поворотный аэратор с удлинением и редукции 22x1/24x1, для всех типов изливов.

provedení	finish	code	bez DPH (Kč)	s DPH (Kč)	without VAT (€)	with VAT (€)
plast	plastic	PERF.P	206	249	8,24	9,89

**PER****Aerátor**

Aerator
Аэратор

Spořicí dvoupohodový kloubový otočný aerátor s redukcí 22x1/24x1, na všechny typy ramínek.

2 position saving variable rotating aerator with reduction 22x1/24x1, for all types of spouts.

Экономный 2-позиционный шарнирный поворотный аэратор с редукции 22x1/24x1, для всех типов изливов.

provedení	finish	code	bez DPH (Kč)	s DPH (Kč)	without VAT (€)	with VAT (€)
plast	plastic	PER.P	123	149	4,96	5,95

**31****Umyvadlový uzávěr**

Wash-Basin Plug
Выпуск для раковины

5/4" s Ø odpadu 63 mm. Chromový uzávěr výpusti umyvadla s gumovým špuntem.

5/4" with waste dia 63 mm. Chrome insert with rubber plug.

С резьбой 5/4", диаметр выпуска 63 мм. Хромированная решётка, резиновая затычка.

provedení	finish	code	bez DPH (Kč)	s DPH (Kč)	without VAT (€)	with VAT (€)
plast- chrom	plastic-chrome	31.P	40	48	1,64	1,97

**33****Dřezový uzávěr**

Sink plug
Выпуск для мойки

6/4" s Ø odpadu 70 mm.

Chromový uzávěr výpusti dřezu s gumovým špuntem.

6/4" with waste dia 70 mm. Chrome insert with rubber plug.

С резьбой 6/4", диаметр выпуска 70 мм. Резиновая затычка.

provedení	finish	code	bez DPH (Kč)	s DPH (Kč)	without VAT (€)	with VAT (€)
plast- chrom	plastic-chrome	33.P	49	59	1,96	2,35

**VV****Vložka výpusti**

Insert for water drain
Вставка для выпуска

Určeno k montáži umyvadlové výpusti na tenké plastové, skleněné a nerezové umyvadlo nebo dřez bez přepadu.

Výpust' není součástí dodávky.

Intended for mounting of basin water drains on the thin plastic, glass or stainless steel wash-basins or sinks without overflow. The water drain plug is not included.

Для монтажа выпуска на тонкий пластиковый, стеклянный или нержавеющей умышальник без перелива. Выпуск не частью упаковки.

provedení	finish	code	bez DPH (Kč)	s DPH (Kč)	without VAT (€)	with VAT (€)
chrom	chrome	VV.0	164	198	6,64	7,97



SIFONY



35

Uzávěr výpusti

Water drain plug
Выпуск для раковины с пробкой клик-клак

Pro umyvadlo s přepadem.
Ovládáný tlakem na uzávěr
For wash-basin with overflow.
Operated by pressure on the plug.
Для умывальника с переливом.
Управляемый давлением на затвор.

provedení	finish	code	bez DPH (Kč)	s DPH (Kč)	without VAT (€)	with VAT (€)
chrom	chrome	35.0	330	399	13,20	15,84



36

Uzávěr výpusti

Water drain plug
Выпуск для раковины с пробкой клик-клак

Pro umyvadlo bez přepadu.
Ovládáný tlakem na uzávěr
For wash-basin without overflow.
Operated by pressure on the plug.
Для умывальника без перелива.
Управляемый давлением на затвор.

provedení	finish	code	bez DPH (Kč)	s DPH (Kč)	without VAT (€)	with VAT (€)
chrom	chrome	36.0	330	399	13,20	15,84



37

Uzávěr výpusti

Water drain plug
Выпуск для раковины с пробкой клик-клак

Pro umyvadlo s přepadem.
Ovládáný tlakem na uzávěr.
For wash-basin with overflow.
Operated by pressure on the plug.
Для умывальника с переливом.
Управляемый давлением на затвор.

provedení	finish	code	bez DPH (Kč)	s DPH (Kč)	without VAT (€)	with VAT (€)
chrom	chrome	37.0	330	399	13,20	15,84



38

Uzávěr výpusti

Water drain plug
Выпуск для раковины с пробкой клик-клак

pro umyvadlo bez přepadu.
Ovládáný tlakem na uzávěr.
for wash-basin without overflow.
Operated by pressure on the plug.
Для умывальника без перелива.
Управляемый давлением на затвор.

provedení	finish	code	bez DPH (Kč)	s DPH (Kč)	without VAT (€)	with VAT (€)
chrom	chrome	38.0	330	399	13,20	15,84



1940

Flexi připojení

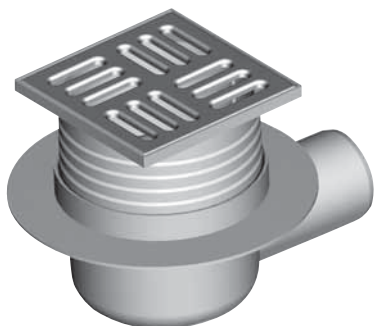
Flexible Connection
Гофрированное подключение

Pro snadné připojení umyvadla,
dřezu, výlevky.
Ø odpadu 40 mm na 5/4".
For easy connection of wash basin,
sink and sinking,
waste pipe dia 40 mm, 5/4".
Для несложного подключения
умывальника, раковины или
слива. Диаметр выпуска 40 мм
на 5/4".

provedení	finish	code	bez DPH (Kč)	s DPH (Kč)	without VAT (€)	with VAT (€)
plast	plastic	1940.P	32	39	1,28	1,54



SIFONY



APV1

Podlahová vpust' - boční

Floor Drain - side outlet
Сливной трап с горизонтальным выпуском

Rozměr 105 x 105 mm. Ø odpadu 50 mm. Tělo sifonu je plastové. nerez mřížka 105 x 105 mm.
50 mm dia. waste body of the trap is plastic, stainless grill 105 x 105 mm.
Размеры 105 x 105 мм, диаметр выпуска 50 мм. Корпус пластиковый, нержавеющая решётка.

provedení	finish	code	bez DPH (Kč)	s DPH (Kč)	without VAT (€)	with VAT (€)
chrom	chrome	APV1.0	206	249	8,28	9,94



APV102

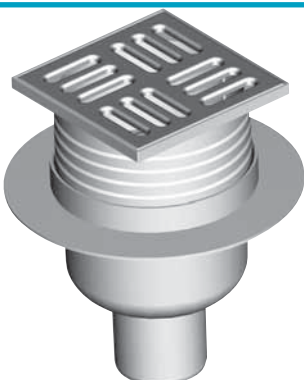
Podlahová vpust' - boční

Floor Drain - side outlet
Сливной трап с горизонтальным выпуском

Rozměr 105 x 105 mm. Ø odpadu 50 mm. Tělo sifonu je plastové. Mosazná mřížka. 105 x 105 mm.
50 mm dia. waste body of the trap is plastic, chrome brass grill.
Размеры 105 x 105 мм, диаметр выпуска 50 мм. Корпус пластиковый, латунная решётка.

Do vyprodaní zásob

provedení	finish	code	bez DPH (Kč)	s DPH (Kč)	without VAT (€)	with VAT (€)
chrom	chrome	APV102.0	578	699	23,28	27,94



APV2

Podlahová vpust' - spodní

Floor drain - lower outlet
Сливной трап с вертикальным выпуском

Rozměr 105 x 105 mm. Ø odpadu 50 mm. Tělo sifonu je plastové. Nerezová mřížka 105 x 105 mm.
50 mm dia. waste, body of the trap is plastic. Stainless steel grill 105 x 105 mm.
Размеры 105 x 105 мм, диаметр выпуска 50 мм. Корпус пластиковый, нержавеющая решётка.

provedení	finish	code	bez DPH (Kč)	s DPH (Kč)	without VAT (€)	with VAT (€)
chrom	chrome	APV2.0	206	249	8,28	9,94



APV202

Podlahová vpust' - spodní

Floor drain - lower outlet
Сливной трап с вертикальным выпуском

Rozměr 105 x 105 mm. Ø odpadu 50mm. Tělo sifonu je plastové. mosazná mřížka 105 x 105 mm, 50 mm dia waste, body of the trap is plastic, brass grill.
Размеры 105 x 105 мм, диаметр выпуска 50 мм. Корпус пластиковый, латунная решётка.

Do vyprodaní zásob

provedení	finish	code	bez DPH (Kč)	s DPH (Kč)	without VAT (€)	with VAT (€)
chrom	chrome	APV202.0	578	699	23,28	27,94



SIFONY



299

Vanový kompletní uzávěr

Full bath waste
Сифон для ванны

Ø odpadu 5/4". Souprava obsahuje sifon s odtokem 40/50 mm. Plug dia. 5/4". A trap with waste pipe 40/50 mm incl. Диаметр выпуска 5/4". Комплект включает сифон с выпуском 40/50 mm.

provedení	finish	code	bez DPH (Kč)	s DPH (Kč)	without VAT (€)	with VAT (€)
plast	plastic	298.P	371	449	14,96	17,95
chrom	chrome	299.0	660	799	26,64	31,97



560

Vanový uzávěr s napouštěním

Bath waste with saturation
Сифон для ванны с напуском воды через перелив

Ø odpadu 6/4". Přepradem lze napouštět vodu do vany.
Typ 560/70 je prodloužený.
Waste dia 6/4". Water can be let in the bath via overflow. Type 560/70 is extended version.

Диаметр выпуска 6/4". Переливом возможно напускать воду до ванны. Тип 560/70 удлиненный вариант.

provedení	finish	code	bez DPH (Kč)	s DPH (Kč)	without VAT (€)	with VAT (€)
chrom	chrome	560.0	1 652	1 999	66,64	79,97
chrom	chrome	560/70.0	1 652	1 999	66,64	79,97



2112

Pračkový sifon

Washing machine trap
Сифон для стиральной машины

Pro připojení pračky, myčky.
Ø odpadu 40 - 50 mm.
S nerezovou krytkou.
For washing machine and dish washer, waste dia 40 - 50 mm, with stainless steel cover.
Для подключения стиральной или посудомоечной машины. Диаметр выпуска 40 - 50 мм.
С нержавеющей крышкой.

provedení	finish	code	bez DPH (Kč)	s DPH (Kč)	without VAT (€)	with VAT (€)
chrom - bílá	chrome - white	2112.P	81	98	3,28	3,94



PS1

Pračkový sifon

Washing machine trap
Сифон для стиральной машины

Celochromový sifon pro připojení pračky, myčky.
Ø odpadu 50 mm.
All-chrome trap for washing machine and dish washer.
Waste dia 50 mm.
Цельнохромированный Для подключения стиральной или посудомоечной машины. Диаметр выпуска 50 мм.

provedení	finish	code	bez DPH (Kč)	s DPH (Kč)	without VAT (€)	with VAT (€)
chrom	chrome	PS1.0	98	119	3,96	4,75



46

Sifon sprchové vaničky

Shower tray trap
Сифон для душевого поддона

Sifon sprchové vaničky. Ø odpadu 40 mm. Ø připojení sprchové vaničky 60 mm.
S nerezovou mřížkou.
40 mm dia. waste pipe and 60 mm dia. shower tray connection. With stainless steel grill.

Диаметр выпуска 40 мм. Диаметр подключения сифона для ванны 60 мм. Нержавеющая решётка.

provedení	finish	code	bez DPH (Kč)	s DPH (Kč)	without VAT (€)	with VAT (€)
plast	plastic	46.P	247	299	9,96	11,95



49

Sifon sprchové vaničky

Shower tray trap
Сифон для душевого поддона

Kovová mřížka, luxusní provedení.
Ø odpadu 40 mm.
Připojení sprchové vaničky Ø 90 mm.

Dia. 90 mm. 40 mm dia. waste shower tray connection 90 mm luxurious design. Metal grill.
Диаметр выпуска 40 мм. Диаметр подключения сифона для ванны 90 мм. Нержавеющая решётка. Роскошный вариант.

provedení	finish	code	bez DPH (Kč)	s DPH (Kč)	without VAT (€)	with VAT (€)
plast	plastic	49.K	495	599	19,96	23,95



SIFONY



78

Flexi připojení

Flexible Connection
Гофрированное подключение

Pro snadné připojení umyvadla, dřezu, výlevky.
Ø odpadu 50/40 mm na 6/4".
for easy connection of wash basin, sink and sink, waste pipe dia 50/40 mm, 6/4".
Для несложного подключения умывальника, раковины или слива. Диаметр выпуска 50/40 мм на 6/4".

provedení	finish	code	bez DPH (Kč)	s DPH (Kč)	without VAT (€)	with VAT (€)
plast	plastic	78.P	40	48	1,64	1,97

53

Vanový sifon

Bath trap
Противозапаховый затвор

Vanový sifon k použití s vanovým uzávěrem. Ø odpadu 40/50 mm. Ø připojení sifonu 6/4".
used with bath waste, waste pipe dia 40/50 mm, connection dia. 6/4".
Для использования с гарнитуром для ванны. Диаметр выпуска 40-50 мм. Подключение сифона 6/4".



provedení	finish	code	bez DPH (Kč)	s DPH (Kč)	without VAT (€)	with VAT (€)
plast	plastic	53.P	57	69	2,28	2,74

503

Sifon sprchové vaničky

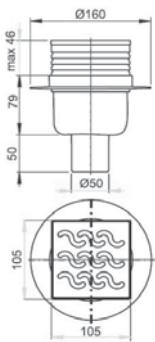
Shower tray trap
Сифон для душа, с противозапаховым затвором

S přepadem a klik-klakem. Ø odpadu 40 - 50 mm.
With overflow and click clack, 40-50 mm dia.waste.
С переливом и клик-клаком. Диаметр выпуска 40-50 мм.

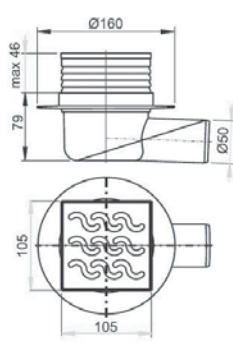


provedení	finish	code	bez DPH (Kč)	s DPH (Kč)	without VAT (€)	with VAT (€)
plast	plastic	503.P	578	699	23,28	27,94

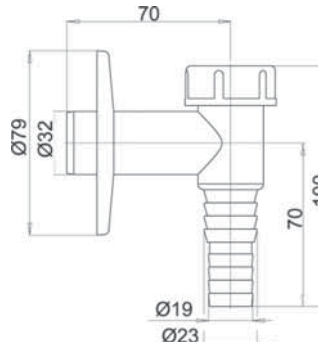
APV202



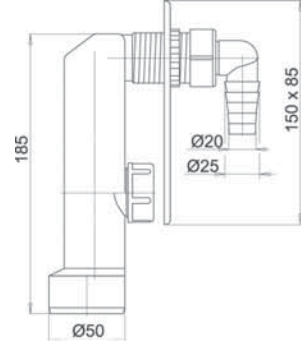
APV102



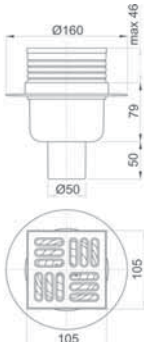
APS1



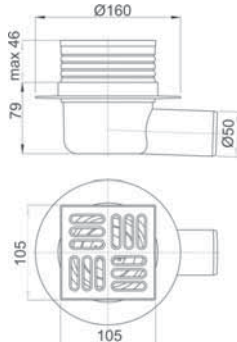
2112



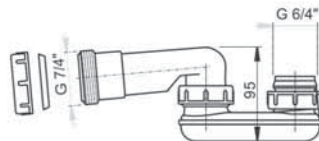
APV2



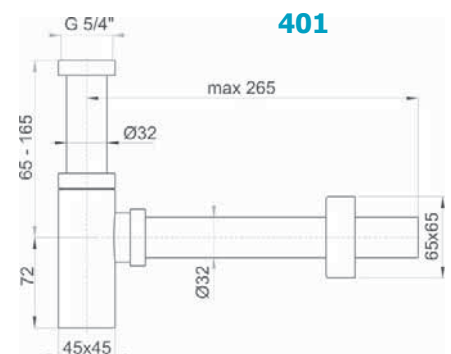
APV1



53



401





A100

ALCAMODUL

Alcamodul
Алкамодуль (Система инсталляции)

Pro zazdění do zdi. Součástí dodávky je koleno s redukcí 110/90. Ovládací deska není součástí.

For walling-in. The supply includes knee with reduction of 110/90. The control panel is not included.

Скрытая система инсталляции, встраиваемая в стену. Частью тоже угольник с переходом 110/90. Панель управления нет частью упаковки.

	code	bez DPH (Kč)	s DPH (Kč)	without VAT (€)	with VAT (€)
	A100	3 140	3 799	125,60	150,72



A101

SÁDROMODUL

Plastermodul
Гипсомодуль (Система инсталляции)

Pro montáž do sádkartónové příčky. Součástí dodávky je koleno s redukcí 110/90.

Ovládací deska není součástí. For mounting into plasterboard traverse. The supply includes a knee with a reduction of 110/90. The control panel is not included.

Скрытая система инсталляции, для монтажа в гипсокартон. Частью тоже угольник с переходом 110/90. Панель управления нет частью упаковки.

	code	bez DPH (Kč)	s DPH (Kč)	without VAT (€)	with VAT (€)
	A101	4 131	4 999	166,64	199,97



A102

JÁDROMODUL

Unit modul
Санитарный модуль (Система инсталляции)

Pro montáž do bytového jádra. Součástí dodávky je koleno s redukcí 110/90.

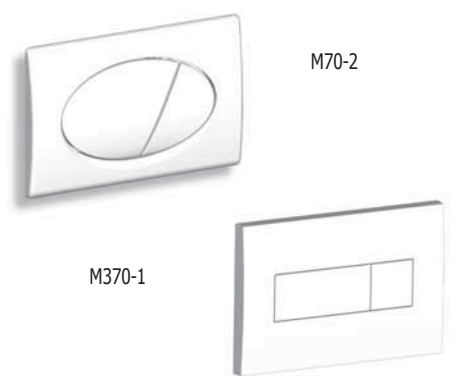
Ovládací deska není součástí. For mounting into sanitary unit, the supply includes a knee with reduction of 110/90, the control panel is not included.

Скрытая система инсталляции, для санитарных узлов. Частью тоже угольник с переходом 110/90. Панель управления нет частью упаковки.

	code	bez DPH (Kč)	s DPH (Kč)	without VAT (€)	with VAT (€)
	A102	4 131	4 999	166,64	199,97



WC



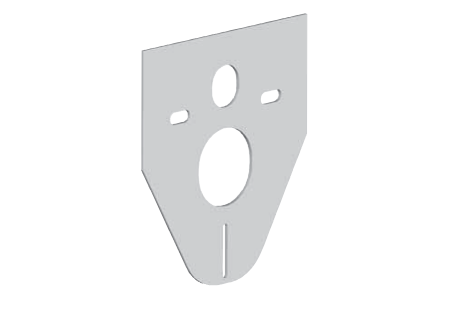
M71

Ovládací deska

Control panel
Панель управления

K splachovacím nádržkám.
for flush cistern.
Для смывного бочка.
Dimension 165 x 247 mm
Desky rozměr 165 x 247 mm.

provedení	finish	code	bez DPH (Kč)	s DPH (Kč)	without VAT (€)	with VAT (€)
bílá	white	M70	743	899	29,96	35,95
chrom	chrome	M71	991	1 199	39,96	47,95
satino	satino	M72	1 073	1 298	43,28	51,94
bílá	white	M370	991	1 199	39,96	47,95
chrom	chrome	M371	1 239	1 499	49,96	59,95



M91

Zvukoizolační deska

Acoustic panel
Звукоизоляционная плита

	code	bez DPH (Kč)	s DPH (Kč)	without VAT (€)	with VAT (€)
	M91	74	90	2,96	3,55



M90

Nohy k typu A100

Legs for type A100
Кронштейны для скрытой системы инсталляции A100

	code	bez DPH (Kč)	s DPH (Kč)	without VAT (€)	with VAT (€)
	M90	454	549	18,28	21,94



2000

Splachovací ventil

Flush valve
Сливной механизм со стоп – кнопкой

Úsporný ventil se stop-tlačítkem,
určený do kombi nádržek
s výškou od 320 - 415 mm.
Economic valve with stop-button in-
tended for combi flush cisterns with
height 320- 415 mm.
Экономный механизм для комби-
бочков высотой 320 – 415 мм.

provedení	finish	code	bez DPH (Kč)	s DPH (Kč)	without VAT (€)	with VAT (€)
plast	plastic	2000.P	330	399	13,28	15,94

WC



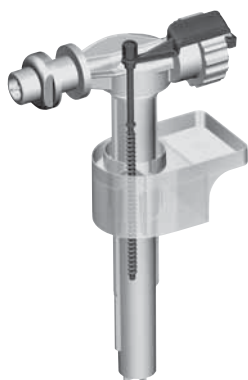
3131

Flexi připojení WC

Flexible connection for toilets
Гофра для унитаза

Pro připojení WC odpadu
90 - 110 mm.
For toilet waste connection
90 - 110 mm.
Для подключения туалетного
выпуска 90 -110 мм.

provedení	finish	code	bez DPH (Kč)	s DPH (Kč)	without VAT (€)	with VAT (€)
plast	plastic	3131.P	148	179	5,96	7,15



16

Napouštěcí ventil boční

Lateral toilet filling valve
Наливной механизм с боковой подводкой

Pro napouštění WC nádržek s bočním přívodem.
For filling toilet flush cisterns with side inlet.

Для сливных туалетных бочков с боковой подводкой.

provedení	finish	code	bez DPH (Kč)	s DPH (Kč)	without VAT (€)	with VAT (€)
plast 3/8"	plastic 3/8"	16.P	140	169	5,64	6,77
plast 1/2"	plastic 1/2"	15.P	140	169	5,64	6,77



14

Napouštěcí ventil spodní

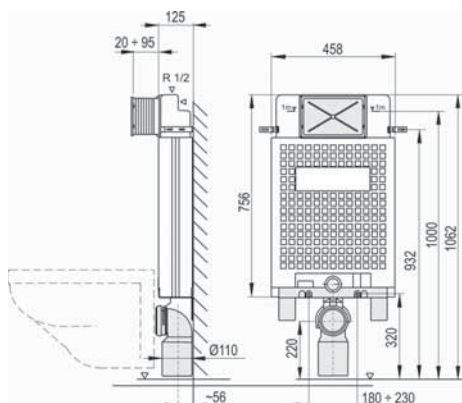
Bottom toilet filling valve
Наливной механизм с нижней подводкой

Pro napouštění WC nádržek se spodním přívodem.
For filling toilet flush cisterns with bottom inlet.

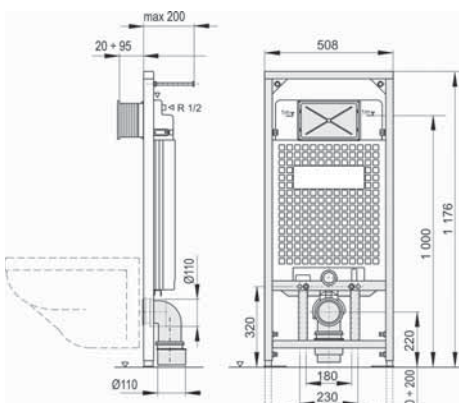
Для сливных туалетных бочков с нижней подводкой.

provedení	finish	code	bez DPH (Kč)	s DPH (Kč)	without VAT (€)	with VAT (€)
plast 3/8"	plastic 3/8"	14.P	140	169	5,64	6,77
plast 1/2"	plastic 1/2"	12.P	140	169	5,64	6,77

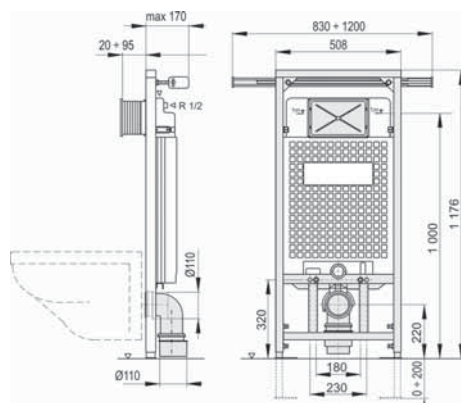
A100



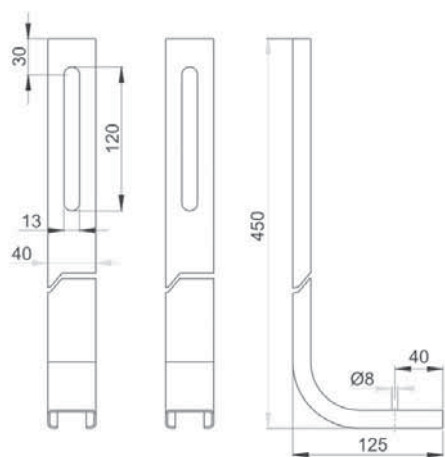
A101



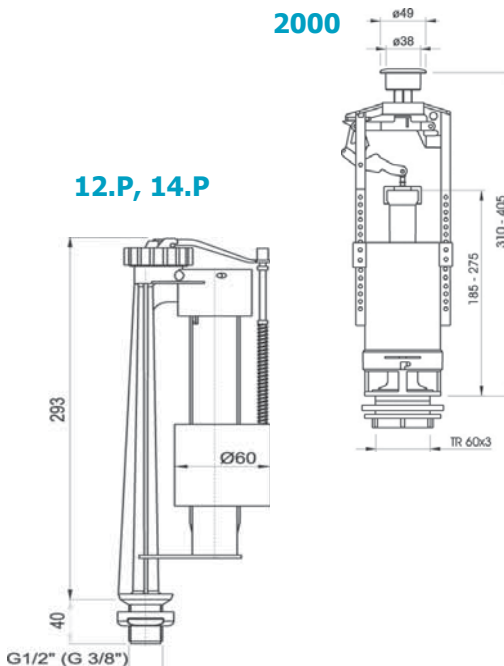
A102



M90

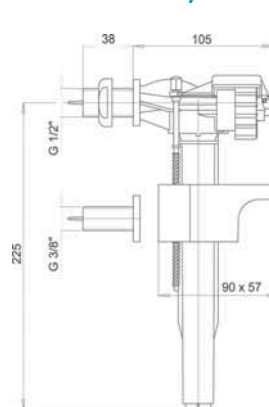


2000



12.P, 14.P

15.P, 16.P



WC

NÁHRADNÍ DÍLY

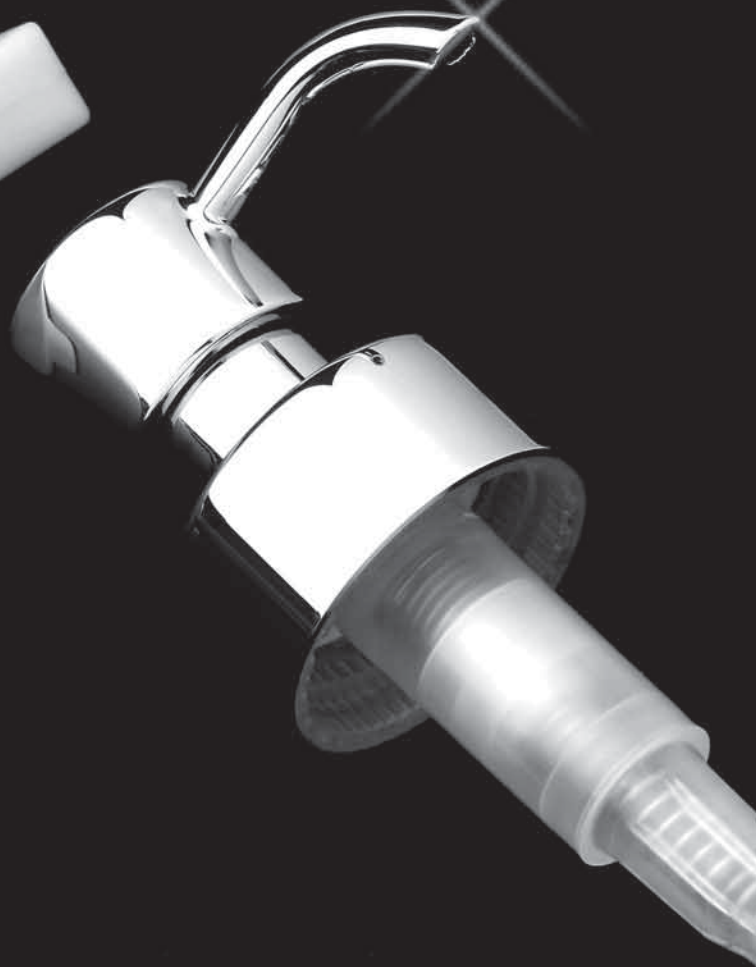
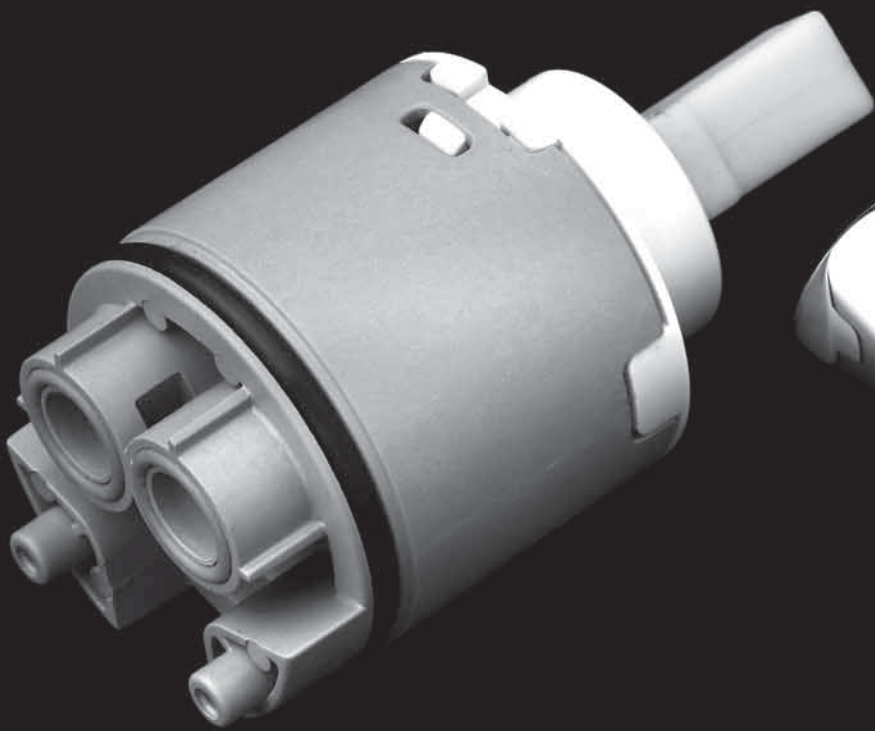
SPARE PARTS

ЗАПАСНЫЕ ЧАСТИ

Náhradní díly pro všechny dodávané výrobky máme trvale skladem a umožňují rychlé a operativní řešení v případě jakékoliv reklamace výrobku. Široká síť autorizovaných servisních středisek v České a Slovenské Republice je zárukou spokojených zákazníků.

Spare parts for all our products are permanently available and provide a fast and operative solution of any claim and goods returns.

Запасные части для всех поставляемых изделий у нас постоянно складом. С их помощью можно быстро и оперативно решать претензии.





P/137

Ovládací páka ke kulovému kohoutu JY 137

Control handle of ball valve JY 137

Ручка для вентеля JY 137

rozměr - size	code	bez DPH (Kč)	s DPH (Kč)	without VAT (€)	with VAT (€)
3/8"	P/137/10	16	19	0,64	0,77
1/2", 3/4"	P/137/15	21	25	0,84	1,01
1"	P/137/25	21	25	0,88	1,06
5/4", 6/4"	P/137/32	29	35	1,16	1,39
2"	P/137/50	45	54	1,84	2,21



P/102

Ovládací páka ke kulovému kohoutu JY 102

Control handle of ball valve JY 102

Ручка для вентеля JY 102

rozměr - size	code	bez DPH (Kč)	s DPH (Kč)	without VAT (€)	with VAT (€)
3/8"	P/102/10	15	18	0,60	0,72
1/2", 3/4"	P/102/15	20	24	0,80	0,96
1"	P/102/25	21	25	0,88	1,06
5/4", 6/4"	P/102/32	29	35	1,16	1,39
2"	P/102/50	45	54	1,80	2,16



P/2002

Ovládací páka k zahradním ventilům

Control handle of valves from garden programme

Ручка для вентеля

rozměr - size	code	bez DPH (Kč)	s DPH (Kč)	without VAT (€)	with VAT (€)
3/8", 1/2"	P/2002/10	18	22	0,72	0,86
3/4", 1"	P/2002/20	21	25	0,84	1,01
5/4"	P/2002/25	21	25	0,84	1,01



M/115

Ovládací motýlek ke kulovým ventilům

Control butterfly of ball valves

Ручка для вентеля «бабочка»

rozměr - size	code	bez DPH (Kč)	s DPH (Kč)	without VAT (€)	with VAT (€)
1/2", 3/4"	M/115/15	21	25	0,88	1,06
1", 5/4"	M/115/25	24	29	0,96	1,15



P/1127

Ovládací páka ke kulovým kohoutům

Control handle of ball valves

Ручка управления для шаровых кранов

rozměr - size	code	bez DPH (Kč)	s DPH (Kč)	without VAT (€)	with VAT (€)
1/2"	P/1127/15	20	24	0,80	0,96
3/4"	P/1127/20	20	24	0,80	0,96
1"	P/1127/25	21	25	0,88	1,06
5/4", 6/4"	P/1127/32	29	35	1,16	1,39
2"	P/1127/50	45	54	1,80	2,16

Typ 1127, 1128.
Тип JY 1127 и JY 1128.



INSTALO



V/2002

Kompletní koncovka zahradního ventilu

Complete ending of garden valve
Штуцер для вентиля

Pro připojení hadice.
For hose connection.
Для подключения шланга.

rozměr - size	code	bez DPH (Kč)	s DPH (Kč)	without VAT (€)	with VAT (€)
CF 2002/10	V/2002/10	21	25	0,84	1,01
CF 2002/15	V/2002/15	25	30	1,00	1,20
CF 2002/20	V/2002/20	31	38	1,28	1,54
CF 2002/25	V/2002/25	45	54	1,84	2,21



P/136

Ovládání vypouštěcího kohoutu

Control of drain tap
Ручка для минивентеля

rozměr - size	code	bez DPH (Kč)	s DPH (Kč)	without VAT (€)	with VAT (€)
JY 136	P/136	21	25	0,84	1,01
JY 136 N	P/136N	21	25	0,84	1,01



KR/3003

Krytka k rohovým a pračkovým ventilům

Cover of angle and washing machine valves
Крышка для угловых вентилей

rozměr - size	code	bez DPH (Kč)	s DPH (Kč)	without VAT (€)	with VAT (€)
	KR/3003	10	12	0,40	0,48



P/3001,P/3003

Ovládání k rohovým ventilům

Control of angle valves
Ручка для углового вентиля

rozměr - size	code	bez DPH (Kč)	s DPH (Kč)	without VAT (€)	with VAT (€)
CF 3003	P/3003	16	19	0,64	0,77
CF 3001	P/3001	16	19	0,64	0,77



P/3027,P/3016

Ovládání k pračkovým ventilům

Control of washing machine valves
Ручка для углового вентиля

rozměr - size	code	bez DPH (Kč)	s DPH (Kč)	without VAT (€)	with VAT (€)
CF 3016 plast	P/3016	21	25	0,84	1,01
CF 3016 kov	P/3016N	24	29	0,96	1,15
CF 3027	P/3027	16	19	0,64	0,77
CF 3004 kov	P/3004	24	29	0,96	1,15



INSTALO



P/3019

Ovládání k pračkovým ventilům

Control of washing machine valves

Ручка для вентиля

	code	bez DPH (Kč)	s DPH (Kč)	without VAT (€)	with VAT (€)
	P/3019	31	38	1,28	1,54

5104M



5104V



P/5104

Ovládání k rohovým kombinovaným ventilům

Control of angle valves

Ручка для вентиля

provedení - finish	code	bez DPH (Kč)	s DPH (Kč)	without VAT (€)	with VAT (€)
baterie - mixer	P/5104M	16	19	0,64	0,77
pračka - washing machine	P/5104V	31	38	1,28	1,54



INSTALO



PANTY

Mosazné úchyty WC sedátka

Brass spare mountings of toilet seats
Крепеж для сидения

provedení - finish	code	bez DPH (Kč)	s DPH (Kč)	without VAT (€)	with VAT (€)
mosaz - brass 1 ks	PANT/MOSAZ	164	198	6,64	7,97



PANTY

Plastové úchyty WC sedátka

Plastic spare mountings of toilet seats
Крепеж для сидения

provedení - finish	code	bez DPH (Kč)	s DPH (Kč)	without VAT (€)	with VAT (€)
plast - plastic 2pcs	PANTY/UNIVERSAL	49	59	1,96	2,35
plast - plastic 2pcs	PANTY/MUSLE	57	69	2,32	2,78
plast - plastic 2pcs	PANTY/KANDRE	98	119	3,96	4,75



DORAZY

Plastové dorazy WC sedátka

Plastic spare buffers of toilet seats
Буферные накладки

Typ MDF je určený pro dřevěná a MDF sedátka.
Complete set. Type MDF is for wooden and MDF seats.
Для сидений из дерева и МФФ.

provedení - finish	code	bez DPH (Kč)	s DPH (Kč)	without VAT (€)	with VAT (€)
plast - plastic	DORAZY/MDF	49	59	1,96	2,35
plast - plastic	DORAZY/RBYBY	49	59	1,96	2,35
plast - plastic	DORAZY/BILA	49	59	1,96	2,35
plast - plastic	DORAZY/MUSLE	49	59	1,96	2,35



MB

Montážní sady

Mounting sets
Монтажный комплект

Typ MDF je určený pro dřevěná a MDF sedátka.
Type MDF is for wooden and MDF seats.
Тип MDF для деревянных и MDF сидений для унитаза.

provedení - finish	code	bez DPH (Kč)	s DPH (Kč)	without VAT (€)	with VAT (€)
plast - nerez , plastic - steel	MB/MDF	65	79	2,64	3,17
plast - nerez , plastic - steel	MB/RBYBY	65	79	2,64	3,17



MB

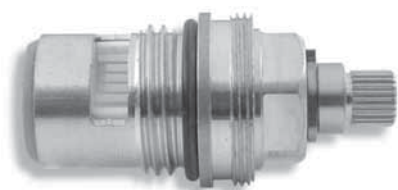
Montážní sady WC sedátka

Mounting sets
Монтажный комплект

provedení - finish	code	bez DPH (Kč)	s DPH (Kč)	without VAT (€)	with VAT (€)
plast - plastic	MB/MUSLE	49	59	1,96	2,35
plast - plastic	MB/KANDRE	107	129	4,28	5,14



WC
SEDÁTKA



V/CLASS

Keramikový ventil

Ceramic valve Керамическая кран-букса

Pro typ - for type	code	bez DPH (Kč)	s DPH (Kč)	without VAT (€)	with VAT (€)
Classic	V/CLASS	247	299	9,96	11,95
Quark	V/QUARK	247	299	9,96	11,95
Smart	V/SMART	247	299	9,96	11,95
Aquamat	V/AQUAMAT	247	299	9,96	11,95
Bi-tech pravý	V/BITP	247	299	9,96	11,95
Bi-tech levý	V/BITL	247	299	9,96	11,95
92006,7,8	V/92006	82	99	3,28	3,94
99000, 99100	V/RETRO	115	139	4,60	5,52

Pro kohoutkové a termostatické baterie.
For taps & thermostatic mixers.
Для крановых и терморегулирующих смесителей.



CTERM

Kartuše pro termostatické baterie

Cartridge and handle for thermostatic mixers

Картридж для смесителя с термостатом

Pro typ - for type	code	bez DPH (Kč)	s DPH (Kč)	without VAT (€)	with VAT (€)
2200	CTERM/2200	991	1 199	39,96	47,95
2400	CTERM/2400	1 073	1 298	41,30	49,56
2650	CTERM/2650	908	1 099	36,64	43,97



CTERM

Kartuše pro termostatické baterie

Cartridge and handle for thermostatic mixers

Картридж для смесителя с термостатом

Pro typ - for type	code	bez DPH (Kč)	s DPH (Kč)	without VAT (€)	with VAT (€)
2620, 2660, 2661, 2670	CTERM/2620	826	999	33,28	39,94
2500	CTERM/2500	660	799	26,64	31,97



CTERM

Kartuše pro termostatické baterie

Cartridge and handle for thermostatic mixers

Картридж для смесителя с термостатом

Pro typ - for type	code	bez DPH (Kč)	s DPH (Kč)	without VAT (€)	with VAT (€)
2601, 2611, 2613	CTERM/2601	743	899	29,72	35,66



R/2200

Rukojeť pro termostatické baterie

Thermostatic handle

Ручка для терморегулирующих смесителей

Pro typ - for type	code	bez DPH (Kč)	s DPH (Kč)	without VAT (€)	with VAT (€)	
2200 chrom	2200 chrome	R/2200T.0	247	299	9,96	11,95
2200 chrom	2200 chrome	R/2200V.0	247	299	9,96	11,95
2400 chrom	2400 chrome	R/2400T.0	412	499	16,64	19,97
2400 chrom	2400 chrome	R/2400V.0	412	499	16,64	19,97
2400 satino	2400 satin	R/2400T.9	495	599	19,96	23,95
2400 satino	2400 satin	R/2400V.9	495	599	19,96	23,95

T - rukojeť termostatu,
V - rukojeť ventilu.
T - handle of Thermostat,
V - handle of valve.
T – Ручка термостату,
V – Ручка вентиля.



BATERIE



CA

Kartuše vysoká pro pákové baterie průměr 35 mm (* 40 mm)

Cartridge diameter 35 mm (* 40 mm)

Картридж для рычажных смесителей диаметр 35 мм (*40 мм)

Pro typ - for type	code	bez DPH (Kč)	s DPH (Kč)	without VAT (€)	with VAT (€)
3000, 7000 8800 *	CA/3000	330	399	13,28	15,94
5000 *	CA/3000SP	330	399	13,28	15,94
55000, 34000	CA/55001/3	247	299	9,88	11,86
12000, 17000	CA/12000	247	299	9,88	11,86



CA/ECO

Kartuše vysoká pro pákové baterie průměr 40 mm

Cartridge diameter 40 mm

Картридж для рычажных смесителей диаметр 40 мм

Pro typ - for type	code	bez DPH (Kč)	s DPH (Kč)	without VAT (€)	with VAT (€)
13000, 10000	CA/3000 ECO	330	399	13,28	15,94



CA

Kartuše nízká pro pákové baterie průměr 35 mm (* 40 mm)

Cartridge diameter 35 mm (* 40 mm)

Картридж для рычажных смесителей диаметр 35 мм (*40 мм)

Pro typ - for type	code	bez DPH (Kč)	s DPH (Kč)	without VAT (€)	with VAT (€)
55, 57, 32000	CA/55091/2	247	299	9,88	11,86
12000, 17000	CA/12000N	247	299	9,88	11,86
92000	CA/92000	164	198	6,64	7,97
50000 *	CA/50000	272	329	10,96	13,15
91000, 94000, 95000 *	CA/91000	247	299	9,88	11,86



CA/ECO

Kartuše nízká pro pákové baterie průměr 40 mm

Cartridge diameter 40 mm

Картридж для рычажных смесителей диаметр 40 мм

Pro typ - for type	code	bez DPH (Kč)	s DPH (Kč)	without VAT (€)	with VAT (€)
56000, 90000	CA/56000ECO	330	399	13,28	15,94



CA/92005

Kartuše nízká pro pákové baterie 92005

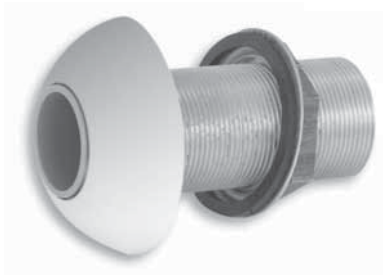
Cartridge 92005

Картридж для 92005

Pro typ - for type	code	bez DPH (Kč)	s DPH (Kč)	without VAT (€)	with VAT (€)
92005	CA/92005	98	119	3,96	4,75



BATERIE



PVAN/N

Průchod vanou

Bath vent
Проход сквозь ванну

Pro typ - for type	code	bez DPH (Kč)	s DPH (Kč)	without VAT (€)	with VAT (€)
3045,7045,8845					
chrom (H/0045N)	PVAN/N.0	412	499	16,64	19,97



PVAN12

Průchod vanou

Bath vent
Проход сквозь ванну

Pro typ - for type	code	bez DPH (Kč)	s DPH (Kč)	without VAT (€)	with VAT (€)
12045	PVAN12.0	495	599	19,96	23,95



PVAN

Průchod vanou

Bath vent
Проход сквозь ванну

Pro typ - for type	code	bez DPH (Kč)	s DPH (Kč)	without VAT (€)	with VAT (€)
3045,7045 (H/0045)					
bílá, white	PVAN.1	412	499	16,64	19,97
chrom-zlato	PVAN.2	412	499	16,64	19,97
bílá-chrom, white-chrome	PVAN.3	495	599	19,96	23,95
satino - satin	PVAN.9	495	599	19,96	23,95



SE

Sedlo pod převlečnou maticí

Seating under union nut
Седло под перекидную гайку

Pro typ - for type	code	bez DPH (Kč)	s DPH (Kč)	without VAT (€)	with VAT (€)
55000	SE/55000	49	59	1,96	2,35
3000	SE/3000	49	59	1,96	2,35
91000	SE/91000	49	59	1,96	2,35
92000	SE/92000	49	59	1,96	2,35



PM

Převlečná matice

Union nut
Перекидная гайка

Pro typ - for type		code	bez DPH (Kč)	s DPH (Kč)	without VAT (€)	with VAT (€)
55000, 3000	chrom-chrome	PM/55000	90	109	3,64	4,37
1000, 8000	chrom-chrome	PM/1000.0	90	109	3,64	4,37
8000	zlato - gold	PM/8000.Z	123	149	4,96	5,95
92000	chrom-chrome	PM/92000.0	90	109	3,64	4,37



BATERIE

R/99000



R/99000

Ovládací rukojeť' RETRO

Control handle
Ручкоятка управления

Kompletní sestava.

Pro typ - for type	code	bez DPH (Kč)	s DPH (Kč)	without VAT (€)	with VAT (€)
99000 studená - cold	R/99000S.0	164	198	6,64	7,97
99000 teplá - hot	R/99000T.0	164	198	6,64	7,97
99100 studená - cold	R/99100S.0	164	198	6,64	7,97
99100 teplá - hot	R/99100T.0	164	198	6,64	7,97

R/BIT



R/BIT

Ovládací rukojeť'

Control handle
Ручкоятка управления

Pro typ - for type	code	bez DPH (Kč)	s DPH (Kč)	without VAT (€)	with VAT (€)
14000 chrom - chrome	R/BIT.0	346	419	13,96	16,75
8000 chrom-chrome	R/8000.0	330	399	13,28	15,94
8000 bílá zlato	R/8000.3	412	499	16,64	19,97

R/8000

TS

Označovač teplé - studené vody

Water designator Заглушка



Pro typ - for type		code	bez DPH (Kč)	s DPH (Kč)	without VAT (€)	with VAT (€)
3000	chrom-chrome	TS/3.0	16	19	0,64	0,77
	zlato-gold	TS/3.ZL	31	38	1,28	1,54
8000	chrom-chrome	TS/CLAS.0	40	48	1,64	1,97
55000, 91000	chrom-chrome	TS/55.0	11	13	0,44	0,53
56000, 57000	chrom-chrome	TS/56.0	16	19	0,64	0,77
12000	chrom-chrome	TS/12000.0	24	29	0,96	1,15
92000	chrom-chrome	TS/92000.0	11	13	0,44	0,53

PŘECHOD

Přechodka

Reducer
Переходник



Pro typ - for type		code	bez DPH (Kč)	s DPH (Kč)	without VAT (€)	with VAT (€)
3/4" x 1/2" 3070/60						
chrom	chrome	PRECH.0	57	69	2,28	2,74
zlato	gold	PRECH.ZL	164	198	6,64	7,97
1/2" x 3/4" 55060/70						
chrom	chrome	PRECH UNIV	83	100	3,32	3,98

CP

Červík

Screws
Винт

Do disku NOVATORRE a pák baterií.
For lever mixers and NT disc.
Для дисков NOVATORRE и ручек
смесителей.



Pro typ - for type		code	bez DPH (Kč)	s DPH (Kč)	without VAT (€)	with VAT (€)
páka baterie	mixer lever	CP/M5	5	6	0,20	0,24
Novatorre	Novatorre	CD/M4	6	7	0,24	0,29
Polička NT	Shelf NT	CERV/POL	11	13	0,44	0,53



150

Krytka s kolínkem

Cover with S-connectio
Эксцентрик в комплекте

K nástěnným bateriím .
Cena za 1 ks.
for Wall-mounted mixers.
Price per 1 pcs.
Для настенных смесителей.
Цена за 1 штуку.

Pro typ - for type		code	bez DPH (Kč)	s DPH (Kč)	without VAT (€)	with VAT (€)
Tower	chrom-chrome	150.0	90	109	3,60	4,32
Metalia	chrom-chrome	150MT.0	90	109	3,60	4,32

ST

Sada těsnění k bateriím METALIA

Seal assembly set for mixers METALIA
Комплект уплотнения для смесителей METALIA



Pro typ - for type		code	bez DPH (Kč)	s DPH (Kč)	without VAT (€)	with VAT (€)
kompletní	complete	ST/MET	164	198	6,64	7,97
dřezové 55091	sink 55091	ST/55091	98	119	3,96	4,75
vanové 55020	bath 55020	ST/55020	49	59	1,96	2,35

SKR

Silonový kroužek ramínka

Plastic spout ring
Пластиковое стопорное кольцо



ramínko - spout	code	bez DPH (Kč)	s DPH (Kč)	without VAT (€)	with VAT (€)
3091	SKR/3091	16	19	0,64	0,77
55091	SKR/55091N	16	19	0,64	0,77
91091	SKR/91091	16	19	0,64	0,77
92091	SKR/92091	16	19	0,64	0,77
7101	SKR/7101	16	19	0,64	0,77

SKR

Silonový kroužek ramínka

Plastic spout ring
Пластиковое стопорное кольцо



ramínko - spout	code	bez DPH (Kč)	s DPH (Kč)	without VAT (€)	with VAT (€)
1070	SKR/1070	10	12	0,40	0,48

PODLOZKA

Vystužovací podložka pod stojánkovou baterii

Stiffening pad under the deck-mounted sink mixer
Крепежная подложка под стоящий смеситель



provedení	finish	code	bez DPH (Kč)	s DPH (Kč)	without VAT (€)	with VAT (€)
plast	plastic	PODLOZKA PLAST	82	99	3,28	3,94



BATERIE



SET/0045

Sprchový set k montáži na vanu

Shower set for bath tub mounting

Душевый комплект для монтажа на ванну

provedení - finish	code	bez DPH (Kč)	s DPH (Kč)	without VAT (€)	with VAT (€)
chrom - chrome	SET0045.0	908	1 099	36,64	43,97

V/55000

Výpust'

Waste

Донный клапан



Pro typ - for type	code	bez DPH (Kč)	s DPH (Kč)	without VAT (€)	with VAT (€)
55, 57, 91000, 32000, 34000					
chrom - chrome	V/55000.0	206	249	8,28	9,94
7000, 3000, 56000, 8000, 8800, 12000, 130000					
chrom - chrome	V/7000.0	264	319	10,64	12,77
7000, 3000 zlato - gold	V/7000.Z	578	699	23,28	27,94
92,93,94,95 - chrom - chrome	V/92000.0	181	219	7,28	8,74

VU

Uzávěr výpusti

Water drain plug

Затвор для донного клапана



Pro typ - for type	code	bez DPH (Kč)	s DPH (Kč)	without VAT (€)	with VAT (€)
55000 chrom-chrome	VU/55000	65	79	2,60	3,12
7000,8000 chrom-chrome	VU/7000.0	98	119	3,96	4,75
3000, 7000 zlato -gold	VU/7000.Z	180	218	7,28	8,74

KR

Kryt pod páku

Cover under the lever - Крышка под ручку



Pro typ - for type		code	bez DPH (Kč)	s DPH (Kč)	without VAT (€)	with VAT (€)
12000	chrom-chrome	KR/12000.0	64	77	2,56	3,07
3000	chrom-chrome	KR/3000.0	49	59	1,96	2,35
7000	chrom-chrome	KR/7000.0	65	79	2,64	3,17
55000,57000	chrom-chrome	KR/55000.0	49	59	1,96	2,35
56000	chrom-chrome	KR/56000.0	49	59	1,96	2,35
91000	chrom-chrome	KR/91000.0	49	59	1,96	2,35
92000	chrom-chrome	KR/92000.0	49	59	1,96	2,35

KR

Kryt keramického ventilu

Cover under ceramic valve

Декоративная крышка



Pro typ - for type		code	bez DPH (Kč)	s DPH (Kč)	without VAT (€)	with VAT (€)
8000	chrom-chrome	KR/8000.0	65	79	2,64	3,17
	zlato - gold	KR/8000.Z	90	109	3,64	4,37
99100	chrom-chrome	KR/99100.0	49	59	1,96	2,35



BATERIE



PB

Podložka k podomítkové baterie

Pad for built in mixers
Подложка под подштукатурного смесителя

Pro typ - for type		code	bez DPH (Kč)	s DPH (Kč)	without VAT (€)	with VAT (€)
3050R, 12050R, 13050R						
chrom	chrome	PB/3050R.0	247	299	9,96	11,95
3050, 12050, 13050						
chrom	chrome	PB/3050.0	164	198	6,64	7,97
7050, 8850, 10050						
chrom	chrome	PB/8850.0	247	299	9,96	11,95
7050R, 8850R, 10050R, 56050R						
chrom	chrome	PB/8850R.0	247	299	9,96	11,95
Tower Tech	chrom-chrome	PB/12200.0	140	169	5,64	6,77
57050R	chrom-chrome	PB/57050R.0	247	299	9,96	11,95
55050, 57050	chrom-chrome	PB/55050.0	164	198	6,64	7,97



PB

Podložka pod stojánkovou baterii - plast

Pad for deck-mounted mixer - plastic
Подложка под стоящий смеситель

Pro typ - for type		code	bez DPH (Kč)	s DPH (Kč)	without VAT (€)	with VAT (€)
55001, 55011						
chrom	chrome	PB/55001.0	40	48	1,64	1,97
92001, 92011						
chrom	chrome	PB/92001.0	40	48	1,64	1,97
3045 pod tělo, 5081						
chrom	chrome	PBT/3045.0	56	68	2,28	2,74
3045 pod ramínko						
chrom	chrome	PBR/3045.0	56	68	2,28	2,74
3094, 5113						
chrom	chrome	PB/5113.0	56	68	2,28	2,74
7000						
chrom	chrome	PB/7000.0	56	68	2,28	2,74



PB

Podložka pod stojánkovou baterii kov

Pad for stand-up mixer - metal
Подложка под стоящий смеситель

Pro typ - for type		code	bez DPH (Kč)	s DPH (Kč)	without VAT (€)	with VAT (€)
Tower Tech	chrom-chrome	PB/12001.0	164	198	6,64	7,97
91001	chrom-chrome	PB/91001.0	40	48	1,64	1,97



BATERIE



MB

Montážní balíček

Mounting set - Монтажный комплект

Pro typ - for type	code	bez DPH (Kč)	s DPH (Kč)	without VAT (€)	with VAT (€)
55001,55011	MB/55001	73	88	2,92	3,50
55081	MB/55081	90	109	3,64	4,37
55091	MB/55091	73	88	2,92	3,50
56000	MB/56001	73	88	2,92	3,50
57001	MB/57001	73	88	2,92	3,50
55092, 97	MB/55092	69	83	2,80	3,36
3001, 3113, 7001	MB/3000	98	119	3,96	4,75
3081	MB/3081	90	109	3,64	4,37
3045	MB/3045	106	128	4,28	5,14
3091, 3096	MB/3091	73	88	2,92	3,50
91001	MB/91001	90	109	3,64	4,37
91081	MB/91081	90	109	3,64	4,37
91091	MB/91091	65	79	2,64	3,17
92001	MB/92001	65	79	2,64	3,17
92091	MB/92091	65	79	2,64	3,17
99001	MB/99001	65	79	2,64	3,17



TAH

Táhlo k stojánkové baterie

Draw bar for deck-mounted mixer

Тяга для стоящего смесителя

Pro typ - for type		code	bez DPH (Kč)	s DPH (Kč)	without VAT (€)	with VAT (€)
55000	chrom-chrome	TAH/55000.0	65	79	2,64	3,17
57000	chrom-chrome	TAH/57000.0	65	79	2,64	3,17
3000	chrom-chrome	TAH/3000.0	65	79	2,64	3,17
7000	chrom-chrome	TAH/7000.0	65	79	2,64	3,17
8000	chrom-chrome	TAH/8000.0	65	79	2,64	3,17
8800	chrom-chrome	TAH/8800.0	65	79	2,64	3,17
10000	chrom-chrome	TAH/10000.0	164	198	6,64	7,97
12000	chrom-chrome	TAH/12000.0	74	90	2,96	3,55
13000	chrom-chrome	TAH/13000.0	164	198	6,64	7,97
91000	chrom-chrome	TAH/91000.0	65	79	2,64	3,17
92000	chrom-chrome	TAH/92000.0	65	79	2,64	3,17



PER

Aerátor

Aerator

Аэратор

Pro typ - for type		code	bez DPH (Kč)	s DPH (Kč)	without VAT (€)	with VAT (€)
La Torre M24 x 1						
chrom	chrome	PER/3001.0	65	79	2,64	3,17
zlato	gold	PER/3001.Z	82	99	3,28	3,94
La Torre M 28 x 1						
chrom	chrome	PER/3020.0	65	79	2,64	3,17
zlato	gold	PER/3020.Z	82	99	3,28	3,94
Titania M 24 x 1						
chrom	chrome	PER/91001.0	49	59	1,96	2,35
Metalia M 24 x 1						
chrom	chrome	PER/55001.0	49	59	1,96	2,35
Metalia M 28 x 1						
chrom	chrome	PER/57020.0	56	68	2,28	2,74



BATERIE



PER

Aerátor

Aerator
Аэратор

Pro typ - for type		code	bez DPH (Kč)	s DPH (Kč)	without VAT (€)	with VAT (€)
La Torre M 22 x1						
chrom	chrome	PER/8113.0	65	79	2,64	3,17
zlato	gold	PER/8113.Z	82	99	3,28	3,94
Metalia M 22 x 1						
chrom	chrome	PER/55070/T.0	49	59	1,96	2,35



PER

Aerátor

Aerator
Аэратор

Pro typ - for type		code	bez DPH (Kč)	s DPH (Kč)	without VAT (€)	with VAT (€)
kloubový, variable-3011						
chrom	chrome	PER/3011.0	90	109	3,64	4,37



PREPINAC

Přepínač sprchy

Shower diverter
Переключатель для душа

Pro panelákové baterie s ramínkem.
For prefab houses with spout.
Для смесителей для блочных домов с изливом.

Pro typ - for type		code	bez DPH (Kč)	s DPH (Kč)	without VAT (€)	with VAT (€)
55075	chrom-chrome	PR/55075.0	297	359	11,88	14,26



PREPINAC

Přepínač sprchy

Shower diverter
Переключатель для душа

Pro typ - for type		code	bez DPH (Kč)	s DPH (Kč)	without VAT (€)	with VAT (€)
16020,17020	chrom-chrome	PR/16020.0	342	414	13,80	16,56



PREPINAC

Přepínač sprchy

Shower diverter
Переключатель для душа

Pro typ - for type		code	bez DPH (Kč)	s DPH (Kč)	without VAT (€)	with VAT (€)
8020 bez ovládací páky						
8020 without handle		PR/8020	206	249	8,28	9,94



BATERIE



PREPINAC

Přepínač sprchy

Shower diverter - Переключатель для душа

Pro typ - for type		code	bez DPH (Kč)	s DPH (Kč)	without VAT (€)	with VAT (€)
55020- starý typ, 91020						
chrom	chrome	PR/55020.0	164	198	6,64	7,97
92020 , 95020						
chrom	chrome	PR/92020.0	164	198	6,64	7,97
99020, 99120						
chrom	chrome	PR/99020.0	164	198	6,64	7,97
chrom 94020	chrome	PR/94020.0	164	198	6,64	7,97



PREPINAC

Přepínač sprchy

Shower diverter
Переключатель для душа

Pro typ - for type		code	bez DPH (Kč)	s DPH (Kč)	without VAT (€)	with VAT (€)
56020, 57020, 55020 nový typ						
chrom	chrome	PR/56020.0	206	249	8,28	9,94
3070,3071,7020,8820,10020,12020,13020						
chrom	chrome	PR/3020.0	206	249	8,28	9,94



PREPINAC

Přepínač sprchy

Shower diverter
Переключатель для душа

Pro typ - for type		code	bez DPH (Kč)	s DPH (Kč)	without VAT (€)	with VAT (€)
3045	chrom-chrome	PR/3045.0	297	359	11,96	14,35
17045	chrom-chrome	PR/17045.0	329	398	13,28	15,94
7045	chrom-chrome	PR/7045.0	297	359	11,96	14,35
8845,13045	chrom-chrome	PR/8845.0	329	398	13,28	15,94
12045	chrom-chrome	PR/12045.0	329	398	13,28	15,94



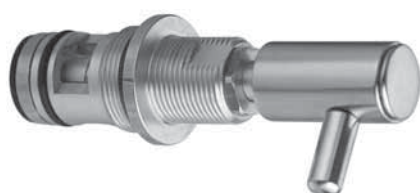
PREPINAC

Přepínač sprchy

Shower diverter
Переключатель для душа

Průměr těsnění 15 mm.

Pro typ - for type		code	bez DPH (Kč)	s DPH (Kč)	without VAT (€)	with VAT (€)
3050R,7050R,8850R,12050R,13050R,17050R,56050R						
chrom	chrome	PR/3050R.0	330	399	13,28	15,94



PREPINAC

Přepínač sprchy

Shower diverter
Переключатель для душа

Průměr těsnění 22 mm.

Pro typ - for type		code	bez DPH (Kč)	s DPH (Kč)	without VAT (€)	with VAT (€)
3050R,7050R,8850R,12050R - staré provedení						
chrom	chrome	PR/XX50R.0	421	509	16,96	20,35



BATERIE



KPŘ

Knoflík přepínače

Switch button

Кнопка для переключателя

Pro typ - for type		code	bez DPH (Kč)	s DPH (Kč)	without VAT (€)	with VAT (€)
56020, 57020, 55020	nový typ-new type					
	chrom-chrome	KPR/56020.0	65	79	2,64	3,17
3020	chrom-chrome	KPR/3020.0	65	79	2,64	3,17
7020	chrom-chrome	KPR/7020.0	65	79	2,64	3,17
8020	chrom-chrome	PR/PÁKA.0	123	149	4,96	5,95
8820	chrom-chrome	KPR/8820.0	65	79	2,64	3,17
12020	chrom-chrome	KPR/12020.0	65	79	2,64	3,17
91020	chrom-chrome	KPR/91020.0	49	59	1,96	2,35
92020, 94020, 95020						
	chrom-chrome	KPR/92020.0	49	59	1,96	2,35



PAKA

Ovládací páka 35 mm

Lever 35 mm

Ручка для картриджа 35 мм

Pro typ - for type		code	bez DPH (Kč)	s DPH (Kč)	without VAT (€)	with VAT (€)
55000	chrom	P/5500.0	247	299	9,96	11,95
55100	chrom - otvor	P/5510.0	247	299	9,96	11,95
55000	bílá	P/5500.1	247	299	9,96	11,95
51000	bílá - otvor	P/5510.1	247	299	9,96	11,95
55000	satino	P/5500.9	247	299	9,96	11,95
55200	chrom - modrá	P/5520.0	329	398	13,28	15,94
57000	chrom	P/5700.0	330	399	13,28	15,94
chrom	chrome	P/12000.0	412	499	16,64	19,97
17000	chrom	P/17000.0	371	449	14,84	17,81
92000	chrom	P/92000.0	164	198	6,64	7,97



PAKA

Ovládací páka 40 mm

Lever 40 mm

Ручка для картриджа 40 мм

Pro typ - for type		code	bez DPH (Kč)	s DPH (Kč)	without VAT (€)	with VAT (€)
56000	chrome	P/5600.0	330	399	13,28	15,94
3000	chrome	P/3000.0	330	399	13,28	15,94
7000	chrome	P/7000.0	330	399	13,28	15,94
	satino - satin	P/7000.9	412	499	16,64	19,97
	chrome	P/7000K.0	330	399	13,28	15,94
10000	chrome	P/10000.00	412	499	16,64	19,97
	satino - satin	P/10000.09	412	499	16,64	19,97
13000	chrome	P/13000.0	371	449	14,84	17,81
91000	chrome	P/9100.0	247	299	10,04	12,05
94000	chrome	P/94000.0	247	299	10,04	12,05
95000	chrome	P/95000.0	247	299	10,04	12,05



BATERIE



PAKA

Lékařská ovládací páka

Medical control lever

Медицинская ручка

Pro typ - for type		code	bez DPH (Kč)	s DPH (Kč)	without VAT (€)	with VAT (€)
chrom 35 mm	chrome	P/1000L.0	371	449	14,84	17,81
chrom 40 mm	chrome	P/3000L.0	412	499	16,64	19,97

TR

Těsnění ramínka stojánkové baterie

Spout seal

Прокладки



Pro typ - for type		code	bez DPH (Kč)	s DPH (Kč)	without VAT (€)	with VAT (€)
Metalia 55091 varianta podle těsnění v baterii						
modré-blue		TR/55091/M	16	19	0,64	0,77
černé - black		TR/55091/C	16	19	0,64	0,77
ramínko-spout	56091	TR/56091	16	19	0,64	0,77
ramínko-spout	3091	TR/3091	16	19	0,64	0,77
ramínko-spout	7101	TR/7101	16	19	0,64	0,77
ramínko-spout	91091, 94091	TR/91091	16	19	0,64	0,77
ramínko-spout	92091	TR/92091	16	19	0,64	0,77

TZ

Těsnění zátky uzávěru výpusti

Spout seal

Уплотнение затвора выпуска



Pro typ - for type	code	bez DPH (Kč)	s DPH (Kč)	without VAT (€)	with VAT (€)
35.0, 36.0	TZ/35	24	29	0,96	1,15
37.0, 38.0	TZ/37	24	29	0,96	1,15

TR

Těsnění ramínka

Spout seal

Прокладки



Pro typ - for type		code	bez DPH (Kč)	s DPH (Kč)	without VAT (€)	with VAT (€)
ramínko-spout	1070	TR/1070	8	10	0,32	0,38
ramínko-spout	3113	TR/3113	11	13	0,44	0,53



BATERIE



6150

Sklo k dávkovačům mýdla

Glass part of soap dispenser
Емкость дозатора для жидкого мыла

pískované	sanded	code	bez DPH (Kč)	s DPH (Kč)	without VAT (€)	with VAT (€)
		6150.XS	330	399	13,28	15,94
		6450.XS	330	399	13,28	15,94



6355

Sklo k dávkovačům mýdla

Glass part of soap dispenser - Емкость дозатора для жидкого мыла

pískované - sanded	code	bez DPH (Kč)	s DPH (Kč)	without VAT (€)	with VAT (€)
NT 1,3,7	6355.XS	330	399	13,28	15,94
NT 2	6255.XS	247	299	9,96	11,95
NT 5	6555.XS	247	299	9,96	11,95
NT 8	0855.XS	247	299	9,96	11,95
NT 9,10	0955.XS	247	299	9,96	11,95
NT 11,12	0155.XS	247	299	9,96	11,95
Orfeuss , Mephisto , Merlin	6855.X	57	69	2,28	2,74



PLECH

Vložka disku NT

Insert of the disc
Прокладка диска

	code	bez DPH (Kč)	s DPH (Kč)	without VAT (€)	with VAT (€)
	plech NT 1	40	48	1,64	1,97
	plech NT 3	24	29	0,96	1,15
	plech NT 5	16	19	0,64	0,77
	plech NT 8	24	29	0,96	1,15
	plech NT 9	24	29	0,96	1,15
	plech NT 10	24	29	0,96	1,15



6141

Plíšek magnetické mýdelny

Lame for magnetic soap dish
Запчасть для магнитной мыльницы

	code	bez DPH (Kč)	s DPH (Kč)	without VAT (€)	with VAT (€)
NT 1, NT 3	6141.X	16	19	0,64	0,77



JP

Jezdec posuvného držáku

Adjustable Shower Holder
Бегунок душевой штанги

Pro typ - for type		code	bez DPH (Kč)	s DPH (Kč)	without VAT (€)	with VAT (€)
6139	chrom-chrome	JP/6139.0	140	169	5,64	6,77
Rail 1	chrom -chrome	JP/RAIL1.0	82	99	3,28	3,94
	bílá - white	JP/RAIL1.1	82	99	3,28	3,94
Rail 3	chrom -chrome	JP/RAIL3.0	123	149	4,96	5,95
Twist	chrom -chrome	JP/TWIST.0	123	149	4,96	5,95
	bílá - white	JP/TWIST.1	123	149	4,96	5,95



KD



6135

Nosič poličky NT

Shelf holder
Держатель для полки

Cena za 1 ks.
Price for 1 pcs.
Цена за 1 штук.

provedení	finish	code	bez DPH (Kč)	s DPH (Kč)	without VAT (€)	with VAT (€)
chrom NT 1	chrome	6135.00	247	299	9,96	11,95
chrom NT 11	chrome	0135.00	247	299	9,96	11,95
chrom NT 12	chrome	0235.00	247	299	9,96	11,95



6335

Nosič poličky NT

Shelf holder
Держатель для полки

Cena za 1 ks.
Price for 1 pcs.
Цена за 1 штук.

provedení	finish	code	bez DPH (Kč)	s DPH (Kč)	without VAT (€)	with VAT (€)
chrom NT 3	chrome	6335.00	164	198	6,64	7,97
satino NT 3	satín	6335.09	247	299	9,96	11,95
chrom NT 2	chrome	6235.00	164	198	6,64	7,97
chrom NT 9	chrome	0940.00	164	198	6,64	7,97
chrom NT 10	chrome	0040.00	164	198	6,64	7,97



6136.X

Sklo k mýdlenice NT

Glass part of soap dish - Мыльница запасная стекло

Pro typ - for type	code	bez DPH (Kč)	s DPH (Kč)	without VAT (€)	with VAT (€)
NT 1, 3, 7 písk. - sanded	6136.XS	107	129	4,28	5,14
NT 2 písk. - sanded	6236.XS	164	198	6,64	7,97
NT 5 písk. - sanded	6536.XS	164	198	6,64	7,97
NT 8, 10 písk. - sanded	0836.XS	164	198	6,64	7,97
NT 9 písk. - sanded	0936.XS	164	198	6,64	7,97
NT 11, 12 písk. - sanded	0136.XS	164	198	6,64	7,97
Orfeuss, Mephisto, Merlin					
čiré - clear	6836.X	57	69	2,28	2,74



6155

Pumpička dávkovače

Metal pump
Насосик для дозатора мыла

Pro typ - for type	code	bez DPH (Kč)	s DPH (Kč)	without VAT (€)	with VAT (€)	
NT 1, 2, 3, 4, 5, 8, 9, 10						
chrom - kov	chrome-metal	6355.Y0	330	399	13,28	15,94
satino - kov	satín-metal	6355.Y9	495	599	19,96	23,95
chrom - kov 11,12	chrome-metal	0155.Y0	330	399	13,28	15,94
chrom plast	chrome-plastic	6855.P	82	99	3,28	3,94



6106

Sklo k držáku kartáčků

Glass part of tooth-brush holder
Стакан запасной стекло

Pro typ - for type	code	bez DPH (Kč)	s DPH (Kč)	without VAT (€)	with VAT (€)
NT 1, 3, 7 písk. - sanded	6106.XS	107	129	4,28	5,14
NT 2, 9, 10 písk. - sanded	6206.XS	164	198	6,64	7,97
NT 5 písk. - sanded	6506.XS	164	198	6,64	7,97
NT 8 písk. - sanded	0806.XS	164	198	6,64	7,97
NT 11, 12 písk. - sanded	0106.XS	164	198	6,64	7,97
čiré - clear	6806.X	57	69	2,28	2,74



KD



MB/NT

Montážní balíček

Mounting set
Монтажный комплект

Bez vložky disku u Novatorre 1.
Without disc inset of Novatorre 1.
Без прокладки диска у
Novatorre 1.

Pro typ - for type	code	bez DPH (Kč)	s DPH (Kč)	without VAT (€)	with VAT (€)
Novatorre 1	MB/NT 1	32	39	1,28	1,54
Novatorre 2	MB/NT 2	82	99	3,28	3,94
Novatorre 3	MB/NT 3	57	69	2,28	2,74
Novatorre 4	MB/NT 4	65	79	2,64	3,17
Novatorre 8	MB/NT 8	57	69	2,28	2,74
Novatorre dráty - wire	MB/NT 0	65	79	2,64	3,17
Novatorre 11, 12	MB/NT 11	57	69	2,28	2,74
Merlin	MB/62700	18	22	0,72	0,86
Mephisto	MB/6800	17	21	0,68	0,82
Orfeus	MB/6900	18	22	0,72	0,86

6133

Sklo k WC štětce

Glass part of toilet brush
Стакан для ершика



Pro typ - for type	code	bez DPH (Kč)	s DPH (Kč)	without VAT (€)	with VAT (€)
NT 1, 3, 7 písk. - sanded	6133.XS	164	198	6,64	7,97
NT 2,8,9,10 písk. - sanded	6233.XS	164	198	6,64	7,97
NT 4 písk. - sanded	6433.XS	412	499	16,48	19,78
NT 5 písk. - sanded	6533.XS	164	198	6,64	7,97
NT 11, 12 písk. - sanded	0133.XS	164	198	6,64	7,97
Merlin, Orfeus, Mephisto pískované - sanded	6833.XS	115	139	4,64	5,57

6133

Plastová štětka

Toilet brush
Щетка для ершика



Pro typ - for type		code	bez DPH (Kč)	s DPH (Kč)	without VAT (€)	with VAT (€)
NT 1, 3, 7, drát						
plast-šroubovací	plastic-sliding	6133.SP	82	99	3,28	3,94
plast-nasazovací	plastic-fuse	6133.P	82	99	3,28	3,94
NT 2, 4, 5, 8, 9, 10, 11, 12, 6159						
plast	plastic	6159.SP	82	99	3,28	3,94
plast 627, 68	plastic	6833.P	40	48	1,64	1,97
plast NT11, 12	plastic - black	0133.SP05	82	99	3,28	3,94
plast 69	plastic	6933.P	40	48	1,64	1,97



KD



6133

Plastová štětka kompletní

Toilet brush complete

Ершик

Pro typ - for type	code	bez DPH (Kč)	s DPH (Kč)	without VAT (€)	with VAT (€)
NT 1, 3	6133.Y0	164	198	6,64	7,97
NT 4	6433.Y0	412	499	16,48	19,78
NT 5	6533.Y0	412	499	16,64	19,97
NT 7	6733.Y4	164	198	6,64	7,97
NT 2, 8	0833.Y0	330	399	13,28	15,94
NT 9	0933.Y0	329	398	13,28	15,94
NT 10	0033.Y0	164	198	6,64	7,97
NT 11, 12	0133.Y0	247	299	9,96	11,95
NT 11, 12 - černá	0133.Y5	247	299	9,96	11,95
68, 627	6833.Y0	115	139	4,64	5,57
6933	6933.Y0	115	139	4,64	5,57
6969	6969.Y0	164	198	6,64	7,97

6340.X

Sklo poličky

Glass shelf - Стекланная полочка прямая



Pro typ - for type		code	bez DPH (Kč)	s DPH (Kč)	without VAT (€)	with VAT (€)
NT 1, 3, 7						
rovná - čirá	straight - clear	6340.X	164	198	6,64	7,97
NT 1, 3						
rovná-zaoblená	straight -round	6352.X	164	198	6,64	7,97
NT 1, 3						
oblá-vrtaná	round - drilled	6353.X	247	299	9,96	11,95
rovná NT2	straight	6240.X	207	250	8,32	9,98
písk. NT2	straight-sanded	6240.XS	247	299	9,96	11,95
rovná NT4	straight	6440.X	164	198	6,64	7,97
písk. NT4	straight-sanded	6440.XS	247	299	9,96	11,95
rovná NT9	straight-sanded	0940.X	164	198	6,64	7,97
rovná NT10	straight	0040.X	247	299	9,88	11,86
rovná NT11	straight	0140.X	164	198	6,64	7,97
oblá-vrtaná	round - drilled	0153.X	247	299	9,96	11,95
oválná	oval	62753.X	164	198	6,64	7,97
šikmá vrtaná	slant-drilled	6853.X	164	198	6,64	7,97
oválná vrtaná		6873.X	164	198	6,64	7,97
rovná	straight	6940.X	164	198	6,64	7,97

6335.X

Sklo rohové poličky

Glass part of corner shelf

Стекланная полочка угловая



Pro typ - for type		code	bez DPH (Kč)	s DPH (Kč)	without VAT (€)	with VAT (€)
NT 1, 3, 7						
rohová - čirá	corner-clear	6335.X	164	198	6,64	7,97
NT 1, 3						
rohová - vrtaná	corner-drilled	6358.X	164	198	6,64	7,97
rohová NT2	corner	6235.X	247	299	9,96	11,95
písk. NT2	corner-sanded	6235.XS	288	348	11,64	13,97
písk. NT4	corner-sanded	6435.XS	247	299	9,96	11,95
rohová NT11, 12	corner	0135.X	247	299	9,96	11,95
rohová - vrtaná	corner-drilled	0158.X	247	299	9,96	11,95
rohová 6871	corner-clear	6871.X	164	198	6,64	7,97



KD

- Dodavatel si vyhrazuje právo na změnu cen.
- Cenové a platební podmínky odběratele závisí na jeho příslušnosti k rabatové a platební skupině na základě podepsané Dohody o obchodních podmínkách.
- Odběratelům, kteří nedodržují lhůtu splatnosti faktur, může dodavatel pozastavit dodávky zboží, snížit rabat pro další měsíc o 2%, anebo požadovat po vzájemné dohodě platbu hotově.
- Pro případ prodloužení s úhradou kupní ceny se sjednává ve smyslu ustanovení § 544 občanského a §300 obchodního zákoníku smluvní pokuta ve výši 0,05% z dlužné částky za každý den prodloužení.
- Záruka za jakost je stanovena v záručním listě. Záruka běží ode dne prodeje zboží konečnému zákazníkovi.
- Odběratel se stává vlastníkem zboží až po úplném zaplacení kupní ceny. Nebezpečí škody na zboží přechází na odběratele okamžikem převzetí zboží.

DODACÍ PODMÍNKY CZ (SK)

- Dodavatel se zavazuje zajistit vlastním nákladem dopravu objednaného zboží přepravní službou, avšak pouze u objednávek, které přesahují v nákupních cenách hodnotu 2.000,- Kč (100 EUR).
- V případě že hodnota objednávky je v rozmezí od 1.000,- do 2.000,- Kč (70 - 100 EUR) bude zboží vyexpedováno s expedičními náklady na přepravu ve výši 65,- Kč (6,50 EUR).
- V případě že hodnota objednávky je menší než 1.000,- Kč (70 EUR) bude zboží vyexpedováno s expedičními náklady na přepravu ve výši 100,- Kč (10,00 EUR).

OSTATNÍ USTANOVENÍ

- Obrázky použité v ceníku jsou ilustrativní.
- Za chyby vzniklé v tisku neručíme.
- Na vyžádání pošleme tento ceník i na CD.

PRAVIDLA OBJEDNÁVÁNÍ A EXPEDICE

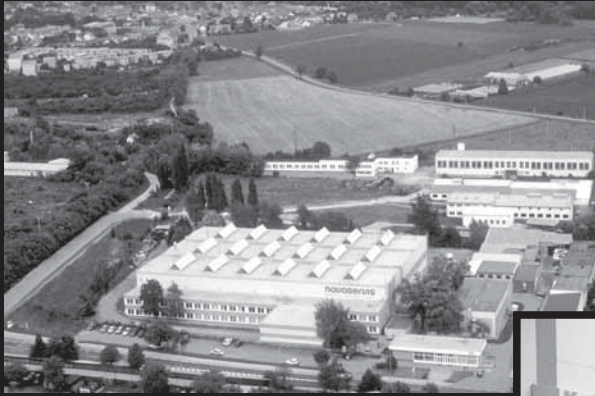
1. Závazné objednávky přijímáme telefonicky, faxem, e-mailem, poštou nebo osobně
2. Na objednávkách uvádějte u každé položky přesný kód zboží a počet požadovaných kusů.
3. Pro zpracování objednávky je v případě rozporu textové části a kódu rozhodující kód zboží.
4. Na objednávkách kupující uvede jméno a telefon kontaktní osoby, se kterou můžeme řešit případné nesrovnalosti v objednávce.
5. Vaše doručené objednávky se vyřizují (fakturují a expedují) ihned, což je důvodem k tomu, že není možné objednávky později měnit nebo doplňovat.
6. Aby nedocházelo ke zbytečným reklamacím, upozorňujeme odběratele, aby objednávali pouze na základě našeho kompletního aktuálního ceníku. Ceníky baterií a koupelnových doplňků nazvané „Výběr z naší nabídky“ jsou určeny pro Vaše zákazníky.
7. Neobjednávejte zboží přes naše obchodní zástupce. Nejrychlejší způsob je objednat zboží přímo.
8. Neposílejte objednávky dvojnásob „pro jistotu“. Může se stát, že Vám bude zásilka expedována dvakrát.
9. Pokud některé zboží z Vaší objednávky není k dispozici, je pro nás standardní poslat objednávku bez chybějícího zboží a toto zboží je u nás v rezervaci. Ihned po naskladnění chybějícího zboží je zbytek objednávky expedován.
10. Odběratel je oprávněn vrátit chybně objednané zboží jen po domluvě s našim fakturačním oddělením. Zpětné odebrání je možné jen tehdy, když je zboží nepoužité a v originálně zabaleném stavu. Zboží, které nevedeme skladem a bylo objednáno speciálně pro Vás nemůže být vráceno zpět.
11. Zboží objednané v dopoledních hodinách se ve většině případů expeduje ve stejný den s předpokládanou dodací lhůtou 24 hodin. U zboží objednaného odpoledne je předpoklad doručení kupujícímu 48 hodin. Protože přepravu zajišťujeme externími přepravními službami, jsou dodací lhůty orientační a nikoli stoprocentně závazné.

1. Při vybírání jakéhokoliv výrobku dodávaného firmou Novaservis zvažte, které funkce od něj požadujete. To, že výrobek nevyhovuje Vaším pozdějším nárokům, není důvod k následné reklamaci.
2. Po převzetí zboží je odběratel povinen zkontrolovat množství, povrchovou úpravu a typ zboží. Případné nesrovnalosti je nutné oznámit dodavateli nejpozději do dvou dnů od obdržení zásilky. Pozdější reklamační se neuznává.
3. Pokud odběratel reklamuje záměnu typů nebo barevného provedení, případně kvalitu povrchové úpravy, je nezbytné zaslat toto zboží na adresu dodavatele, který až po doručení zásilky od odběratele pošle požadované zboží.
4. **Veškeré reklamační týkající se dodávek, t.j. záměn barevných kombinací, typů a počtů, řeší pouze fakturační oddělení dodavatele.**
5. Dodavatel neodpovídá za závady a poškození způsobené nesprávným používáním, neodbornou manipulací nebo instalací, mechanickým poškozením způsobeným odběratelem, montážní firmou nebo konečným spotřebitelem.
6. Dodavatel neodpovídá za závady způsobené nedodržením podmínek uvedených v záručních listech a montážních návodech.
7. Dodavatel neodpovídá za závady vzniklé nečistotami ve vodovodním řádu nebo způsobené vodním kamenem.
8. Dodavatel dále neodpovídá za:
 - poškození převlečných matic v důsledku nepoužití ochranných "C" vložek
 - ucpání sprchových koncovek při zanedbání čištění sprchových otvorů
 - poškození mechaniky baterií v důsledku odstranění vstupních ochranných sítěk u nástěnných baterií
 - narušení povrchu baterií a koupelnových doplňků v důsledku používání jiných čistících prostředků, než je uvedeno v záručních listech
 - závady baterií způsobené horkou vodou o teplotě vyšší, než která je uvedena v záručním listu.
 - závady baterií způsobené tlakem vyšším, než který je uvedený v záručním listu.
9. Konečný spotřebitel může záruku uplatnit u subjektu, kde byl výrobek zakoupen.
10. Zboží poslané k reklamaci musí vždy obsahovat kromě podrobného popisu závady i řádně vyplněný záruční list včetně data prodeje, typu a barevné kombinace zboží a razítka prodejny. U reklamovaného zboží je nutno vždy uvést stav povrchu výrobku v době zaslání k dodavateli.
11. Veškeré zboží zaslání k reklamaci musí být bezpečně a správně zabaleno tak, aby během přepravy nedošlo k jeho poškození. Za vady vzniklé přepravou v důsledku nedostatečného obalu nese vinu odesílatel.
12. Dojde-li k poškození zboží při přepravě, vyřizuje reklamaci s přepravcem odesílatel.
13. Pracovník servisního střediska dodavatele musí okamžitě informovat odesílatele o skutečnosti, že zboží poslané k reklamaci bylo přijato s poškozenou povrchovou úpravou.
14. O tom, zda reklamační bude vyřízena kladně nebo záporně rozhodují pracovníci servisního střediska dodavatele, kteří jsou povinni vždy spolu s reklamovaným zbožím poslat písemně vyjádření k reklamaci.
15. **Veškeré technické problémy, reklamační funkčnosti vodovodních baterií i případné defekty povrchu je nutno řešit přímo s pracovníky servisního střediska dodavatele tel. 548 428 013 (+421 911 473 193). Ti po dohodě se zákazníkem určí způsob odstranění vzniklé závady.**
16. Výrobky s odstranitelnou funkční závadou dodavatel nemění za nové zboží. V případě neodstranitelné funkční vady musí odběratel zaslat reklamovaný výrobek na servisní středisko dodavatele, kde bude po posouzení a uznání reklamační vyměněn za nový. Pokud odběratel provede spotřebiteli výměnu vadného výrobku za nový bez konzultace se servisním střediskem dodavatele, činí toto na vlastní zodpovědnost a v případě odstranitelné závady nebude tento výrobek vyměněn dodavatelem za nový.

Spojovatelka - objednávky	Telefon	+420 548 428 011
	Fax	+420 548 428 012
	E - mail	objednavky@novaservis.cz
Fakturace	Telefon	+420 548 428 043
	Provozní hodiny:	Po - Pá: 7:00 - 17:00 hodin
Export	Telefon	+420 548 428 040
	Fax	+420 548 428 041
	E - mail	sales@novaservis.cz
Servis Česká Republika	Telefon	+420 548 428 013
	Fax	+420 548 428 042
	E - mail	servis@novaservis.cz
	Provozní hodiny:	Po - Pá: 8:00 - 18:00 hodin
Servis Slovenská Republika	Telefon	+421 911 473 193
	Fax	+421 346 585 046
	E - mail	servissk@novaservis.cz
Prodejna I., Merhautova 208, Brno		+420 548 428 014
	Provozní hodiny:	Po - Pá: 8:00 - 18:00 hodin
Prodejna II., Družstevní 5, Znojmo		+420 515 282 123
	Provozní hodiny:	Po, Út, Čt, Pá: 9:00 - 17:00
		Středa: 9:00 - 16:00
Centrální sklad (Znojmo)		+420 515 282 127
Účtárna		+420 548 428 022

NOVASERVIS spol. s r.o., Merhautova 208, 613 00, Brno, Česká republika
zapsaný v obchodním rejstříku u Krajského soudu v Brně Rg. oddíl C, vložka 71359
IČ: 29288690, DIČ: CZ 29288690
Bankovní spojení: KB BRNO, č. ú. 43-9111500287/0100
ČSOB Bratislava č. ú. 25587573/7500

<http://www.novaservis.cz> • e-mail: novaservis@novaservis.cz



výrobní závod Znojmo
production plant Znojmo
производственное предприятие Znojmo

skladový systém KARDEX
stock system KARDEX
складовая система KARDEX



obrobna
machining shop
обрабатывный цех

CNC obrábění
CNC machining
CNC обработка



sklárna
glass-works
стекольный цех

galvanovna
galvanic line
гальванический цех



novaservis®
quality - design - style

montážní linka
mounting line
монтажная линия



kompletace
assembling
комплектация



testování baterií
mixers testing
тестирование смесителей



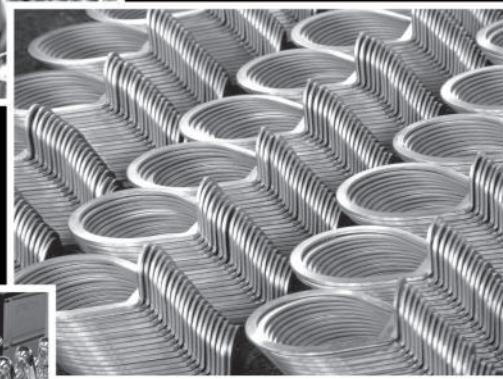
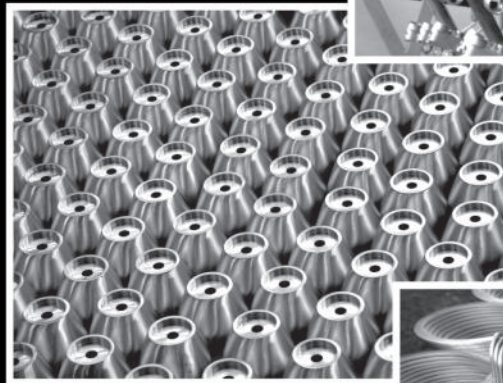
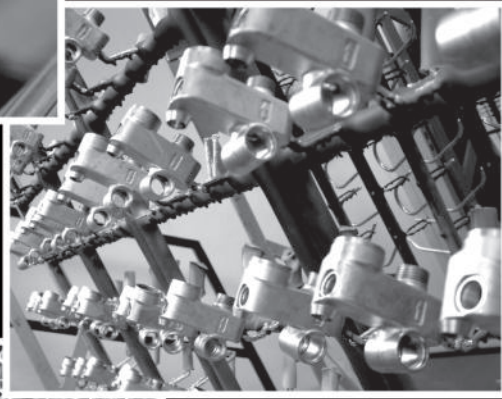
sklárna
glass-works
стекольный цех



broušení baterií
mixers polishing
шлифование смесителей



centrální sklad
central stock
центральный склад



novaservis[®]
GRUPA FERRO