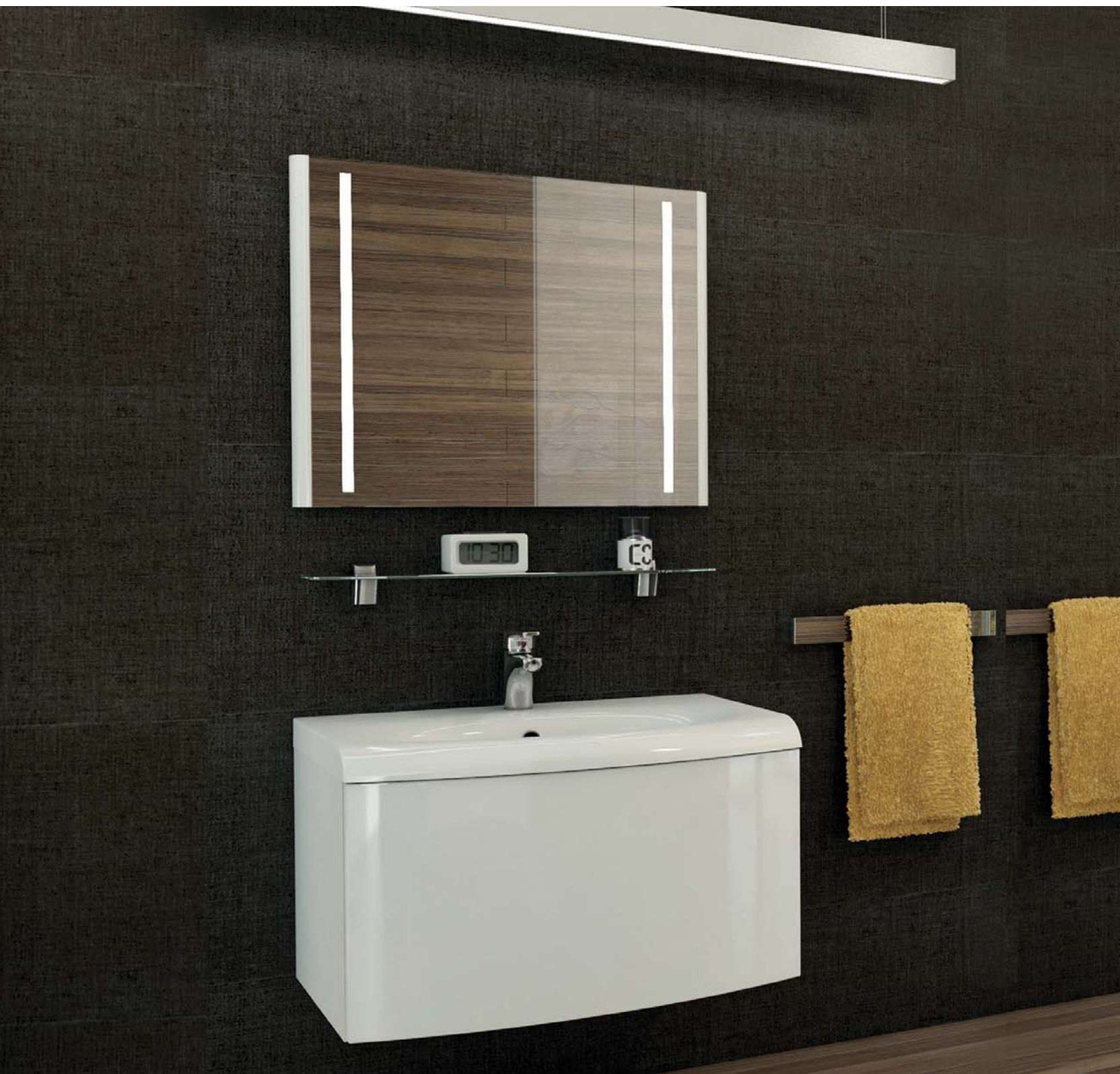


# *Sprchové kouty a dveře Brilliant*



*novinka*

2012



*Obklopte se luxusem*



*Vybroušený design, prvotřídní kvalita a čistá elegance*

# Hledáte inspiraci?



*Čistota designu originálního madla přitahuje pozornost magickou silou. Na originalitu upozorňuje reliéf písmene R z loga společnosti RAVAK zobrazený na protiskluzové části madla.*

*Designově propracované celokovové pochromované panty, úchyty a držáky dají vyniknout minimalistickému vzhledu sprchových koutů Brilliant.*

*Tento šarmantní klenot pro Vaši koupelnu vzešel z dílny známého designéra Kryštofa Nosála, kde byl postupně „vybroušen“ k dokonalosti jako skutečný briliant.*

design nosal<sup>©</sup>

# Chytře vystavěné

Zapuštěné panty zevnitř sprchového koutu převratným způsobem ulehčují jeho čistitelnost.

Sklo je chráněné technologií povrchové úpravy RAVAK AntiCalc®, která vytváří na skle neviditelný ochranný štít odpuzující vodu. Údržba skla je tak mnohem jednodušší.

Zdvihový mechanismus zajistí aretaci dveří v základní poloze, jejich automatické dovírání a nadzvednutí nad prahovou lištu při otevírání.

Díky velmi kvalitní povrchové úpravě kovových prvků můžeme garantovat velmi dlouhou životnost, která byla potvrzena testem až na 30 let.

Vybrané typy výrobků řady Brilliant je možné objednat v levé či pravé variantě otevírání dveří (viz tabulka v zadní části katalogu).

Tloušťka skla u výrobků řady Brilliant je 8 mm u nepohyblivých částí a 6 mm u pohyblivých.



# Vrchol kvality



*Kombinace masivních kovových prvků a kvalitního pochromování zaručuje nejvyšší možnou odolnost všech kovových elementů. Díky tomu můžeme garantovat velmi dlouhou životnost všech těchto prvků – byla potvrzena testem až na 30 let. Jejich vzhled připomíná skutečný třpyt briliantu.*

# Vsadte na jistotu

*Masivní úchyty skel spolu s držáky zajistí maximální stabilitu výrobku.*

*Boční těsnicí lišty, které procházejí skrz vlastní úchyt, zajišťují vysokou vodotěsnost i v této části sprchového koutu či dveří. Spodní okapnička a prahová lišta s výškou 18 mm brání rozstříku vody mimo sprchovací prostor. Průhledné těsnicí lišty dokonale zatěsní spoj dveří s pevnou stěnou.*



# Čtvrtkruhový sprchový kout třídílný



**BSKK3**



# Brilliant

*Nejluxusnější výrobek řady Brilliant, který se stane dominantou každé koupelny.*

*Vhodný do prostorné koupelny s dostatečným místem na otevírání dveří sprchového koutu.*

*Nedělené dveře působí dojmem velmi elegantního sprchového koutu.*



*Výrobek získal na veletrhu SHK Brno 2012 prestižní ocenění Zlatá medaile v kategorii Design.*

# Čtvrtkruhový sprchový kout čtyřdílný



**BSKK4**

# Brilliant

*Honosný vzhled.*

*Díky otevření dvou částí dveří nabízí tento kout pohodlný vstup, jehož šířka je 76 cm.*

*Ve třech provedeních 80, 90 a 100 cm.*

*Vhodný do jakékoliv koupelny.*



# *Sprchový kout čtyřdílný s rohovým vstupem*



**BSRV4**

# Brilliant

*Čistý design – velké plochy skla dají vyniknout kráse celé koupelny.*

*Pro maximální pohodlí je šířka vstupu do sprchového koutu až 90 cm.*

*Vhodný pro použití s vaničkou z litého mramoru nebo pouze s odtokovým žlabem.*



# *Sprchové dveře s pevnou stěnou*



**BSDPS**

# Brilliant

*Moderní hranatý tvar Vám zajistí větší prostor pro sprchování.*

*Vyberte si sprchové dveře a pevnou stěnu ve vyhovujících rozměrech tak, aby vznikl čtvercový či obdélníkový sprchový kout podle Vašich přání.*



# Sprchové dveře dvoudílné



**BSD2**



# Brilliant

*Ideální řešení pro vytvoření sprchového prostoru z niky v šířce 80 až 100 cm.*

*BSD2 se přizpůsobí stavebním nepřesnostem v rozmezí -10 až +5 mm.*



# Sprchové dveře třídílné



**BSD3**

# Brilliant

*Vhodné do koupelny s vyzděným prostorem pro sprchování.*

*Při ustavování sprchových dveří BSD3 je možné výrobek přizpůsobit stavebním nepřesnostem v rozmezí od -15 do + 10 mm.*



## *Vanová zástěna pevná jednodílná*



**BVS1**

# Brilliant

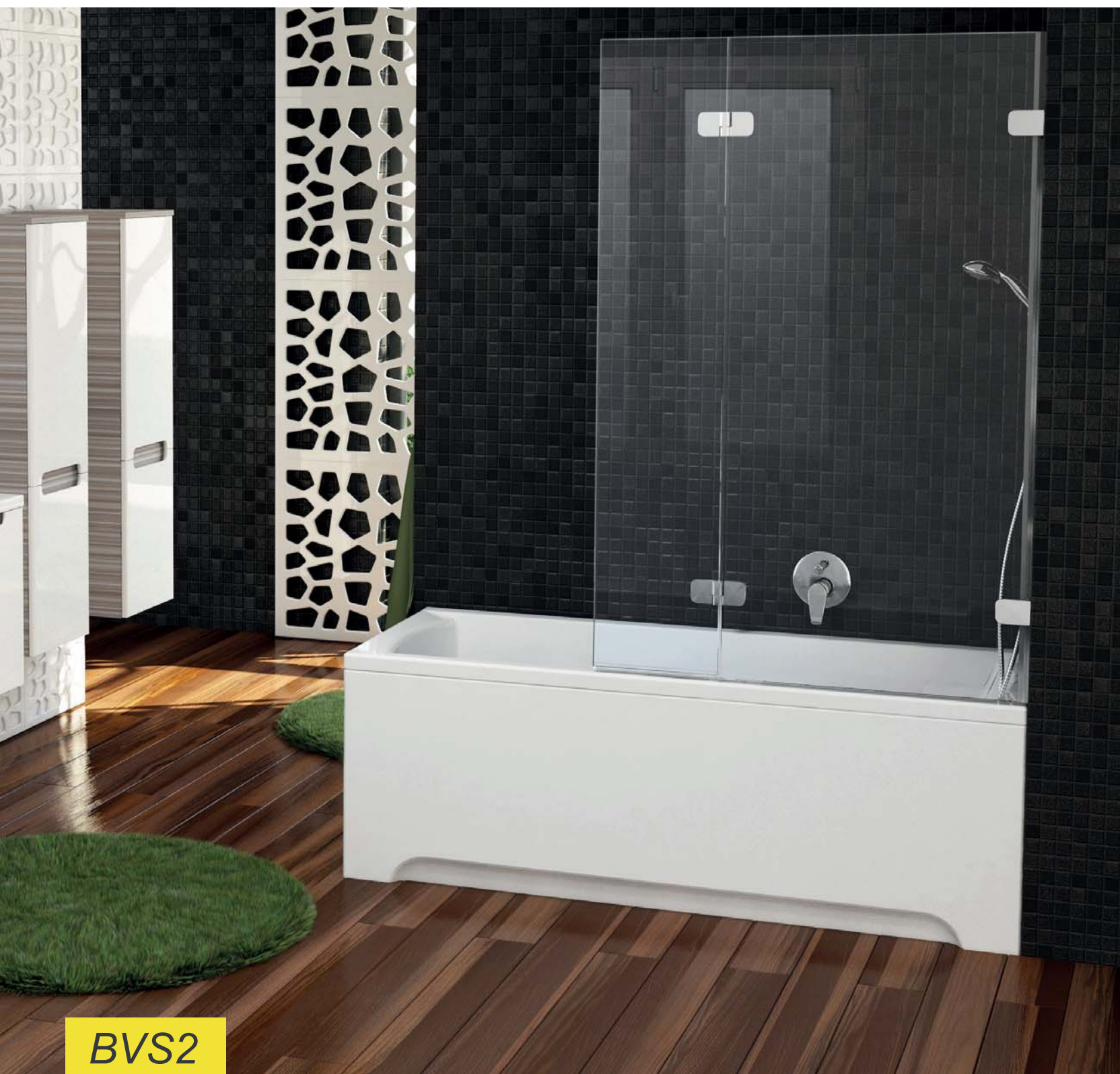
*Vanová zástěna je vhodná pro jakoukoliv obdélníkovou vanu s rovným lemem.*

*Těsnící lišty, které procházejí přímo chromovanými úchyty, zajistí dokonalou nepropustnost vody.*

*Vanovou zástěnu BVS1 tvoří nepohyblivý díl bezpečnostního skla o tloušťce 8 mm.*



## *Vanová zástěna dvoudílná*



**BVS2**

# Brilliant

*I vanové zástěny řady Brilliant dominují svými designovými detaily.*

*Vanová zástěna BVS2 se skládá ze dvou částí, pevná o tloušťce 8 mm a pohyblivá část zástěny o tloušťce 6 mm.*

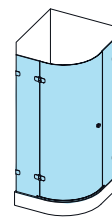


# Ceník sprchových koutů, dveří a vanových zástěn

Technické nákresy k jednotlivým výrobkům s popisem rozměrů A, B, C, ■ a ▲ naleznete na následující dvoustraně.

## BSKK3 - čtvrtkruhový sprchový kout třídílný - výška 1950 mm

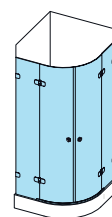
| TYP                | Rozměry v mm |     |     |     | Obj. číslo | TYP + VÝPLŇ (sklo)              | Cena bez DPH | Cena s DPH | Cena za set bez DPH | Cena za set s DPH |
|--------------------|--------------|-----|-----|-----|------------|---------------------------------|--------------|------------|---------------------|-------------------|
|                    | „A“          | „B“ | ■   | ▲   |            |                                 |              |            |                     |                   |
| BSKK3 - 80, B SET  | 783 - 795    | 802 | 213 | 761 | 3UL44A00Y1 | BSKK3-80 L chrom+transparent    | 14 991,67    | 17 990     | 24 991,67           | 29 990            |
|                    |              |     |     |     | D01000A090 | B SET BSD3-L 120,BSKK3-L chrom  | 10 000,00    | 12 000     |                     |                   |
|                    | 783 - 795    | 802 | 213 | 761 | 3UP44A00Y1 | BSKK3-80 R chrom+transparent    | 14 991,67    | 17 990     | 24 991,67           | 29 990            |
|                    |              |     |     |     | D01000A089 | B SET BSD3-R 120, BSKK3-R chrom | 10 000,00    | 12 000     |                     |                   |
| BSKK3 - 90, B SET  | 883 - 895    | 802 | 313 | 761 | 3UL77A00Y1 | BSKK3-90 L chrom+transparent    | 15 825,00    | 18 990     | 25 825,00           | 30 990            |
|                    |              |     |     |     | D01000A090 | B SET BSD3-L 120,BSKK3-L chrom  | 10 000,00    | 12 000     |                     |                   |
|                    | 883 - 895    | 802 | 313 | 761 | 3UP77A00Y1 | BSKK3-90 R chrom+transparent    | 15 825,00    | 18 990     | 25 825,00           | 30 990            |
|                    |              |     |     |     | D01000A089 | B SET BSD3-R 120, BSKK3-R chrom | 10 000,00    | 12 000     |                     |                   |
| BSKK3 - 100, B SET | 983 - 995    | 802 | 413 | 761 | 3ULAAA00Y1 | BSKK3-100 L chrom+transparent   | 17 491,67    | 20 990     | 27 491,67           | 32 990            |
|                    |              |     |     |     | D01000A090 | B SET BSD3-L 120,BSKK3-L chrom  | 10 000,00    | 12 000     |                     |                   |
|                    | 983 - 995    | 802 | 413 | 761 | 3UPAAA00Y1 | BSKK3-100 R chrom+transparent   | 17 491,67    | 20 990     | 27 491,67           | 32 990            |
|                    |              |     |     |     | D01000A089 | B SET BSD3-R 120, BSKK3-R chrom | 10 000,00    | 12 000     |                     |                   |



BSKK3

## BSKK4 - čtvrtkruhový sprchový kout čtyřdílný - výška 1950 mm

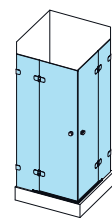
| TYP                | Rozměry v mm |     |     |     | Obj. číslo | TYP + VÝPLŇ (sklo)             | Cena bez DPH | Cena s DPH | Cena za set bez DPH | Cena za set s DPH |
|--------------------|--------------|-----|-----|-----|------------|--------------------------------|--------------|------------|---------------------|-------------------|
|                    | „A“          | „B“ | ■   | ▲   |            |                                |              |            |                     |                   |
| BSKK4 - 80, B SET  | 783 - 795    | 441 | 213 | 761 | 3U244A00Y1 | BSKK4-80 chrom+transparent     | 15 408,33    | 18 490     | 28 325,00           | 33 990            |
|                    |              |     |     |     | D01000A073 | B SET BSRV4, BSKK4-80,90 chrom | 12 916,67    | 15 500     |                     |                   |
| BSKK4 - 90, B SET  | 883 - 895    | 441 | 313 | 761 | 3U277A00Y1 | BSKK4-90 chrom+transparent     | 16 241,67    | 19 490     | 29 158,33           | 34 990            |
|                    |              |     |     |     | D01000A073 | B SET BSRV4, BSKK4-80,90 chrom | 12 916,67    | 15 500     |                     |                   |
| BSKK4 - 100, B SET | 983 - 995    | 441 | 413 | 761 | 3U2AAA00Y1 | BSKK4-100 chrom+transparent    | 17 908,33    | 21 490     | 32 491,67           | 38 990            |
|                    |              |     |     |     | D01000A074 | B SET BSRV4, BSKK4-100 chrom   | 14 538,33    | 17 500     |                     |                   |



BSKK4

## BSRV4 - rohový sprchový kout - výška 1950 mm

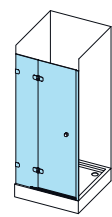
| TYP                | Rozměry v mm |     |     |     | Obj. číslo | TYP + VÝPLŇ (sklo)             | Cena bez DPH | Cena s DPH | Cena za set bez DPH | Cena za set s DPH |
|--------------------|--------------|-----|-----|-----|------------|--------------------------------|--------------|------------|---------------------|-------------------|
|                    | „A“          | „B“ | ■   | ▲   |            |                                |              |            |                     |                   |
| BSRV4 - 80, B SET  | 783-795      | 554 | 213 | 763 | 1UV44A00Z1 | BSRV4-80 chrom+transparent     | 12 408,33    | 14 890     | 25 325,00           | 30 390            |
|                    |              |     |     |     | D01000A073 | B SET BSRV4, BSKK4-80,90 chrom | 12 916,67    | 15 500     |                     |                   |
| BSRV4 - 90, B SET  | 883-895      | 554 | 313 | 763 | 1UV77A00Z1 | BSRV4-90 chrom+transparent     | 12 783,33    | 15 340     | 25 700,00           | 30 840            |
|                    |              |     |     |     | D01000A073 | B SET BSRV4, BSKK4-80,90 chrom | 12 916,67    | 15 500     |                     |                   |
| BSRV4 - 100, B SET | 983-995      | 654 | 313 | 905 | 1UVAAA00Z1 | BSRV4-100 chrom+transparent    | 13 291,67    | 15 950     | 27 875,00           | 33 450            |
|                    |              |     |     |     | D01000A074 | B SET BSRV4, BSKK4-100 chrom   | 14 583,33    | 17 500     |                     |                   |



BSRV4

## BSD2 - sprchové dveře dvoudílné - výška 1950 mm

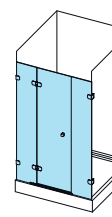
| TYP                 | Rozměry v mm |     |     |     | Obj. číslo | TYP + VÝPLŇ (sklo)                        | Cena bez DPH | Cena s DPH | Cena za set bez DPH | Cena za set s DPH |
|---------------------|--------------|-----|-----|-----|------------|---|--------------|------------|---------------------|-------------------|
|                     | „A“          | „B“ | ■   | ▲   |            |   |              |            |                     |                   |
| BSD2 - 80 L, B SET  | 790 - 805    | 554 | 203 | 529 | OUL4AA00Z1 | BSD2-80 A-L chrom+transparent (790-805)   | 6 333,33     | 7 600      | 14 158,33           | 16 990            |
|                     |              |     |     |     | D01000A084 | B SET BSD2-L 80,90 chrom                  | 7 825,00     | 9 390      |                     |                   |
| BSD2 - 80 R, B SET  | 790 - 805    | 554 | 203 | 529 | OUP4AA00Z1 | BSD2-80 A-R chrom+transparent (790-805)   | 6 333,33     | 7 600      | 14 158,33           | 16 990            |
|                     |              |     |     |     | D01000A083 | B SET BSD2-R 80,90 chrom                  | 7 825,00     | 9 390      |                     |                   |
| BSD2 - 90 L, B SET  | 890 - 905    | 554 | 303 | 529 | OUL7AA00Z1 | BSD2-90 A-L chrom+transparent (890-905)   | 6 750,00     | 8 100      | 14 575,00           | 17 490            |
|                     |              |     |     |     | D01000A084 | B SET BSD2-L 80,90 chrom                  | 7 825,00     | 9 390      |                     |                   |
| BSD2 - 90 R, B SET  | 890 - 905    | 554 | 303 | 529 | OUP7AA00Z1 | BSD2-90 A-R chrom+transparent (890-905)   | 6 750,00     | 8 100      | 14 575,00           | 17 490            |
|                     |              |     |     |     | D01000A083 | B SET BSD2-R 80,90 chrom                  | 7 825,00     | 9 390      |                     |                   |
| BSD2 - 100 L, B SET | 990 - 1005   | 654 | 303 | 629 | OULAAA00Z1 | BSD2-100 A-L chrom+transparent (990-1005) | 7 583,33     | 9 100      | 16 366,67           | 19 640            |
|                     |              |     |     |     | D01000A086 | B SET BSD2-L 100 chrom                    | 8 783,33     | 10 540     |                     |                   |
| BSD2 - 100 R, B SET | 990 - 1005   | 654 | 303 | 629 | OUPAAA00Z1 | BSD2-100 A-R chrom+transparent (990-1005) | 7 583,33     | 9 100      | 16 366,67           | 19 640            |
|                     |              |     |     |     | D01000A085 | B SET BSD2-R 100 chrom                    | 8 783,33     | 10 540     |                     |                   |



BSD2

## BSD3 - sprchové dveře třídílné - výška 1950 mm

| TYP                 | Rozměry v mm |     |     |     | Obj. číslo | TYP + VÝPLŇ (sklo)              | Cena bez DPH | Cena s DPH | Cena za set bez DPH | Cena za set s DPH |
|---------------------|--------------|-----|-----|-----|------------|---------------------------------|--------------|------------|---------------------|-------------------|
|                     | „A“          | „B“ | ■   | ▲   |            |                                 |              |            |                     |                   |
| BSD3 - 110 L, B SET | 1085-1110    | 554 | 313 | 529 | OULD0A00Z1 | BSD3-110 L chrom+transparent    | 8 708,33     | 10 450     | 18 708,33           | 22 450            |
|                     |              |     |     |     | D01000A088 | B SET BSD3-L 100, 110 chrom     | 10 000,00    | 12 000     |                     |                   |
| BSD3 - 110 R, B SET | 1085-1110    | 554 | 313 | 529 | OUPD0A00Z1 | BSD3-110 R chrom+transparent    | 8 708,33     | 10 450     | 18 708,33           | 22 450            |
|                     |              |     |     |     | D01000A087 | B SET BSD3-R 100, 110 chrom     | 10 000,00    | 12 000     |                     |                   |
| BSD3 - 120 L, B SET | 1185-1210    | 654 | 313 | 629 | OULG0A00Z1 | BSD3-120 L chrom+transparent    | 9 375,00     | 11 250     | 19 375,00           | 23 250            |
|                     |              |     |     |     | D01000A090 | B SET BSD3-L 120,BSKK3-L chrom  | 10 000,00    | 12 000     |                     |                   |
| BSD3 - 120 R, B SET | 1185-1210    | 654 | 313 | 629 | OUPG0A00Z1 | BSD3-120 R chrom+transparent    | 9 375,00     | 11 250     | 19 375,00           | 23 250            |
|                     |              |     |     |     | D01000A089 | B SET BSD3-R 120, BSKK3-R chrom | 10 000,00    | 12 000     |                     |                   |

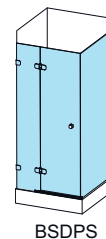


BSD3

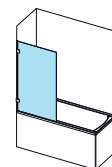


**BSDPS - sprchové dveře s pevnou stěnou - výška 1950 mm**

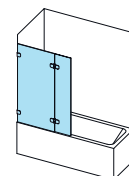
| TYP                     | Rozměry v mm |     |         |     |     | Obj. číslo | TYP + VÝPLŇ (sklo)                | Cena bez DPH | Cena s DPH | Cena za set bez DPH | Cena za set s DPH |
|-------------------------|--------------|-----|---------|-----|-----|------------|-----------------------------------|--------------|------------|---------------------|-------------------|
|                         | „A“          | „B“ | „C“     | ■   | ▲   |            |                                   |              |            |                     |                   |
| BSDPS - 80 L, B SET     | 783-795      | 554 | 783-795 | 213 | 527 | 0UL44A00Z1 | BSDPS-80/80 L chrom+transparent   | 10 408,33    | 12 490     | 20 408,33           | 24 490            |
|                         |              |     |         |     |     | D01000A076 | B SET BSDPS-L 80,90 chrom         | 10 000,00    | 12 000     |                     |                   |
| BSDPS - 80 R, B SET     | 783-795      | 554 | 783-795 | 213 | 527 | 0UP44A00Z1 | BSDPS-80/80 R chrom+transparent   | 10 408,33    | 12 490     | 20 408,33           | 24 490            |
|                         |              |     |         |     |     | D01000A075 | B SET BSDPS-R 80,90 chrom         | 10 000,00    | 12 000     |                     |                   |
| BSDPS - 90 L B, SET     | 883-895      | 554 | 883-895 | 313 | 527 | 0UL77A00Z1 | BSDPS-90/90 L chrom+transparent   | 10 825,00    | 12 990     | 20 825,00           | 24 990            |
|                         |              |     |         |     |     | D01000A076 | B SET BSDPS-L 80,90 chrom         | 10 000,00    | 12 000     |                     |                   |
| BSDPS - 90 R, B SET     | 883-895      | 554 | 883-895 | 313 | 527 | 0UP77A00Z1 | BSDPS-90/90 R chrom+transparent   | 10 825,00    | 12 990     | 20 825,00           | 24 990            |
|                         |              |     |         |     |     | D01000A075 | B SET BSDPS-R 80,90 chrom         | 10 000,00    | 12 000     |                     |                   |
| BSDPS - 100 L, B SET    | 983-995      | 654 | 983-995 | 313 | 627 | 0ULA0A00Z1 | BSDPS-100/100 L chrom+transparent | 12 908,33    | 15 490     | 24 158,33           | 28 990            |
|                         |              |     |         |     |     | D01000A078 | B SET BSDPS-L 100 chrom           | 11 250,00    | 13 500     |                     |                   |
| BSDPS - 100 R, B SET    | 983-995      | 654 | 983-995 | 313 | 627 | 0UPA0A00Z1 | BSDPS-100/100 R chrom+transparent | 12 908,33    | 15 490     | 24 158,33           | 28 990            |
|                         |              |     |         |     |     | D01000A077 | B SET BSDPS-R 100 chrom           | 11 250,00    | 13 500     |                     |                   |
| BSDPS - 100x80 L, B SET | 983-995      | 654 | 783-795 | 313 | 627 | 0ULA4A00Z1 | BSDPS-100/80 L chrom+transparent  | 11 658,33    | 13 990     | 22 908,33           | 27 490            |
|                         |              |     |         |     |     | D01000A078 | B SET BSDPS-L 100 chrom           | 11 250,00    | 13 500     |                     |                   |
| BSDPS - 100x80 R, B SET | 983-995      | 654 | 783-795 | 313 | 627 | 0UPA4A00Z1 | BSDPS-100/80 R chrom+transparent  | 11 658,33    | 13 990     | 22 908,33           | 27 490            |
|                         |              |     |         |     |     | D01000A077 | B SET BSDPS-R 100 chrom           | 11 250,00    | 13 500     |                     |                   |
| BSDPS - 110x80 L, B SET | 1083-1095    | 654 | 783-795 | 413 | 627 | 0ULD4A00Z1 | BSDPS-110/80 L chrom+transparent  | 12 075,00    | 14 490     | 23 325,00           | 27 990            |
|                         |              |     |         |     |     | D01000A080 | B SET BSDPS-L 110 chrom           | 11 250,00    | 13 500     |                     |                   |
| BSDPS - 110x80 R, B SET | 1083-1095    | 654 | 783-795 | 413 | 627 | 0UPD4A00Z1 | BSDPS-110/80 R chrom+transparent  | 12 075,00    | 14 490     | 23 325,00           | 27 990            |
|                         |              |     |         |     |     | D01000A079 | B SET BSDPS-R 110 chrom           | 11 250,00    | 13 500     |                     |                   |
| BSDPS - 120x80 L, B SET | 1183-1195    | 654 | 783-795 | 513 | 627 | 0ULG4A00Z1 | BSDPS-120/80 L chrom+transparent  | 12 908,33    | 15 490     | 24 991,67           | 29 990            |
|                         |              |     |         |     |     | D01000A082 | B SET BSDPS-L 120 chrom           | 12 083,33    | 14 500     |                     |                   |
| BSDPS - 120x80 R, B SET | 1183-1195    | 654 | 783-795 | 513 | 627 | 0UPG4A00Z1 | BSDPS-120/80 P chrom+transparent  | 12 908,33    | 15 490     | 24 991,67           | 29 990            |
|                         |              |     |         |     |     | D01000A081 | B SET BSDPS-R 120 chrom           | 12 083,33    | 14 500     |                     |                   |
| BSDPS - 120x90 L, B SET | 1183-1195    | 654 | 883-895 | 513 | 627 | 0ULG7A00Z1 | BSDPS-120/90 L chrom+transparent  | 13 741,67    | 16 490     | 25 825,00           | 30 990            |
|                         |              |     |         |     |     | D01000A082 | B SET BSDPS-L 120 chrom           | 12 083,33    | 14 500     |                     |                   |
| BSDPS - 120x90 R, B SET | 1183-1195    | 654 | 883-895 | 513 | 627 | 0UPG7A00Z1 | BSDPS-120/90 R chrom+transparent  | 13 741,67    | 16 490     | 25 825,00           | 30 990            |
|                         |              |     |         |     |     | D01000A081 | B SET BSDPS-R 120 chrom           | 12 083,33    | 14 500     |                     |                   |


**BSDPS**
**BVS1 - vanová zástěna pevná jednodílná**

| TYP         | ROZMĚRY (mm) | Obj.číslo  | TYP + VÝPLŇ (sklo)        | Cena bez DPH | Cena s DPH | Cena komplet bez DPH | Cena komplet s DPH |
|-------------|--------------|------------|---------------------------|--------------|------------|----------------------|--------------------|
| BVS1, B SET | 800 x 1500   | 7U840A00Z1 | BVS1-80 chrom+transparent | 2 491,67     | 2 990      | 4 991,67             | 5 990              |
|             |              | D01000A070 | B SET BVS1-80 chrom       | 2 500,00     | 3 000      |                      |                    |


**BVS1**
**BVS2 - vanová zástěna dvoudílná**

| TYP           | Rozměry v mm |     |     | Obj. číslo | TYP + VÝPLŇ (sklo)           | Cena bez DPH | Cena s DPH | Cena komplet bez s DPH | Cena komplet s DPH |
|---------------|--------------|-----|-----|------------|------------------------------|--------------|------------|------------------------|--------------------|
|               | „A“          | ■   | „B“ |            |                              |              |            |                        |                    |
| BVS2 L, B SET | 995-1005     | 700 | 300 | 7ULA0A00Z1 | BVS2-100 L chrom+transparent | 4 158,33     | 4 990      | 9 991,67               | 11 990             |
|               |              |     |     | D01000A072 | B SET BVS2-L 100 chrom       | 5 833,33     | 7 000      |                        |                    |
| BVS2 R, B SET | 995-1005     | 700 | 300 | 7UPA0A00Z1 | BVS2-100 R chrom+transparent | 4 158,33     | 4 990      | 9 991,67               | 11 990             |
|               |              |     |     | D01000A071 | B SET BVS2-R 100 chrom       | 5 833,33     | 7 000      |                        |                    |


**BVS2**
**Držáky**

| TYP                    | Rozměry v mm                                 | Obj.číslo  | TYP+PROVEDENÍ                 | V ceně kompletního výrobku  | Cena bez DPH pro dokoupení | Cena s DPH pro dokoupení |
|------------------------|--|------------|-------------------------------|---|----------------------------|--------------------------|
| Držák Brilliant krátký | Kloubový držák s možností proměnlivé montáže | B19000000A | Držák Brilliant krátký, chrom | BSKK3 1x, BSKK4 100cm 2x, BSRV4 100 cm 2x, BSDPS 100 cm 1x, 110 cm 1x, BSD2 100 cm 1x, BSD3 120 cm 1x | 1950                       | 2 340                    |
| Držák Brilliant dlouhý | Kloubový držák s možností proměnlivé montáže | B20000000A | Držák Brilliant dlouhý, chrom | BSDPS 80 cm 1x, 90 cm 1x, 100 cm 1x, 110 cm 1x, 120 cm 2x   | 2325                       | 2 790                    |

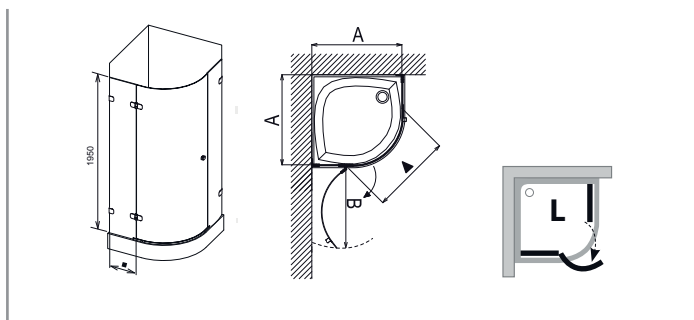


Pro sestavení kompletního produktu je nutné dokoupit zvlášť jak skleněný kout, tak kovové části s montážní sadou, tzv. B SET.  
Doba dodání 14 dní. Ceny jsou uvedeny v Kč.

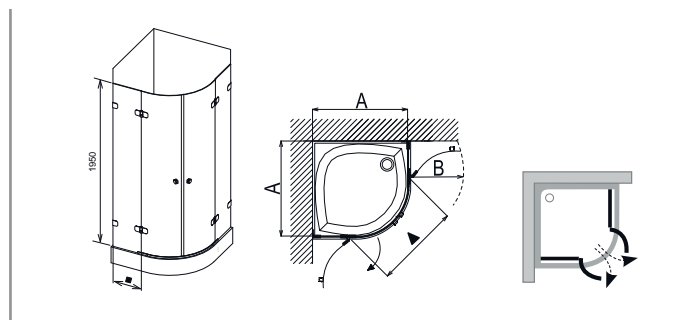
# Technické výkresy výrobků Brilliant

Informace o rozměrech A,B,C, ■, ▲, k jednotlivým výrobkům naleznete na předchozí dvoustraně.

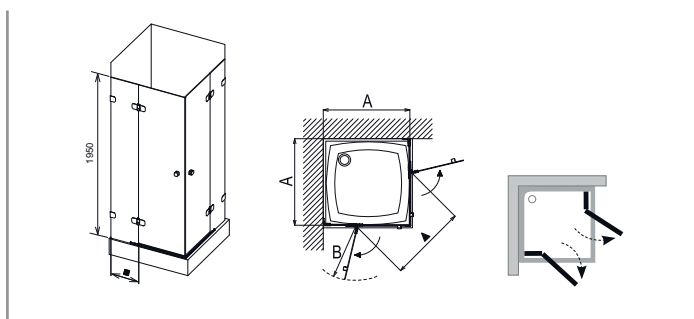
## BSKK3



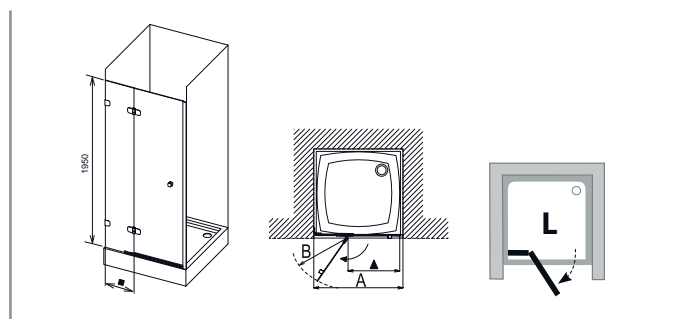
## BSKK4



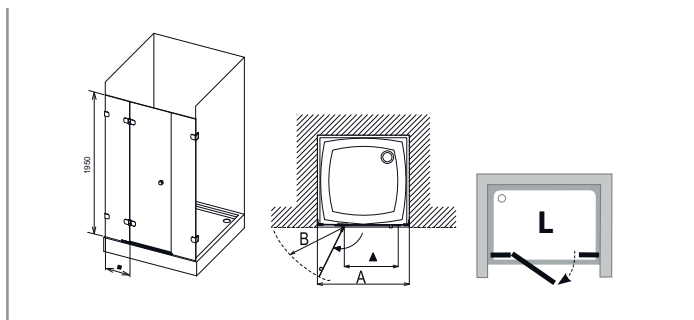
## BSRV4



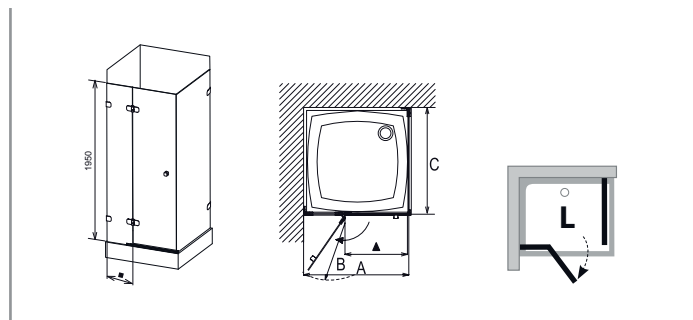
## BSD2



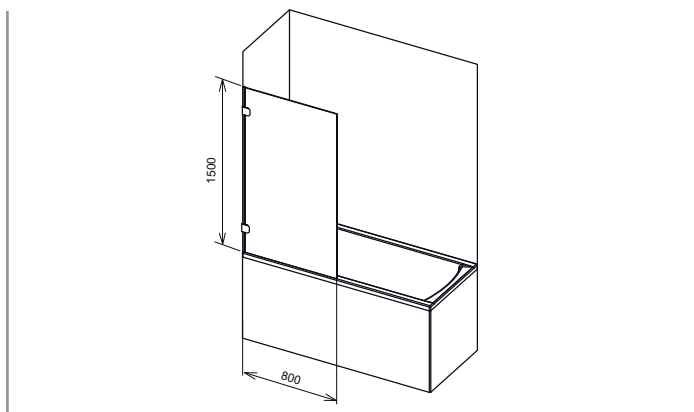
## BSD3



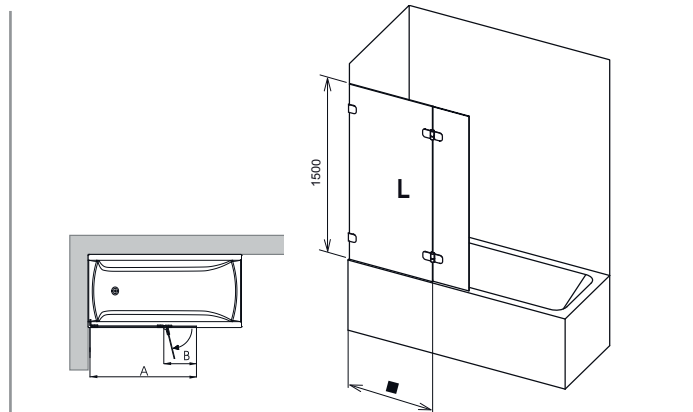
## BSDPS



## BVS1



## BVS2





*Zažijte ten „brilliantní“ pocit,  
kdy se Vaše touha stane skutečností.*

modrá linka technické pomoci

**844 844 874**

Hovorné na Modrou linku  
je zpoplatněno dle místních tarifů.



Výrobce si vyhrazuje právo na technické změny jednotlivých výrobků, změnu vzhledu a obalu výrobku, cenovou úpravu a neručí za případné tiskové chyby.



**RAVAK a. s.**  
Obecnická 285, 261 01 Příbram 1  
Česká republika  
tel.: 318 427 111, 318 427 200  
fax: 318 427 269, 318 427 278  
e-mail: [info@ravak.cz](mailto:info@ravak.cz)  
[www.ravak.cz](http://www.ravak.cz)

**RAVAK®**