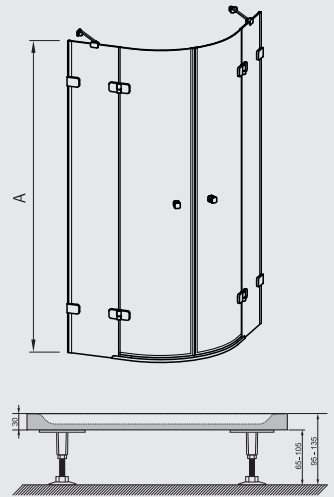
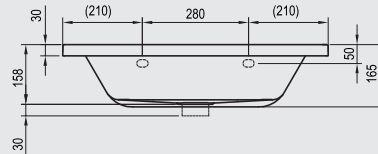
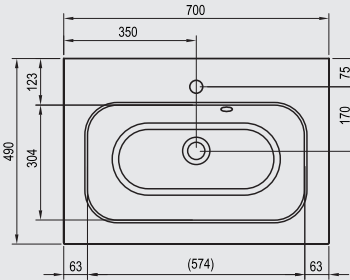
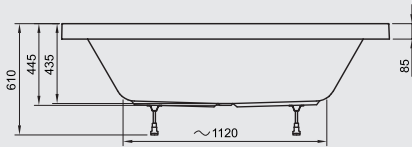
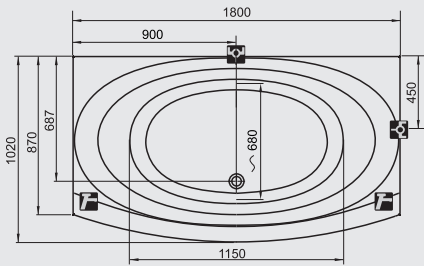


PROFI

KOMPLETNÍ PRODUKTOVÉ INFORMACE 2013



1 2 3 4 5 6 7 8 9 10 11 12 13 14 15 16 17 18 19 20 21





OBSAH KATALOGU

| | |
|--|-----|
| ■ Co byste měli vědět | 2 |
| ■ Sprchové kouty | 12 |
| Supernova | 12 |
| Blix | 36 |
| Rapier | 46 |
| Pivot | 60 |
| Chrome | 70 |
| SmartLine | 84 |
| Brilliant | 94 |
| Walk-In | 106 |
| Elegance | 108 |
| ■ Vaničky, odtokové žlaby a vpusti | 120 |
| ■ Sprchová sedátka Ovo | 164 |
| ■ Vany | 168 |
| ■ Chromoterapie | 212 |
| ■ Vanové zástěny a dveře | 214 |
| ■ Umyvadla | 242 |
| ■ Koupelnový nábytek | 266 |
| ■ Vodovodní baterie a hydromasážní panely | 286 |
| ■ Čistící prostředky | 310 |
| ■ Příslušenství a náhradní díly | 312 |

Proč RAVAK?

1. Protože máme zkušenosti

Výrobou a vývojem koupelen se zabýváme už více než dvacet let. Naše řešení jsou tak založena hlavně na zkušenostech z praxe.

2. Protože praktické řešení je u nás na prvním místě

Krásnou koupelnu chce mít každý, není třeba kvůli tomu však slevovat z vašich požadavků. Koncepty a produkty RAVAK vyřeší koupelnu tak, aby se do ní vešlo vše, co potřebujete – včetně pračky nebo koše na prádlo.

3. Protože design chápeme jako něco víc, než jen touhu po odlišení

Dobrý design je pro nás ten, který je užitečný. Navrhujeme výrobky v souladu s trendy, ale především s vysokou užitnou hodnotou, technicky domyšlené, jednoduché a bezpečné. Spolupracujeme se světovými i českými designerskými špičkami.

4. Protože se na naše výrobky můžete spolehnout

Naše renomé je pro nás to nejdůležitější. Používáme nejkvalitnější materiály a nabízíme dlouhou životnost všech našich výrobků. U výrobků RAVAK nebudete mít problém s otevíráním dveří, protékáním vody mimo sprchový kout či s pevností vany.

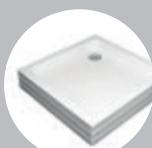
Vývoj produktů a technologií v čase

1994



Supernova

1995



PU Technologie

1997



Elegance

1999



Vana Rosa

2000



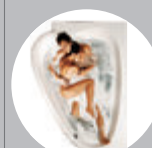
Čističí prostředky
Ravak

2001



GlassLine

2002



Vana LoveStory

2003



Vana Avocado

2004



Whitewater



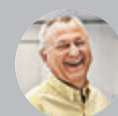
Vanové zástěny



Ravak AntiCalc®



Vana Gentiana



design studio
Štorz



Sedátko Ovo



design studio
Nosál

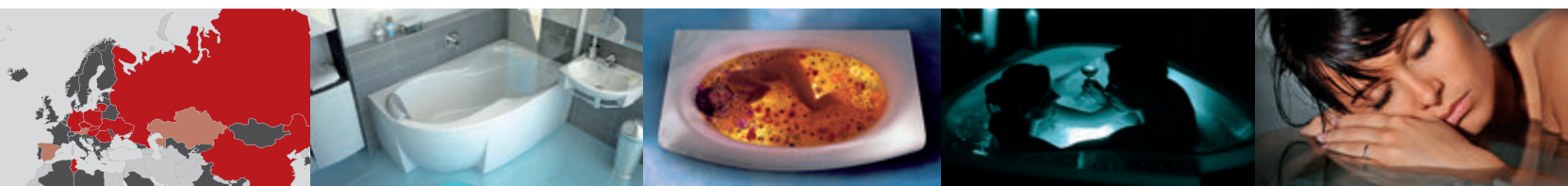
5. Protože se nezříkáme zodpovědnosti

Naši zákazníci zůstávají našimi partnery, kterým jsme vždy připraveni pomoci. Samozřejmostí je pro nás nabídka odborné montáže i pozáruční servis. Obraťte se na nás!

info@ravak.cz

modrá linka technické pomoci: 844 844 874

Hovorné na Modrou linku je zpoplatněno dle místních tarifů.



moderní design / inovace / technologie

| 2005 | 2006 | 2007 | 2008 | 2009 | 2010 | 2011 | 2012 | 2013 |
|------------------|-------------------------------|-----------------------------|------------------------|--------------------|----------------------------------|-------------------|----------------------------|-----------|
| Vana Evolution | Vana You | Koncept Praktik | Koncept BeHappy | Koupelnový nábytek | Pivot | Vana Rosa 95 | Vana NewDay | Brilliant |
| Rapier | Vana BeHappy Umyvadlo BeHappy | Sprchové dveře GlassLine | Vana XXL | Koncept Classic | Umyvadlo a nábytek Evolution | Vana Campanula II | Chrome | |
| Koncept Rosa | Vana Magnolia | Galaxy Pro sprchové vaničky | Osvětlení pro koupelny | Blix | Sprchové dveře Blix | Vana Vanda II | Vana Chrome | |
| Koncept Avocado | PU Plus | | | Vodovodní baterie | Termostatická sprchová baterie | SmartLine | Umyvadla s nábytkem Chrome | |
| AntiBlock systém | GlassLine Matrix | | | | Galaxy Pro Flat sprchové vaničky | Umývatko Classic | LoveStory II | |

RAVAK design

Designér není umělec a bláhový fantasta.

Dobry designér je především dobrý technik a konstruktér, který je schopen vnímat praktické okolnosti vyvíjeného výrobku a vtisknout mu pečeť technické a tvarové originality.

Právě proto RAVAK vybral k dlouholeté spolupráci taková studia, která jsou schopna obstát a být kuchyní nápadů i v tak konkurenčním prostředí, jakým je např. automobilový průmysl.

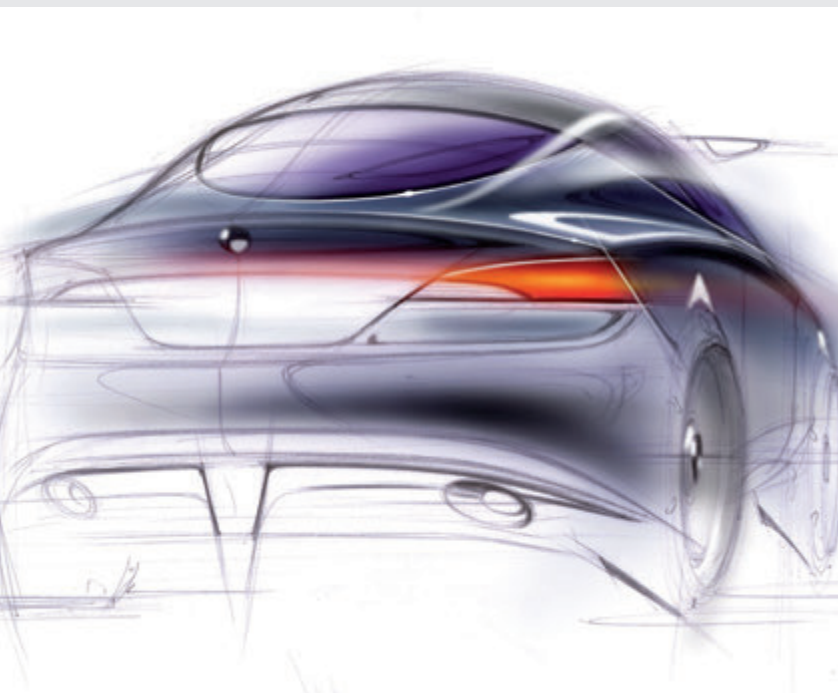
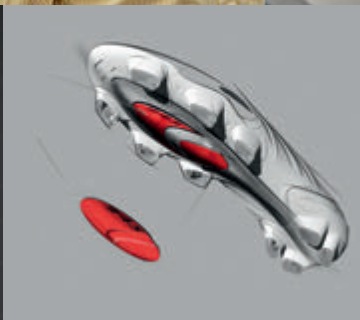
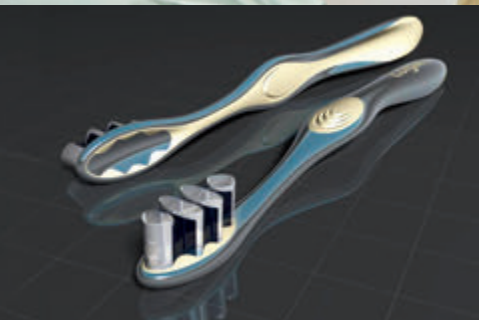
Tiž designéři, kteří malují karoserie a interiéry automobilů světových značek, pracují i pro společnost RAVAK.



STORZ

Achim Storz

- › designéřská špička automobilového a sportovního průmyslu
- › konstruktér u firem Lotus a McLaren
- › zakladatel studia DESIGN STORZ
- › autor sprchového boxu Whitewater, van Rosa II, Avocado, LoveStory II, You, Magnolia a XXL



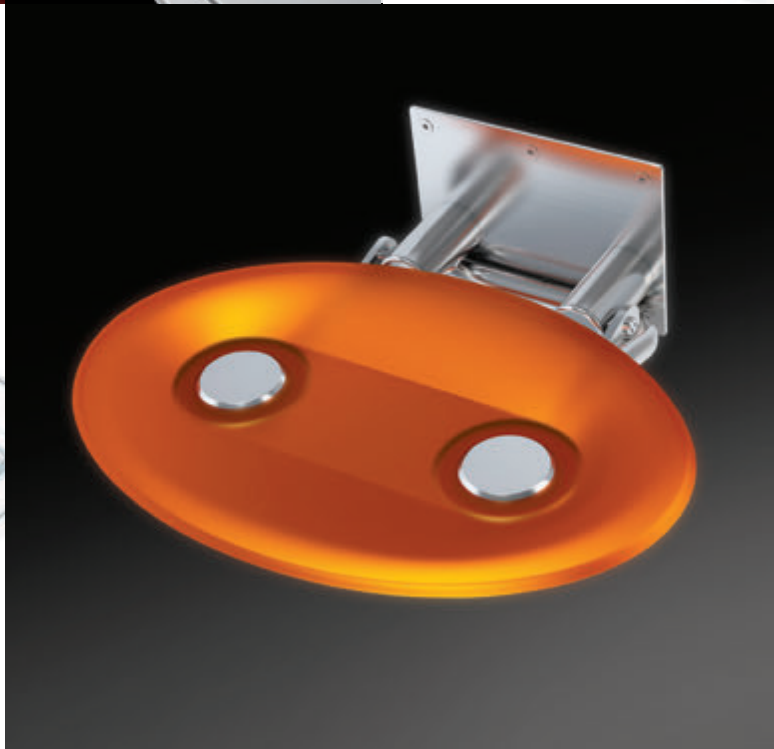
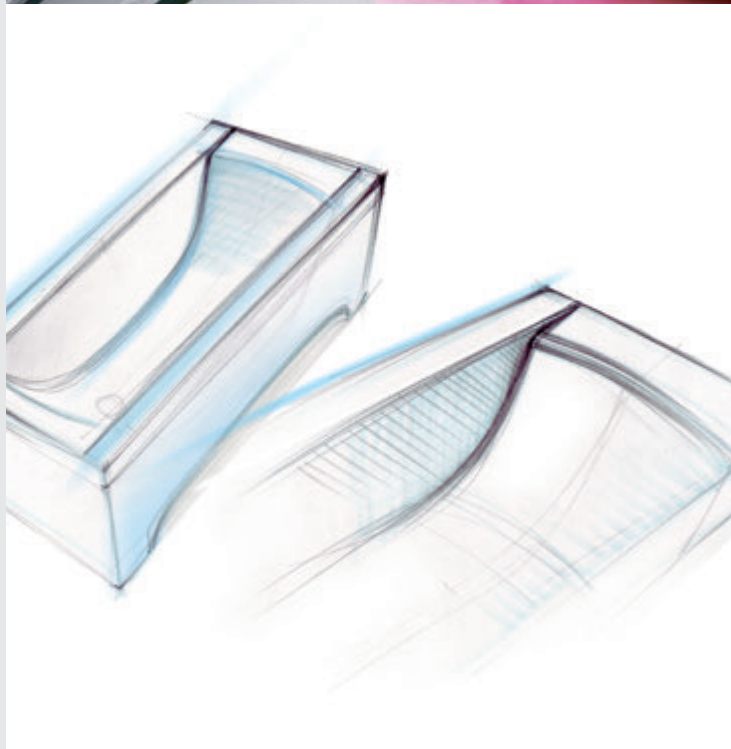
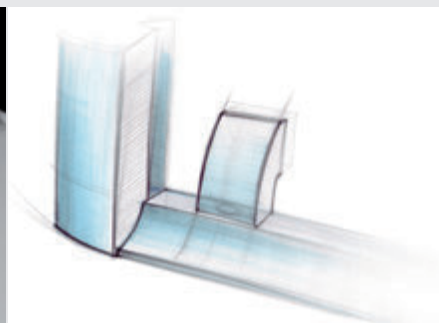
Smysl pro soulad a schopnost estetického myšlení je základem dobrého designu. Schopnost realizovat krásno však sama o sobě nestačí. Svět techniky je stále složitější a pro každého z nás je stále obtížnější se v něm orientovat. Toužíme proto nejenom po výrobcích tvarově zajímavých, ale především po výrobcích praktických, technicky domyšlených, jednoduchých a bezpečných.



design **nosál**®

Kryštof Nosál

- › VŠUP - Praha
- › spoluautor pračky pro muže Washman - Electrolux
- › spoluautor sedátka Ovo P a autor sedátka Ovo B
- › autor umyvadel z litých materiálů, konceptů Chrome, Evolution, BeHappy, Classic, Rosa 95, a řady sprchových koutů a dveří Pivot, SmartLine a Brilliant



Technologie a kvalita

RAVAK

Spojení dlouholetých zkušeností v oboru, nejnovějších technologií a prvotřídních materiálů zaručuje nejvyšší kvalitu.



Díky moderním technologiím a několikastaňové kontrole kvality vám můžeme poskytnout desetiletou záruku na všechny naše vany.



Unikátní technologie vyztužení polyuretanovou pěnou vyvinutá firmou RAVAK. Jedinečná tuhost a vynikající tepelné i zvukové izolační vlastnosti.



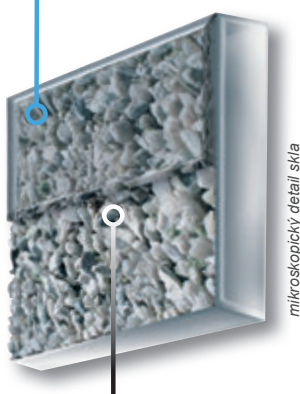
RAVAK AntiCalc® šetří váš čas i síly. Tato povrchová úprava na skle vytváří neviditelný ochranný štít odpuzující vodu. Údržba skla je tak mnohem jednodušší.



AntiBlock Tichý a spolehlivý posuvný systém, opatřený ve spodní části mechanismem AntiBlock, který zabraňuje zadrhávání a křížení posuvných dílů. Představuje tak doživotní slib bezporuchového a tichého chodu sprchového koutu.



povrch skla upraveného
prostředkem RAVAK AntiCalc®



mikroskopický detail skla

povrch běžného skla



Sklo ošetřené prostředkem
RAVAK AntiCalc® - voda
je odpuzována a stéká po skle dolů.



Působení vody na sklo
bez použití prostředku
RAVAK AntiCalc®.



10
LET

ZÁRUKA

Na technické řešení AntiBlock poskytuje RAVAK 10 let záruku – testováno na 1.000.000 otevření.

V případě použití originální podpory (nožiček) poskytuje RAVAK záruku 10 let na všechny vany.



IMPREGNACE
PROTI VLNKOSTI

Speciální impregnace dřevotřískových desek do extrémně vlhkého prostředí v koupelně výrazně prodlužuje životnost výrobku.



5
LET

ZÁRUKA NA
KARTUŠ

Keramická kartuš s plynulým a lehkým chodem a dlouhou životností. Vysoká kvalita je zaručena testováním kartuše na více než 700 000 pohybů.

Co byste měli vědět

Co byste měli vědět o sprchových koutech?

Z hlediska vlastností výrobku, jeho vzhledu a funkce rozdělujeme sprchové kouty **dle designu na konstrukci rámovou a bezrámovou**. Každá z nich má specifický poměr funkčnosti, designu a ceny.

Základním požadavkem zákazníka u sprchového koutu je jeho vodotěsnost – při sprchování má voda zůstat ve sprchovém koutu. A základním pravidlem je, že ve srovnání s ostatními typy konstrukce poskytuje rámová konstrukce vždy vyšší vodotěsnost. Z tohoto důvodu budou také vždy výhodnější posuvné dveře, kde ani při otevírání a zavírání sprchového koutu nemohou stékat kapky vody na zem mimo sprchový kout.

Vodotěsnost výrobku musí být zároveň zaručena postupem montáže dle montážního návodu výrobce. Další podmínkou optimální funkčnosti je kombinace výrobků jedné značky – ke sprchovým koutům RAVAK doporučujeme vaničky naší produkce, které byly v rámci vývoje otestovány s ostatními nabízenými výrobky RAVAK.



Bezrámová konstrukce



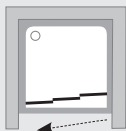
Rámová konstrukce

Otevírání sprchových dveří

RAVAK nabízí několik možností otevírání sprchových dveří:

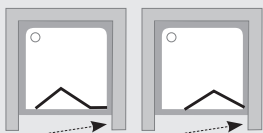
■ Posuvné (Supernova, Rapier, Blix)

Posuvné dveře umožňují stékání vody do sprchové vaničky/prostoru bez úniku vody mimo sprchový kout. Tichý a spolehlivý chod garantuje u vyjmenovaných sprchových koutů systém AntiBlock.



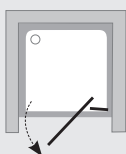
■ Zlamovací posuvné (Supernova)

Výhodou zlamovacích dveří je velká šířka vchodu při malém rozměru stavebního otvoru. V nejmenší variantě SDZ2 je šířka stavebního otvoru 67-71 cm a šířka vchodu 50 cm. Způsob skládání dovnitř sprchového koutu zamezuje stékání vody mimo sprchový kout.



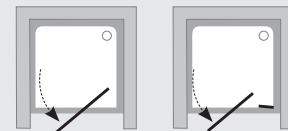
■ Otočné pivotové (Supernova)

Jednoduchý systém otevírání dveří nevyžadující údržbu. Pant je vyroben z kvalitního bezúdržbového plastu.



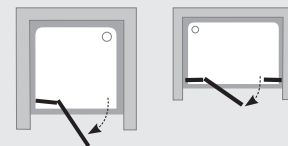
■ Otočné pivotové (Pivot)

Jednoduchý a nezníčitelný systém otevírání dveří, který nevyžaduje žádnou údržbu. Vlastní pant je tvořen kvalitní nerezovou ocelí zasazenou do těla pantu.



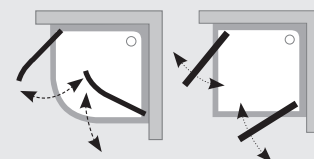
■ Otevírání směrem ven (Pivot, SmartLine, Brilliant, Elegance, Chrome)

Pohodlný vchod, inspirující design. Výrobky, které aspirují na dominantu koupelny.



■ Otevírání dovnitř i ven (Elegance, Chrome)

Honosný klasický design, extrémně široký vchod a otevírání dveří ven i dovnitř. Můžete tak sprchový kout po použití vyvětrat, aniž by kapky stékly ze skla na podlahu koupelny – v nabídce u některých výrobků řady Elegance a Chrome.



Provedení rámu

Veškeré povrchové úpravy jsou prováděny ve vlastní galvanovně a lakovně v Příbrami, čímž předcházíme poškození povrchů již při přepravě výrobního materiálu.

Pro povrchové úpravy používá RAVAK barvy epoxypolyesterové, které jsou z práškových barev nejdražší a vykazují nejlepší vlastnosti: jsou elastické, chemicky odolné a zároveň barevně stálé a vůči stárnutí odolné.

| | | | |
|---|---|--|--|
| <p>Bílá</p> <p>lakované profily ze silnostěnného hliníku</p> | <p>Satin</p> <p>eloxované profily ze silnostěnného hliníku</p> | <p>Chrom</p> <p>mosazné pochromované panty/úchyty/madla</p> | <p>Lesk</p> <p>leštěné eloxované profily ze silnostěnného hliníku</p> |
|---|---|--|--|

Výplně

Výplně z kaleného bezpečnostního skla

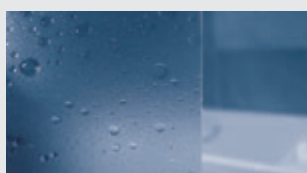


Transparent (bez dekoru)

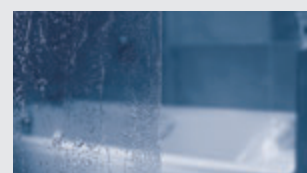


Grape

Výplně z umělé hmoty

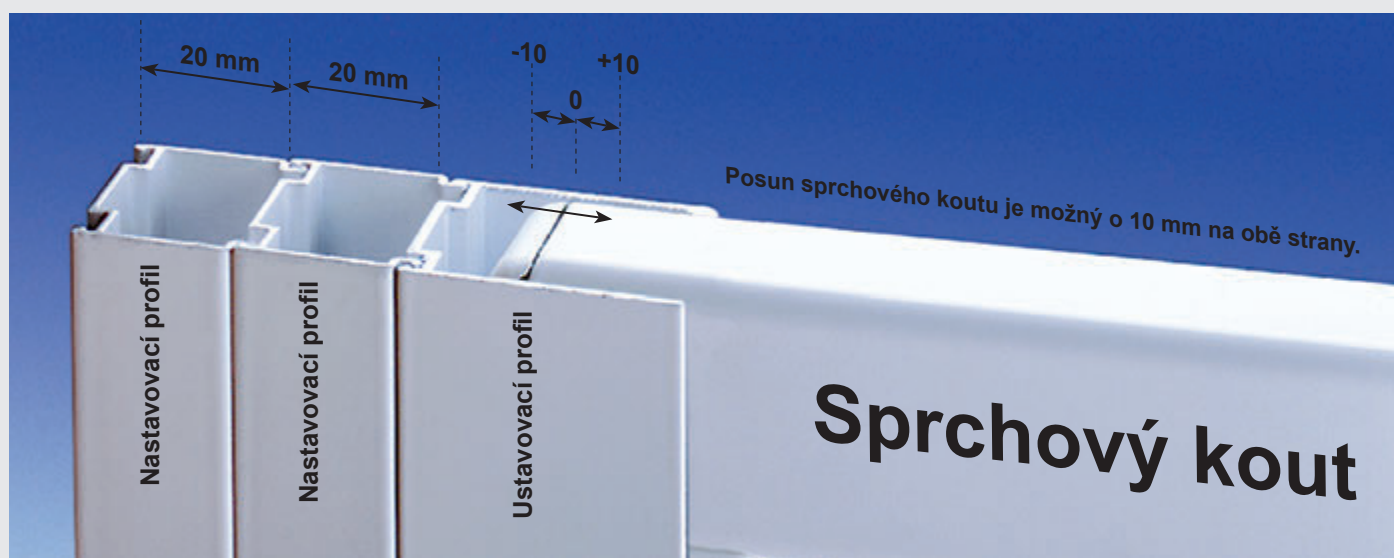


Pearl



Rain

Ustavovací a nastavovací profily



Ustavovací profil

Slouží k připevnění sprchového koutu nebo dveří ke zdi. **Nedodává se samostatně, ale je přibalen ke každému výrobku, u kterého je zapotřebí.**



Nastavovací profily

Umožní nastavit (rozšířit) sprchový kout nebo dveře vždy o 2 cm na každé straně.

Nastavovací profily vyrábíme k řadám: Supernova, Blix a Pivot

Nastavovací profily – Supernova NPS / ANPS:

bílá / satin 290 / 330 Kč

Nastavovací profily – Blix BLNPS:

bílá / satin / lesk 290 / 340 / 340 Kč

Nastavovací profily – Pivot PNPS:

bílá / satin 290 / 340 Kč

Ceny jsou uvedeny v Kč včetně DPH.

Použité symboly



Sklo je chráněné technologií povrchové úpravy RAVAK AntiCalc®



Bezporuchový a tichý chod sprchového koutu



Tloušťka skla (u variant se skleněnou výplní)



10 let záruka



Nadzvednutí dveří a aretace v základní poloze



Odklápění skla



Vysoce kvalitní chromované prvky se životností minimálně 30 let



Pravá/levá varianta otočením výrobku o 180°




Tichý chod sprchového koutu


Řešení atypů na míru

Máte nestandardně řešenou koupelnu? Neveďte se vám do ní sprchový kout klasických rozměrů? Vyzkoušejte nový konfigurátor řešení na míru.

Náš online konfigurátor vám pomůže sestavit si výrobek šitý na míru vaší koupelně (sprchový kout, sprchové dveře, pevnou stěnu a vanovou zástěnu / dveře). Tento program vám umožní postupně si namodelovat žádané řešení podle tvaru, modelu, rozměru, barvy rámu / pantu a výplně. Nadefinovaný výrobek včetně cenové kalkulace poté pohodlně elektronicky odešlete jako objednávku a naši pracovníci vás budou ihned kontaktovat.



Konfigurátor řešení na míru

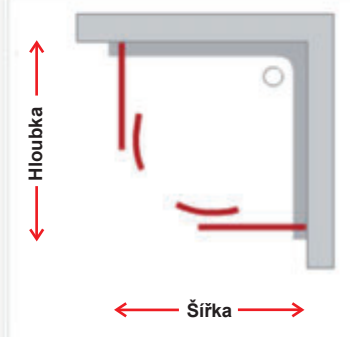


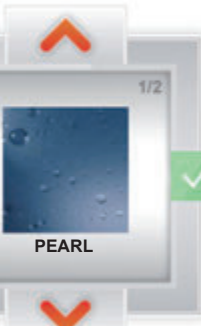

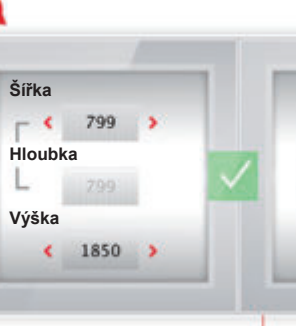

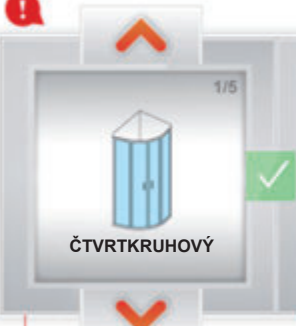
- 1 Tvar: Čtvrtkruhový
- 2 Model: SUPERNOVA - SKCP4
- 3 Stavební rozměr: 799 x 799 x 1850 mm
- 4 Barva rámu / pantu: Satin
- 5 Výplň: Pearl

Cena: 12170 Kč vč. DPH

Předpokládaná dodací lhůta ze závodu: 28 dní

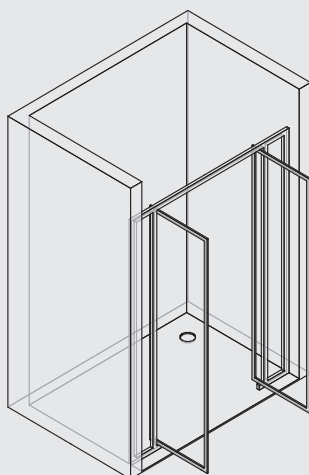
Potřebujete poradit?
844 844 874
PO-PÁ 7.00-15.30 hod



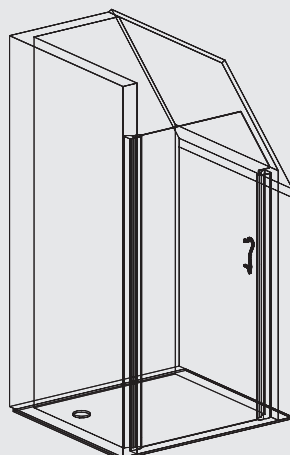


1 Tvar 2 Model 3 Stavební rozměr 4 Barva rámu / pantu 5 Výplň

Konfigurátor řešení na míru vám pomůže s atypickou výškou či šířkou výrobku a naleznete ho na www.ravak.cz. Pokud ale potřebujete vyřešit šikminy, výřezy, nestandardní oblouky, bezbariérové vstupy a jiné, kontaktujte nás na atypy@ravak.cz nebo telefonicky na 844 844 874.



Rozšířené sprchové dveře bez spodního rámu (bezbariérový vstup)



Atypické sprchové dveře v podkrovní (šikmina)

| Typ výrobku | Model | Min. výška | Max. výška | Min. šířka | Max. šířka | Min. hloubka | Max. hloubka | Šikminy a výřezy |
|--|---------------------|------------|------------|------------|-----------------------------|--------------|---|--|
| SUPERNOVA - umožňuje i bezbariérové řešení vstupu | | | | | | | | |
| Kouty | SKKP6 | | | 750 | 1400 | 750 | 1400 | ne |
| | SKCP4 | | | | | | | ne |
| | SRV2-S | | | 640 | | 640 | | ano - pouze pevná část |
| | ASRV3 | | | 500 | 1300 | 500 | 1300 | ano - pouze pevná část |
| | ASDP3 + APSS | 1000 | 2050 | 648 | 2080 | | 1050 (APSS plast) 1300 (APSS sklo) 2100 (APSS dělená) | ASDP3 - ano - pouze pevná část APSS - ano |
| | SDOP + PSS | | | 463 | 2050 | 165 | | ano |
| | SDZ2 + PSS | | | | 750 | | 1050 (PSS plast) 1300 (PSS sklo) 2100 (PSS dělená) | SDZ2-ne, PSS-ano |
| | SDZ3 + PSS | | | 512 | 1600 | | | SDZ3 - ano - pouze pevná část PSS - ano |
| Dveře | ASDP3 | | | 648 | 2080 | | | ano - pouze pevná část |
| | SDOP | 1000 | 2050 | 463 | 2050 | | | ano |
| | SDZ2 | | | 512 | 750 | | | ne |
| | SDZ3 | | | 512 | 1600 | | | ano - pouze pevná část |
| Pevné stěny | APSS | | | | | | | ano |
| | PSS | 1000 | 2050 | 165 | 1050 (plast) 1300 (sklo) | | | ano |
| | DSS | | | | | | | ano |
| Vanové zástěny | VS2 | | | 145 | 1045 | | | ano - jeden díl |
| | VS3 | | | 200 | | | | ano - jeden díl |
| | VSS | 1000 | 2050 | 305 | 1500 | | | ano - jeden díl |
| | VSK2 | | | x | x | | | ano - jeden díl |
| | AVDP3 | | | 648 | 2050 | | | ano - pouze pevná část |
| | VDKP4 | | | x | x | | | ano - pouze pevná část |
| BLIX | | | | | | | | |
| Kouty | BLCP4 | x | x | x | x | x | x | ne |
| | BLRV2 | 1000 | 2050 | 630 | 1500 | 630 | 1500 | ne |
| | BLDP2 + BLPS | | | 630 | 1600 | 165 | 1200 | BLDP2 - ne, BLPS - ano |
| Dveře | BLDP2 | 1000 | 2050 | 630 | 1600 | | | ne |
| Pevné stěny | BLPS | 1000 | 2050 | 165 | 1200 | | | ano |
| RAPIER | | | | | | | | |
| Kouty | NRKCP4 | x | x | 775 | 1400 | 775 | 1400 | ne |
| | NRKCP4 | x | x | x | x | x | x | ne |
| | NRKRV2 | 1000 | 2200 | 630 | 1400 | 630 | 1400 | ne |
| | NRDP2 + RPS | 1000 | 2050 | 780 | 1600 | 165 | 1200 | NRDP2 - ne, RPS - ano |
| | NRDP4 + RPS | | | 787 | 2150 | 165 | 1200 | NRDP4 - ne, RPS - ano |
| Dveře | NRDP2 | 1000 | 2050 | 780 | 1600 | | | ne |
| | NRDP4 | 1000 | 2200 | 787 | 2150 | | | ne |
| Pevné stěny | RPS | 1000 | 2050 | 165 | 1200 | | | ano |
| PIVOT | | | | | | | | |
| Kouty | PSKK3 | x | x | 770 | 1400 | 770 | 1400 | ne |
| | PDOP1 + PPS | 1000 | 2050 | 482 | 1000 | 100 | 1300 | ano |
| | PDOP2 + PPS | | | 582 | 1600 | | | ano |
| Dveře | PDOP1 | 1000 | 2050 | 482 | 1000 | | | ano |
| | PDOP2 | | | 582 | 1600 | | | ano |
| Pevné stěny | PPS | 1000 | 2050 | 100 | 1300 | | | ano |
| Vanové zástěny | PVS1 | 1000 | 2050 | 100 | 1300 | | | ano |
| SMARTLINE - umožňuje i bezbariérové řešení vstupu | | | | | | | | |
| Kouty | SMSKK4 | x | pouze 1900 | 785 | 1000 | 785 | 1000 | ano - pouze pevná část |
| | SMSRV4 | 1000 | 2200 | 785 | 1000 | 785 | 1000 | ano |
| Dveře | SMSD2 | 1000 | 2200 | 890 | 1200 | | | ano |
| Vanové nástavby | SMPS | 1000 | 2200 | 785 | 1200 | | | ano |
| BRILLIANT - umožňuje i bezbariérové řešení vstupu | | | | | | | | |
| Kouty | BSKK4 | x | pouze 1950 | 770 | 1400 | 770 | 1400 | ano - pouze pevná část |
| | BSRV4 | 1000 | 2200 | 340 | 1400 | 340 | 1400 | ano |
| | BSDPS | | | 450 | 1400 | 450 | 1200 | ano |
| Dveře | BSD2 | 1000 | 2200 | 452 | 1450 | | | ano |
| | BSD3 | | | 529 | 2350 | | | ano |
| Vanové zástěny | BVS2 | 1000 | 2200 | 452 | 1450 | | | ano |
| | BVS1 | | | 100 | 1200 | | | ano |
| WALK IN - umožňuje jen bezbariérové řešení vstupu | | | | | | | | |
| Kouty | WALK-IN CORNER | 1000 | 2500 | 800 | 1600 | | | ano |
| | WALK-IN FREE | 1000 | 2500 | 800 | 1600 | | | ano |
| Pevné stěny | WALK-IN WALL | 1000 | 2500 | 800 | 1600 | | | ano |
| Kombinace | WALK-IN COMBINATION | 1000 | 2500 | 800 | 1600 | | | ano |
| ELEGANCE - umožňuje i bezbariérové řešení vstupu | | | | | | | | |
| Kouty | ESKK2 | x | x | x | x | x | x | ne |
| | ESKR2 | | | 280 | | 280 | 1200 | ano |
| | ESKPS | 1000 | 2050 | 460 | 1200 | 460 | 1200 | ano |
| Dveře | ESD1 | | | 513 | 1200 | | | ano |
| | ESD2 | 1000 | 2050 | 510 | 2400 | | | ano |
| Vanové zástěny | EVSK1 | x | x | x | x | | | ne |
| | EVS1 | 1000 | 2050 | 126 | 1200 | | | ano |

Pozn.: U kombinace dveří + pevné stěny platí min./max. šířka pro sprchové dveře a min./max. hloubka pro pevnou stěnu!



■ Věčná rámová konstrukce

Konstrukce je ze silnostěnného hliníku a má vysoce kvalitní povrchovou úpravu. Hodí se tak nejen do koupelen v domácnostech, ale i do prostor jako jsou hotely či penziony.

■ Maximální těsnost

Rámová konstrukce zajišťuje absolutní těsnost sprchového koutu.

■ AntiBlock

Doživotní slib bezporuchového a tichého chodu sprchového koutu.

Mechanismus AntiBlock zabraňuje zadrhávání a křížení posuvných dílů.



■ Všude se vejde

Nepřekonatelná nabídka různých typů výrobků ve standardních i nestandardních rozměrech. Nastavovací profily umožní výrobek libovolně rozšiřovat – vejde se tak opravdu všude.

■ Zvolte si vzhled a výplň

Provedení rámu – bílá nebo satin. Výplň je z kaleného bezpečnostního skla bez dekoru (transparent) nebo s dekorem grape nebo z umělé hmoty s dekorem pearl či rain.

■ Velmi snadná montáž

Výrobek se dodává ve smontovaném stavu, stačí přišroubovat ke zdi a zatěsnit.



AntiCalc® šetří váš čas i síly. Tato povrchová úprava na skle vytváří neviditelný ochranný štít odpuzující vodu. Údržba skla je tak mnohem jednodušší.



Na technické řešení **AntiBlock** poskytuje RAVAK 10 let záruku – testováno na 1.000.000 otevírání.

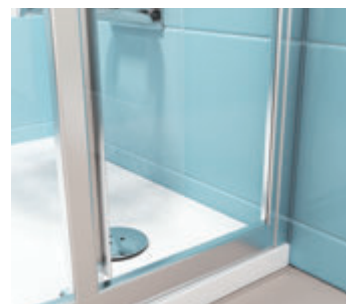


Mechanismus **AntiBlock** zabraňuje zadrhávání a křížení posuvných dílů.

| | | |
|---|---|--------------------------------------|
| Čtvrtkruhové sprchové kouty → 14 | Rohové sprchové kouty → 20 | Sprchové dveře → 24 |
| <p>SKCP4 SKKP6 SKCP4 Free</p> | <p>SRV2-S ASRV3</p> | <p>ASDP3 SDZ2 SDZ3 SDOP</p> |
| Pevné stěny → 32 | Čtvrtkruhové sprchové kouty snížené → 34 | |
| <p>APSS / PSS</p> | <p>SKCP4 Sabina</p> | |

SKCP4

Čtvrtkruhový sprchový kout čtyřdílný



Maximální těsnost kovových profilů



Nastavovací profily



AntiBlock

AntiBlock

Doživotní slib bezporuchového a tichého chodu sprchového koutu – záruka 10 let.

Věčná rámová konstrukce

Konstrukce je vyrobena ze silnostěnného hliníku a opatřena vysoce kvalitní povrchovou úpravou.

Úspora místa

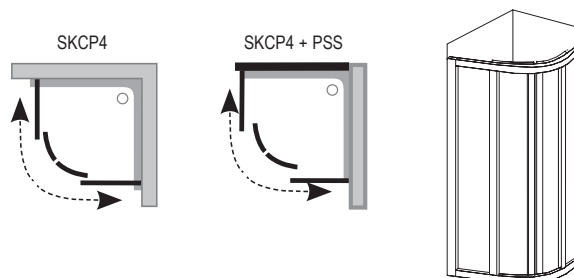
Díky svému kruhovému tvaru a posuvným dveřím šetří místo v koupelně.



SKCP4 - sprchový kout čtvrtkruhový posuvný čtyřdílný (rádius 500)

| TYP | ROZMĚRY (mm) | ROZMĚRY (mm) + PSS | Vstup v mm | Obj. číslo | TYP + VÝPLŇ (umělá hmota, sklo) | Cena bez DPH | Cena s DPH |
|------------|--------------------------|-----------------------------|------------|------------|------------------------------------|--------------|------------|
| SKCP4 - 80 | 775-795 x 775-795 x 1850 | 775-795 x 775-795 + 770-805 | 500 | 3114010011 | SKCP4-80 white+pearl | 7 595,04 | 9 190 |
| | | | | 31140100Z1 | SKCP4-80 white+transparent | 10 239,67 | 12 390 |
| | | | | 31140100ZG | SKCP4-80 white+grape | 10 239,67 | 12 390 |
| | | | | 31140U0011 | SKCP4-80 satin+pearl | 7 595,04 | 9 190 |
| | | | | 31140U00Z1 | SKCP4-80 satin+transparent | 10 239,67 | 12 390 |
| | | | | 31140U00ZG | SKCP4-80 satin+grape | 10 239,67 | 12 390 |
| SKCP4 - 90 | 875-895 x 875-895 x 1850 | 875-895 x 875-895 + 870-905 | 550 | 3117010011 | SKCP4-90 white+pearl | 8 008,26 | 9 690 |
| | | | | 3117010041 | SKCP4-90 white+rain | 8 008,26 | 9 690 |
| | | | | 31170100Z1 | SKCP4-90 white+transparent | 10 652,89 | 12 890 |
| | | | | 31170100ZG | SKCP4-90 white+grape | 10 652,89 | 12 890 |
| | | | | 31170U0011 | SKCP4-90 satin+pearl | 8 008,26 | 9 690 |
| | | | | 31170U0041 | SKCP4-90 satin+rain | 8 008,26 | 9 690 |
| | | | | 31170U00Z1 | SKCP4-90 satin+transparent | 10 652,89 | 12 890 |
| | | | | 31170U00ZG | SKCP4-90 satin+grape | 10 652,89 | 12 890 |

Doba dodání 14 dní.
Ceny jsou uvedeny v Kč.



Technický popis

- Univerzální středové provedení – není levá/pravá varianta.
- Standardní výška je 1850 mm.
- Výrobek se montuje do obloženého rohu koupelny na vaničky RAVAK RONDA, ELIPSO, ELIPSO PRO, ELIPSO PRO FLAT, ELIPSO PRO CHROME nebo přímo na podlahu se zabudovaným odtokovým žlabem či podlahovou vpustí. Pro vaničky SABINA se vyrábí ve zkrácené výšce 1700 mm.
- Výrobek se skládá ze dvou rovných pevných a dvou ohýbaných dílů tvořících posuvné dveře.
- Přizpůsobení stavebnímu otvoru nastavovacími profily NPS (pro výšku 1850 mm) – viz Příslušenství.

Volitelné doplňky

| | | | | |
|---|---|---|--|---|
|  |  |  |  |  |
| Vaničky → 120 | Odtokové žlaby → 156 | Sedátka → 164 | Baterie → 286 | Příslušenství → 312 |

SKKP6

Čtvrtkruhový sprchový kout šestidílný



Maximální těsnost kovových profilů



Nastavovací profily



AntiBlock

AntiBlock

Doživotní slib bezporuchového a tichého chodu sprchového koutu – záruka 10 let.

Věčná rámová konstrukce

Konstrukce je vyrobena ze silnostěnného hliníku a opatřena vysoce kvalitní povrchovou úpravou.

Úspora místa

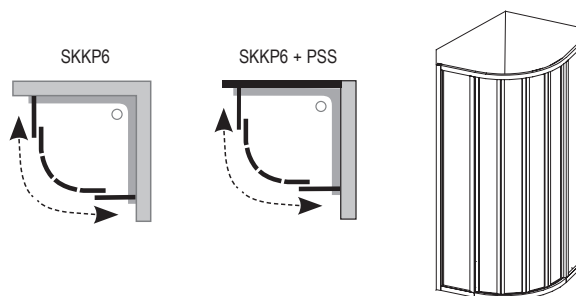
Díky svému kruhovému tvaru a posuvným dveřím šetří místo v koupelně.



SKKP6 - sprchový kout čtvrtkruhový posuvný šestiúhelníkový (rádius 500)

| TYP | ROZMĚRY (mm) | ROZMĚRY (mm) + PSS | Vstup v mm | Obj. číslo | TYP + VÝPLŇ (umělá hmota, sklo) | Cena bez DPH | Cena s DPH |
|------------|--------------------------|---------------------------|------------|------------|------------------------------------|--------------|------------|
| SKKP6 - 80 | 775-795 x 775-795 x 1850 | 775-795x775-795 + 770-805 | 460 | 3204010011 | SKKP6-80 white+pearl | 6 396,69 | 7 740 |
| | | | | 32040100Z1 | SKKP6-80 white+transparent | 7 760,33 | 9 390 |
| | | | | 32040100ZG | SKKP6-80 white+grape | 7 760,33 | 9 390 |
| SKKP6 - 90 | 875-895 x 875-895 x 1850 | 875-895x875-895 + 870-905 | 550 | 3207010011 | SKKP6-90 white+pearl | 6 727,27 | 8 140 |
| | | | | 32070100Z1 | SKKP6-90 white+transparent | 8 586,78 | 10 390 |
| | | | | 32070100ZG | SKKP6-90 white+grape | 8 586,78 | 10 390 |

• = doba dodání 6 týdnů
ostatní = doba dodání 14 dní
Ceny jsou uvedeny v Kč.



Technický popis

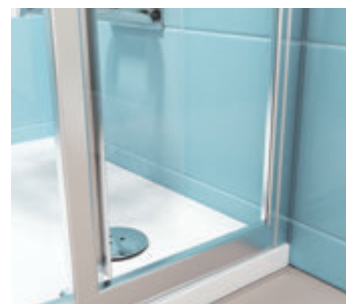
1. Univerzální středové provedení – není levá/pravá varianta.
2. Standardní výška je 1850 mm.
3. Výrobek se montuje do obloženého rohu koupelny na vaničky RAVAK RONDA, ELIPSO, ELIPSO PRO, ELIPSO PRO FLAT, ELIPSO PRO CHROME nebo přímo na podlahu se zabudovaným odtokovým žlabem či podlahovou vpustí.
4. Výrobek se skládá ze dvou pevných a čtyř posuvných částí.
5. Přizpůsobení stavebnímu otvoru nastavovacími profily NPS (pro výšku 1850 mm) – viz Příslušenství.

Volitelné doplňky

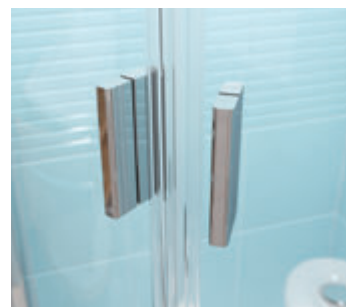


SKCP4 Free

Čtvrtkruhový sprchový kout čtyřdílný



Maximální těsnost kovových profilů



Elegantní chromované madlo



AntiBlock

AntiBlock

Doživotní slib bezporuchového a tichého chodu sprchového koutu – záruka 10 let.

Odlehčená rámová konstrukce

Konstrukce ze silnostěnného hliníku s kvalitní povrchovou úpravou a méně profilů.

Úspora místa

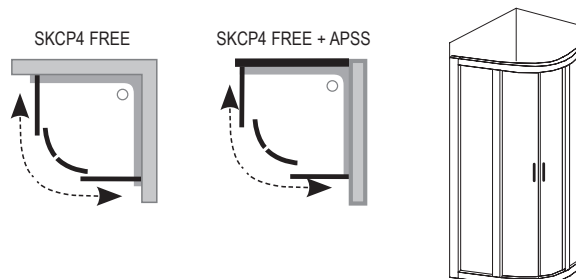
Díky svému kruhovému tvaru a posuvným dveřím šetří místo v koupelně.



SKCP4 FREE - sprchový kout čtvrcukuhový posuvný čtyřdílný (rádius 500)

| TYP | ROZMĚRY (mm) | ROZMĚRY (mm) + PSS | Vstup v mm | Obj. číslo | TYP + VÝPLŇ (umělá hmota, sklo) | Cena bez DPH | Cena s DPH |
|------------------------|--------------------------|-----------------------------|------------|------------|------------------------------------|--------------|------------|
| SKCP4 FREE - 80 | 775-795 x 775-795 x 1880 | 775-795 x 775-795 + 770-805 | 500 | 31146100Z1 | SKCP4-80 FREE white+transparent | 9 000,00 | 10 890 |
| | | | | 31146U00Z1 | SKCP4-80 FREE satin+transparent | 9 413,22 | 11 390 |
| SKCP4 FREE - 90 | 875-895 x 875-895 x 1880 | 875-895 x 875-895 + 870-905 | 550 | 31176100Z1 | SKCP4-90 FREE white+transparent | 9 826,45 | 11 890 |
| | | | | 31176U00Z1 | SKCP4-90 FREE satin+transparent | 10 239,67 | 12 390 |

Doba dodání 14 dní.
Ceny jsou uvedeny v Kč.



Technický popis

- Univerzální středové provedení – není levá/pravá varianta.
- Standardní výška je 1880 mm.
- Výrobek se montuje do obloženého rohu koupelny na vaničky RAVAK RONDA, ELIPSO, ELIPSO PRO, ELIPSO PRO FLAT, ELIPSO PRO CHROME nebo přímo na podlahu se zabudovaným odtokovým žlabem či podlahovou vpustí.
- Výrobek se skládá ze dvou rovných pevných a dvou ohýbaných dílů tvořících posuvné dveře.
- Prizpůsobení stavebního otvoru nastavovacími profily ANPS (pro výšku 1880 mm) – viz příslušenství.

Volitelné doplňky



SRV2-S

Rohový sprchový kout



Maximální těsnost kovových profilů



Nastavovací profily



AntiBlock

AntiBlock

Doživotní slib bezporuchového a tichého chodu sprchového koutu – záruka 10 let.

Věčná rámová konstrukce

Konstrukce je vyrobena ze silnostěnného hliníku a opatřena vysoce kvalitní povrchovou úpravou.

Variabilní kombinace

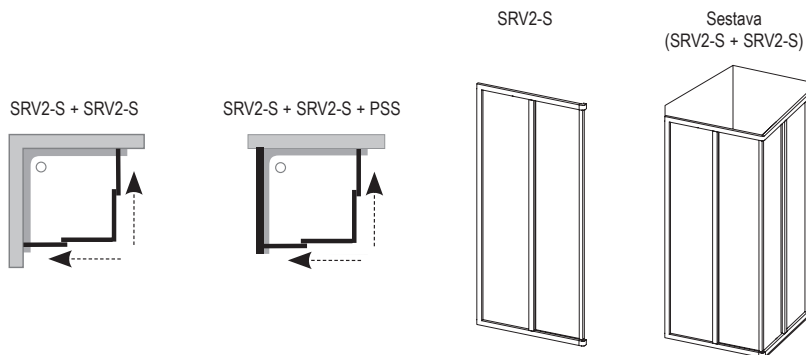
Možnost vytvoření čtvercového nebo obdélníkového koutu dle vašich potřeb.



SRV2-S - rohové sprchové kouty

| TYP | ROZMĚRY (mm) SRV2-S | ROZMĚRY (mm) + PSS SRV2-S + SRV2-S + PSS | Vstup v mm | Obj. číslo | TYP + VÝPLŇ (umělá hmota, sklo) | Cena bez DPH | Cena s DPH |
|--------------|------------------------|---|---|--------------|------------------------------------|-----------------|------------|
| SRV2 - 75 S | 720-740 x 1850 | Př. SRV2-S 75 x SRV2-S 75 + PSS-75: 720-740 x 720-735 x 720-755 <i>Libovolná kombinace rozměrů SRV2-S: rozměr SRV2-S spojené s pevnou stěnou PSS je vždy o 5 mm menší než nominální rozměr.</i> | + SRV2-S 75: 396 + SRV2-S 80: 414 + SRV2-S 90: 454 + SRV2-S 100: 468 | 14V3010211 | SRV2-75 S white+pearl | 2 760,33 | 3 340 |
| | | | | 14V3010221 • | SRV2-75 S white+transparent | 3 297,52 | 3 990 |
| | | | | 14V301022G • | SRV2-75 S white+grape | 3 297,52 | 3 990 |
| SRV2 - 80 S | 770-790 x 1850 | Př. SRV2-S 80 x SRV2-S 80 + PSS-80: 770-790 x 770-785 x 770-805 <i>Libovolná kombinace rozměrů SRV2-S: rozměr SRV2-S spojené s pevnou stěnou PSS je vždy o 5 mm menší než nominální rozměr.</i> | + SRV2-S 75: 414 + SRV2-S 80: 431 + SRV2-S 90: 470 + SRV2-S 100: 483 | 14V4010211 | SRV2-80 S white+pearl | 2 966,94 | 3 590 |
| | | | | 14V4010241 | SRV2-80 S white+rain | 2 966,94 | 3 590 |
| | | | | 14V4010221 | SRV2-80 S white+transparent | 3 710,74 | 4 490 |
| | | | | 14V401022G | SRV2-80 S white+grape | 3 710,74 | 4 490 |
| SRV2 - 90 S | 870-890 x 1850 | Př. SRV2-S 90 x SRV2-S 90 + PSS-90: 870-890 x 870-885 x 870-905 <i>Libovolná kombinace rozměrů SRV2-S: rozměr SRV2-S spojené s pevnou stěnou PSS je vždy o 5 mm menší než nominální rozměr.</i> | + SRV2-S 75: 454 + SRV2-S 80: 470 + SRV2-S 90: 504 + SRV2-S 100: 517 | 14V7010211 | SRV2-90 S white+pearl | 3 090,91 | 3 740 |
| | | | | 14V7010241 | SRV2-90 S white+rain | 3 090,91 | 3 740 |
| | | | | 14V7010221 | SRV2-90 S white+transparent | 3 834,71 | 4 640 |
| | | | | 14V701022G | SRV2-90 S white+grape | 3 834,71 | 4 640 |
| | | | | 14V70U0211 | SRV2-90 S satin+pearl | 3 090,91 | 3 740 |
| | | | | 14V70U0221 | SRV2-90 S satin+transparent | 3 834,71 | 4 640 |
| | | | | 14V70U022G | SRV2-90 S satin+grape | 3 834,71 | 4 640 |
| SRV2 - 100 S | 970-990 x 1850 | Př. SRV2-S 100 x SRV2-S 100 + PSS-100: 970-990 x 970-985 x 970-1005 <i>Libovolná kombinace rozměrů SRV2-S: rozměr SRV2-S spojené s pevnou stěnou PSS je vždy o 5 mm menší než nominální rozměr.</i> | + SRV2-S 75: 468 + SRV2-S 80: 483 + SRV2-S 90: 517 + SRV2-S 100: 530 | 14VA010211 | SRV2-100 S white+pearl | 4 041,32 | 4 890 |
| | | | | 14VA010221 • | SRV2-100 S white+transparent | 4 826,45 | 5 840 |
| | | | | 14VA01022G • | SRV2-100 S white+grape | 4 826,45 | 5 840 |

• = doba dodání 6 týdnů
ostatní = doba dodání 14 dní
Ceny jsou uvedeny v Kč.



Technický popis

- Jeden výrobek SRV2-S tvoří polovinu rohového koutu. **Pro vytvoření rohového koutu je nutno objednat 2 x SRV2-S!**
- Standardní výška je **1850 mm**.
- Výrobek se montuje do obloženého rohu koupelny na vaničky RAVAK ANETA, ANGELA, PERSEUS, PERSEUS PRO, PERSEUS PRO CHROME, GIGANT PRO, PERSEUS PRO FLAT, GIGANT PRO FLAT,
- Každý výrobek SRV2-S je tvořen jedním dílem pevným a jedním posuvným a je balen samostatně.
- Pro vytvoření obdélníkového koutu možná kombinace různých šířek SRV2-S. Možnost vytvoření sprchového koutu tvaru "U" – složením dvou polovin SRV2 S se samostatnou pevnou stěnou. Lze kombinovat pouze s pevnou stěnou PSS (shodná výška 1850 mm).
- Vzájemná kombinace polovin SRV2-S a ASRV3 není možná (rozdílné výšky).

Volitelné doplňky



ASRV3

Rohový sprchový kout



Maximální těsnost kovových profilů



Nastavovací profily



AntiBlock

AntiBlock

Doživotní slib bezporuchového a tichého chodu sprchového koutu – záruka 10 let.

Věčná rámová konstrukce

Konstrukce je vyrobena ze silnostěnného hliníku a opatřena vysoce kvalitní povrchovou úpravou.

Variabilní kombinace

Možnost vytvoření čtvercového nebo obdélníkového koutu dle vašich potřeb.

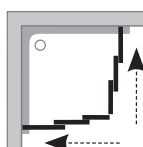


ASRV3 - rohové sprchové kouty

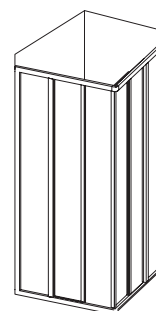
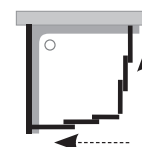
| TYP | ROZMĚRY (mm) ASRV3 | ROZMĚRY (mm) ASRV3 + ASRV3 + APSS | Vstup v mm | Obj. číslo | TYP + VÝPLŇ (umělá hmota, sklo) | Cena bez DPH | Cena s DPH |
|------------|-----------------------|--|---|------------|------------------------------------|-----------------|------------|
| ASRV3 - 75 | 720-740 x 1880 | Př. ASRV3 75 x ASRV3 75 + APSS-75: 720-740 x 720-735 x 720-755 <i>Libovolná kombinace rozměrů ASRV3; rozměr ASRV3 spojené s pevnou stěnou PSS je vždy o 5 mm menší než nominální rozměr.</i> | + ASRV3-75: 495 + ASRV3-80: 520 + ASRV3-90: 570 | 15V3010211 | ASRV3-75 white+pearl | 3 297,52 | 3 990 |
| | | | | 15V3010221 | ASRV3-75 white+transparent | 3 876,03 | 4 690 |
| | | | | 15V301022G | ASRV3-75 white+grape | 3 876,03 | 4 690 |
| ASRV3 - 80 | 770-790 x 1880 | Př. ASRV3 80 x ASRV3 80 + APSS-80: 770-790 x 770-785 x 770-805 <i>Libovolná kombinace rozměrů ASRV3; rozměr ASRV3 spojené s pevnou stěnou PSS je vždy o 5 mm menší než nominální rozměr.</i> | + ASRV3-75: 520 + ASRV3-80: 543 + ASRV3-90: 592 | 15V4010211 | ASRV3-80 white+pearl | 3 297,52 | 3 990 |
| | | | | 15V4010221 | ASRV3-80 white+transparent | 4 082,64 | 4 940 |
| | | | | 15V401022G | ASRV3-80 white+grape | 4 082,64 | 4 940 |
| ASRV3 - 90 | 870-890 x 1880 | Př. ASRV3 90 x ASRV3 90 + APSS-90: 870-890 x 870-885 x 870-905 <i>Libovolná kombinace rozměrů ASRV3; rozměr ASRV3 spojené s pevnou stěnou PSS je vždy o 5 mm menší než nominální rozměr.</i> | + ASRV3-75: 570 + ASRV3-80: 592 + ASRV3-90: 635 | 15V7010211 | ASRV3-90 white+pearl | 3 462,81 | 4 190 |
| | | | | 15V7010221 | ASRV3-90 white+transparent | 4 247,93 | 5 140 |
| | | | | 15V701022G | ASRV3-90 white+grape | 4 247,93 | 5 140 |

• = doba dodání 6 týdnů
ostatní = doba dodání 14 dní
Ceny jsou uvedeny v Kč.

ASRV3 + ASRV3



ASRV3 + ASRV3 + APSS



Technický popis

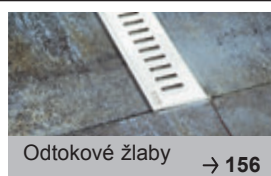
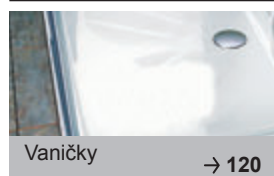
- Jeden výrobek ASRV3 tvoří polovinu rohového koutu. **Pro vytvoření rohového koutu je nutno objednat 2 x ASRV3!**
- Standardní výška je **1880 mm**.
- Výrobek se montuje do obloženého rohu koupelny na vaničky RAVAK ANETA, ANGELA, PERSEUS, PERSEUS PRO, GIGANT PRO, PERSEUS PRO FLAT, PERSEUS

PRO CHROME, GIGANT PRO FLAT, GIGANT PRO CHROME nebo přímo na podlahu se zabudovaným odtokovým žlabem či podlahovou vpustí.

- Každý výrobek ASRV3 je tvořen jedním dílem pevným a dvěma posuvnými a je balen samostatně.

- Pro vytvoření obdélníkového koutu možná kombinace různých šířek ASRV3. Možnost vytvoření sprchového koutu tvaru "U" – složením obou polovin ASRV3 se samostatnou pevnou stěnou. Lze kombinovat pouze s pevnou stěnou APSS (shodná výška 1880 mm).
- Vzájemná kombinace polovin SRV2-S a ASRV3 není možná (rozdílné výšky).

Volitelné doplňky



ASDP3

Sprchové dveře posuvné třídílné



Maximální těsnost kovových profilů



Nastavovací profily



AntiBlock

Ideální řešení pro niky

Ideální pro vytvoření sprchového prostoru z niky v koupelně, ASDP3 se vyrábí v šíři 80 – 130 cm.

Rozměr koutu dle vašich potřeb

V kombinaci s pevnou stěnou (APSS) si můžete vytvořit kout rozměru, který potřebujete – 80x80 až 90x130 cm.

Všude se vejde

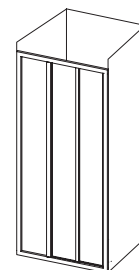
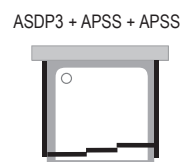
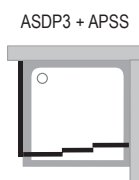
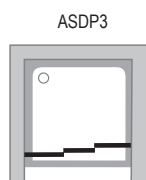
Široká nabídka rozměrů dveří, přizpůsobení stavebnímu otvoru pomocí nastavovacích a ustavovacích profilů.



ASDP3 - sprchové dveře posuvné trojdílné

| TYP | ROZMĚRY (mm) - do niky | ROZMĚRY (mm) + APSS-80/90 | ROZMĚRY (mm) + APSS-80/90 + APSS-80/90 | Vstup v mm | Obj. číslo | TYP + VÝPLŇ (umělá hmota, sklo) | Cena bez DPH | Cena s DPH |
|-------------|---------------------------|---------------------------------|---|---------------|------------|------------------------------------|-----------------|------------|
| ASDP3 - 80 | 770-810 x 1880 | 770-805 + (770-805)/(870-905) | 770-805 + (770-805)/(870-905) + (770-805)/(870-905) | 395 | 00V4010211 | ASDP3-80 white+pearl | 5 280,99 | 6 390 |
| | | | | | 00V40102Z1 | ASDP3-80 white+transparent | 6 768,60 | 8 190 |
| | | | | | 00V40102ZG | ASDP3-80 white+grape | 6 768,60 | 8 190 |
| | | | | | 00V40U0211 | ASDP3-80 satin+pearl | 5 280,99 | 6 390 |
| | | | | | 00V40U02Z1 | ASDP3-80 satin+transparent | 6 768,60 | 8 190 |
| | | | | | 00V40U02ZG | ASDP3-80 satin+grape | 6 768,60 | 8 190 |
| ASDP3 - 90 | 870-910 x 1880 | 870-905 + (770-805)/(870-905) | 870-905 + (770-805)/(870-905) + (770-805)/(870-905) | 461 | 00V7010211 | ASDP3-90 white+pearl | 5 446,28 | 6 590 |
| | | | | | 00V70102Z1 | ASDP3-90 white+transparent | 6 933,88 | 8 390 |
| | | | | | 00V70102ZG | ASDP3-90 white+grape | 6 933,88 | 8 390 |
| | | | | | 00V70U0211 | ASDP3-90 satin+pearl | 5 446,28 | 6 590 |
| | | | | | 00V70U02Z1 | ASDP3-90 satin+transparent | 6 933,88 | 8 390 |
| | | | | | 00V70U02ZG | ASDP3-90 satin+grape | 6 933,88 | 8 390 |
| ASDP3 - 100 | 970-1010 x 1880 | 970-1005 + (770-805)/(870-905) | 970-1005 + (770-805)/(870-905) + (770-805)/(870-905) | 528 | 00VA010211 | ASDP3-100 white+pearl | 5 611,57 | 6 790 |
| | | | | | 00VA0102Z1 | ASDP3-100 white+transparent | 7 181,82 | 8 690 |
| | | | | | 00VA0102ZG | ASDP3-100 white+grape | 7 181,82 | 8 690 |
| | | | | | 00VA0U0211 | ASDP3-100 satin+pearl | 5 611,57 | 6 790 |
| | | | | | 00VA0U02Z1 | ASDP3-100 satin+transparent | 7 181,82 | 8 690 |
| | | | | | 00VA0U02ZG | ASDP3-100 satin+grape | 7 181,82 | 8 690 |
| ASDP3 - 110 | 1070-1110 x 1880 | 1070-1105 + (770-805)/(870-905) | 1070-1105 + (770-805)/(870-905) + (770-805)/(870-905) | 595 | 00VD010211 | ASDP3-110 white+pearl | 5 735,54 | 6 940 |
| | | | | | 00VD0102Z1 | • ASDP3-110 white+transparent | 7 305,79 | 8 840 |
| | | | | | 00VD0102ZG | • ASDP3-110 white+grape | 7 305,79 | 8 840 |
| ASDP3 - 120 | 1170-1210 x 1880 | 1170-1205 + (770-805)/(870-905) | 1170-1205 + (770-805)/(870-905) + (770-805)/(870-905) | 661 | 00VG010211 | ASDP3-120 white+pearl | 5 942,15 | 7 190 |
| | | | | | 00VG0102Z1 | • ASDP3-120 white+transparent | 7 429,75 | 8 990 |
| | | | | | 00VG0102ZG | • ASDP3-120 white+grape | 7 429,75 | 8 990 |
| ASDP3 - 130 | 1270-1310 x 1880 | 1270-1305 + (770-805)/(870-905) | 1270-1305 + (770-805)/(870-905) + (770-805)/(870-905) | 728 | 00VJ010211 | ASDP3-130 white+pearl | 6 148,76 | 7 440 |
| | | | | | 00VJ0102Z1 | • ASDP3-130 white+transparent | 7 677,69 | 9 290 |
| | | | | | 00VJ0102ZG | • ASDP3-130 white+grape | 7 677,69 | 9 290 |

• = doba dodání 6 týdnů
ostatní = doba dodání 14 dní
Ceny jsou uvedeny v Kč.



Technický popis

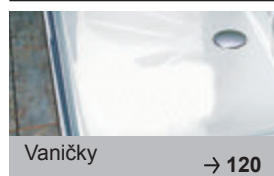
- Vstup z pravé nebo levé strany otočením koutu při montáži o 180°.
- Standardní výška je 1880 mm.
- Výrobek se montuje do obložené niky koupelny na vaničky RAVAK ANETA, ANGELA, PERSEUS, PERSEUS PRO, GIGANT PRO CHROME, GIGANT PRO, PERSEUS PRO FLAT, GIGANT PRO FLAT, PERSEUS PRO

CHROME nebo přímo na podlahu se zabudovaným odtokovým žlabem či podlahovou vpustí.

- Každý výrobek je tvořen jedním pevným a dvěma posuvnými díly.
- Lze kombinovat pouze s pevnou stěnou APSS (shodná výška): s jednou stěnou vytvoříte kout ve tvaru „L“, se dvěma stěnami kout ve tvaru „U“.

- Prizpůsobení stavebnímu otvoru nastavovacími profily ANPS (pro výšku 1880 mm) – viz Příslušenství.

Volitelné doplňky



SDZ2

Sprchové dveře zlamovací dvoudílné



Maximální těsnost kovových profilů



Nastavovací profily

Pohodlný vstup

Pro nejmenší niky o šířce 67-71 cm – zlamovací dveře umožňují maximální možnou šíři vstupu.

Všude se vejde

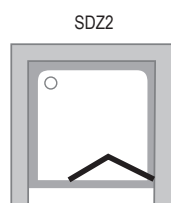
Přizpůsobení se stavebnímu otvoru pomocí nastavovacích a ustavovacích profilů.



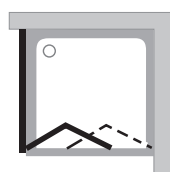
SDZ2 - sprchové dveře zlamovací dvoudílné

| TYP | ROZMĚRY (mm) - do niky | ROZMĚRY (mm) + PSS 80 | ROZMĚRY (mm) - + PSS-80 + PSS-80 | Vstup v mm | Obj. číslo | TYP + VÝPLŇ (umělá hmota, sklo) | Cena bez DPH | Cena s DPH |
|-----------|------------------------|-----------------------|----------------------------------|------------|------------|---------------------------------|--------------|------------|
| SDZ2 - 70 | 670-710 x 1850 | 670-705 + 770-805 | 670-705 + 770-805 + 770-805 | 492 | 01V1010011 | SDZ2-70 white+pearl | 4 537,19 | 5 490 |
| | | | | | 01V10100Z1 | SDZ2-70 white+transparent | 5 694,21 | 6 890 |
| | | | | | 01V10100ZG | SDZ2-70 white+grape | 5 694,21 | 6 890 |

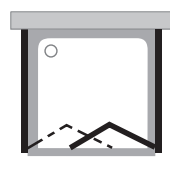
Doba dodání 14 dní.
Ceny jsou uvedeny v Kč.



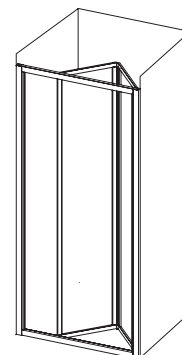
SDZ2



SDZ2 + PSS



SDZ2 + PSS + PSS



Technický popis

- Vstup z pravé nebo levé strany otočením koutu při montáži o 180°.
- Standardní výška je 1850 mm.
- Výrobek se montuje do obložené niky koupelny přímo na podlahu se zabudovaným odtokovým žlabem či podlahovou vpustí.
- Každý výrobek je tvořen dvěma rovnými díly spojenými zlamovacím kloubem.
- Lze kombinovat pouze s pevnou stěnou PSS (shodná výška): s jednou stěnou vytvoříte kout ve tvaru „L“, se dvěma stěnami kout ve tvaru „U“.
- Přizpůsobení stavebnímu otvoru nastavovacími profily NPS (pro výšku 1850 mm) – viz Příslušenství.

Volitelné doplňky

| | | | | |
|---|---|---|--|---|
|  |  |  |  |  |
| Vaničky → 120 | Odtokové žlaby → 156 | Sedátka → 164 | Baterie → 286 | Příslušenství → 312 |

SDZ3

Sprchové dveře zlamovací třídílné



Maximální těsnost kovových profilů



Nastavovací profily

Zlamovací dveře

Velká šířka vstupu při malém rozměru stavebního otvoru.

Všude se vejde

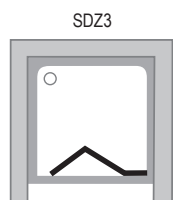
Přizpůsobení se stavebnímu otvoru pomocí nastavovacích a ustavovacích profilů.



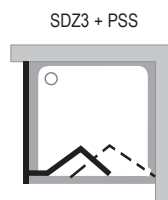
SDZ3 - sprchové dveře zlamovací třídičné

| TYP | ROZMĚRY (mm) - do niky | ROZMĚRY (mm) + PSS | ROZMĚRY (mm) - + PSS + PSS | Vstup v mm | Obj. číslo | TYP + VÝPLŇ (umělá hmota, sklo) | Cena bez DPH | Cena s DPH |
|------------|------------------------|---|--|------------|--------------|---------------------------------|--------------|------------|
| SDZ3 - 80 | 770-810 x 1850 | Pf. SDZ3-80 + PSS-80 770-805 + 770-805 | Pf. SDZ3-80 + PSS-80 + PSS-80 770-805 + 770-805 + 770-805 | 510 | 02V4010011 | SDZ3-80 white+pearl | 4 991,74 | 6 040 |
| | | | | | 02V40100Z1 | SDZ3-80 white+transparent | 6 107,44 | 7 390 |
| | | | | | 02V40100ZG | SDZ3-80 white+grape | 6 107,44 | 7 390 |
| SDZ3 - 90 | 870-910 x 1850 | Pf. SDZ3-90 + PSS-90 870-905 + 870-905 | Pf. SDZ3-90 + PSS-90 + PSS-90 870-905 + 870-905 + 870-905 | 610 | 02V7010011 | SDZ3-90 white+pearl | 5 157,02 | 6 240 |
| | | | | | 02V70100Z1 | SDZ3-90 white+transparent | 6 272,73 | 7 590 |
| | | | | | 02V70100ZG | SDZ3-90 white+grape | 6 272,73 | 7 590 |
| SDZ3 - 100 | 970-1010 x 1850 | Pf. SDZ3-100 + PSS-90 970-1005 + 870-905 | Pf. SDZ3-100 + PSS-100 + PSS-90 970-1005 + 970-1005 + 870-905 | 610 | 02VA010011 | SDZ3-100 white+pearl | 5 363,64 | 6 490 |
| | | | | | 02VA0100Z1 • | SDZ3-100 white+transparent | 6 603,31 | 7 990 |
| | | | | | 02VA0100ZG • | SDZ3-100 white+grape | 6 603,31 | 7 990 |

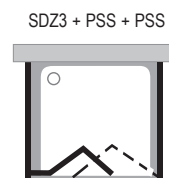
• = doba dodání 6 týdnů
ostatní = doba dodání 14 dní
Ceny jsou uvedeny v Kč.



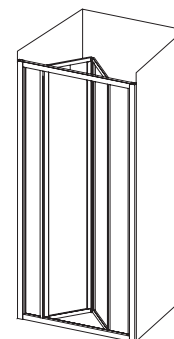
SDZ3



SDZ3 + PSS



SDZ3 + PSS + PSS



Technický popis

- Vstup z pravé nebo levé strany otočením koutu při montáži o 180°.
- Standardní výška je 1850 mm.
- Výrobek se montuje do obložené niky koupelny na vaničky RAVAK ANETA, ANGELA, PERSEUS, PERSEUS PRO, PERSEUS PRO CHROME, GIGANT PRO, PERSEUS PRO FLAT, GIGANT PRO FLAT, GIGANT PRO CHROME nebo přímo na podlahu se zabudovaným odtokovým žlabem či podlahovou vpustí.
- Každý výrobek je tvořen jedním pevným a dvěma rovnými díly spojenými zlamovacím kloubem.
- Lze kombinovat pouze s pevnou stěnou PSS (shodná výška): s jednou stěnou vytvoříte kout ve tvaru „L“, se dvěma stěnami kout ve tvaru „U“.
- Prizpůsobení stavebnímu otvoru nastavovacími profily NPS (pro výšku 1850 mm) – viz Příslušenství.

Volitelné doplňky

| | | | | |
|---|---|---|--|---|
|  |  |  |  |  |
| Vaničky → 120 | Odtokové žlaby → 156 | Sedátka → 164 | Baterie → 286 | Příslušenství → 312 |

SDOP

Sprchové dveře otočné pivotové



Maximální těsnost kovových profilů



Nastavovací profily

Pivotové dveře

Pohodlný vstup do sprchového koutu s netradičním vzhledem.

Všude se vejde

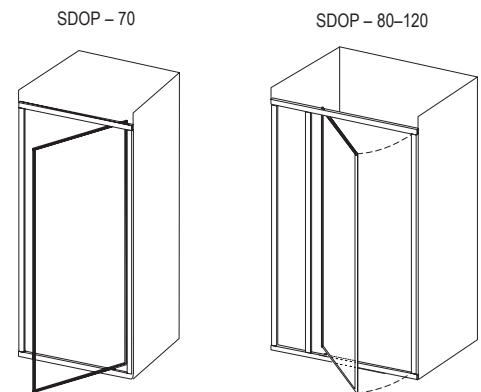
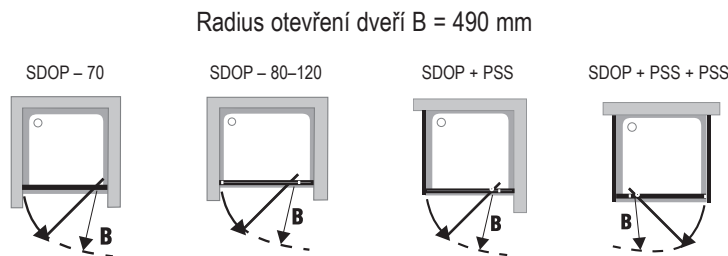
Přizpůsobení se stavebnímu otvoru pomocí nastavovacích a ustavovacích profilů.



SDOP - sprchové dveře otočné pivotové

| TYP | ROZMĚRY (mm) - do niky | ROZMĚRY (mm) + PSS | ROZMĚRY (mm) - + PSS + PSS | Vstup v mm | Obj. číslo | TYP + VÝPLŇ (umělá hmota, sklo) | Cena bez DPH | Cena s DPH |
|-------------------|------------------------|--|---|------------|--------------|---------------------------------|--------------|------------|
| SDOP - 70 | 673-710 x 1850 | Př. SDOP-70 + PSS-80 673-705 + (670-705) | Př. SDOP-70 + PSS-80 + PSS-80 673-705 + (670-705) + (670-705) | 485 | 03V1010011 | SDOP-70 white+pearl | 4 123,97 | 4 990 |
| | | | | | 03V10100Z1 ● | SDOP-70 white+transparent | 5 239,67 | 6 340 |
| | | | | | 03V10100ZG ● | SDOP-70 white+grape | 5 239,67 | 6 340 |
| SDOP - 80 | 773-810 x 1850 | Př. SDOP-80 + PSS-80 773-805 + (770-805) | Př. SDOP-80 + PSS-80 + PSS-80 773-805 + (770-805) + (770-805) | 485 | 03V4010011 | SDOP-80 white+pearl | 4 289,26 | 5 190 |
| | | | | | 03V40100Z1 | SDOP-80 white+transparent | 5 404,96 | 6 540 |
| | | | | | 03V40100ZG | SDOP-80 white+grape | 5 404,96 | 6 540 |
| SDOP - 90 | 873-910 x 1850 | Př. SDOP-90 + PSS-90 873-905 + (870-905) | Př. SDOP-90 + PSS-90 + PSS-90 873-905 + (870-905) + (870-905) | 485 | 03V7010011 | SDOP-90 white+pearl | 4 619,83 | 5 590 |
| | | | | | 03V70100Z1 | SDOP-90 white+transparent | 5 735,54 | 6 940 |
| | | | | | 03V70100ZG | SDOP-90 white+grape | 5 735,54 | 6 940 |
| SDOP - 100 | 973-1010 x 1850 | Př. SDOP-100 + PSS-90 973-1005 + (870-905) | Př. SDOP-100 + PSS-90 + PSS-90 973-1005 + (870-905) + (870-905) | 485 | 03VA010011 ● | SDOP-100 white+pearl | 4 867,77 | 5 890 |
| | | | | | 03VA0100Z1 ● | SDOP-100 white+transparent | 6 066,12 | 7 340 |
| | | | | | 03VA0100ZG ● | SDOP-100 white+grape | 6 066,12 | 7 340 |

● = doba dodání 6 týdnů
ostatní = doba dodání 14 dní
Ceny jsou uvedeny v Kč.



Technický popis

- Vstup z pravé nebo levé strany otočením koutu při montáži o 180°.
- Standardní výška je 1850 mm.
- Výrobek se montuje do obložené niky koupelny na vaničky RAVAK ANETA, ANGELA, PERSEUS, PERSEUS PRO, PERSEUS PRO CHROME, GIGANT PRO, PERSEUS PRO FLAT, GIGANT PRO FLAT, GIGANT PRO CHROME nebo přímo na podlahu
- Výrobky v šířce 80-120 cm jsou tvořeny jedním pevným a jedním otočným dílem. V šířce 700 mm jsou tvořeny nosným rámem, ve kterém jsou na představeném závěsu otočné dveře.
- Lze kombinovat pouze s pevnou stěnou PSS (shodná výška): s jednou stěnou vytvoříte kout ve tvaru „L“, se dvěma stěnami kout ve tvaru „U“.
- Přizpůsobení stavebnímu otvoru nastavovacími profily NPS (pro výšku 1850 mm) – viz Příslušenství.

Volitelné doplňky



APSS / PSS

Pevná stěna



Nastavovací profily

Na obrázku zkompletovaný výrobek vzniklý spojením ASDP3 a APSS

Věčná rámová konstrukce

Konstrukce je vyrobena ze silnostěnného hliníku a opatřena vysoce kvalitní povrchovou úpravou.

Sprchový kout na míru

Spojením se sprchovými dveřmi vznikne sprchový kout požadovaných rozměrů.

Efektivně využívá místo

Hned vedle pevné stěny sprchového koutu lze umístit pračku nebo umyvadlo.

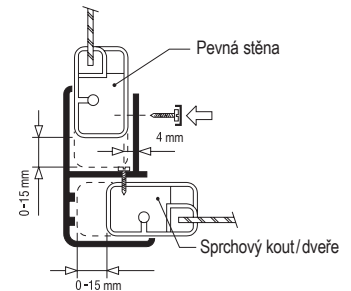
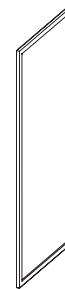
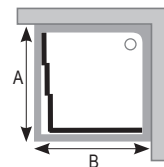


APSS / PSS - pevné stěny sprchové

| TYP | ROZMĚRY (mm) | Obj. číslo | TYP + VÝPLŇ (umělá hmota, sklo) | Cena bez DPH | Cena s DPH |
|-----------|----------------|------------|------------------------------------|--------------|------------|
| APSS - 75 | 720-755 x 1880 | 9403010211 | APSS-75 white+pearl | 2 471,07 | 2 990 |
| | | 94030102Z1 | APSS-75 white+transparent | 3 090,91 | 3 740 |
| | | 94030102ZG | APSS-75 white+grape | 3 090,91 | 3 740 |
| | | 94030U0211 | APSS-75 satin+pearl | 2 471,07 | 2 990 |
| | | 94030U02Z1 | APSS-75 satin+transparent | 3 090,91 | 3 740 |
| | | 94030U02ZG | APSS-75 satin+grape | 3 090,91 | 3 740 |
| APSS - 80 | 770-805 x 1880 | 9404010211 | APSS-80 white+pearl | 2 512,40 | 3 040 |
| | | 94040102Z1 | APSS-80 white+transparent | 3 256,20 | 3 940 |
| | | 94040102ZG | APSS-80 white+grape | 3 256,20 | 3 940 |
| | | 94040U0211 | APSS-80 satin+pearl | 2 512,40 | 3 040 |
| | | 94040U02Z1 | APSS-80 satin+transparent | 3 256,20 | 3 940 |
| | | 94040U02ZG | APSS-80 satin+grape | 3 256,20 | 3 940 |
| APSS - 90 | 870-905 x 1880 | 9407010211 | APSS-90 white+pearl | 2 760,33 | 3 340 |
| | | 94070102Z1 | APSS-90 white+transparent | 3 421,49 | 4 140 |
| | | 94070102ZG | APSS-90 white+grape | 3 421,49 | 4 140 |
| | | 94070U0211 | APSS-90 satin+pearl | 2 677,69 | 3 240 |
| | | 94070U02Z1 | APSS-90 satin+transparent | 3 421,49 | 4 140 |
| | | 94070U02ZG | APSS-90 satin+grape | 3 421,49 | 4 140 |
| PSS - 75 | 720-755 x 1850 | 9403010011 | PSS-75 white+pearl | 2 471,07 | 2 990 |
| | | 94030100Z1 | PSS-75 white+transparent | 3 090,91 | 3 740 |
| | | 94030100ZG | PSS-75 white+grape | 2 950,00 | 3 540 |
| PSS - 80 | 770-805 x 1850 | 9404010011 | PSS-80 white+pearl | 2 512,40 | 3 040 |
| | | 94040100Z1 | PSS-80 white+transparent | 3 256,20 | 3 940 |
| | | 94040100ZG | PSS-80 white+grape | 3 256,20 | 3 940 |
| PSS - 90 | 870-905 x 1850 | 9407010011 | PSS-90 white+pearl | 2 677,69 | 3 240 |
| | | 94070100Z1 | PSS-90 white+transparent | 3 421,49 | 4 140 |
| | | 94070100ZG | PSS-90 white+grape | 3 421,49 | 4 140 |

Doba dodání 14 dní.
Ceny jsou uvedeny v Kč.

A – sprchové dveře – zvolte si rozměr 70–120 cm
B – pevná stěna – zvolte si rozměr 75–90 cm



Technický popis

- Výrobek není určen k samostatnému použití!
- Standardní výška je **PSS = 1850 mm**, **APSS = 1880 mm**.
- Pevná stěna je určena ve spojení se sprchovými dveřmi k vytvoření sprchového koutu v různých variantách rozměrů. Možnost vytvoření sprchového koutu tvaru "U" – složením

- obou polovin SRV2-S/ASRV3 se samostatnou pevnou stěnou nebo pomocí sprchových dveří a dvou PSS/APSS (dle výšky).
- Pevná stěna se montuje na vaničky nebo přímo na podlahu se zabudovaným odtokovým žlabem dle základního výrobku (např. SRV2-S, ASRV3, sprchové dveře).

- Výrobek se skládá z jednoho pevného rovného dílu.
- Součástí dodávky rohový spojovací profil pro připojení k základnímu výrobku. K uchycení na stěnu lze použít ustavovací profil (součást základního výrobku).

Volitelné doplňky

| | | | | |
|---|---|---|--|---|
|  |  |  |  |  |
| Vaničky → 120 | Odtokové žlaby → 156 | Sedátka → 164 | Baterie → 286 | Příslušenství → 312 |

SKCP4 Sabina

Čtvrtkruhový sprchový kout čtyřdílný



Maximální těsnost kovových profilů



AntiBlock

Když se vana nevejde

Speciální „snížený“ sprchový kout pro použití hlubokých sedacích vaniček.

AntiBlock

Doživotní slib bezporuchového a tichého chodu sprchového koutu – 10 let záruka.

Věčná rámová konstrukce

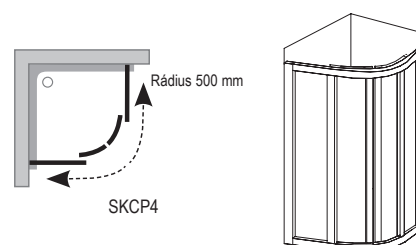
Konstrukce je vyrobena ze silnostěnného hliníku a opatřena vysoce kvalitní povrchovou úpravou.



SKCP4 - Sabina - sprchový kout čtvrtkruhový posuvný čtyřdílný (rádius 500)

| TYP | ROZMĚRY (mm) - do niky | Vstup v mm | Obj. číslo | TYP + VÝPLŇ (umělá hmota, sklo) | Cena bez DPH | Cena s DPH |
|------------------------------|--------------------------|------------|-------------|------------------------------------|--------------|------------|
| SKCP4 - 80 Sabina | 775-795 x 775-795 x 1700 | 500 | 31144V10011 | SKCP4-80 Sabina white+pearl | 6 768,60 | 8 190 |
| | | | 31144V100Z1 | SKCP4-80 Sabina white+transparent | 9 578,51 | 11 590 |
| | | | 31144V100ZG | SKCP4-80 Sabina white+grape | 9 578,51 | 11 590 |
| | | | 31144VU0011 | SKCP4-80 SABINA satin+pearl | 6 768,60 | 8 190 |
| | | | 31144VU00Z1 | SKCP4-80 SABINA satin+transparent | 9 578,51 | 11 590 |
| | | | 31144VU00ZG | SKCP4-80 SABINA satin+grape | 9 578,51 | 11 590 |
| SKCP4 - 90 Sabina | 875-895 x 875-895 x 1700 | 550 | 31177V10011 | SKCP4-90 Sabina white+pearl | 7 264,46 | 8 790 |
| | | | 31177V100Z1 | SKCP4-90 Sabina white+transparent | 9 909,09 | 11 990 |
| | | | 31177V100ZG | SKCP4-90 Sabina white+grape | 9 909,09 | 11 990 |
| | | | 31177VU0011 | SKCP4-90 SABINA satin+pearl | 7 264,46 | 8 790 |
| | | | 31177VU00Z1 | SKCP4-90 SABINA satin+transparent | 9 909,09 | 11 990 |
| | | | 31177VU00ZG | SKCP4-90 SABINA satin+grape | 9 909,09 | 11 990 |

Doba dodání 14 dní.
Ceny jsou uvedeny v Kč.



Technický popis

- Univerzální středové provedení – není levá/pravá varianta.
- Snížená výška 1700 mm.
- Výrobek se montuje do obloženého rohu koupelny na vaničku RAVAK SABINA.
- Lze namontovat i přímo na podlahu se zabudovaným odtokovým žlabem či podlahovou vpustí.
Pozor na výšku výrobku!
- Výrobek se skládá ze dvou rovných pevných a dvou ohýbaných dílů tvořících posuvné dveře.
- Celková výška výrobku (kout + vanička) je 2120 mm.

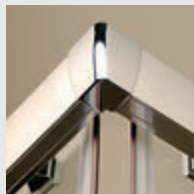
Volitelné doplňky





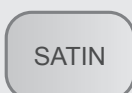
■ Líbivý odlehčený design

Design výrobku není rušen žádnými svislými vnitřními profily. Je tvořen čírymi bezpečnostními skly o tloušťce 6 mm zavěšenými do hliníkových vodících profilů.



■ Široká nabídka povrchů

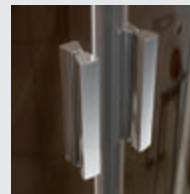
Výrobky řady Blix jsou nabízeny ve třech povrchových úpravách – lesklý hliník, bílá a satin*. Můžete si tak vybrat provedení, které se bude nejlépe hodit k vzhledu Vaší koupelny.



*Madlo vždy v barvě Lesk.

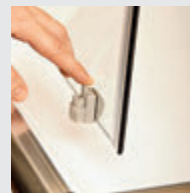
■ Unikátní a praktické madlo

Madlo v barvě lesklého hliníku je ergonomicky řešeno pro pohodlné a snadné otevírání dveří. Navazuje na oblíbenou designovou řadu model sprchových koutů Rapier.



■ Jednoduchá údržba

Chytrý mechanismus odklápění skla dveří usnadňuje čištění sprchového koutu. Odkloněním dveřního křídla se při údržbě zpřístupní i zdánlivě těžko dosažitelná místa.



■ Velmi snadná montáž

Na montáž rámu vám stačí pouze několik šroubů.

■ Dokonale přizbůsobivé

Díky nastavovacím profilům BLNPS můžete sprchové kouty i dveře libovolně rozšiřovat a instalovat výrobek i do míst, která neodpovídají přesně rozměrovým variantám výrobků – nemusíte tak platit za drahé atypy. Nastavovací profily umožňují rozšířit výrobek z každé strany až o 4 cm.



Posuvný systém je velice tichý a spolehlivý, zabraňuje zadrhávání a křížení posuvných dílů.



AntiCalc® šetří váš čas i síly. Tato povrchová úprava na skle vytváří neviditelný ochranný štít odpuzující vodu. Údržba skla je tak mnohem jednodušší.

| | | | |
|----------------------------------|----------------------------|---------------------|------------------|
| Čtvrtkruhové sprchové kouty → 38 | Rohové sprchové kouty → 40 | Sprchové dveře → 42 | Pevná stěna → 44 |
| | | | |
| BLCP4 | BLRV2 | BLDP2 | BLPS |

BLCP4

Sprchový kout čtvrtkruhový posuvný čtyřdílný



Praktické madlo v barvě lesklého hliníku



Odklápění skla dveří

**Tloušťka
tvrzeného skla**

Sprchový kout je vyroben z bezpečnostního skla o tloušťce 6 mm.

Tichý chod

Spolehlivý a tichý chod zajišťuje mechanismus SilentRun ve spodní části, který zabráňuje zadrhávání a křížení posuvných dílů.

**Velmi snadná
montáž**

Na montáž rámu vám stačí jen několik šroubů.

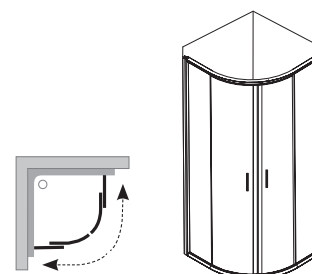


BLCP4 - sprchový kout čtvrtkruhový

| TYP | ROZMĚRY (mm) | Vstup v mm | Obj. číslo | TYP + VÝPLŇ (sklo) | Cena bez DPH | Cena s DPH |
|-------------------|--------------------------|------------|------------|---------------------------------|--------------|------------|
| BLCP4 - 80 | 775-795 x 775-795 x 1900 | 490 | 3B240100Z1 | BLCP4-80 white+transparent | 9 000,00 | 10 890 |
| BLCP4 - 80 | 775-795 x 775-795 x 1900 | 490 | 3B240C00Z1 | BLCP4-80 bright alu+transparent | 9 000,00 | 10 890 |
| BLCP4 - 80 | 775-795 x 775-795 x 1900 | 490 | 3B240U00Z1 | BLCP4-80 satin+transparent | 9 413,22 | 11 390 |
| BLCP4 - 90 | 875-895 x 875-895 x 1900 | 565 | 3B270100Z1 | BLCP4-90 white+transparent | 9 413,22 | 11 390 |
| BLCP4 - 90 | 875-895 x 875-895 x 1900 | 565 | 3B270C00Z1 | BLCP4-90 bright alu+transparent | 9 413,22 | 11 390 |
| BLCP4 - 90 | 875-895 x 875-895 x 1900 | 565 | 3B270U00Z1 | BLCP4-90 satin+transparent | 9 826,45 | 11 890 |

Doba dodání 14 dní.
Ceny jsou uvedeny v Kč.

Technický popis



1. Univerzální středové provedení – není pravá/levá varianta.
2. Standardní výška výrobku je 1900 mm.
3. Výrobek se montuje do obloženého rohu koupelny na vaničky RAVAK RONDA, ELIPSO, ELIPSO PRO, ELIPSO PRO FLAT, ELIPSO PRO CHROME nebo přímo na podlahu se zabudovaným odtokovým žlabem, či podlahovou vpustí.
4. Sprchový kout se skládá ze dvou rovných a dvou ohýbaných skel, které tvoří posuvné dveře.
5. Dveře jsou opatřeny mechanismem odklápění skla pro snadnou údržbu.

Volitelné doplňky



BLRV2

Sprchový kout rohový posuvný čtyřdílný



Praktické madlo v barvě lesklého hliníku



Odklápění skla dveří

**Tloušťka
tvrzeného skla**

Sprchový kout je vyroben z bezpečnostního skla o tloušťce 6 mm.

Tichý chod

Spolehlivý a tichý chod zajišťuje mechanismus SilentRun ve spodní části, který zabraňuje zadrhávání a křížení posuvných dílů.

**Velmi snadná
montáž**

Na montáž rámu vám stačí jen několik šroubů.



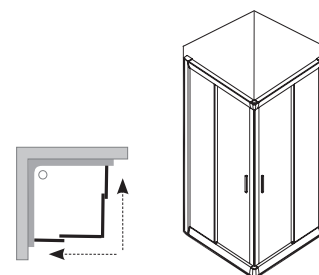
BLRV2 - sprchový kout rohový čtyřdílný

| TYP | ROZMĚRY (mm) | Vstup v mm | Obj. číslo | TYP + VÝPLŇ (sklo) | Cena bez DPH | Cena s DPH |
|-------------------|--------------------------|------------|------------|---------------------------------|--------------|------------|
| BLRV2 - 80 | 775-790 x 775-790 x 1900 | 435 | 1LV40100Z1 | BLRV2-80 white+transparent | 9 000,00 | 10 890 |
| BLRV2 - 80 | 775-790 x 775-790 x 1900 | 435 | 1LV40C00Z1 | BLRV2-80 bright alu+transparent | 9 000,00 | 10 890 |
| BLRV2 - 80 | 775-790 x 775-790 x 1900 | 435 | 1LV40U00Z1 | BLRV2-80 satin+transparent | 9 413,22 | 11 390 |
| BLRV2 - 90 | 875-890 x 875-890 x 1900 | 500 | 1LV70100Z1 | BLRV2-90 white+transparent | 9 413,22 | 11 390 |
| BLRV2 - 90 | 875-890 x 875-890 x 1900 | 500 | 1LV70C00Z1 | BLRV2-90 bright alu+transparent | 9 413,22 | 11 390 |
| BLRV2 - 90 | 875-890 x 875-890 x 1900 | 500 | 1LV70U00Z1 | BLRV2-90 satin+transparent | 9 826,45 | 11 890 |

Doba dodání 14 dní.
Ceny jsou uvedeny v Kč.

Technický popis

1. Univerzální středové provedení – není pravá/levá varianta.
2. Standardní výška výrobku je 1900 mm.
3. Výrobek se montuje do obloženého rohu koupelny na vaničky RAVAK ANGELA, PERSEUS, PERSEUS PRO, PERSEUS PRO FLAT, PERSEUS PRO CHROME nebo přímo na podlahu se zabudovaným odtokovým žlabem či podlahovou vpusť.
4. Sprchový kout se skládá ze dvou pevných dílů a posuvných dveří s rohovým vstupem.
5. Dveře jsou opatřeny mechanismem odklápění skla pro snadnou údržbu.



Volitelné doplňky

| | | | | |
|---|---|---|--|---|
|  |  |  |  |  |
| Vaničky → 120 | Odtokové žlaby → 156 | Sedátka → 164 | Baterie → 286 | Příslušenství → 312 |

BLDP2

Sprchové dveře posuvné dvoudílné



Praktické madlo v barvě lesklého hliníku



Odklápění skla dveří



Nastavovací profily

**Tloušťka
tvrzeného skla**

Sprchové dveře jsou vyrobeny z bezpečnostního skla o tloušťce 6 mm.

Tichý chod

Spolehlivý a tichý chod zajišťuje mechanismus SilentRun ve spodní části, který zabraňuje zadrhávání a křížení posuvných dílů.

**Dokonale
přizpůsobivé**

Nastavovací profil BLNPS – přizpůsobení nerovnostem stavebního otvoru až o 4 cm na každé straně.



BLDP2 - sprchové dveře posuvné dvoudílné

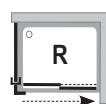
| TYP | ROZMĚRY (mm) - montáž do niky | ROZMĚRY (mm) - montáž s BLPS | ROZMĚRY (mm) - montáž + BLPS 80/90/100 + BLPS 80/90/100 | Vstup | Obj. číslo | TYP + VÝPLŇ (sklo) | Cena bez DPH | Cena s DPH |
|-------------|----------------------------------|--|--|-------|---------------|------------------------------------|--------------|------------|
| BLDP2 - 100 | 970-1010x1900 | 970-990 x 770-790/870-890/970-990 | 970 x 770-790/870-890/970-990 x 770-790/870-890/970-990 | 410 | OPPA0100Z1 | BLDP2-100 R white+transparent | 6 933,88 | 8 390 |
| | | | | | OPLA0100Z1 | BLDP2-100 L white+transparent | 6 933,88 | 8 390 |
| | | | | | OPPA0C00Z1 | BLDP2-100 R bright alu+transparent | 6 933,88 | 8 390 |
| | | | | | OPLA0C00Z1 | BLDP2-100 L bright alu+transparent | 6 933,88 | 8 390 |
| | | | | | OPPA0U00Z1 | BLDP2-100 R satin+transparent | 7 347,11 | 8 890 |
| | | | | | OPLA0U00Z1 | BLDP2-100 L satin+transparent | 7 347,11 | 8 890 |
| BLDP2 - 110 | 1070-1110x1900 | 1070-1090 x 770-790/870-890/970-990 | 1070 x 770-790/870-890/970-990 x 770-790/870-890/970-990 | 460 | OPPD0100Z1 | BLDP2-110 R white+transparent | 7 347,11 | 8 890 |
| | | | | | OPLD0100Z1 | BLDP2-110 L white+transparent | 7 347,11 | 8 890 |
| | | | | | OPPD0C00Z1 | BLDP2-110 R bright alu+transparent | 7 347,11 | 8 890 |
| | | | | | OPLD0C00Z1 | BLDP2-110 L bright alu+transparent | 7 347,11 | 8 890 |
| | | | | | OPPD0U00Z1 | BLDP2-110 R satin+transparent | 7 760,33 | 9 390 |
| | | | | | OPLD0U00Z1 | BLDP2-110 L satin+transparent | 7 760,33 | 9 390 |
| BLDP2 - 120 | 1170-1210x1900 | 1170-1190 x 770-790/870-890/970-990 | 1170 x 770-790/870-890/970-990 x 770-790/870-890/970-990 | 510 | OPPG0100Z1 | BLDP2-120 R white+transparent | 7 760,33 | 9 390 |
| | | | | | OPLG0100Z1 | BLDP2-120 L white+transparent | 7 760,33 | 9 390 |
| | | | | | OPPG0C00Z1 | BLDP2-120 R bright alu+transparent | 7 760,33 | 9 390 |
| | | | | | OPLG0C00Z1 | BLDP2-120 L bright alu+transparent | 7 760,33 | 9 390 |
| | | | | | OPPG0U00Z1 | BLDP2-120 R satin+transparent | 8 173,5 | 9 890 |
| | | | | | OPLG0U00Z1 | BLDP2-120 L satin+transparent | 8 173,5 | 9 890 |
| BLNPS | | | | | E77880111900B | BLNPS white | 256,20 | 310 |
| | | | | | E778801U1900B | BLNPS satin | 297,52 | 360 |
| | | | | | E778801C1900B | BLNPS bright alu | 297,52 | 360 |

Doba dodání 14 dní.
Ceny jsou uvedeny v Kč.

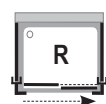
Technický popis



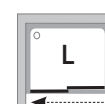
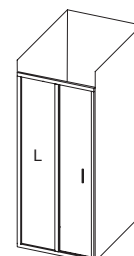
BLDP2



BLDP2 + BLPS

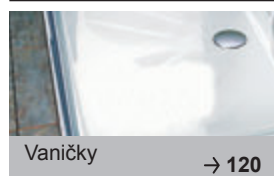


BLDP2 + BLPS+ BLPS



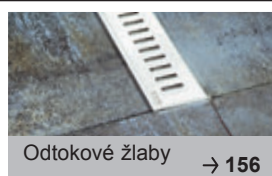
- Levá nebo pravá varianta dveří - určeno umístěním pevného dílu dveří při pohledu zvnějšku.
Nutno specifikovat při objednání, výrobek nelze otáčet.
- Standardní výška výrobku je 1900 mm.
- Výrobek se montuje do obloženého rohu nebo niky koupelny na vaničky RAVAK PERSEUS, PERSEUS PRO, PERSEUS PRO FLAT, PERSEUS PRO CHROME, GIGANT PRO, GIGANT PRO FLAT, GIGANT PRO CHROME nebo přímo na podlahu se zabudovaným odtokovým žlabem či podlahovou vpusť.
- V kombinaci s jednou nebo dvěma stejnými pevnými stěnami BLPS lze vytvořit rohový sprchový kout nebo kout ve tvaru „U“ v různých rozměrech. Přizpůsobení stavebnímu otvoru nastavovacími profily BLNPS.
- Dveře jsou opatřeny mechanismem odklápění skla pro snadnou údržbu.
- Výrobek se skládá z jednoho pevného rovného dílu a jednoho rovného posuvného, který tvoří dveře.

Volitelné doplňky



Vaničky

→ 120



Odtokové žlaby

→ 156



Sedátka

→ 164



Baterie

→ 286



Příslušenství

→ 312

BLPS

Pevná stěna



Nastavovací profily

Na obrázku je zkompletovaný výrobek vzniklý spojením BLDP2 a BLPS

Tloušťka tvrzeného skla

Pevná stěna je vyrobena z bezpečnostního skla o tloušťce 6 mm.

Variabilní rozměr koutu

Vytvořte si čtvercový nebo obdélníkový sprchový kout podle svých potřeb.

Praktické využití prostoru

Hned vedle pevné stěny sprchového koutu lze umístit pračku nebo umyvadlo.



LESK

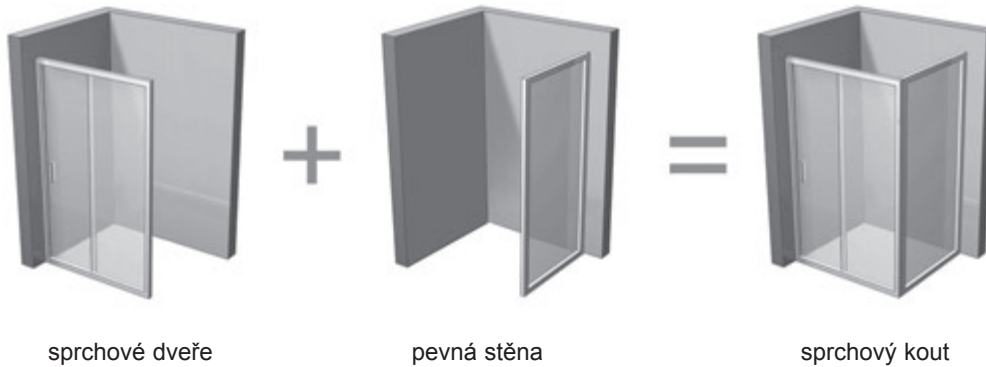
SATIN

BÍLÁ

BLPS - pevná stěna

| | ROZMĚRY (mm) | Obj. číslo | TYP + VÝPLŇ (sklo) | Cena bez DPH | Cena s DPH |
|-------------------|--------------|---------------|---------------------------------|--------------|------------|
| BLPS - 80 | 770-790x1900 | 9BH40100Z1 | BLPS-80 white+transparent | 3 793,39 | 4 590 |
| | | 9BH40C00Z1 | BLPS-80 bright alu+transparent | 3 793,39 | 4 590 |
| | | 9BH40U00Z1 | BLPS-80 satin+transparent | 3 958,68 | 4 790 |
| BLPS - 90 | 870-890x1900 | 9BH70100Z1 | BLPS-90 white+transparent | 4 123,97 | 4 990 |
| | | 9BH70C00Z1 | BLPS-90 bright alu+transparent | 4 123,97 | 4 990 |
| | | 9BH70U00Z1 | BLPS-90 satin+transparent | 4 289,26 | 5 190 |
| BLPS - 100 | 970-990x1900 | 9BHA0100Z1 | BLPS-100 white+transparent | 4 454,55 | 5 390 |
| | | 9BHA0C00Z1 | BLPS-100 bright alu+transparent | 4 454,55 | 5 390 |
| | | 9BHA0U00Z1 | BLPS-100 satin+transparent | 4 619,83 | 5 590 |
| BLNPS | | E77880111900B | BLNPS white | 256,20 | 310 |
| | | E778801U1900B | BLNPS satin | 297,52 | 360 |
| | | E778801C1900B | BLNPS bright alu | 297,52 | 360 |

Doba dodání 14 dní.
Ceny jsou uvedeny v Kč.



Technický popis

1. Univerzální varianta. Není pravé a levé provedení.
2. Standardní výška výrobku je 1900 mm.
3. **Pevná stěna není určena k samostatnému použití!**
4. V kombinaci sprchových dveří s jednou nebo dvěma stejnými pevnými stěnami BLPS lze vytvořit rohový sprchový kout nebo kout ve tvaru „U“ v různých rozměrech.
5. Montuje se na vaničky nebo přímo na podlahu se zabudovaným odtokovým žlabem dle použitých sprchových dveří (BLDP2).
6. Výrobek se skládá z jednoho pevného rovného skleněného dílu.

Volitelné doplňky





■ Výrazný osobitý design

Design tohoto výrobku není rušen žádnými svislými vnitřními profily. Je tvořen čirými bezpečnostními skly tloušťky 6 mm zavěšenými do masivních elegantních vodicích profilů.

■ Unikátní a praktické madlo

Ergonomické řešení tvaru madla je charakteristické pro všechny sprchové kouty Rapier. K bílým výrobkům je madlo bílá/satin a k satinovým chrom/satin.



Bílá/Satin Chrom/Satin

■ Každý si vybere

Na výběr je bílé nebo satinové provedení rámu, výplň koutu z čirého bezpečnostního skla nebo skla s dekorem Grape pro větší soukromí.

SATIN

BÍLÁ

Tisková podoba se může lišit od originálního provedení.

■ Dokonale jednoduché čištění

Jemným stlačením vypínacího mechanismu na spodní části posuvných dveří je možné dveřní křídlo odklonit a popřípadě i celé vyjmout. Uspadňuje čištění sprchového koutu.



■ Prostorově nenáročný posuvný systém

Dveře, které se posouvají ve vodicích profilech, zbytečně nezabírají prostor kolem sprchového koutu.

■ Dokonalý pojezdový mechanismus dveří

Nikladmiová úprava pojezdu sprchového koutu zajišťuje dlouhou životnost. Posuvný systém je velice tichý a spolehlivý – ve spodní části navíc opatřen mechanismem AntiBlock, který zabraňuje zadrhávání a křížení posuvných dílů. Představuje tak doživotní slib bezporuchového a tichého chodu sprchového koutu.

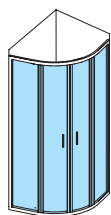


AntiCalc® šetří váš čas i síly. Tato povrchová úprava na skle vytváří neviditelný ochranný štít odpuzující vodu. Údržba skla je tak mnohem jednodušší.



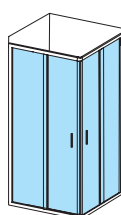
Posuvný systém je velice tichý a spolehlivý, zabraňuje zadrhávání a křížení posuvných dílů.

Čtvrtkruhé sprchové kouty → 48



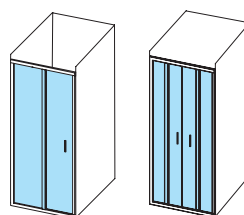
NRKCP4

Rohové sprchové kouty → 50



NRKRV2

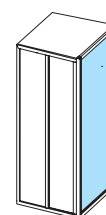
Sprchové dveře → 52



NRDP2

NRDP4

Pevná stěna → 58



RPS

NRKCP4

Čtvrtkruhový sprchový kout čtyřdílný



Dokonalý pojezdový mechanismus



Snadné čištění



Praktické madlo

Tloušťka tvrzeného skla

Sprchový kout je vyroben z bezpečnostního skla o tloušťce 6 mm.

Výrazný osobitý design

Čirá bezpečnostní skla zavěšená do elegantních masivních vodících profilů a ergonomický tvar madla.

SilentRun

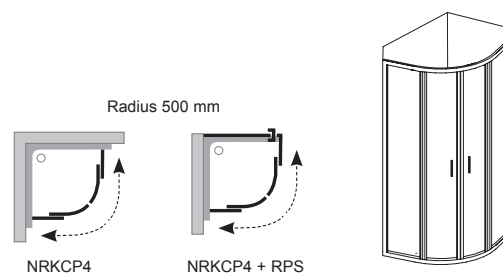
Doživotní slib bezpochybného a tichého chodu sprchového koutu.



NRKCP4 - Čtvrtkruhov^ý sprchov^ý kout posuvn^ý čtyřdíln^ý (rádius 500)

| TYP | ROZMĚRY (mm) - montáž do rohu | ROZMĚRY (mm) - montáž s RPS | Vstup v mm | Obj. číslo | TYP + VÝPLŇ (sklo) | Cena bez DPH | Cena s DPH |
|--------------|-------------------------------|-----------------------------|------------|------------|------------------------------|--------------|------------|
| NRKCP4 - 80 | 775-795 x 775-795 x 1900 | 775-795 x 775-795 x 770-790 | 425 | 3L340100Y1 | NRKCP4-80 white+transparent | 12 057,85 | 14 590 |
| | | | 425 | 3L340U00Y1 | NRKCP4-80 satin+transparent | 12 388,43 | 14 990 |
| | | | 425 | 3L340100YG | NRKCP4-80 white+grape | 12 057,85 | 14 590 |
| | | | 425 | 3L340U00YG | NRKCP4-80 satin+grape | 12 388,43 | 14 990 |
| NRKCP4 - 90 | 875-895 x 875-895 x 1900 | 875-895 x 875-895 x 870-890 | 485 | 3L370100Y1 | NRKCP4-90 white+transparent | 12 388,43 | 14 990 |
| | | | 485 | 3L370U00Y1 | NRKCP4-90 satin+transparent | 12 884,30 | 15 590 |
| | | | 485 | 3L370100YG | NRKCP4-90 white+grape | 12 388,43 | 14 990 |
| | | | 485 | 3L370U00YG | NRKCP4-90 satin+grape | 12 884,30 | 15 590 |
| NRKCP4 - 100 | 975-995 x 975-995 x 1900 | 975-995 x 975-995 x 970-990 | 485 | 3L3A0100Y1 | NRKCP4-100 white+transparent | 13 214,88 | 15 990 |
| | | | 485 | 3L3A0U00Y1 | NRKCP4-100 satin+transparent | 13 325,00 | 16 590 |
| | | | 485 | 3L3A0100YG | NRKCP4-100 white+grape | 13 214,88 | 15 990 |
| | | | 485 | 3L3A0U00YG | NRKCP4-100 satin+grape | 13 325,00 | 16 590 |

Doba dodání 14 dní.
Ceny jsou uvedeny v Kč.



Technický popis

- Univerzální středové provedení – není pravá/levá varianta.
- Standardní výška je 1900 mm.
- Výrobek se montuje do obloženého rohu koupelny na vaničky RAVAK RONDA, ELIPSO, ELIPSO PRO, ELIPSO PRO FLAT, ELIPSO PRO CHROME nebo přímo na podlahu se zabudovaným odtokovým žlabem či podlahovou vpustí.
- Výrobek se skládá ze dvou ohýbaných a dvou rovných skel.
- Možné kombinace s pevnou stěnou: NRKCP4 80 + RPS 80, NRKCP4 90 + RPS 90, NRKCP4 100 + RPS 100 – možnost vytvoření koutu ve tvaru „U“.
- Rádius 500 mm.

Volitelné doplňky

| | | | | |
|---|---|---|--|---|
|  |  |  |  |  |
| Vaničky → 120 | Odtokové žlaby → 156 | Sedátka → 164 | Baterie → 286 | Příslušenství → 312 |

NRKRV2

Rohový sprchový kout čtyřdílný



Dokonalý pojezdový mechanismus



Snadné čištění



Praktické madlo

Tloušťka tvrzeného skla

Sprchový kout je vyroben z bezpečnostního skla o tloušťce 6 mm.

Výrazný osobitý design

Čirá bezpečnostní skla zavěšená do elegantních masivních vodících profilů a ergonomický tvar madla.

SilentRun

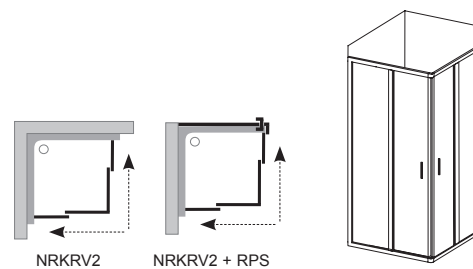
Doživotní slib bezpochybného a tichého chodu sprchového koutu.



NRKRV2 - rohový sprchový kout čtyřdílný

| TYP | ROZMĚRY (mm) - montáž do rohu | ROZMĚRY (mm) - montáž s RPS | Vstup v mm | Obj. číslo | TYP + VÝPLŇ (sklo) | Cena bez DPH | Cena s DPH |
|--------------|-------------------------------|-----------------------------|------------|------------|------------------------------|--------------|------------|
| NRKRV2 - 80 | 770-790 x 770-790 x 1900 | 770-790 x 770-790 x 770-790 | 425 | 1AN40100Z1 | NRKRV2-80 white+transparent | 10 735,54 | 12 990 |
| | | | 425 | 1AN40U00Z1 | NRKRV2-80 satin+transparent | 11 231,40 | 13 590 |
| | | | 425 | 1AN40100ZG | NRKRV2-80 white+grape | 10 735,54 | 12 990 |
| | | | 425 | 1AN40U00ZG | NRKRV2-80 satin+grape | 11 231,40 | 13 590 |
| NRKRV2 - 90 | 870-890 x 870-890 x 1900 | 870-890 x 870-890 x 870-890 | 495 | 1AN70100Z1 | NRKRV2-90 white+transparent | 11 148,76 | 13 490 |
| | | | 495 | 1AN70U00Z1 | NRKRV2-90 satin+transparent | 11 561,98 | 13 990 |
| | | | 495 | 1AN70100ZG | NRKRV2-90 white+grape | 11 148,76 | 13 490 |
| | | | 495 | 1AN70U00ZG | NRKRV2-90 satin+grape | 11 561,98 | 13 990 |
| NRKRV2 - 100 | 970-990 x 970-990 x 1900 | 970-990 x 970-990 x 970-990 | 565 | 1ANA0100Z1 | NRKRV2-100 white+transparent | 12 388,43 | 14 990 |
| | | | 565 | 1ANA0U00Z1 | NRKRV2-100 satin+transparent | 12 801,65 | 15 490 |
| | | | 565 | 1ANA0100ZG | NRKRV2-100 white+grape | 12 388,43 | 14 990 |
| | | | 565 | 1ANA0U00ZG | NRKRV2-100 satin+grape | 12 801,65 | 15 490 |

Doba dodání 14 dní.
Ceny jsou uvedeny v Kč.



Technický popis

- Univerzální středové provedení – není pravá/levá varianta.
- Standardní výška je 1900 mm.
- Výrobek se montuje do obloženého rohu koupelny na vaničky RAVAK ANGELA, PERSEUS, PERSEUS PRO, PERSEUS PRO FLAT, PERSEUS PRO CHROME nebo přímo na podlahu se zabudovaným odtokovým žlabem či podlahovou vpustí.
- Výrobek se skládá ze čtyř rovných skel (dvě skla tvoří posuvné dveře).

Volitelné doplňky



NRDP2

Sprchové dveře posuvné dvoudílné



Dokonalý pojezdový mechanismus



Snadné čištění



Praktické madlo

Tloušťka tvrzeného skla

Sprchový kout je vyroben z bezpečnostního skla o tloušťce 6 mm.

Geniální řešení pro niky

Ideální pro vytvoření sprchového prostoru z niky v koupelně, NRDP2 se vyrábí v šíři 100 – 120 cm.

Rozměr koutu dle vašich potřeb

V kombinaci s pevnou stěnou (RPS) si můžete vytvořit kout rozměru, který potřebujete – 80x100 až 100x120 cm.



NRDP2 - sprchové dveře posuvné dvoudílné

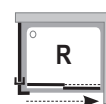
| TYP | ROZMĚRY (mm) - montáž do niky | ROZMĚRY (mm) - montáž s RPS-80/90/100 | ROZMĚRY (mm) - montáž + RPS-80/90/100 + RPS-80/90/100 | Vstup v mm | Obj. číslo | TYP + VÝPLŇ (sklo) | Cena bez DPH | Cena s DPH |
|-------------|-------------------------------|---------------------------------------|--|------------|------------|-------------------------------|--------------|------------|
| NRDP2 - 100 | 970-1010 x 1900 | 970-990 x 70-790/870-890/970-990 | 970 x 770-790/870-890/970-990 x 770-790/870-890/970-990 | 395 | 0NNA010LZ1 | NRDP2-100 L white+transparent | 9 909,09 | 11 990 |
| | | | | 395 | 0NNA010PZ1 | NRDP2-100 R white+transparent | 9 909,09 | 11 990 |
| | | | | 395 | 0NNA0U0LZ1 | NRDP2-100 L satin+transparent | 10 404,96 | 12 590 |
| | | | | 395 | 0NNA0U0PZ1 | NRDP2-100 R satin+transparent | 10 404,96 | 12 590 |
| | | | | 395 | 0NNA010LZG | NRDP2-100 L white+grape | 9 909,09 | 11 990 |
| | | | | 395 | 0NNA010PZG | NRDP2-100 R white+grape | 9 909,09 | 11 990 |
| | | | | 395 | 0NNA0U0LZG | NRDP2-100 L satin+grape | 10 404,96 | 12 590 |
| | | | | 395 | 0NNA0U0PZG | NRDP2-100 R satin+grape | 10 404,96 | 12 590 |
| NRDP2 - 110 | 1070-1110 x 1900 | 1070-1090 x 770-790/870-890/970-990 | 1070 x 770-790/870-890/970-990 x 770-790/870-890/970-990 | 445 | 0NND010LZ1 | NRDP2-110 L white+transparent | 10 404,96 | 12 590 |
| | | | | 445 | 0NND010PZ1 | NRDP2-110 R white+transparent | 10 404,96 | 12 590 |
| | | | | 445 | 0NND0U0LZ1 | NRDP2-110 L satin+transparent | 10 735,54 | 12 990 |
| | | | | 445 | 0NND0U0PZ1 | NRDP2-110 R satin+transparent | 10 735,54 | 12 990 |
| | | | | 445 | 0NND010LZG | NRDP2-110 L white+grape | 10 404,96 | 12 590 |
| | | | | 445 | 0NND010PZG | NRDP2-110 R white+grape | 10 404,96 | 12 590 |
| | | | | 445 | 0NND0U0LZG | NRDP2-110 L satin+grape | 10 735,54 | 12 990 |
| | | | | 445 | 0NND0U0PZG | NRDP2-110 R satin+grape | 10 735,54 | 12 990 |
| NRDP2 - 120 | 1170-1210 x 1900 | 1170-1190 x 770-790/870-890/970-990 | 1170 x 770-790/870-890/970-990 x 770-790/870-890/970-990 | 495 | 0NNG010LZ1 | NRDP2-120 L white+transparent | 10 735,54 | 12 990 |
| | | | | 495 | 0NNG010PZ1 | NRDP2-120 R white+transparent | 10 735,54 | 12 990 |
| | | | | 495 | 0NNG0U0LZ1 | NRDP2-120 L satin+transparent | 11 231,40 | 13 590 |
| | | | | 495 | 0NNG0U0PZ1 | NRDP2-120 R satin+transparent | 11 231,40 | 13 590 |
| | | | | 495 | 0NNG010LZG | NRDP2-120 L white+grape | 10 735,54 | 12 990 |
| | | | | 495 | 0NNG010PZG | NRDP2-120 R white+grape | 10 735,54 | 12 990 |
| | | | | 495 | 0NNG0U0LZG | NRDP2-120 L satin+grape | 11 231,40 | 13 590 |
| | | | | 495 | 0NNG0U0PZG | NRDP2-120 R satin+grape | 11 231,40 | 13 590 |

Doba dodání 14 dní.
Ceny jsou uvedeny v Kč.

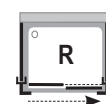
Technický popis



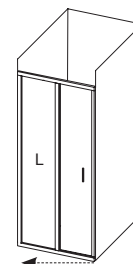
NRDP2



NRDP2 + RPS

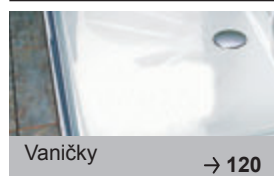


NRDP2 + RPS+ RPS



1. Levá nebo pravá varianta dveří - určeno umístěním pevné stěny při pohledu zvnějšku. **Nutno specifikovat při objednání, výrobek nelze otáčet.**
2. Standardní výška je 1900 mm.
3. Výrobek se montuje do obloženého rohu koupelny na vaničky RAVAK PERSEUS, PERSEUS PRO, GIGANT PRO, PERSEUS PRO FLAT, PERSEUS PRO CHROME, GIGANT PRO FLAT, GIGANT PRO CHROME nebo přímo na podlahu se zabudovaným odtokovým žlabem či podlahovou vpusť.
4. V kombinaci s jednou nebo dvěma stejnými pevnými stěnami RPS lze vytvořit rohový sprchový kout nebo kout ve tvaru „U“ v různých rozměrech.
5. Výrobek se skládá z jednoho pevného rovného dílu a jednoho rovného posuvného, který tvoří dveře.

Volitelné doplňky



Vaničky

→ 120



Odtokové žlaby

→ 156



Sedátka

→ 164



Baterie

→ 286



Príslušenství

→ 312

NRDP4

Sprchové dveře posuvné čtyřdílné



Dokonalý pojezdový mechanismus



Snadné čištění



Praktické madlo

Tloušťka tvrzeného skla

Sprchový kout je vyroben z bezpečnostního skla o tloušťce 6 mm.

Geniální řešení pro niky

Ideální pro vytvoření sprchového prostoru z niky v koupelně, NRDP4 se vyrábí v šíři 120 – 200 cm.

Rozměr koutu dle vašich potřeb

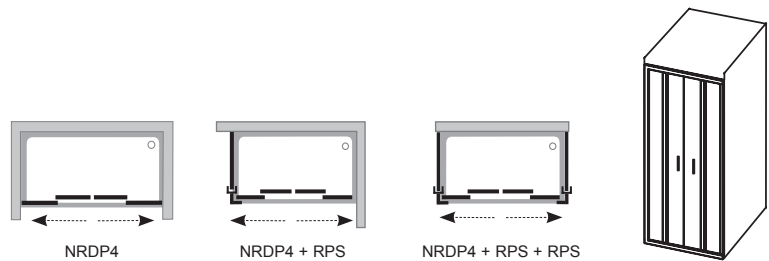
V kombinaci s pevnou stěnou (RPS) si můžete vytvořit kout rozměru, který potřebujete – 80x120 až 100x200 cm.



NRDP4 - sprchové dveře posuvné čtyřdílné

| TYP | ROZMĚRY (mm) - montáž do niky | ROZMĚRY (mm) - montáž s RPS-80/90/100 | ROZMĚRY (mm) - montáž + RPS-80/90/100 + RPS-80/90/100 | Vstup v mm | Obj. číslo | TYP + VÝPLŇ (sklo) | Cena bez DPH | Cena s DPH |
|-------------|-------------------------------------|---|---|---------------|--------------|-----------------------------|-----------------|------------|
| NRDP4 - 120 | 1170-1210 | 1170-1190 x RPS | 1170 x RPS x RPS | 470 | 0ONG0100Z1 | NRDP4-120 white+transparent | 10 404,96 | 12 590 |
| | | | | | 0ONG0U00Z1 | NRDP4-120 satin+transparent | 10 735,54 | 12 990 |
| | | | | | 0ONG0100ZG | NRDP4-120 white+grape | 10 404,96 | 12 590 |
| | | | | | 0ONG0U00ZG | NRDP4-120 satin+grape | 10 735,54 | 12 990 |
| NRDP4 - 130 | 1270-1310 x 1900 | 1270-1290 x RPS | 1270 x RPS x RPS | 520 | 0ONJ0100Z1 ● | NRDP4-130 white+transparent | 11 231,40 | 13 590 |
| | | | | | 0ONJ0U00Z1 ● | NRDP4-130 satin+transparent | 11 561,98 | 13 990 |
| | | | | | 0ONJ0100ZG ● | NRDP4-130 white+grape | 11 231,40 | 13 590 |
| | | | | | 0ONJ0U00ZG ● | NRDP4-130 satin+grape | 11 561,98 | 13 990 |
| NRDP4 - 140 | 1370-1410x1900 | 1370-1390 x RPS | 1370 x RPS x RPS | 570 | 0ONM0100Z1 ● | NRDP4-140 white+transparent | 12 057,85 | 14 590 |
| | | | | | 0ONM0U00Z1 ● | NRDP4-140 satin+transparent | 12 388,43 | 14 990 |
| | | | | | 0ONM0100ZG ● | NRDP4-140 white+grape | 12 057,85 | 14 590 |
| | | | | | 0ONM0U00ZG ● | NRDP4-140 satin+grape | 12 388,43 | 14 990 |
| NRDP4 - 150 | 1470-1510x1900 | 1470-1490 x RPS | 1470 x RPS x RPS | 620 | 0ONP0100Z1 ● | NRDP4-150 white+transparent | 12 884,30 | 15 590 |
| | | | | | 0ONP0U00Z1 ● | NRDP4-150 satin+transparent | 13 214,88 | 15 990 |
| | | | | | 0ONP0100ZG ● | NRDP4-150 white+grape | 12 884,30 | 15 590 |
| | | | | | 0ONP0U00ZG ● | NRDP4-150 satin+grape | 13 214,88 | 15 990 |
| NRDP4 - 160 | 1570-1610x1900 | 1570-1590 x RPS | 1570 x RPS x RPS | 670 | 0ONS0100Z1 ● | NRDP4-160 white+transparent | 13 710,74 | 16 590 |
| | | | | | 0ONS0U00Z1 ● | NRDP4-160 satin+transparent | 14 041,32 | 16 990 |
| | | | | | 0ONS0100ZG ● | NRDP4-160 white+grape | 13 710,74 | 16 590 |
| | | | | | 0ONS0U00ZG ● | NRDP4-160 satin+grape | 14 041,32 | 16 990 |
| NRDP4 - 170 | 1670-1710x1900 | 1670-1690 x RPS | 1670 x RPS x RPS | 720 | 0ONV0100Z1 ● | NRDP4-170 white+transparent | 14 537,19 | 17 590 |
| | | | | | 0ONV0U00Z1 ● | NRDP4-170 satin+transparent | 14 867,77 | 17 990 |
| | | | | | 0ONV0100ZG ● | NRDP4-170 white+grape | 14 537,19 | 17 590 |
| | | | | | 0ONV0U00ZG ● | NRDP4-170 satin+grape | 14 867,77 | 17 990 |
| NRDP4 - 180 | 1770-1810x1900 | 1770-1790 x RPS | 1770 x RPS x RPS | 770 | 0ONY0100Z1 ● | NRDP4-180 white+transparent | 15 363,64 | 18 590 |
| | | | | | 0ONY0U00Z1 ● | NRDP4-180 satin+transparent | 15 694,21 | 18 990 |
| | | | | | 0ONY0100ZG ● | NRDP4-180 white+grape | 15 363,64 | 18 590 |
| | | | | | 0ONY0U00ZG ● | NRDP4-180 satin+grape | 15 694,21 | 18 990 |
| NRDP4 - 190 | 1870-1910x1900 | 1870-1890 x RPS | 1870 x RPS x RPS | 820 | 0ONL0100Z1 ● | NRDP4-190 white+transparent | 16 190,08 | 19 590 |
| | | | | | 0ONL0U00Z1 ● | NRDP4-190 satin+transparent | 16 520,66 | 19 990 |
| | | | | | 0ONL0100ZG ● | NRDP4-190 white+grape | 16 190,08 | 19 590 |
| | | | | | 0ONL0U00ZG ● | NRDP4-190 satin+grape | 16 520,66 | 19 990 |
| NRDP4 - 200 | 1970-2010x1900 | 1970-1990 x RPS | 1970 x RPS x RPS | 870 | 0ONK0100Z1 ● | NRDP4-200 white+transparent | 17 016,53 | 20 590 |
| | | | | | 0ONK0U00Z1 ● | NRDP4-200 satin+transparent | 17 347,11 | 20 990 |
| | | | | | 0ONK0100ZG ● | NRDP4-200 white+grape | 17 016,53 | 20 590 |
| | | | | | 0ONK0U00ZG ● | NRDP4-200 satin+grape | 17 347,11 | 20 990 |

● = doba dodání 6 týdnů.
ostatní = doba dodání 14 dní.
Ceny jsou uvedeny v Kč.

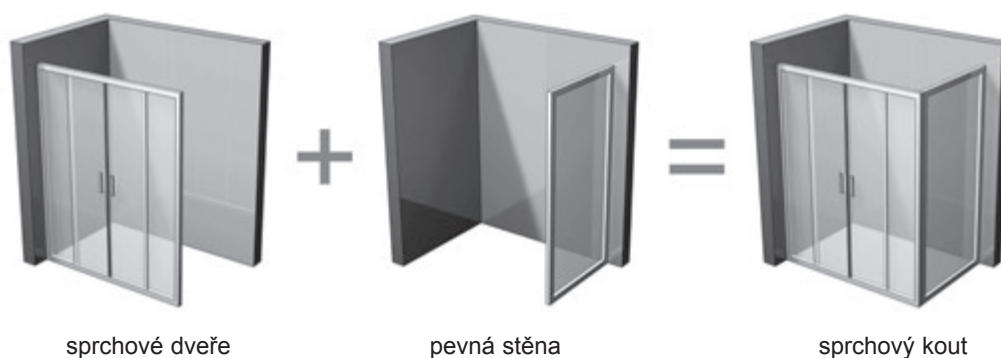


NRDP4

Sprchové dveře posuvné čtyřdílné



Na obrázku jsou sprchové dveře NRDP4.



sprchové dveře

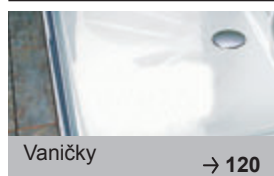
pevná stěna

sprchový kout

Technický popis

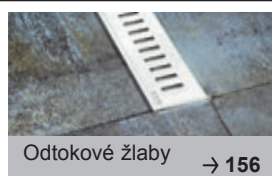
1. Univerzální středová varianta. Není pravé a levé provedení.
2. Standardní výška je 1900 mm.
3. Výrobek se montuje do obloženého rohu koupelny na vaničky RAVAK GIGANT PRO, GIGANT PRO FLAT, GIGANT PRO CHROME nebo přímo na podlahu se zabudovaným odtokovým žlabem či podlahovou vpustí.
4. Od rozměru 130 a více cm je potřeba volit osazení na odtokový žlab.
5. V kombinaci s jednou nebo dvěma stejnými pevnými stěnami RPS lze vytvořit rohový sprchový kout nebo kout ve tvaru „U“ v různých rozměrech.
6. Výrobek se skládá ze dvou rovných pevných skleněných dílů a dvou rovných posuvných dílů – posuvné dveře.

Volitelné doplňky



Vaničky

→ 120



Odtokové žlaby

→ 156



Sedátka

→ 164



Baterie

→ 286



Příslušenství

→ 312

RPS

Pevná stěna



Na obrázku je zkompletovaný výrobek vzniklý spojením NRDP4 a RPS

Tloušťka tvrzeného skla

Pevná stěna je vyrobena z bezpečnostního skla o tloušťce 6 mm.

Variabilní rozměr koutu

V kombinaci s NRDP2 nebo NRDP4 čtvercový nebo obdélníkový sprchový kout podle vašich potřeb.

Praktické využití prostoru

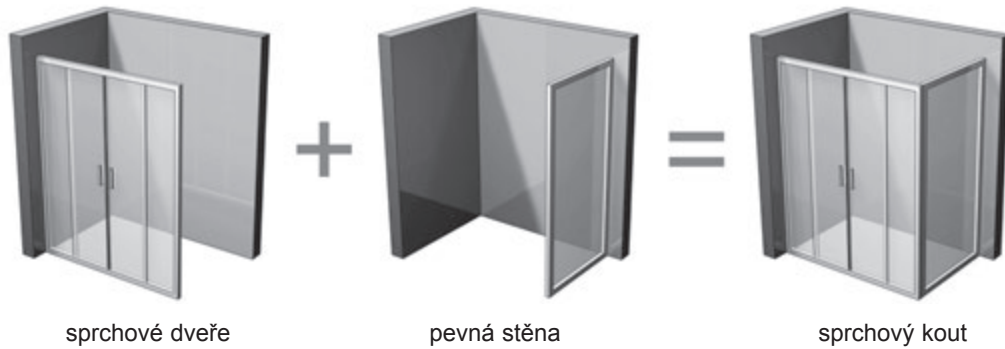
Hned vedle pevné stěny sprchového koutu lze umístit pračku nebo umyvadlo.



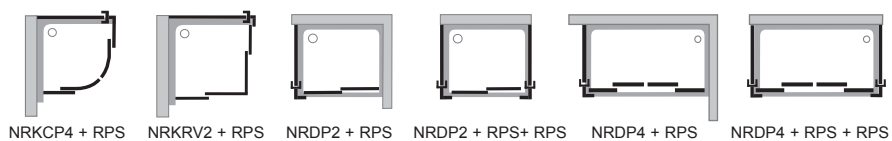
RPS - pevná stěna sprchová

| TYP | ROZMĚRY (mm) - jako doplněk | Obj. číslo | TYP + VÝPLŇ (sklo) | Cena bez DPH | Cena s DPH |
|-----------|-----------------------------|------------|-----------------------------|--------------|------------|
| RPS - 80 | 770-790x1900 | 9RV40100Z1 | RPS-80 white+transparent | 5 363,64 | 6 490 |
| | | 9RV40U00Z1 | RPS-80 satin+transparent | 5 528,93 | 6 690 |
| | | 9RV40100ZG | RPS-80 white+grape | 5 363,64 | 6 490 |
| | | 9RV40U00ZG | RPS-80 satin+grape | 5 528,93 | 6 690 |
| RPS - 90 | 870-890x1900 | 9RV70100Z1 | RPS-90 white+transparent | 5 611,57 | 6 790 |
| | | 9RV70U00Z1 | RPS-90 satin+transparent | 5 776,86 | 6 990 |
| | | 9RV70100ZG | RPS-90 white+grape | 5 611,57 | 6 790 |
| | | 9RV70U00ZG | RPS-90 satin+grape | 5 776,86 | 6 990 |
| RPS - 100 | 970-990x1900 | 9RVA0100Z1 | • RPS-100 white+transparent | 6 024,79 | 7 290 |
| | | 9RVA0U00Z1 | • RPS-100 satin+transparent | 6 190,08 | 7 490 |
| | | 9RVA0100ZG | • RPS-100 white+grape | 6 024,79 | 7 290 |
| | | 9RVA0U00ZG | • RPS-100 satin+grape | 6 190,08 | 7 490 |

• = doba dodání 6 týdnů.
ostatní = doba dodání 14 dní.
Ceny jsou uvedeny v Kč.



Technický popis



1. Univerzální varianta. Není pravé a levé provedení.
2. Standardní výška je 1900 mm.
3. **Pevná stěna není určena k samostatnému použití!**
4. V kombinaci sprchových dveří s jednou nebo dvěma stejnými pevnými stěnami RPS lze vytvořit rohový sprchový kout nebo kout ve tvaru „U“ v různých rozměrech.
5. Montuje se na vaničky nebo přímo na podlahu se zabudovaným odtokovým žlabem či podlahovou vpusť dle použitých sprchových dveří (NRDP2, NRDP4).
6. Výrobek se skládá z jednoho pevného rovného skleněného dílu.

Volitelné doplňky





■ Čistý a moderní design

design nosal®

Minimum kovových profilů a maximum čistého skla. To jsou výrobky řady Pivot. I dveře samotné jsou tvořeny bezpečnostním sklem o tloušťce 6 mm.

Výrobek je tak vhodný do každé koupelny, kde chcete nechat vyniknout obklad stěn.

■ Nezničitelný pivotový mechanismus otevírání dveří



Žádná kolečka, ale jednoduchý a nezničitelný systém otevírání dveří, který nevyžaduje žádnou údržbu. Vlastní pant je tvořen kvalitní nerezovou ocelí zasazenou do těla pantu. Pivot neboli nerezový čep zapadá zcela přesně do plastového pouzdra, ve kterém se otáčí. Díky pevnostním a klzným vlastnostem materiálů není nutno mechanismus mazat a díky použití pouze dvou přesných komponent je zaručena jeho nezničitelnost.

■ Snadná údržba

Minimum profilů a žádná nepřístupná místa, rohy ani zákoutí nekomplikují údržbu tohoto koutu. Díky snadné údržbě bude úklid mnohem jednodušší.



AntiCalc® šetří váš čas i síly. Tato povrchová úprava na skle vytváří neviditelný ochranný štít odpuzující vodu. Údržba skla je tak mnohem jednodušší.

■ Zvolte si funkci madla



Pro výrobky řady Pivot je charakteristické ergonomicky řešené madlo moderního designu. Madlo otočené směrem dolů umocní eleganci sprchového koutu. Madlo otočené nahoru je velmi praktické – lze využít pro zavěšení např. ručníku z vnější strany dveří.

■ Dokonale přizpůsobivé

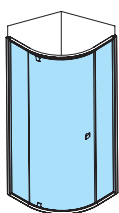
Přizpůsobte si výrobky řady Pivot podle svých potřeb.

Díky nastavovacímu profilu PNPS můžete sprchové kouty i dveře Pivot libovolně rozšiřovat – lze je tak instalovat i do míst, která neodpovídají přesně rozměrovým variantám výrobků. Pomocí nastavovacích profilů je možné vyrovnat i nerovnosti zdí, nemusíte tedy zbytečně platit za drahé atypy. Nastavovací profil umožňuje úpravu rozměru z každé strany až o 4 cm.



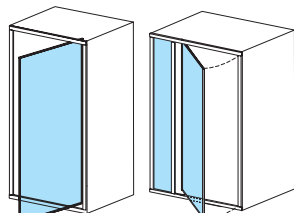
Barva rámu + barva madla a pantů.
Tisková podoba se může lišit od originálního provedení.

Čtvrtkruhé sprchové kouty → 62



PSKK3

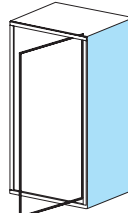
Sprchové dveře → 64



PDOP1

PDOP2

Pevná stěna → 68



PPS

PSKK3

Sprchový kout čtvrtkruhový třídlíný



Pivotový mechanismus otevírání dveří



Možnost otočení madla

Tloušťka tvrzeného skla

Sprchový kout je vyroben z bezpečnostního skla o tloušťce 6 mm.

Nezničitelný pivot

Nezničitelný pivotový mechanismus otevírání dveří nevyžaduje žádnou údržbu.

Čistý a moderní design

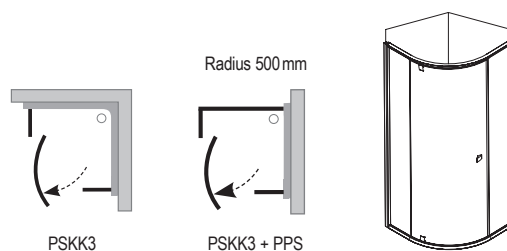
Minimum kovových profilů a maximum čistého skla. Vhodný do každé koupelny, kde chcete nechat vyniknout obklad stěn.



PSKK3 – sprchový kout čtvrtkruhový pívotový třídílný

| TYP | ROZMĚRY (mm) | + (PSS) | Vstup v mm | Obj. číslo | TYP + VÝPLŇ (sklo) | Cena bez DPH | Cena s DPH |
|-------------|--------------------------|---|------------|------------|--|--------------|------------|
| PSKK3 - 80 | 770-795 x 770-795 x 1900 | 770-795 x 770-795 x 1900 + (770 - 805) | 490 | 37644100Z1 | PSKK3-80 white / chrome+transparent | 10 735,54 | 12 990 |
| | | | 490 | 37644U00Z1 | PSKK3-80 satin / satin+transparent | 10 735,54 | 12 990 |
| | | | 490 | 37644101Z1 | PSKK3-80 white / white+transparent | 10 735,54 | 12 990 |
| PSKK3 - 90 | 870-895 x 870-895 x 1900 | 870-895 x 870-895 x 1900 + (870 - 905) | 490 | 37677100Z1 | PSKK3-90 white / chrome+transparent | 11 148,76 | 13 490 |
| | | | 490 | 37677U00Z1 | PSKK3-90 satin / satin+transparent | 11 148,76 | 13 490 |
| | | | 490 | 37677101Z1 | PSKK3-90 white / white+transparent | 11 148,76 | 13 490 |
| PSKK3 - 100 | 970-995 x 970-995 x 1900 | 970-995 x 970-995 x 1900 + (970 - 1005) | 490 | 376AA100Z1 | • PSKK3-100 white / chrome+transparent | 11 975,21 | 14 490 |
| | | | 490 | 376AAU00Z1 | • PSKK3-100 satin / satin+transparent | 11 975,21 | 14 490 |
| | | | 490 | 376AA101Z1 | • PSKK3-100 white / white+transparent | 11 975,21 | 14 490 |

• = doba dodání 6 týdnů.
ostatní = doba dodání 14 dní.
Ceny jsou uvedeny v Kč.



Technický popis

1. Levou nebo pravou variantu vstupu vytvoříte při montáži pouhým otočením produktu o 180°.
2. Standardní výška je 1900 mm.
3. Výrobek se montuje do obloženého rohu koupelny na vaničky RAVAK ELIPSO, ELIPSO PRO, ELIPSO PRO FLAT, ELIPSO PRO CHROME nebo přímo na podlahu se zabudovaným odtokovým žlabem či podlahovou vpustí.
4. Výrobek se skládá ze dvou rovných pevných dílů a jednoho ohýbaného dílu tvořícího otočné dveře.
5. Pívt neboli nerezový řep zapadá zcela přesně do plastového pouzdra, ve kterém se otáčí. Díky pevnostním a kluzným vlastnostem materiálů není nutno mechanismus mazat a díky použití pouze dvou přesných komponent je zaručena jeho nezníčitelnost.

Volitelné doplňky



PDOP1

Sprchové dveře otočné jednodílné



Pivotový mechanismus otevírání dveří



Možnost otočení madla



Nastavovací profil PNPS

Tloušťka tvrzeného skla

Sprchový kout je vyroben z bezpečnostního skla o tloušťce 6 mm.

Nezničitelný pivot

Nezničitelný pivotový mechanismus otevírání dveří nevyžaduje žádnou údržbu.

Dokonale přizpůsobivé

Nastavovací profil PNPS – přizpůsobení nerovnostem stavebního otvoru až o 4 cm na každé straně.




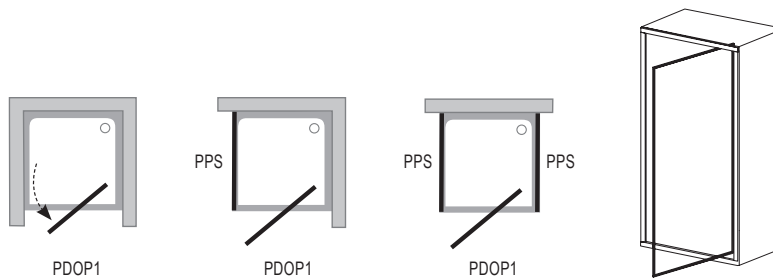
PDOP1 – sprchové dveře otočné pivotové jednoduché

| TYP | ROZMĚRY (mm) | + (PPS-80/90/100) | + (PPS-80/90/100) + (PPS-80/90/100) | Vstup v mm | Obj. číslo | TYP + VÝPLŇ (sklo) | Cena bez DPH | Cena s DPH |
|------------|----------------|-----------------------------|--|------------|------------|-------------------------------------|--------------|------------|
| PDOP1 - 80 | 761-811 x 1900 | 770-795/870-895/ 970-995 | 770-795/870-895/ 970-995 | 492 | 03G40100Z1 | PDOP1-80 white / chrome+transparent | 7 966,94 | 9 640 |
| | | | | 492 | 03G40U00Z1 | PDOP1-80 satin / satin+transparent | 7 966,94 | 9 640 |
| | | | | 492 | 03G40101Z1 | PDOP1-80 white / white+transparent | 7 966,94 | 9 640 |
| PDOP1 - 90 | 861-911 x 1900 | | | 592 | 03G70100Z1 | PDOP1-90 white / chrome+transparent | 8 214,88 | 9 940 |
| | | | | 592 | 03G70U00Z1 | PDOP1-90 satin / satin+transparent | 8 214,88 | 9 940 |
| | | | | 592 | 03G70101Z1 | PDOP1-90 white / white+transparent | 8 214,88 | 9 940 |

dobu dodání 14 dní.
Ceny jsou uvedeny v Kč.

Pivot - nastavovací profily

| TYP | ROZMĚRY (mm) | Obj. číslo | TYP + provedení | Poznámka | Cena bez DPH | Cena s DPH |
|---|--------------|---------------|-----------------|--|--------------|------------|
|  | výška 1900 | E778801119000 | PNPS white | Nastavovací profil sprchový (výška 1900 mm) - použitím jednoho kusu rozšíříme výrobek o 20 mm. Lakovaný silnostěnný hliník. | 256,20 | 310 |
| | | E778801U19000 | PNPS satin | Nastavovací profil sprchový (výška 1900 mm) - použitím jednoho kusu rozšíříme výrobek o 20 mm. Eloxovaný silnostěnný hliník. | 297,52 | 360 |



Technický popis

- Levou nebo pravou variantu vstupu vytvoříte při montáži pouhým otočením produktu o 180°.
- Standardní výška je 1900 mm.
- Sprchové dveře jsou vhodné pro uzavření sprchového prostoru uzavřeného ze tří stran (niky). Ve spojení s jednou či dvěma pevnými stěnami (PPS) je lze využít pro vytvoření sprchového koutu.
- Výrobek se montuje do obložené niky nebo rohu koupelny (vč. PPS) na vaničky RAVAK ANGELA, ANETA, PERSEUS, PERSEUS PRO, GIGANT PRO, PERSEUS PRO FLAT, PERSEUS PRO CHROME, GIGANT PRO FLAT, GIGANT PRO CHROME nebo přímo na podlahu se zabudovaným odtokovým žlabem či podlahovou vpustí.
- Výrobek se skládá z jednoho rovného skleněného dílu tvořícího otočné dveře.
- Nastavovací profil PNPS - možnost přizpůsobení nerovnostem zdi nebo nestandardním rozměrům stavebního otvoru. Úprava rozměru z každé strany až o 4 cm.

Volitelné doplňky

| | | | | |
|---|---|---|--|---|
|  |  |  |  |  |
| Vaničky → 120 | Odtokové žlaby → 156 | Sedátka → 164 | Baterie → 286 | Příslušenství → 312 |

PDOP2

Sprchové dveře otočné dvoudílné



Pivotový mechanismus otevírání dveří



Možnost otočení madla



Nastavovací profil PNPS

Tloušťka tvrzeného skla

Sprchový kout je vyroben z bezpečnostního skla o tloušťce 6 mm.

Nezničitelný pivot

Nezničitelný pivotový mechanismus otevírání dveří nevyžaduje žádnou údržbu.

Dokonale přizpůsobivé

Nastavovací profil PNPS – přizpůsobení nerovnostem stavebního otvoru až o 4 cm na každé straně.




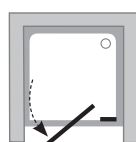
PDOP2 – sprchové dveře otočné pivotové dvoudílné

| TYP | ROZMĚRY (mm) | + (PPS-80/90/100) | + (PPS-80/90/100) + (PPS-80/90/100) | Vstup v mm | Obj. číslo | TYP + VÝPLŇ (sklo) | Cena bez DPH | Cena s DPH |
|-------------|------------------|-----------------------------|--|------------|------------|--|--------------|------------|
| PDOP2 - 100 | 96 -1011 x 1900 | 770-795/870-895/ 970-995 | 770-795/870-895/ 970-995 | 492 | 03GA0100Z1 | PDOP2-100 white / chrome+transparent | 8 628,10 | 10 440 |
| | | | | 492 | 03GA0U00Z1 | PDOP2-100 satin / satin+transparent | 8 628,10 | 10 440 |
| | | | | 492 | 03GA0101Z1 | PDOP2-100 white / white+transparent | 8 628,10 | 10 440 |
| PDOP2 - 110 | 1061-1111 x 1900 | | | 592 | 03GD0100Z1 | • PDOP2-110 white / chrome+transparent | 8 958,68 | 10 840 |
| | | | | 592 | 03GD0U00Z1 | • PDOP2-110 satin / satin+transparent | 8 958,68 | 10 840 |
| | | | | 592 | 03GD0101Z1 | • PDOP2-110 white / white+transparent | 8 958,68 | 10 840 |
| PDOP2 - 120 | 1161-1211 x 1900 | | | 592 | 03GG0100Z1 | • PDOP2-120 white / chrome+transparent | 9 206,61 | 11 140 |
| | | | | 592 | 03GG0U00Z1 | • PDOP2-120 satin / satin+transparent | 9 206,61 | 11 140 |
| | | | | 592 | 03GG0101Z1 | • PDOP2-120 white / white+transparent | 9 206,61 | 11 140 |

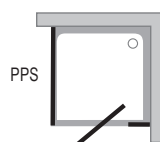
• = doba dodání 6 týdnů.
ostatní = doba dodání 14 dní.
Ceny jsou uvedeny v Kč.

Pivot - nastavovací profily

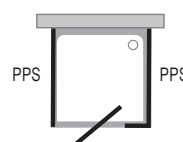
| TYP | ROZMĚRY (mm) | Obj.číslo | TYP + provedení | Poznámka | Cena bez DPH | Cena s DPH |
|--|--------------|---------------|-----------------|--|--------------|------------|
|  PNPS | výška 1900 | E778801119000 | PNPS white | Nastavovací profil sprchový (výška 1900 mm) - použitím jednoho kusu rozšíříme výrobek o 20 mm. Lakovaný silnostěnný hliník. | 256,20 | 310 |
| | | E778801U19000 | PNPS satin | Nastavovací profil sprchový (výška 1900 mm) - použitím jednoho kusu rozšíříme výrobek o 20 mm. Eloxovaný silnostěnný hliník. | 297,52 | 360 |



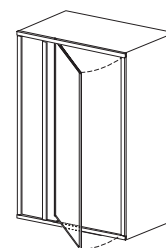
PDOP2



PDOP2



PDOP2



Technický popis

- Levou nebo pravou variantu vstupu vytvoříte při montáži pouhým otočením produktu o 180°.
- Standardní výška je 1900mm.
- Sprchové dveře jsou vhodné pro uzavření sprchového prostoru uzavřeného ze tří stran (niky). Ve spojení s jednou či dvěma pevnými stěnami (PPS) je lze využít pro vytvoření sprchového koutu.
- Výrobek se montuje do obložené niky nebo rohu koupelny (vč. PPS) na vaničky RAVAK PERSEUS, PERSEUS PRO, GIGANT PRO, PERSEUS PRO FLAT, PERSEUS PRO CHROME, GIGANT PRO FLAT, GIGANT PRO CHROME nebo přímo na podlahu se zabudovaným odtokovým žlabem či podlahovou vpusť.
- Výrobek se skládá z jednoho pevného a jednoho otočného rovného skleněného dílu.
- Nastavovací profil PNPS – možnost přizpůsobení nerovnostem zdi nebo nestandardním rozměrům stavebního otvoru. Úprava rozměru z každé strany až o 4 cm.

Volitelné doplňky

| | | | | |
|---|--|---|--|---|
|  Vaničky → 120 |  Odtokové žlaby → 156 |  Sedátka → 164 |  Baterie → 286 |  Příslušenství → 312 |
|---|--|---|--|---|

PPS

Pevná stěna



Nastavovací profil PNPS

Na obrázku je zkompletovaný výrobek vzniklý spojením PDOP2 a PPS

Tloušťka tvrzeného skla

Pevné stěny jsou z bezpečnostního skla o tloušťce 6 mm.

Variabilní rozměr koutu

Vytvořte si čtvercový nebo obdélníkový sprchový kout podle svých potřeb.

Efektivně využívá místo

Šetří prostor v koupelně – hned vedle pevné stěny sprchového koutu lze umístit pračku nebo umyvadlo.



SATIN


BÍLÁ

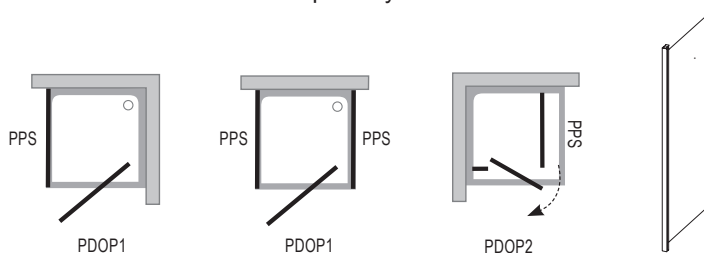
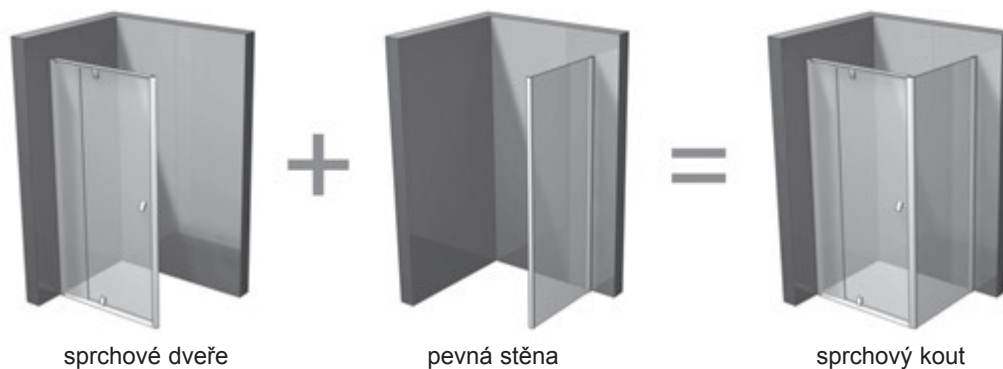
PPS – pevná stěna sprchová

| TYP | ROZMĚRY (mm) - jako doplněk | Obj. číslo | TYP + VÝPLŇ (sklo) | Cena bez DPH | Cena s DPH |
|-----------|-----------------------------|------------|---------------------------|--------------|------------|
| PPS - 80 | 770 - 795 x 1900 | 90G40100Z1 | PPS-80 white+transparent | 3 917,36 | 4 740 |
| | | 90G40U00Z1 | PPS-80 satin+transparent | 3 917,36 | 4 740 |
| PPS - 90 | 870 - 895 x 1900 | 90G70100Z1 | PPS-90 white+transparent | 4 000,00 | 4 840 |
| | | 90G70U00Z1 | PPS-90 satin+transparent | 4 000,00 | 4 840 |
| PPS - 100 | 970 - 995 x 1900 | 90GA0100Z1 | PPS-100 white+transparent | 4 082,64 | 4 940 |
| | | 90GA0U00Z1 | PPS-100 satin+transparent | 4 082,64 | 4 940 |

doba dodání 14 dní.
Ceny jsou uvedeny v Kč.

Pivoť - nastavovací profily

| TYP | ROZMĚRY (mm) | Obj. číslo | TYP + provedení | Poznámka | Cena bez DPH | Cena s DPH |
|---|--------------|---------------|-----------------|--|--------------|------------|
|  PNPS | výška 1900 | E778801119000 | PNPS white | Nastavovací profil sprchový (výška 1900 mm) - použitím jednoho kusu rozšíříme výrobek o 20 mm. Lakovaný silnostěnný hliník. | 256,20 | 310 |
| | | E778801U19000 | PNPS satin | Nastavovací profil sprchový (výška 1900 mm) - použitím jednoho kusu rozšíříme výrobek o 20 mm. Eloxovaný silnostěnný hliník. | 297,52 | 360 |



Technický popis

- Výrobek není určen k samostatnému použití!
- Standardní výška je 1900 mm.
- Pevná stěna je určena ve spojení se sprchovými dveřmi k vytvoření sprchového koutu v různých variantách rozměrů.
- Pevná stěna se montuje na vaničky nebo přímo na podlahu se zabudovaným odtokovým žlabem či podlahovou vpustí dle použitých sprchových dveří (PDOP1, PDOP2).
- Výrobek se skládá z jednoho pevného rovného skleněného dílu.
- Nastavovací profil PNPS - možnost přizpůsobení nerovnostem zdí nebo nestandardním rozměrům stavebního otvoru. Úprava rozměru z každé strany až o 4 cm.

Volitelné doplňky

| | | | | |
|--|---|--|---|--|
|  Vaničky → 120 |  Odtokové žlaby → 156 |  Sedátka → 164 |  Baterie → 286 |  Příslušenství → 312 |
|--|---|--|---|--|



■ Originální design

Harmonický tvar oválu spojuje madlo, otočný sloupek a držák pevných stěn do dokonalého estetického celku.

design nosal®



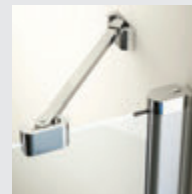
■ Detailně propracované

Otočný sloupek nahrazující dveřní panty dodává sprchovým koutům jedinečnou pevnost, flexibilitu a při otáčení se neodírá. To umožňuje otevírání dveří dovnitř i ven a také odvětrávání koutu po sprchování.



■ Maximální stabilita

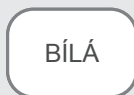
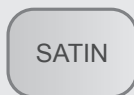
Flexibilní vzpěra sprchových koutů Chrome je opatřena kloubem, který umožní nastavení rozdílných úhlů a může tak vyrovnat případné nerovnosti zdí. A zároveň společně s otočným sloupkem zajistí maximální stabilitu 6 mm bezpečnostních skel ošetřených povrchovou vrstvou AntiCalc®.



■ Dokonalá vodotěsnost

Vysokou těsnost sprchových koutů garantuje spodní okapnička a 10 mm vysoká prahová lišta.

■ Široká nabídka barevného provedení



AntiCalc® šetří váš čas i síly. Tato povrchová úprava na skle vytváří neviditelný ochranný štít odpuzující vodu. Údržba skla je tak mnohem jednodušší.



Zdvihový mechanismus zajistí aretaci dveří v základní poloze, jejich automatické dovírání a nadzvednutí nad prahovou lištu při otevírání.

Nová řada Chrome k dispozici od 03/2013.

| | | | |
|----------------------------------|----------------------------|------------------|---------------------|
| Čtvrtkruhové sprchové kouty → 72 | Rohové sprchové kouty → 74 | Pevná stěna → 76 | Sprchové dveře → 78 |
| | | | |
| CSKK4 | CRV2+CRV2 | CPS | CSD1 CSD2 CSDL2 |

CSKK4

Čtvrtkruhový sprchový kout čtyřdílný



Maximální stabilita pevných stěn



Dokonalé utěsnění



Možnost otočení madla

Tloušťka tvrzeného skla

Sprchový kout je vyroben z bezpečnostního skla o tloušťce 6 mm.

Jedinečné otevírání

Otočný sloupek, který nahrazuje dveřní panty, se při otevírání a zavírání dveří neodírá.

Prostorově úsporný

Díky svému tvaru šetří místo v koupelně, aniž byste museli šetřit na kvalitě a designu.

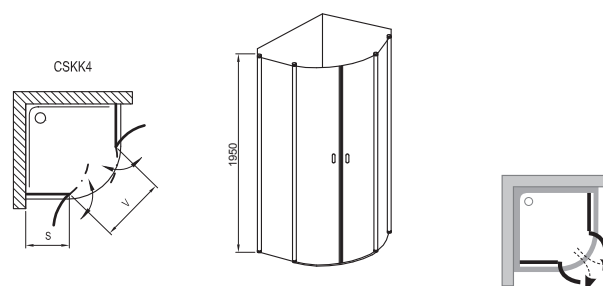


CSKK4 - čtvrtkruhový sprchový kout

| TYP | ROZMĚRY (mm) | Rozměr S (mm) | Vstup V (mm) | Obj. číslo | TYP + VÝPLŇ (sklo) | Cena bez DPH | Cena s DPH |
|-------------------|----------------------|---------------|--------------|------------|---------------------------------|--------------|------------|
| CSKK4 - 80 | 780-800x780-800x1950 | 295 | 635 | 3Q140C00Z1 | CSKK4-80 bright alu+Transparent | 13 325,00 | 15 990 |
| | | | | 3Q140U00Z1 | CSKK4-80 satin+Transparent | 13 741,67 | 16 490 |
| | | | | 3Q140100Z1 | CSKK4-80 white+Transparent | 13 325,00 | 15 990 |
| CSKK4 - 90 | 880-900x880-900x1950 | 395 | 635 | 3Q170C00Z1 | CSKK4-90 bright alu+Transparent | 13 741,67 | 16 490 |
| | | | | 3Q170U00Z1 | CSKK4-90 satin+Transparent | 14 158,33 | 16 990 |
| | | | | 3Q170100Z1 | CSKK4-90 white+Transparent | 13 741,67 | 16 490 |

Nová řada Chrome k dispozici od 03/2013.

Doba dodání 14 dní.
Ceny jsou uvedeny v Kč.



Technický popis

1. Univerzální středové provedení - není pravá/levá varianta.
2. Standardní výška výrobku je 1950 mm.
3. Výrobek se montuje do obloženého rohu koupelny na vaničky RAVAK RONDA, ELIPSO, ELIPSO PRO, ELIPSO PRO FLAT, ELIPSO PRO CHROME nebo přímo na podlahu se zabudovaným odtokovým žlabem či podlahovou vpusť.
4. Sprchový kout se skládá ze dvou rovných a dvou ohýbaných skel, které tvoří otočné dveře.
5. Dveře lze otevírat dovnitř i ven, aretaci v základní poloze zajišťuje zdvihový mechanismus.

Doporučené součásti konceptu Chrome



CRV2 + CRV2

Sprchový kout rohový



Maximální stabilita pevných stěn



Dokonalé utěsnění



Možnost otočení madla

**Tloušťka
tvrzeného skla**

Sprchový kout je vyroben z bezpečnostního skla o tloušťce 6 mm.

**Variabilní
kombinace**

Výrobek lze zkombinovat s různými rozměrovými variantami stejného výrobku nebo s pevnou stěnou.

Široký vstup

Šířka vstupu do sprchového koutu je až 71 cm což umožňuje dostatečné pohodlí.



AntiCalc
OCHRANA
SKLA



6 mm
TLOUŠŤKA
SKLA



ZDVIHOVÝ
MECHANISMUS



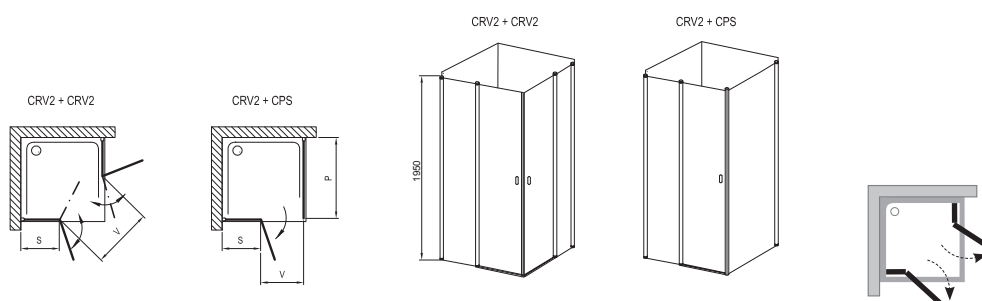
180°
L
R
L/R VARIANTA

CRV2 + CRV2 – sprchový kout rohový čtyřdílný

| TYP | ROZMĚRY (mm) | Rozměr S (mm) | Vstup V (mm) | Obj. číslo | TYP + VÝPLŇ (sklo) | Cena bez DPH | Cena s DPH |
|-------------------|--------------------|---------------|--------------|------------|---------------------------------|--------------|------------|
| CRV2 - 80 | 780 - 800 x 1950 | 295 | 635 | 1QV40C00Z1 | CRV2-80 bright alu+Transparent | 7 491,67 | 8 990 |
| | | | | 1QV40U00Z1 | CRV2-80 satin+Transparent | 7 908,33 | 9 490 |
| | | | | 1QV40I00Z1 | CRV2-80 white+Transparent | 7 491,67 | 8 990 |
| CRV2 - 90 | 880 - 900 x 1950 | 395 | 635 | 1QV70C00Z1 | CRV2-90 bright alu+Transparent | 7 908,33 | 9 490 |
| | | | | 1QV70U00Z1 | CRV2-90 satin+Transparent | 8 325,00 | 9 990 |
| | | | | 1QV70I00Z1 | CRV2-90 white+Transparent | 7 908,33 | 9 490 |
| CRV2 - 100 | 980 - 1000 x 1950 | 495 | 635 | 1QVA0C00Z1 | CRV2-100 bright alu+Transparent | 8 325,00 | 9 990 |
| | | | | 1QVA0U00Z1 | CRV2-100 satin+Transparent | 8 741,67 | 10 490 |
| | | | | 1QVA0I00Z1 | CRV2-100 white+Transparent | 8 325,00 | 9 990 |
| CRV2 - 110 | 1080 - 1100 x 1950 | 495 | 710 | 1QVD0C00Z1 | CRV2-110 bright alu+Transparent | 8 741,67 | 10 490 |
| | | | | 1QVD0U00Z1 | CRV2-110 satin+Transparent | 9 158,33 | 10 990 |
| | | | | 1QVD0I00Z1 | CRV2-110 white+Transparent | 8 741,67 | 10 490 |
| CRV2 - 120 | 1180 - 1200 x 1950 | 595 | 710 | 1QVG0C00Z1 | CRV2-120 bright alu+Transparent | 9 158,33 | 10 990 |
| | | | | 1QVG0U00Z1 | CRV2-120 satin+Transparent | 9 575,00 | 11 490 |
| | | | | 1QVG0I00Z1 | CRV2-120 white+Transparent | 9 158,33 | 10 990 |

Nová řada Chrome k dispozici od 03/2013.

Doba dodání 14 dní.
Ceny jsou uvedeny v Kč.



Technický popis

- Univerzální provedení – není levá/pravá varianta. Jeden výrobek CRV2 tvoří polovinu rohového koutu. Pro vytvoření rohového koutu je nutno objednat 2 x CRV2.
- Standardní výška je 1950 mm.
- Výrobek se montuje do obloženého rohu koupelny na vaničky RAVAK ANETA, ANGELA, PERSEUS, PERSEUS PRO, PERSEUS PRO CHROME, GIGANT PRO, PERSEUS PRO FLAT, GIGANT PRO FLAT, GIGANT PRO CHROME nebo přímo na podlahu se zabudovaným odtokovým žlabem či podlahovou vpustí.
- Každý výrobek CRV2 je tvořen jedním dílem pevným a jedním otočným a je balen samostatně.
- Pro vytvoření obdélníkového koutu se vstupem zpředu se výrobek CRV2 kombinuje s pevnou stěnou CPS.

Doporučené součásti konceptu Chrome



CPS

Pevná stěna



Maximální stabilita pevných stěn



Dokonalé utěsnění

Na obrázku je zkompletovaný výrobek vzniklý spojením CRV2 a CPS

Tloušťka tvrzeného skla

Sprchový kout je vyroben z bezpečnostního skla o tloušťce 6 mm.

Variabilní rozměr koutu

Vytvořte si čtvercový nebo obdélníkový sprchový kout podle svých potřeb.

Praktické využití prostoru

Hned vedle pevné stěny sprchového koutu lze umístit pračku nebo umyvadlo.



LESK

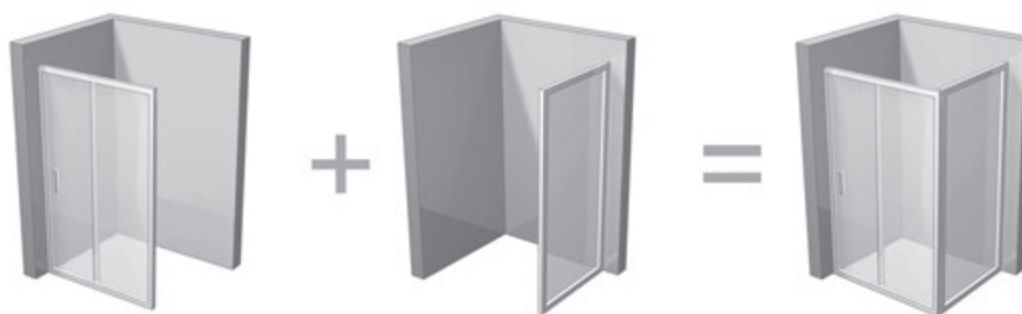
SATIN

BÍLÁ

CPS - pevná stěna sprchová

| TYP | ROZMĚRY P (mm) | Obj. číslo | TYP + VÝPLŇ (sklo) | Cena bez DPH | Cena s DPH |
|-----------|-------------------|------------|--------------------------------|--------------|------------|
| CPS - 80 | 780 - 800 x 1950 | 9QV40C00Z1 | CPS-80 bright alu+Transparent | 6 241,67 | 7 490 |
| | | 9QV40U00Z1 | CPS-80 satin+Transparent | 6 658,33 | 7 990 |
| | | 9QV40I00Z1 | CPS-80 white+Transparent | 6 241,67 | 7 490 |
| CPS - 90 | 880 - 900 x 1950 | 9QV70C00Z1 | CPS-90 bright alu+Transparent | 6 658,33 | 7 990 |
| | | 9QV70U00Z1 | CPS-90 satin+Transparent | 7 075,00 | 8 490 |
| | | 9QV70I00Z1 | CPS-90 white+Transparent | 6 658,33 | 7 990 |
| CPS - 100 | 980 - 1000 x 1950 | 9QVA0C00Z1 | CPS-100 bright alu+Transparent | 7 075,00 | 8 490 |
| | | 9QVA0U00Z1 | CPS-100 satin+Transparent | 7 491,67 | 8 990 |
| | | 9QVA0I00Z1 | CPS-100 white+Transparent | 7 075,00 | 8 490 |

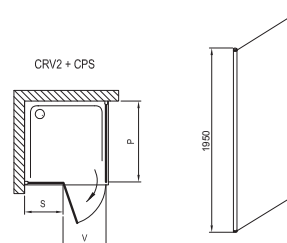
Nová řada Chrome k dispozici od 03/2013.

 Doba dodání 14 dní.
 Ceny jsou uvedeny v Kč.


Sprchové dveře

 Sprchové dveře
nebo pevná stěna

Sprchový kout



Technický popis

- Univerzální provedení - není pravá/levá varianta.
- Pevná stěna se kombinuje pouze s produkty CRV2. Kombinace s produkty CSD1, CSD2 není možná.
- Montuje se na vaničky nebo přímo na podlahu se zabudovaným odtokovým žlabem či podlahovou vpustí.
- Výrobek se skládá z jednoho pevného rovného skleněného dílu.

Doporučené součásti konceptu Chrome



CSD1

Sprchové dveře jednodílné



Praktický otočný sloupek



Možnost otočení madla

Tloušťka tvrzeného skla

Sprchový kout je vyroben z bezpečnostního skla o tloušťce 6 mm.

Ideální řešení pro niky

Vhodné řešení pro vytvoření sprchového prostoru z niky v koupelně v šířce 80 – 90 cm.

Praktické větrání

Dveře lze otvírat i dovnitř sprchovacího prostoru.

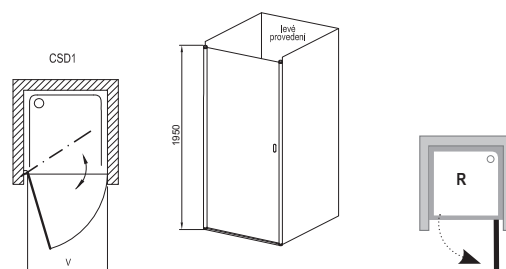


CSD1 - sprchové dveře jednoduché

| TYP | ROZMĚRY (mm) | Vstup V (mm) | Obj. číslo | TYP + VÝPLŇ (sklo) | Cena bez DPH | Cena s DPH |
|-----------|------------------|--------------|------------|--------------------------------|--------------|------------|
| CSD1 - 80 | 775 - 805 x 1950 | 635 | 0QV40C00Z1 | CSD1-80 bright alu+Transparent | 7 075,00 | 8 490 |
| | | | 0QV40U00Z1 | CSD1-80 satin+Transparent | 7 491,67 | 8 990 |
| | | | 0QV40I00Z1 | CSD1-80 white+Transparent | 7 075,00 | 8 490 |
| CSD1 - 90 | 875 - 905 x 1950 | 755 | 0QV70C00Z1 | CSD1-90 bright alu+Transparent | 7 491,67 | 8 990 |
| | | | 0QV70U00Z1 | CSD1-90 satin+Transparent | 7 908,33 | 9 490 |
| | | | 0QV70I00Z1 | CSD1-90 white+Transparent | 7 491,67 | 8 990 |

Nová řada Chrome k dispozici od 03/2013.

Doba dodání 14 dní.
Ceny jsou uvedeny v Kč.



Technický popis

- Univerzální provedení - není pravá/levá varianta.
- Standardní výška je 1950 mm.
- Výrobek se montuje do vyžděné niky koupelny na vaničky RAVAK ANGELA, ANETA, PERSEUS, PERSEUS PRO, GIGANT PRO, PERSEUS PRO FLAT, PERSEUS PRO CHROME, GIGANT PRO FLAT, GIGANT PRO CHROME nebo přímo na podlahu se zabudovaným odtokovým žlabem či podlahovou vpustí.
- Výrobek se skládá z jedné otočné dveří (rovné sklo) a svislého profilu.
- Dveře lze otvírat dovnitř i ven.
- Nelze kombinovat s CPS

Doporučené součásti konceptu Chrome



Vaničky

→ 120

Odtokové žlaby

→ 156

Sedátka

→ 164

Baterie

→ 286

Nábytek

→ 266

CSD2

Sprchové dveře dvoudílné



Praktický otočný sloupek



Možnost otočení madla

Tloušťka tvrzeného skla

Sprchový kout je vyroben z bezpečnostního skla o tloušťce 6 mm.

Ideální řešení pro niky

Vhodné řešení pro vytvoření sprchového prostoru z niky v koupelně v šířce 100 – 120 cm.

Praktické větrání

Dveře lze otvírat i dovnitř sprchovacího prostoru.



AnilCalc
OCHRANA SKLA



6 mm
TLOUŠŤKA SKLA



ZDVIHOVÝ MECHANISMUS



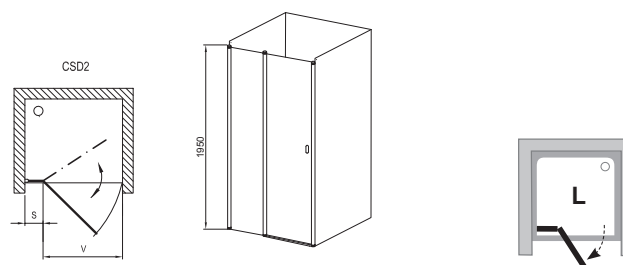
180°
L R
L/R VARIANTA

CSD2 - sprchové dveře dvoudílné

| TYP | ROZMĚRY (mm) | Rozměr S (mm) | Vstup V (mm) | Obj. číslo | TYP + VÝPLŇ (sklo) | Cena bez DPH | Cena s DPH |
|------------|--------------------|---------------|--------------|------------|---------------------------------|--------------|------------|
| CSD2 - 100 | 975 - 1005 x 1950 | 265 | 655 | 0QVACC00Z1 | CSD2-100 bright alu+Transparent | 8 741,67 | 10 490 |
| | | | | 0QVACU00Z1 | CSD2-100 satin+Transparent | 9 158,33 | 10 990 |
| | | | | 0QVAC100Z1 | CSD2-100 white+Transparent | 8 741,67 | 10 490 |
| CSD2 - 110 | 1075 - 1105 x 1950 | 365 | 655 | 0QVDC00Z1 | CSD2-110 bright alu+Transparent | 9 158,33 | 10 990 |
| | | | | 0QVDCU00Z1 | CSD2-110 satin+Transparent | 9 575,00 | 11 490 |
| | | | | 0QVDC100Z1 | CSD2-110 white+Transparent | 9 158,33 | 10 990 |
| CSD2 - 120 | 1175 - 1205 x 1950 | 465 | 655 | 0QVGCC00Z1 | CSD2-120 bright alu+Transparent | 9 575,00 | 11 490 |
| | | | | 0QVGCU00Z1 | CSD2-120 satin+Transparent | 9 991,67 | 11 990 |
| | | | | 0QVGC100Z1 | CSD2-120 white+Transparent | 9 575,00 | 11 490 |

Nová řada Chrome k dispozici od 03/2013.

Doba dodání 14 dní.
Ceny jsou uvedeny v Kč.



Technický popis

- Univerzální provedení - není pravá/levá varianta.
- Standardní výška je 1850 mm.
- Výrobek se montuje do vyzděné niky koupelny na vaničky RAVAK PERSEUS, PERSEUS PRO, PERSEUS PRO, GIGANT PRO, GIGANT PRO FLAT, GIGANT PRO CHROME nebo přímo na podlahu se zabudovaným odtokovým žlabem či podlahovou vpustí.
- Výrobek se skládá z jedné pevné stěny, otočných dveří a svislého profilu.
- Dveře lze otevírat dovnitř i ven.
- Nelze kombinovat s CPS

Doporučené součásti konceptu Chrome



CSDL2

Sprchové dveře dvoudílné



Praktický otočný sloupek



Možnost otočení madla

Tloušťka tvrzeného skla

Sprchový kout je vyroben z bezpečnostního skla o tloušťce 6 mm.

Široký vstup

Šířka vstupu do sprchového prostoru je až 102 cm.

Praktické větrání

Dveře lze otvírat i dovnitř sprchovacího prostoru.

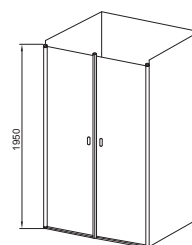
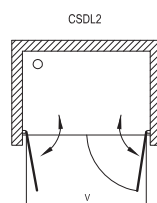


CSDL2 - sprchové dveře dvoudílné

| TYP | ROZMĚRY (mm) | Vstup V (mm) | Obj. číslo | TYP + VÝPLŇ (sklo) | Cena bez DPH | Cena s DPH |
|-------------|--------------------|--------------|------------|----------------------------------|--------------|------------|
| CSDL2 - 120 | 1175 - 1205 x 1950 | 1020 | 0QVGCC0LZ1 | CSDL2-120 bright alu+Transparent | 11 241,67 | 13 490 |
| | | | 0QVGCU0LZ1 | CSDL2-120 satin+Transparent | 11 658,33 | 13 990 |
| | | | 0QVGC10LZ1 | CSDL2-120 white+Transparent | 11 241,67 | 13 490 |

Nová řada Chrome k dispozici od 03/2013.

Doba dodání 14 dní.
Ceny jsou uvedeny v Kč.



Technický popis

1. Univerzální středové provedení - není levá a pravá varianta.
2. Standardní výška je 1950 mm.
3. Výrobek se montuje do vyzděné niky koupelny na vaničky RAVAK GIGANT PRO, GIGANT PRO FLAT nebo přímo na podlahu se zabudovaným odtokovým žlabem či podlahovou vpustí.
4. Výrobek se skládá ze dvou otočných dveří (rovné sklo)
5. Dveře lze otevřít směrem ven i dovnitř.

Doporučené součásti konceptu Chrome





■ Minimalistický design

I malá koupelna může přinášet inspiraci a nádech luxusu.

Nová řada sprchových koutů a dveří SmartLine v lesklém minimalistickém designu s velkými plochami bezpečnostního skla zdůrazněné kvalitními chromovými panty držáky a madly, odrážející nejnovější trendy ve vzhledu koupelen.

■ Technicky dokonalý ve své třídě

Technickou dokonalost sprchových koutů SmartLine zajišťuje 6mm bezpečnostní sklo pevných stěn a dveří a promyšlený ustavovací profil, který umožňuje ve své třídě bezkonkurenční ustavení sprchového koutu s možností přesného seřízení.

Masivní kovové chromované panty se zdvihovým mechanismem jsou zárukou bezproblémového otevírání a zavírání a dlouhodobé stability sprchového koutu.

Krátké chromované držáky mohou kromě zajištění maximální stability celého sprchového koutu sloužit i jako věšák na ručník.

■ Dokonalá vodotěsnost

Těsnost pevných dílů zajišťuje ustavovací profil, k zatěsnění pohyblivých dílů jsou použity těsnicí lišty.

Dokonalé utěsnění garantuje spodní okapnička a 18 mm vysoká jednodílná prahová lišta.

■ Přizpůsobení nerovnostem

Sprchové kouty a dveře řady SmartLine se dokáží přizpůsobit stavebním nepřesnostem.

Konečné ustavení výrobku lze seřadit díky promyšlenému ustavovacímu profilu až o 15mm na každé straně.

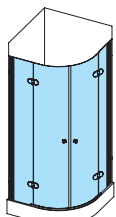


AntiCalc® šetří váš čas i síly. Tato povrchová úprava na skle vytváří neviditelný ochranný štít odpuzující vodu. Údržba skla je tak mnohem jednodušší.



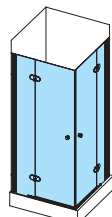
Zdvihový mechanismus zajistí aretaci dveří v základní poloze, jejich automatické dovírání a nadzvednutí nad prahovou lištu při otevírání.

Čtvrtkruhové sprchové kouty → 86



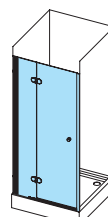
SMSKK4

Rohové sprchové kouty → 88



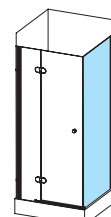
SMSRV4

Sprchové dveře → 90



SMSD2

Pevná stěna → 92



SMPS

SMSKK4

Čtvrtkruhový sprchový kout čtyřdílný



Minimalistické chromované panty



Promyšlený nastavovací profil



Dokonalé utěsnění

Tloušťka tvrzeného skla

Sprchový kout je vyroben z bezpečnostního skla o tloušťce 6 mm.

Široký vstup

Šířka vstupu do sprchového koutu 76 cm pro maximální pohodlí.

Prostorově úsporný

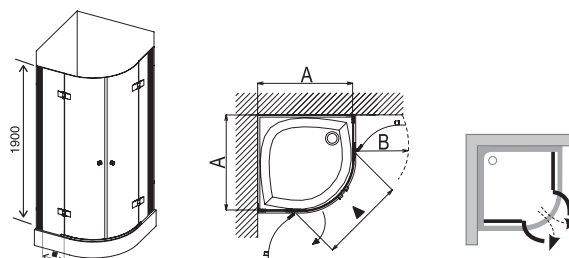
Díky svému tvaru šetří místo v koupelně, aniž byste museli šetřit na kvalitě a designu.



SMSKK4 - čtvrtkruhový sprchový kout (rádius 500)

| TYP | Rozměry v mm | | | | Obj. číslo | TYP + VÝPLŇ (sklo) | Cena bez DPH | Cena s DPH |
|--------------------|--------------|-----|-----|-----|------------|------------------------------|--------------|------------|
| | „A“ | „B“ | ■ | ▲ | | | | |
| SMSKK4 - 80 | 785-800 | 441 | 214 | 761 | 3S244A00Y1 | SMSKK4-80 chrome+transparent | 16 107,44 | 19 490 |
| SMSKK4 - 90 | 885-900 | 441 | 314 | 761 | 3S277A00Y1 | SMSKK4-90 chrome+transparent | 16 520,66 | 19 990 |

Doba dodání 14 dní.
Ceny jsou uvedeny v Kč.



Technický popis

1. Univerzální středové provedení – není levá/pravá varianta.
2. Standardní výška je 1900 mm.
3. Výrobek se montuje do obloženého rohu koupelny na vaničky RAVAK ELIPSO, ELIPSO PRO, ELIPSO PRO FLAT, ELIPSO PRO CHROME nebo přímo na podlahu se zabudovaným odtokovým žlabem či podlahovou vpusť.
4. Sprchový kout je dodáván v jednom kompletním balení.
5. Součástí balení je 2x krátký držák.

Volitelné doplňky



SMSRV4

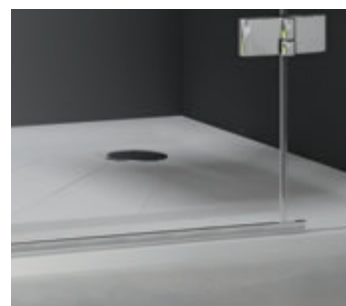
Sprchový kout čtyřdílný s rohovým vstupem



Minimalistické chromované panty



Promyšlený ustavovací profil



Dokonalé utěsnění

Tloušťka tvrzeného skla

Sprchový kout je vyroben z bezpečnostního skla o tloušťce 6 mm.

Široký vstup

Šířka vstupu do sprchového koutu 76 cm pro maximální pohodlí.

Moderní a prostorný

Moderní hranatý tvar, nabízející větší prostor pro sprchování.

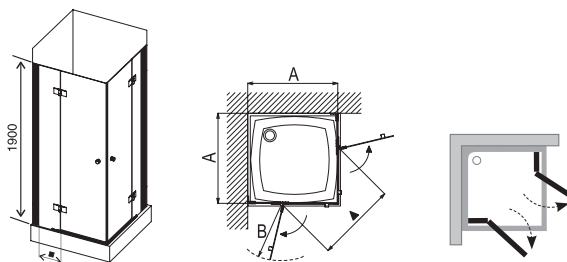


SMSRV4 - rohový sprchový kout

| TYP | Rozměry v mm | | | | Obj. číslo | TYP + VÝPLŇ (sklo) | Cena bez DPH | Cena s DPH |
|--------------------|--------------|-----|-----|-----|------------|------------------------------|--------------|------------|
| | „A“ | „B“ | ■ | ▲ | | | | |
| SMSRV4 - 80 | 785-800 | 554 | 214 | 763 | 1SV44A00Z1 | SMSRV4-80 chrome+transparent | 16 107,44 | 19 490 |
| SMSRV4 - 90 | 885-900 | 554 | 314 | 763 | 1SV77A00Z1 | SMSRV4-90 chrome+transparent | 16 520,66 | 19 990 |

Doba dodání 14 dní.
Ceny jsou uvedeny v Kč.

Technický popis



1. Univerzální středové provedení – není levá/pravá varianta.
2. Standardní výška je 1900 mm.
3. Výrobek se montuje do obloženého rohu koupelny na vaničky RAVAK PERSEUS, PERSEUS PRO, PERSEUS PRO FLAT, PERSEUS PRO CHROME nebo přímo na podlahu se zabudovaným odtokovým žlabem či podlahovou vpustí.
4. Sprchový kout je dodáván v jednom kompletním balení.
5. Součástí balení je 2x krátký držák.

Volitelné doplňky

| | | | | |
|---|---|---|--|---|
|  |  |  |  |  |
| Vaničky → 120 | Odtokové žlaby → 156 | Sedátka → 164 | Baterie → 286 | Příslušenství → 312 |

SMSD2

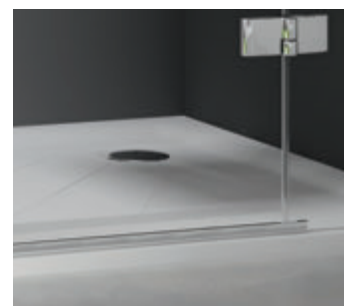
Sprchové dveře dvoudílné



Minimalistické chromované pany



Promyšlený nastavovací profil



Dokonalé utěsnění

Tloušťka tvrzeného skla

Sprchové dveře jsou vyrobeny z bezpečnostního skla o tloušťce 6 mm.

Geniální řešení pro niky

Ideální pro vytvoření sprchového prostoru z niky v koupelně v šířce 90 – 120 cm.

Přizpůsobí se nerovnostem

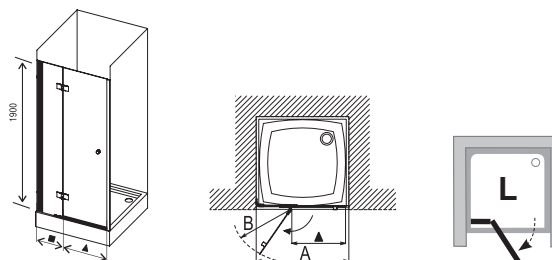
Varianta A nebo B podle velikosti skutečného stavebního otvoru – vyrovnání od -11 mm do +16 mm.



SMSD2 - sprchové dveře dvoudílné

| TYP | Rozměry v mm | | | | Obj. číslo | TYP + VÝPLŇ (sklo) | Cena bez DPH | Cena s DPH |
|---------------|--------------|-----|-----|-----|------------|----------------------------------|--------------|------------|
| | „A“ | „B“ | ■ | ▲ | | | | |
| SMSD2 - 90 A | 889-906 | 654 | 204 | 629 | 0SL7AA00Z1 | SMSD2-90 A-L chrome+transparent | 11 148,76 | 13 490 |
| | | | | | 0SP7AA00Z1 | SMSD2-90 A-R chrome+transparent | 11 148,76 | 13 490 |
| SMSD2 - 90 B | 899-916 | 654 | 214 | 629 | 0SL7BA00Z1 | SMSD2-90 B-L chrome+transparent | 11 148,76 | 13 490 |
| | | | | | 0SP7BA00Z1 | SMSD2-90 B-R chrome+transparent | 11 148,76 | 13 490 |
| SMSD2 - 100 A | 989-1006 | 654 | 304 | 629 | 0SLAAA00Z1 | SMSD2-100 A-L chrome+transparent | 11 561,98 | 13 990 |
| | | | | | 0SPAAA00Z1 | SMSD2-100 A-R chrome+transparent | 11 561,98 | 13 990 |
| SMSD2 - 100 B | 999-1016 | 654 | 314 | 629 | 0SLABA00Z1 | SMSD2-100 B-L chrome+transparent | 11 561,98 | 13 990 |
| | | | | | 0SPABA00Z1 | SMSD2-100 B-R chrome+transparent | 11 561,98 | 13 990 |
| SMSD2 - 110 A | 1089-1106 | 654 | 404 | 629 | 0SLDAA00Z1 | SMSD2-110 A-L chrome+transparent | 12 801,65 | 15 490 |
| | | | | | 0SPDAA00Z1 | SMSD2-110 A-R chrome+transparent | 12 801,65 | 15 490 |
| SMSD2 - 110 B | 1099-1116 | 654 | 414 | 629 | 0SLDBA00Z1 | SMSD2-110 B-L chrome+transparent | 12 801,65 | 15 490 |
| | | | | | 0SPDBA00Z1 | SMSD2-110 B-R chrome+transparent | 12 801,65 | 15 490 |
| SMSD2 - 120 A | 1189-1206 | 654 | 504 | 629 | 0SLGAA00Z1 | SMSD2-120 A-L chrome+transparent | 13 214,88 | 15 990 |
| | | | | | 0SPGAA00Z1 | SMSD2-120 A-R chrome+transparent | 13 214,88 | 15 990 |
| SMSD2 - 120 B | 1199-1216 | 654 | 514 | 629 | 0SLGBA00Z1 | SMSD2-120 B-L chrome+transparent | 13 214,88 | 15 990 |
| | | | | | 0SPGBA00Z1 | SMSD2-120 B-R chrome+transparent | 13 214,88 | 15 990 |

Doba dodání 14 dní.
Ceny jsou uvedeny v Kč.



Technický popis

1. Levá nebo pravá varianta dveří – určena umístěním pantů na dveřích při pohledu zvenku.
2. Standardní výška výrobku je 1900 mm.
3. Výrobek se montuje do obložené niky na vaničky RAVAK PERSEUS, PERSEUS PRO, PERSEUS PRO FLAT, PERSEUS PRO CHROME, GIGANT PRO, GIGANT PRO FLAT, GIGANT PRO CHROME nebo přímo na podlahu se zabudovaným odtokovým žlabem či podlahovou vpustí.
4. Přizpůsobení stavebním nerovnostem: přesný rozměr se měří po obložené niky. Model A je určen pro nominální rozměr až -11 mm, model B pro nominální rozměr až +16 mm.
5. Sprchové dveře jsou dodávány v jednom kompletním balení.
6. Součástí balení je 1x krátký držák.

Volitelné doplňky

| | | | | |
|---|---|---|--|---|
|  |  |  |  |  |
| Vaničky → 120 | Odtokové žlaby → 156 | Sedátka → 164 | Baterie → 286 | Príslušenství → 312 |

SMPS

Pevná stěna



Na obrázku je zkompletovaný výrobek vzniklý spojením SMSD2 a SMPS

Tloušťka tvrzeného skla

Pevné stěny jsou vyrobeny z bezpečnostního skla o tloušťce 6 mm.

Variabilní rozměr koutu

Vytvořte si čtvercový nebo obdélníkový sprchový kout podle svých potřeb.

Praktické využití prostoru

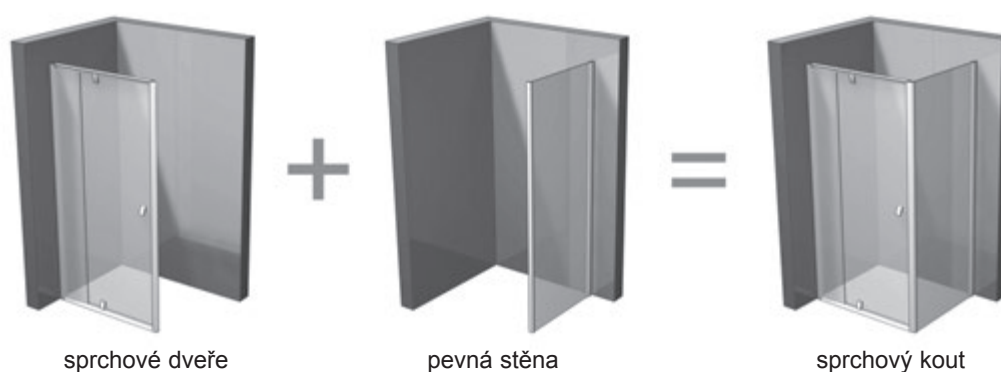
Hned vedle pevné stěny sprchového koutu lze umístit pračku nebo umyvadlo.



SMPS - pevná stěna sprchová

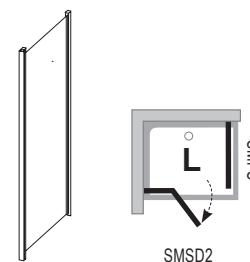
| TYP | ROZMĚRY (mm) | Obj. číslo | TYP + provedení | Cena bez DPH | Cena s DPH |
|----------|--------------|------------|-------------------------------|--------------|------------|
| SMPS 80 | 785-800 | 9SL40A00Z1 | SMPS-80 L chrome+transparent | 6 190,08 | 7 490 |
| | | 9SP40A00Z1 | SMPS-80 R chrome+transparent | 6 190,08 | 7 490 |
| SMPS 90 | 885-900 | 9SL70A00Z1 | SMPS-90 L chrome+transparent | 6 603,31 | 7 990 |
| | | 9SP70A00Z1 | SMPS-90 R chrome+transparent | 6 603,31 | 7 990 |
| SMPS 100 | 985-1000 | 9SLA0A00Z1 | SMPS-100 L chrome+transparent | 7 016,53 | 8 490 |
| | | 9SPA0A00Z1 | SMPS-100 R chrome+transparent | 7 016,53 | 8 490 |

Doba dodání 14 dní.
Ceny jsou uvedeny v Kč.



Technický popis

1. Výrobek není určen k samostatnému použití!
2. Pevná stěna se vyrábí v levém a pravém provedení. Varianta je určena sprchovými dveřmi SMSD2 (k levým dveřím je určena levá pevná stěna). Standardní výška je 1900 mm.
3. Pro kombinaci s pevnou stěnou se používají sprchové dveře SMSD2 model B.
4. Montuje se na vaničky nebo přímo na podlahu se zabudovaným odtokovým žlabem či podlahovou vpustí.
5. Výrobek se skládá z jednoho pevného rovného skleněného dílu.
6. Součástí balení je 1x dlouhý držák.



Volitelné doplňky





design nosal®

■ Perfekcionistařký design

Designově propracované celokovové pochromované panty, úchyty a držáky dají vyniknout minimalistickému vzhledu sprchových koutů Brilliant.

Čistota designu originálního madla s protiskluzovým materiálem.

Tato nová řada sprchových koutů vzešla z dílny známého designéra Kryštofa Nosála, kde byla postupně „vybroušena“ k dokonalosti jako skutečný briliant.



■ Vsaďte na jistotu

Maximální stabilita výrobku je zajištěna masivními úchyty skel spolu s držáky. Bezpečnostní sklo pevných částí má tloušťku 8 mm, sklo pohyblivých dveří je silné 6 mm.



Boční těsnící lišty jsou vedeny skrz vlastní úchyt. Tím je zajištěna vysoká vodotěsnost i v této části sprchového koutu či dveří. Spodní okapnička a prahová lišta s výškou 18 mm brání rozstříku vody mimo sprchovací prostor. Průhledné těsnící lišty dokonale zatěsní spoj dveří s pevnou stěnou.

■ Chytře vystavěné

Zapuštěné panty zevnitř sprchového koutu převratným způsobem ulehčují jeho čistitelnost.

Zdvihový mechanismus zajišťuje automatické dovírání dveří a nadzvednutí nad prahovou lištu při otevírání i zavírání.

Sklo je chráněné technologií povrchové úpravy AntiCalc® proti usazování vodního kamene a jiných nečistot.

Pro komfortní sprchování má řada výrobků Brilliant výšku 1950 mm.



■ Vrchol kvality

Kombinace masivních kovových prvků a kvalitního pochromování zaručuje nejvyšší možnou kvalitu všech kovových elementů. Díky tomu můžeme garantovat velmi dlouhou životnost všech těchto prvků – byla potvrzena testem životnosti na 30 let.

■ Přizpůsobení nepřesnostem

Sprchové kouty řady Brilliant se dokáží přizpůsobit stavebním nepřesnostem. Konečné ustavení výrobku lze seřídít díky zvětšeným otvorům ve sklech až o 1,5 cm na každé straně.



U výrobků řady Brilliant se můžete spolehnout na vysokou kvalitu. Jsou testovány na dobu životnosti minimálně 30 let.



AntiCalc® šetří váš čas i síly. Tato povrchová úprava na skle vytváří neviditelný ochranný štít odpuzující vodu. Údržba skla je tak mnohem jednodušší.



Zdvihový mechanismus zajistí aretaci dveří v základní poloze, jejich automatické dovírání a nadzvednutí nad prahovou lištu při otevírání.

Pro zakoupení kompletního produktu je nutné zakoupit zvlášť jak skleněný kout, tak kovové části tzv. B SET.

| Čtvrtkruhov ^é sprchové kouty | → 96 | Rohové sprchové kouty | → 98 | Sprchové dveře s pevnou stěnou | → 100 | Sprchové dveře | → 102 |
|---|------|-----------------------|------|--------------------------------|-------|----------------|-------|
| | | | | | | | |
| BSKK4 | | BSRV4 | | BSDPS | | BSD2 | BSD3 |

BSKK4

Čtvrtkruhový sprchový kout čtyřdílný



Masivní kovové chromované panty



Nezaměnitelný design kovového madla s protiskluzovým materiálem



Boční masivní úchyt s kovovou chromovanou krytkou

Tloušťka tvrzeného skla

Pevné stěny jsou z tvrzeného skla 8 mm, pohyblivé z 6 mm – kvalita a vybroušený design.

Široký vstup

Šířka vstupu do sprchového koutu 76 cm pro maximální pohodlí.

Nejprodávanější tvar koutu

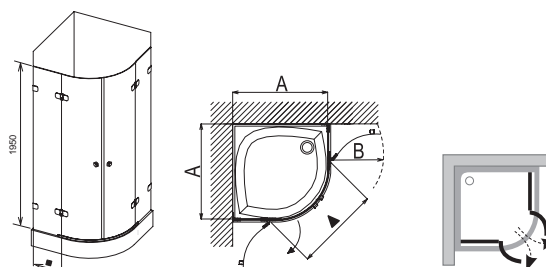
Šetří díky svému tvaru místo, aniž byste museli dělat kompromisy v kvalitě a designu. Díky dvoudílným dveřím ještě prostorově úspornější.



BSKK4 - čtvrtkruhový sprchový kout

| TYP | Rozměry v mm | | | | Obj. číslo | TYP + VÝPLŇ (sklo) | Cena bez DPH | Cena s DPH | Cena za set bez DPH | Cena za set s DPH |
|---------------------------|--------------|-----|-----|-----|------------|--------------------------------|--------------|------------|---------------------|-------------------|
| | „A“ | „B“ | ■ | ▲ | | | | | | |
| BSKK4 - 80, B SET | 783 - 795 | 441 | 213 | 761 | 3U244A00Y1 | BSKK4-80 chrom+transparent | 15 528,93 | 18 790 | 28 504,14 | 34 490 |
| | | | | | D01000A073 | B SET BSRV4, BSKK4-80,90 chrom | 12 975,21 | 15 700 | | |
| BSKK4 - 90, B SET | 883 - 895 | 441 | 313 | 761 | 3U277A00Y1 | BSKK4-90 chrom+transparent | 16 355,37 | 19 790 | 29 330,58 | 35 490 |
| | | | | | D01000A073 | B SET BSRV4, BSKK4-80,90 chrom | 12 975,21 | 15 700 | | |
| BSKK4 - 100, B SET | 983 - 995 | 441 | 413 | 761 | 3U2AAA00Y1 | BSKK4-100 chrom+transparent | 18 008,26 | 21 790 | 32 636,36 | 39 490 |
| | | | | | D01000A074 | B SET BSRV4, BSKK4-100 chrom | 14 628,10 | 17 700 | | |

Doba dodání 14 dní.
Ceny jsou uvedeny v Kč.



Technický popis

- Univerzální středové provedení – není pravá/levá varianta.
- Standardní výška je 1950 mm.
- Výrobek se montuje do obloženého rohu koupelny na vaničky RAVAK ELIPSO, ELIPSO PRO, ELIPSO PRO FLAT, ELIPSO PRO CHROME nebo přímo na podlahu se zabudovaným odtokovým žlabem či podlahovou vpusť.
- Sprchový kout je dodáván ve složení: pevné stěny, dvoje dveře, lišty v jednom balení. V druhém balení (B SET) jsou panty příslušného provedení, úchyty, madlo, montážní sada.
- U rozměru 100 cm je v ceně i 2x držák Brilliant krátký (DBK), který se montuje na obě pevné stěny nesoucí dveře. Pro menší rozměry je DBK možné dokoupit.
- Sprchové kouty řady Brilliant se dokáží přizpůsobit stavebním nepřesnostem až do 1,5 cm.

Volitelné doplňky



BSRV4

Sprchový kout čtyřdílný s rohovým vstupem



Masivní kovové chromované panty



Dokonalé utěsnění



Nezaměnitelný design kovového madla s protiskluzovým materiálem

**Tloušťka
tvrzeného skla**

Pevné stěny jsou z tvrzeného skla 8 mm, pohyblivé z 6 mm – kvalita a vybroušený design.

**Moderní
a prostorný**

Moderní hranatý tvar, nabízející větší prostor pro sprchování.

Nejširší vstup

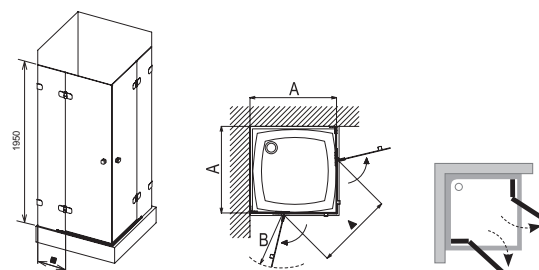
Šířka vstupu do sprchového koutu až 90 cm pro maximální pohodlí.



BSRV4 - rohový sprchový kout

| TYP | Rozměry v mm | | | | Obj. číslo | TYP + VÝPLŇ (sklo) | Cena bez DPH | Cena s DPH | Cena za set bez DPH | Cena za set s DPH |
|--------------------|--------------|-----|-----|-----|------------|--------------------------------|--------------|------------|---------------------|-------------------|
| | „A“ | „B“ | ■ | ▲ | | | | | | |
| BSRV4 - 80, B SET | 783-795 | 554 | 213 | 763 | 1UV44A00Z1 | BSRV4-80 chrom+transparent | 12 636,36 | 15 290 | 25 611,57 | 30 990 |
| | | | | | D01000A073 | B SET BSRV4, BSKK4-80,90 chrom | 12 975,21 | 15 700 | | |
| BSRV4 - 90, B SET | 883-895 | 554 | 313 | 763 | 1UV77A00Z1 | BSRV4-90 chrom+transparent | 13 049,59 | 15 790 | 26 024,80 | 31 490 |
| | | | | | D01000A073 | B SET BSRV4, BSKK4-80,90 chrom | 12 975,21 | 15 700 | | |
| BSRV4 - 100, B SET | 983-995 | 654 | 313 | 905 | 1UVAAA00Z1 | BSRV4-100 chrom+transparent | 13 462,81 | 16 250 | 28 090,91 | 33 950 |
| | | | | | D01000A074 | B SET BSRV4, BSKK4-100 chrom | 14 628,10 | 17 700 | | |

Doba dodání 14 dní.
Ceny jsou uvedeny v Kč.



Technický popis

- Standardní výška výrobku je 1950 mm.
- Výrobek se montuje do obloženého rohu koupelny na vaničky RAVAK PERSEUS, PERSEUS PRO, PERSEUS PRO FLAT, PERSEUS PRO CHROME nebo přímo na podlahu se zabudovaným odtokovým žlabem či podlahovou vpusť.
- Sprchový kout je dodáván ve složení: levá a pravá pevná stěna s dveřmi + lišty v jednom balení. V druhém balení (B SET) jsou panty, úchyty a madla v příslušném provedení a montážní sada.
- U rozměru 100 cm je v ceně i 2x držák Brilliant krátký (DBK), který se montuje na obě pevné stěny nesoucí dveře. Pro menší rozměry je DBK možné dokoupit.
- Sprchové kouty řady Brilliant se dokáží přizpůsobit stavebním nepřesnostem až do 1,5 cm.

Volitelné doplňky

| | | | | |
|---|---|---|--|---|
|  |  |  |  |  |
| Vaničky → 120 | Odtokové žlaby → 156 | Sedátka → 164 | Baterie → 286 | Příslušenství → 312 |

BSDPS

Sprchové dveře s pevnou stěnou



Masivní kovové chromované panty



Nezaměnitelný design kovového madla s protiskluzovým materiálem



Boční masivní úchyt s kovovou chromovanou krytkou

Tloušťka tvrzeného skla

Pevné stěny jsou z tvrzeného skla 8 mm, pohyblivé z 6 mm – kvalita a vybroušený design.

Absolutní variabilita

Možnost výběru pevné stěny a sprchových dveří v různých rozměrech – vyberte si čtvercový nebo obdélníkový sprchový kout dle Vašich přání a potřeb.

Čistý design

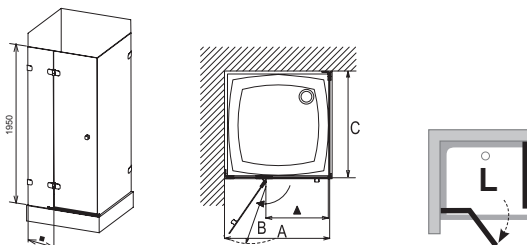
Maximum čistého skla dá vyniknout kráse celé koupelny.



BSDPS - sprchové dveře s pevnou stěnou

| TYP | Rozměry v mm | | | | | Obj. číslo | TYP + VÝPLŇ (sklo) | Cena bez DPH | Cena s DPH | Cena za set bez DPH | Cena za set s DPH |
|------------------------|--------------|-----|---------|-----|-----|------------|-----------------------------------|--------------|------------|---------------------|-------------------|
| | „A“ | „B“ | „C“ | ■ | ▲ | | | | | | |
| BSDPS - 80 L B SET | 783-795 | 554 | 783-795 | 213 | 527 | 0UL44A00Z1 | BSDPS-80/80 L chrom+transparent | 10 570,25 | 12 790 | 20 652,89 | 24 590 |
| | | | | | | D01000A076 | B SET BSDPS-L 80,90 chrom | 10 082,64 | 12 200 | | |
| BSDPS - 80 R B SET | 783-795 | 554 | 783-795 | 213 | 527 | 0UP44A00Z1 | BSDPS-80/80 R chrom+transparent | 10 570,25 | 12 790 | 20 652,89 | 24 590 |
| | | | | | | D01000A075 | B SET BSDPS-R 80,90 chrom | 10 082,64 | 12 200 | | |
| BSDPS - 90 L B SET | 883-895 | 554 | 883-895 | 313 | 527 | 0UL77A00Z1 | BSDPS-90/90 L chrom+transparent | 10 983,47 | 13 290 | 21 066,11 | 25 490 |
| | | | | | | D01000A076 | B SET BSDPS-L 80,90 chrom | 10 082,64 | 12 200 | | |
| BSDPS - 90 R B SET | 883-895 | 554 | 883-895 | 313 | 527 | 0UP77A00Z1 | BSDPS-90/90 R chrom+transparent | 10 983,47 | 13 290 | 21 066,11 | 25 490 |
| | | | | | | D01000A075 | B SET BSDPS-R 80,90 chrom | 10 082,64 | 12 200 | | |
| BSDPS - 100 L B SET | 983-995 | 654 | 983-995 | 313 | 627 | 0ULA0A00Z1 | BSDPS-100/100 L chrom+transparent | 13 049,59 | 15 790 | 24 371,90 | 29 490 |
| | | | | | | D01000A078 | B SET BSDPS-L 100 chrom | 11 322,31 | 13 700 | | |
| BSDPS - 100 R B SET | 983-995 | 654 | 983-995 | 313 | 627 | 0UPA0A00Z1 | BSDPS-100/100 R chrom+transparent | 13 049,59 | 15 790 | 24 371,90 | 29 490 |
| | | | | | | D01000A077 | B SET BSDPS-R 100 chrom | 11 322,31 | 13 700 | | |
| BSDPS - 100x80 L B SET | 983-995 | 654 | 783-795 | 313 | 627 | 0ULA4A00Z1 | BSDPS-100/80 L chrom+transparent | 11 809,92 | 14 290 | 23 132,23 | 27 990 |
| | | | | | | D01000A078 | B SET BSDPS-L 100 chrom | 11 322,31 | 13 700 | | |
| BSDPS - 100x80 R B SET | 983-995 | 654 | 783-795 | 313 | 627 | 0UPA4A00Z1 | BSDPS-100/80 R chrom+transparent | 11 809,92 | 14 290 | 23 132,23 | 27 990 |
| | | | | | | D01000A077 | B SET BSDPS-R 100 chrom | 11 322,31 | 13 700 | | |
| BSDPS - 110x80 L B SET | 1083-1095 | 654 | 783-795 | 413 | 627 | 0ULD4A00Z1 | BSDPS-110/80 L chrom+transparent | 12 223,14 | 14 790 | 23 545,45 | 28 490 |
| | | | | | | D01000A080 | B SET BSDPS-L 110 chrom | 11 322,31 | 13 700 | | |
| BSDPS - 110x80 R B SET | 1083-1095 | 654 | 783-795 | 413 | 627 | 0UPD4A00Z1 | BSDPS-110/80 R chrom+transparent | 12 223,14 | 14 790 | 23 545,45 | 28 490 |
| | | | | | | D01000A079 | B SET BSDPS-R 110 chrom | 11 322,31 | 13 700 | | |
| BSDPS - 120x80 L B SET | 1183-1195 | 654 | 783-795 | 513 | 627 | 0ULG4A00Z1 | BSDPS-120/80 L chrom+transparent | 13 049,59 | 15 790 | 25 198,35 | 30 490 |
| | | | | | | D01000A082 | B SET BSDPS-L 120 chrom | 12 148,76 | 14 700 | | |
| BSDPS - 120x80 R B SET | 1183-1195 | 654 | 783-795 | 513 | 627 | 0UPG4A00Z1 | BSDPS-120/80 P chrom+transparent | 13 049,59 | 15 790 | 25 198,35 | 30 490 |
| | | | | | | D01000A081 | B SET BSDPS-R 120 chrom | 12 148,76 | 14 700 | | |
| BSDPS - 120x90 L B SET | 1183-1195 | 654 | 883-895 | 513 | 627 | 0ULG7A00Z1 | BSDPS-120/90 L chrom+transparent | 13 876,03 | 16 790 | 26 024,79 | 31 490 |
| | | | | | | D01000A082 | B SET BSDPS-L 120 chrom | 12 148,76 | 14 700 | | |
| BSDPS - 120x90 R B SET | 1183-1195 | 654 | 883-895 | 513 | 627 | 0UPG7A00Z1 | BSDPS-120/90 R chrom+transparent | 13 876,03 | 16 790 | 26 024,79 | 31 490 |
| | | | | | | D01000A081 | B SET BSDPS-R 120 chrom | 12 148,76 | 14 700 | | |

Doba dodání 14 dní.
Ceny jsou uvedeny v Kč.



Technický popis

1. Levá nebo pravá varianta koutu - určena umístěním pantů na dveřích při pohledu zvenku.
2. Standardní výška výrobku je 1950 mm.
3. Výrobek se montuje do obloženého rohu koupelny na vaničky RAVAK PERSEUS, PERSEUS PRO, GIGANT PRO, PERSEUS PRO FLAT, PERSEUS PRO CHROME, GIGANT PRO FLAT, GIGANT PRO CHROME nebo přímo na podlahu se zabudovaným odtokovým žlabem či podlahovou vpustí.
4. Sprchový kout je dodáván ve složení: dveře s krátkou pevnou stěnou a samostatná pevná stěna s lištami v jednom balení. V druhém balení (B SET) jsou panty příslušného provedení, úchyty, madlo, montážní sada a držáky Brilliant.
5. Rozměr 80/80 a 90/90 obsahuje 1 držák dlouhý (DBD), u variant 100/100, 100/80 a 110/80 je v ceně 1 držák dlouhý (DBD) a 1 držák krátký (DBK), u největších výrobků 120/80 a 120/90 pak 2x držák dlouhý (DBD).
6. Držák dlouhý se montuje na pevnou stěnu, držák krátký na pevnou stěnu nesoucí dveře.
6. Sprchové kouty řady Brilliant se dokáží přizpůsobit stavebním nepřesnostem až do 1,5 cm.

Volitelné doplňky

| | | | | |
|---|---|---|--|---|
|  |  |  |  |  |
| Vaničky → 120 | Odtokové žlaby → 156 | Sedátka → 164 | Baterie → 286 | Příslušenství → 312 |

BSD2

Sprchové dveře dvoudílné



Masivní kovové chromované panty



Dokonalé utěsnění



Nezaměnitelný design kovového madla s protiskluzovým materiálem

**Tloušťka
tvrzeného skla**

Pevné stěny jsou z tvrzeného skla 8 mm, pohyblivé z 6 mm – kvalita a vybrušený design.

**Geniální řešení
pro niky**

Ideální pro vytvoření sprchového prostoru z niky v koupelně v šířce 80 – 100 cm.

**Přizpůsobí
se nepřesnostem**

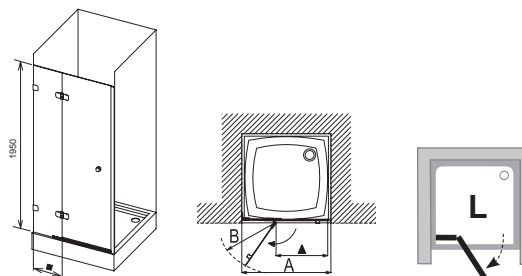
Sprchové dveře BSD2 se mohou přizpůsobit čistému rozměru obložené niky v rozmezí -10 až + 5 mm.



BSD2 - sprchové dveře dvoudílné

| TYP | Rozměry v mm | | | | Obj. číslo | TYP + VÝPLŇ (sklo) | Cena bez DPH | Cena s DPH | Cena za set bez DPH | Cena za set s DPH |
|-----------------------|--------------|-----|-----|-----|------------|---|--------------|------------|---------------------|-------------------|
| | „A“ | „B“ | ■ | ▲ | | | | | | |
| BSD2 - 80 L B SET | 790 - 805 | 554 | 203 | 529 | OUL4AA00Z1 | BSD2-80 A-L chrom+transparent (790-805) | 6 528,93 | 7 900 | 14 454,55 | 17 490 |
| | | | | | D01000A084 | B SET BSD2-L 80,90 chrom | 7 925,62 | 9 590 | | |
| BSD2 - 80 R B SET | 790 - 805 | 554 | 203 | 529 | OUP4AA00Z1 | BSD2-80 A-R chrom+transparent (790-805) | 6 528,93 | 7 900 | 14 454,55 | 17 490 |
| | | | | | D01000A083 | B SET BSD2-R 80,90 chrom | 7 925,62 | 9 590 | | |
| BSD2 - 90 L B SET | 890 - 905 | 554 | 303 | 529 | OUL7AA00Z1 | BSD2-90 A-L chrom+transparent (890-905) | 6 942,15 | 8 400 | 14 867,77 | 17 990 |
| | | | | | D01000A084 | B SET BSD2-L 80,90 chrom | 7 925,62 | 9 590 | | |
| BSD2 - 90 R B SET | 890 - 905 | 554 | 303 | 529 | OUP7AA00Z1 | BSD2-90 A-R chrom+transparent (890-905) | 6 942,15 | 8 400 | 14 867,77 | 17 990 |
| | | | | | D01000A083 | B SET BSD2-R 80,90 chrom | 7 925,62 | 9 590 | | |
| BSD2 - 100 L B SET | 990 - 1005 | 654 | 303 | 629 | OULAAA00Z1 | BSD2-100 A-L chrom+transparent (990-1005) | 7 644,63 | 9 250 | 16 520,66 | 19 990 |
| | | | | | D01000A086 | B SET BSD2-L 100 chrom | 8 876,03 | 10 740 | | |
| BSD2 - 100 R B SET | 990 - 1005 | 654 | 303 | 629 | OUPAAA00Z1 | BSD2-100 A-R chrom+transparent (990-1005) | 7 644,63 | 9 250 | 16 520,66 | 19 990 |
| | | | | | D01000A085 | B SET BSD2-R 100 chrom | 8 876,03 | 10 740 | | |

Doba dodání 14 dní.
Ceny jsou uvedeny v Kč.



Technický popis

1. Levá nebo pravá varianta koutu - určena umístěním pantů na dveřích při pohledu zvenku.
2. Standardní výška výrobku je 1950 mm.
3. Výrobek se montuje do obložené niky na vaničky RAVAK PERSEUS, PERSEUS PRO, GIGANT PRO, PERSEUS PRO FLAT, PERSEUS PRO CHROME, GIGANT PRO FLAT, GIGANT PRO CHROME nebo přímo na podlahu
4. Sprchový kout je dodáván ve složení: pevná stěna s dveřmi + lišty v jednom balení. V druhém balení (B SET) jsou panty příslušného provedení, úchyty, madlo, montážní sada a v rozměru 100 cm je v ceně i 1 držák Brilliant krátký (DBK), který se montuje na pevnou stěnu nesoucí dveře.
5. Přesný rozměr stavebního otvoru se měří po obložení niky. Přizpůsobení se nepřesnostem je možné od -10 mm do +5 mm.

Volitelné doplňky

| | | | | |
|---|---|---|--|---|
|  |  |  |  |  |
| Vaničky → 120 | Odtokové žlaby → 156 | Sedátka → 164 | Baterie → 286 | Příslušenství → 312 |

BSD3

Sprchové dveře třídičné



Masivní kovové chromované panty



Dokonalé utěsnění



Nezaměnitelný design kovového madla s protiskluzovým materiálem.

**Tloušťka
tvrzeného skla**

Pevné stěny jsou z tvrzeného skla 8 mm, pohyblivé z 6 mm – kvalita a vybroušený design.

**Geniální řešení
pro niky**

Ideální pro vytvoření sprchového prostoru z niky v koupelně v šířce 110 a 120 cm.

**Přizpůsobí
se nepřesnostem**

Sprchové dveře BSD3 se mohou přizpůsobit čistému rozměru obložené niky v rozmezí -15 mm do +10 mm.

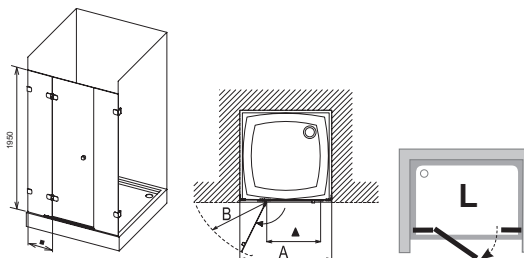


BSD3 - sprchové dveře třídlílné

| TYP | Rozměry v mm | | | | Obj. číslo | TYP + VÝPLŇ (sklo) | Cena bez DPH | Cena s DPH | Cena za set bez DPH | Cena za set s DPH |
|------------------------|--------------|-----|-----|-----|------------|---------------------------------|--------------|------------|---------------------|-------------------|
| | „A“ | „B“ | ■ | ▲ | | | | | | |
| BSD3 - 110 L, B SET | 1085-1110 | 554 | 313 | 529 | OULD0A00Z1 | BSD3-110L chrom+transparent | 8 917,36 | 10 790 | 19 000,00 | 22 950 |
| | | | | | D01000A088 | B SET BSD3-L 100, 110 chrom | 10 082,64 | 12 200 | | |
| BSD3 - 110 R, B SET | 1085-1110 | 554 | 313 | 529 | OUPD0A00Z1 | BSD3-110 R chrom+transparent | 8 917,36 | 10 790 | 19 000,00 | 22 950 |
| | | | | | D01000A087 | B SET BSD3-R 100, 110 chrom | 10 082,64 | 12 200 | | |
| BSD3 - 120 L, B SET | 1185-1210 | 654 | 313 | 629 | OULG0A00Z1 | BSD3-120L chrom+transparent | 9 743,80 | 11 790 | 19 826,44 | 23 990 |
| | | | | | D01000A090 | B SET BSD3-L 120,BSKK3-L chrom | 10 082,64 | 12 200 | | |
| BSD3 - 120 R, B SET | 1185-1210 | 654 | 313 | 629 | OUPG0A00Z1 | BSD3-120 R chrom+transparent | 9 743,80 | 11 790 | 19 826,44 | 23 990 |
| | | | | | D01000A089 | B SET BSD3-R 120, BSKK3-R chrom | 10 082,64 | 12 200 | | |

Doba dodání 14 dní.
Ceny jsou uvedeny v Kč.

Technický popis



1. Levá nebo pravá varianta koutu - určena umístěním pantů na dveřích při pohledu zvenku.
2. Standardní výška výrobku je 1950 mm.
3. Výrobek se montuje do obložené niky na vaničky RAVAK GIGANT PRO, GIGANT PRO FLAT, GIGANT PRO CHROME nebo přímo na podlahu se zabudovaným odtokovým žlabem či podlahovou vpustí.
4. Sprchový kout je dodáván ve složení: levá a pravá pevná stěna s dveřmi + lišty v jednom balení. V druhém balení (B SET) jsou panty příslušeného provedení, úchyty, madlo, montážní sada a v rozměru 120 cm je v ceně i 1 držák Brilliant krátký (DBK), který se montuje na pevnou stěnu nesoucí dveře.
5. Přesný rozměr stavebního otvoru se měří po obložení niky. Přizpůsobení se nepřesnostem je možné od -15 mm do +10 mm.

Volitelné doplňky

| | | | | |
|---|---|---|--|---|
|  |  |  |  |  |
| Vaničky → 120 | Odtokové žlaby → 156 | Sedátka → 164 | Baterie → 286 | Příslušenství → 312 |

Walk-In

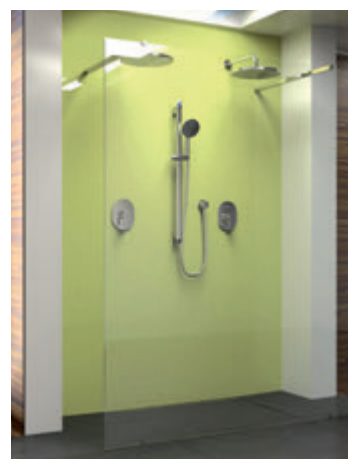
Výrobky na míru



www.ravak.cz



Provedení Corner
Šířka - 900 a 1200 mm, výška - 2000 mm



Provedení Free
Šířka - 1600 mm, výška - 2000 mm

Výrobek v provedení Wall
Šířka - 1000 mm, výška - 2000 mm

Tloušťka tvrzeného skla

Sprchový kout je vyroben z bezpečnostního skla o tloušťce 8 mm.

Libovolné rozměry

Výběr typu, šířky i výšky je dán na míru a lze jej objednat přes konfigurátor řešení na míru umístěný na www.ravak.cz

Sprchový kout dle vašeho přání

Skleněné výplně dle vašeho přání je možné libovolně skládat díky ustavovacímu a rohovému profilu. Stabilitu výrobku zajistí subtilní designová vzpěra.



Sprchové kouty Walk-In

| TYP | Rozměry šířka x výška (v mm) | Vstup (v mm) | TYP + VÝPLŇ (sklo) | Cena bez DPH | Cena s DPH |
|-----------------------|---------------------------------|--------------|----------------------------|--------------|------------|
| Walk-In Wall | 1000 x 2000 | 900 | Walk-In Wall transparent | 10 735,54 | 12 990 |
| Walk-In Corner | 900-1200 x 2000 | 900 | Walk-In Corner transparent | 22 305,79 | 26 990 |
| Walk-In Free | 1600 x 2000 | 900 | Walk-In Free transparent | 15 694,21 | 18 990 |

Výrobek Walk-In k dispozici od 05/2013

Doba dodání 6 týdnů.
Ceny jsou uvedeny v Kč.

Přehled konkrétních možností řešení atypů Walk-In

| | | Min. výška | Max. výška | Min. šířka | Max. šířka | Šikminy a výřezy |
|--|---------------------|------------|------------|------------|------------|------------------|
| WALK IN - umožňuje jen bezbariérové řešení vstupu | | | | | | |
| Kouty | WALK-IN CORNER | 1000 | 2500 | 800 | 1600 | ano |
| | WALK-IN FREE | 1000 | 2500 | 800 | 1600 | ano |
| Pevné stěny | WALK-IN WALL | 1000 | 2500 | 800 | 1600 | ano |
| Kombinace | WALK-IN COMBINATION | 1000 | 2500 | 800 | 1600 | ano |





Walk-In Combination - ukázky možných variant řešení:



Technický popis

- Sprchový kout Walk-In se skládá z transparentních bezpečnostních skel tloušťky 8 mm dle vašeho přání. Maximální a minimální rozměrové varianty jsou uvedeny v tabulce výše.
- Sklo je upevněno ke zdi pomocí ustavovacího profilu. Jednotlivá skla je možné spojit rohovým spojovacím profilem s úhlem 90°. Stabilitu výrobku zajišťuje subtilní vzpěra dodána na míru. Skládá se ze dvou chromovaných koncovek (zeď + sklo) a je spojena hliníkovým profilem s povrchovou úpravou alu-bright.
- Standardní výška je 2000 mm.
- Výrobek se montuje přímo na podlahu se zabudovaným žlabem či podlahovou vpustí nebo na vaničku RAVAK PERSEUS, PERSEUS PRO, PERSEUS PRO FLAT, PERSEUS PRO CHROME, GIGANT PRO, GIGANT PRO FLAT, GIGANT PRO CHROME
- Předdefinovány jsou 3 typové varianty, které můžete vidět na obrázcích vlevo Wall, Corner, Free. Dle vašeho přání si zvolíte rozměry a produkt jednoduše naceníte a objednáte pomocí konfigurátoru na www.ravak.cz.
- Combination je typ výrobku, který je možný vytvořit pomocí kombinací dle vašeho přání. Vybrali jsme pro vás 4 možné varianty, které můžete vidět výše. Díky modulovému systému je možné vytvořit jakýkoliv pravouhlý tvar i s možností sešikmení do podkrovní vašeho domu či bytu.

Volitelné doplňky

| | | | |
|---|---|---|--|
|  |  |  |  |
| Odtokové žlaby → 156 | Sedátka → 164 | Baterie → 286 | Příslušenství → 312 |



■ Honosný design

Robustní profily a čisté sklo pro milovníky klasického luxusu.

■ Přizpůsobí se

Prostřednictvím modelů si můžete sprchový kout přizpůsobit designu vaší koupelny.

Madlo „Tec“ se strohými liniemi a jednoduchým tvarem pro moderní interiéry. Madlo je možné volit v bílé nebo chrom variantě.



Madlo „Tec“.

Veškeré prvky kromě skel a modelů si můžete vybrat ve dvou barevných provedeních – bílá nebo chrom.

■ Dlouhá životnost

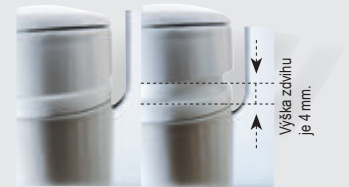
Kvalitní chromování a lakování, obojí ve vlastní galvanovně a lakovně v Příbrami je zárukou, že vzhled koutu bude stále jako nový.

Robustní hliníkové profily o nadstandardní tloušťce 2 mm garantují dlouhodobou stabilitu a životnost výrobku.

Bezpečnostní sklo všech skleněných dílů má tloušťku 6 mm.

■ Zdvihový mechanismus

Všechny dveře výrobků Elegance jsou vybaveny zdvihovým mechanismem. Ten umožňuje aretaci dveří v základní poloze, jejich automatické dovírání a nadzvednutí nad prahovou lištu při otevírání.



■ Dokonalé utěsnění

V této kategorii výrobků je často vzhled důležitější než funkčnost. RAVAK to vidí jinak – dokonalé utěsnění koutu zajišťuje spodní okapnička a prahová těsnící lišta.

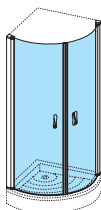


AntiCalc® šetří váš čas i síly. Tato povrchová úprava na skle vytváří neviditelný ochranný štít odpuzující vodu. Údržba skla je tak mnohem jednodušší.



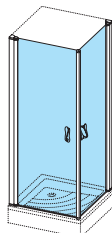
Zdvihový mechanismus zajistí aretaci dveří v základní poloze, jejich automatické dovírání a nadzvednutí nad prahovou lištu při otevírání.

Čtvrtkruhové sprchové kouty → 110



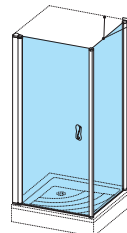
ESKK2

Rohové sprchové kouty → 112



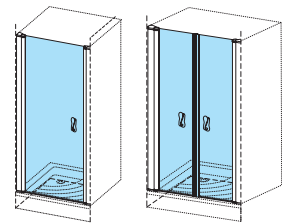
ESKR2

Sprchové dveře s pevnou stěnou → 114



ESKPS

Sprchové dveře → 116



ESD1

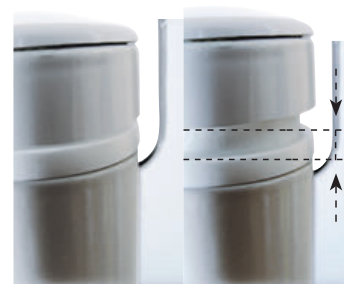
ESD2

ESKK2

Čtvrtkruhový sprchový kout dvoudílný



Robustní chromované profily



Zdvihový mechanismus



Bezbariérové řešení

**Tloušťka
tvrzeného skla**

Sprchový kout je vyroben z bezpečnostního skla o tloušťce 6 mm.

**Extrémně široký
vstup**

Šířka vstupu do sprchového koutu až 110 cm pro maximální pohodlí a navíc lze dveře otevřít dovnitř i ven.

Praktické větrání

Kout můžete větrat otevřením dveří směrem dovnitř – už žádná voda na podlaze v koupelně.




ESKK2 – sprchový kout čtvrtkruhový (rádius 500)

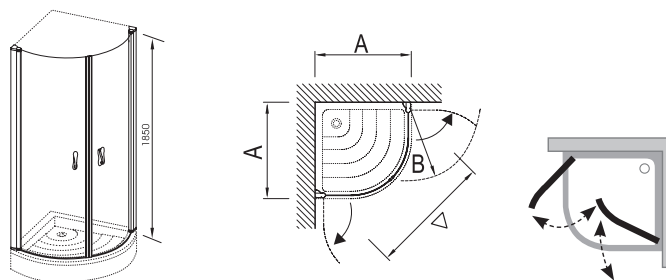
| TYP | ROZMĚRY (mm) | Rozměr A | Rozměr B | Vstup v mm Δ | Obj. číslo | TYP + VÝPLŇ (sklo) | Cena bez DPH | Cena s DPH |
|-------------|--------------------------|-----------|----------|--------------|--------------|------------------------------|--------------|------------|
| ESKK2 - 80 | 770-790 x 770-790 x 1850 | 770 - 790 | 580 | 900 | 3E040100Z1 | ESKK2-80 white+transparent | 23 958,68 | 28 990 |
| | | | | | 3E040A00Z1 • | ESKK2-80 chrome+transparent | 30 570,25 | 36 990 |
| ESKK2 - 90 | 870-890 x 870-890 x 1850 | 870 - 890 | 680 | 1000 | 3E070100Z1 | ESKK2-90 white+transparent | 24 785,12 | 29 990 |
| | | | | | 3E070A00Z1 • | ESKK2-90 chrome+transparent | 30 570,25 | 36 990 |
| ESKK2 - 100 | 970-990 x 970-990 x 1850 | 970 - 990 | 780 | 1100 | 3E0A0100Z1 | ESKK2-100 white+transparent | 27 264,46 | 32 990 |
| | | | | | 3E0A0A00Z1 • | ESKK2-100 chrome+transparent | 33 876,03 | 40 990 |

• = doba dodání 6 týdnů.
ostatní = doba dodání 3 týdnů.
Ceny jsou uvedeny v Kč.

Příslušenství Elegance

| TYP | ROZMĚRY (mm) | Obj. číslo | TYP + provedení | Poznámka | Cena bez DPH | Cena s DPH |
|---|--------------|------------|------------------|-------------------|--------------|------------|
|  | - | B050000001 | Madlo TEC white | Kovové lakované | 818,18 | 990 |
| | | B05000000A | Madlo TEC chrome | Kovové chromované | 818,18 | 990 |

Technický popis



- Univerzální středové provedení – není levá/pravá varianta.
- Standardní výška je 1850 mm.
- Výrobek se montuje do obloženého rohu koupelny na vaničky RAVAK ELIPSO, ELIPSO PRO, ELIPSO PRO FLAT, ELIPSO PRO CHROME nebo přímo na podlahu se zabudovaným odtokovým žlabem či podlahovou vpustí.
- Sprchový kout včetně skel je dodáván v jednom balení včetně montážní sady – **bez madeří! Madla je nutno objednat zvlášť – pro sprchový kout 2x** (výrobek obsahuje vždy 1 pár).
- Výrobek se skládá ze dvou otočných dveří (ohýbaná skla).
- Dveře lze otevírat dovnitř i ven, aretaci v základní poloze zajišťuje zdvihový mechanismus.

Volitelné doplňky

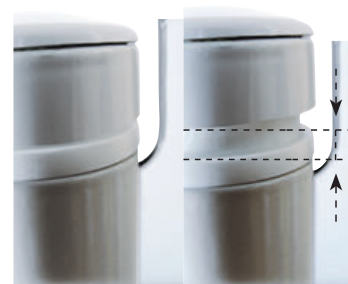
| | | | | |
|---|---|---|--|---|
|  |  |  |  |  |
| Vaničky → 120 | Odtokové žlaby → 156 | Sedátka → 164 | Baterie → 286 | Příslušenství → 312 |

ESKR2

Sprchový kout rohový dvoudílný



Robustní chromované profily



Zdvihový mechanismus



Bezbariérové řešení

**Tloušťka
tvrzeného skla**

Sprchový kout je vyroben z bezpečnostního skla o tloušťce 6 mm.

**Absolutně nejširší
vstup**

Absolutně nejširší vstup ze všech sprchových koutů RAVAK až 116 cm.

Praktické větrání

Kout můžete větrat otevřením dveří směrem dovnitř – už žádná voda na podlaze v koupelně.




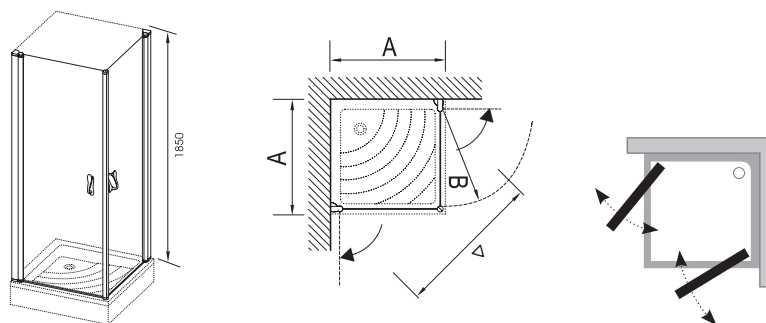
ESKR2 – sprchový kout rohový dvoudílný

| TYP | ROZMĚRY (mm) | Rozměr A | Rozměr B | Vstup v mm Δ | Obj. číslo | TYP + VÝPLŇ (sklo) | Cena bez DPH | Cena s DPH |
|-------------|--------------------------|-----------|----------|--------------|------------|--------------------------------|--------------|------------|
| ESKR2 - 80 | 770-790 x 770-790 x 1850 | 770 - 790 | 700 | 950 | 1JE40100Z1 | ESKR2-80 white+transparent | 20 239,67 | 24 490 |
| | | | | | 1JE40A00Z1 | • ESKR2-80 chrome+transparent | 25 198,35 | 30 490 |
| ESKR2 - 90 | 870-890 x 870-890 x 1850 | 870 - 890 | 800 | 1060 | 1JE70100Z1 | ESKR2-90 white+transparent | 20 652,89 | 24 990 |
| | | | | | 1JE70A00Z1 | • ESKR2-90 chrome+transparent | 25 611,57 | 30 990 |
| ESKR2 - 100 | 970-990 x 970-990 x 1850 | 970 - 990 | 900 | 1160 | 1JEA0100Z1 | ESKR2-100 white+transparent | 22 305,79 | 26 990 |
| | | | | | 1JEA0A00Z1 | • ESKR2-100 chrome+transparent | 27 264,46 | 32 990 |

• = doba dodání 6 týdnů.
ostatní = doba dodání 3 týdny.
Ceny jsou uvedeny v Kč.

Příslušenství Elegance

| TYP | ROZMĚRY (mm) | Obj.číslo | TYP + provedení | Poznámka | Cena bez DPH | Cena s DPH |
|---|--------------|------------|------------------|-------------------|--------------|------------|
|  | - | B050000001 | Madlo TEC white | Kovové lakované | 818,18 | 990 |
| | | B05000000A | Madlo TEC chrome | Kovové chromované | 818,18 | 990 |



Technický popis

- Univerzální středové provedení – není levá/pravá varianta.
- Standardní výška je 1850 mm.
- Výrobek se montuje do obloženého rohu koupelny na vaničky RAVAK PERSEUS, PERSEUS PRO, PERSEUS PRO FLAT, PERSEUS PRO CHROME nebo přímo na podlahu se zabudovaným odtokovým žlabem či podlahovou vpustí.
- Sprchový kout včetně skel je dodáván v jednom balení včetně montážní sady – **bez made!** Madla je nutno objednat zvlášť – pro sprchový kout 2x (výrobek obsahuje vždy 1 pár).
- Výrobek se skládá ze dvou otočných dveří (rovná skla).
- Dveře lze otevírat dovnitř i ven, aretaci v základní poloze zajišťuje zdvihový mechanismus.

Volitelné doplňky

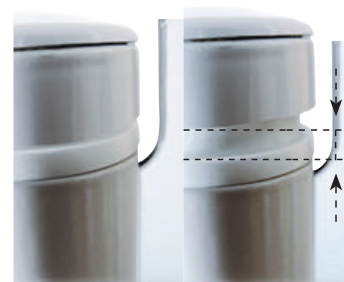
| | | | | |
|---|---|---|--|---|
|  |  |  |  |  |
| Vaničky → 120 | Odtokové žlaby → 156 | Sedátka → 164 | Baterie → 286 | Příslušenství → 312 |

ESKPS

Sprchové dveře s pevnou stěnou



Robustní chromované profily



Zdvihový mechanismus



Bezbariérové řešení

**Tloušťka
tvrzeného skla**

Sprchový kout je vyroben z bezpečnostního skla o tloušťce 6 mm.

Šetří místo

Pevná stěna umožňuje např. umístění umyvadla, skříňky nebo pračky hned vedle sprchového koutu.

Dlouhá životnost

Chromování a lakování ve vlastní galvanovně a lakovně v Příbrami je zárukou kvality.




ESKPS – sprchové dveře s pevnou stěnou

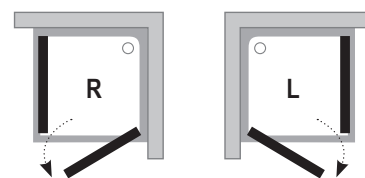
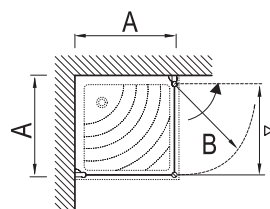
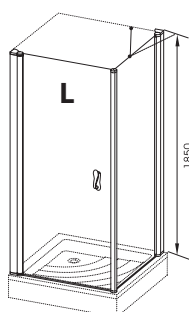
| TYP | ROZMĚRY (mm) | Rozměr A | Rozměr B | Vstup v mm Δ | Obj. číslo | TYP + VÝPLŇ (sklo) | Cena bez DPH | Cena s DPH |
|---------------|----------------------|-----------|----------|--------------|----------------------------------|----------------------------------|--------------|------------|
| ESKPS - 80 L | 770-790x770-790x1850 | 770 - 790 | 700 | 670 | 1ML40100Z1 | ESKPS-80L white+transparent | 20 239,67 | 24 490 |
| | | | | | 1ML40A00Z1 | • ESKPS-80L chrome+transparent | 25 198,35 | 30 490 |
| 1MP40100Z1 | | | | | ESKPS-80 R white+transparent | 20 239,67 | 24 490 | |
| 1MP40A00Z1 | | | | | • ESKPS-80 R chrome+transparent | 25 198,35 | 30 490 | |
| ESKPS - 80 R | 770-790x770-790x1850 | 770 - 790 | 700 | 670 | 1ML70100Z1 | ESKPS-90L white+transparent | 20 652,89 | 24 990 |
| | | | | | 1ML70A00Z1 | • ESKPS-90L chrome+transparent | 25 611,57 | 30 990 |
| 1MP70100Z1 | | | | | ESKPS-90 R white+transparent | 20 652,89 | 24 990 | |
| 1MP70A00Z1 | | | | | • ESKPS-90 R chrome+transparent | 25 611,57 | 30 990 | |
| ESKPS - 90 L | 870-890x870-890x1850 | 870 - 890 | 800 | 770 | 1MLA0100Z1 | ESKPS-100 L white+transparent | 22 305,79 | 26 990 |
| | | | | | 1MLA0A00Z1 | • ESKPS-100 L chrome+transparent | 27 264,46 | 32 990 |
| 1MPA0100Z1 | | | | | ESKPS-100 R white+transparent | 22 305,79 | 26 990 | |
| 1MPA0A00Z1 | | | | | • ESKPS-100 R chrome+transparent | 27 264,46 | 32 990 | |
| ESKPS - 90 R | 870-890x870-890x1850 | 870 - 890 | 800 | 770 | 1MLA0100Z1 | ESKPS-100 L white+transparent | 22 305,79 | 26 990 |
| | | | | | 1MLA0A00Z1 | • ESKPS-100 L chrome+transparent | 27 264,46 | 32 990 |
| 1MPA0100Z1 | | | | | ESKPS-100 R white+transparent | 22 305,79 | 26 990 | |
| 1MPA0A00Z1 | | | | | • ESKPS-100 R chrome+transparent | 27 264,46 | 32 990 | |
| ESKPS - 100 L | 970-990x970-990x1850 | 970 - 990 | 900 | 870 | 1MLA0100Z1 | ESKPS-100 L white+transparent | 22 305,79 | 26 990 |
| | | | | | 1MLA0A00Z1 | • ESKPS-100 L chrome+transparent | 27 264,46 | 32 990 |
| 1MPA0100Z1 | | | | | ESKPS-100 R white+transparent | 22 305,79 | 26 990 | |
| 1MPA0A00Z1 | | | | | • ESKPS-100 R chrome+transparent | 27 264,46 | 32 990 | |
| ESKPS - 100 R | 970-990x970-990x1850 | 970 - 990 | 900 | 870 | 1MLA0100Z1 | ESKPS-100 L white+transparent | 22 305,79 | 26 990 |
| | | | | | 1MLA0A00Z1 | • ESKPS-100 L chrome+transparent | 27 264,46 | 32 990 |
| 1MPA0100Z1 | | | | | ESKPS-100 R white+transparent | 22 305,79 | 26 990 | |
| 1MPA0A00Z1 | | | | | • ESKPS-100 R chrome+transparent | 27 264,46 | 32 990 | |

• = doba dodání 6 týdnů.
ostatní = doba dodání 3 týdnů.
Ceny jsou uvedeny v Kč.

Příslušenství Elegance

| TYP | ROZMĚRY (mm) | Obj. číslo | TYP + provedení | Poznámka | Cena bez DPH | Cena s DPH |
|--|--------------|------------|------------------|-------------------|--------------|------------|
|  Madlo Tec | - | B050000001 | Madlo TEC white | Kovově lakované | 818,18 | 990 |
| | - | B05000000A | Madlo TEC chrome | Kovově chromované | 818,18 | 990 |

Technický popis



- Levá nebo pravá varianta koutu - určena umístěním svislého otevíracího profilu dveří při pohledu zvenku.
- Standardní výška je 1850 mm.
- Výrobek se montuje do obloženého rohu koupelny na vaničky RAVAK PERSEUS, PERSEUS PRO, PERSEUS PRO FLAT, PERSEUS PRO CHROME nebo přímo na podlahu se zabudovaným odtokovým žlabem či podlahovou vpustí.
- Sprchový kout včetně skel je dodáván v jednom balení včetně montážní sady – **bez madeří! Madla je nutno objednat zvlášť - pro tento kout 1x** (výrobek vždy obsahuje 1 pár).
- Výrobek se skládá z pevného dílu a otočných dveří (rovná skla).
- Pevný díl pevně spojen s vaničkou, dveře lze otevírat pouze ven.

Volitelné doplňky

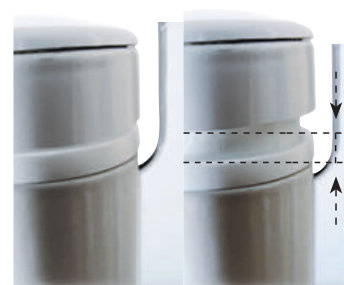
| | | | | |
|--|---|--|---|--|
|  Vaničky → 120 |  Odtokové žlaby → 156 |  Sedátka → 164 |  Baterie → 286 |  Příslušenství → 312 |
|--|---|--|---|--|

ESD1

Sprchové dveře jednodílné



Robustní chromované profily



Zdvihový mechanismus



Bezbariérové řešení

**Tloušťka
tvrzeného skla**

Sprchový kout je vyroben z bezpečnostního skla o tloušťce 6 mm.

Široký vstup

Šířka vstupu do sprchového prostoru až 81 cm.

Dlouhá životnost

Chromování a lakování ve vlastní galvanovně a lakovně v Příbrami je zárukou kvality.




ESD1 – sprchové dveře jednodílné

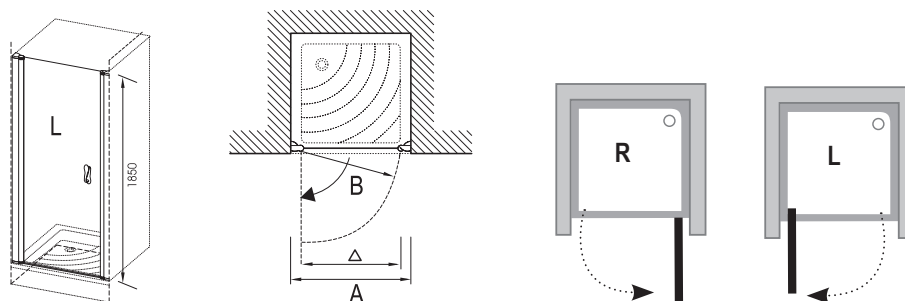
| TYP | ROZMĚRY (mm) | Rozměr A | Rozměr B | Vstup v mm Δ | Obj. číslo | TYP + VÝPLŇ (sklo) | Cena bez DPH | Cena s DPH |
|--------------|---------------|------------|----------|--------------|-------------------------------|-------------------------------|--------------|------------|
| ESD1 - 80 L | 770-810x1850 | 770 - 810 | 660 | 610 | 0EL40100Z1 | ESD1-80 L white+transparent | 10 735,54 | 12 990 |
| | | | | | 0EL40A00Z1 • | ESD1-80 L chrome+transparent | 14 454,55 | 17 490 |
| 0EP40100Z1 | | | | | ESD1-80 R white+transparent | 10 735,54 | 12 990 | |
| 0EP40A00Z1 • | | | | | ESD1-80 R chrome+transparent | 14 454,55 | 17 490 | |
| ESD1 - 90 L | 870-910x1850 | 870 - 910 | 760 | 710 | 0EL70100Z1 | ESD1-90 L white+transparent | 11 148,76 | 13 490 |
| | | | | | 0EL70A00Z1 • | ESD1-90 L chrome+transparent | 14 867,77 | 17 990 |
| 0EP70100Z1 | | | | | ESD1-90 R white+transparent | 11 148,76 | 13 490 | |
| 0EP70A00Z1 • | | | | | ESD1-90 R chrome+transparent | 14 867,77 | 17 990 | |
| ESD1 - 100 L | 970-1010x1850 | 970 - 1010 | 860 | 810 | 0ELA0100Z1 | ESD1-100 L white+transparent | 11 975,21 | 14 490 |
| | | | | | 0ELA0A00Z1 • | ESD1-100 L chrome+transparent | 15 280,99 | 18 490 |
| 0EPA0100Z1 | | | | | ESD1-100 R white+transparent | 11 975,21 | 14 490 | |
| 0EPA0A00Z1 • | | | | | ESD1-100 R chrome+transparent | 15 280,99 | 18 490 | |

• = doba dodání 6 týdnů.
 ostatní = doba dodání 3 týdnů.
 Ceny jsou uvedeny v Kč.

Příslušenství Elegance

| TYP | ROZMĚRY (mm) | Obj. číslo | TYP + provedení | Poznámka | Cena bez DPH | Cena s DPH |
|--|--------------|------------|------------------|-------------------|--------------|------------|
|  Madlo Tec | - | B050000001 | Madlo TEC white | Kovové lakované | 818,18 | 990 |
| | - | B05000000A | Madlo TEC chrome | Kovové chromované | 818,18 | 990 |

Technický popis



- Levá nebo pravá varianta dveří - určena umístěním svislého otevíracího profilu dveří při pohledu zvenku.
- Standardní výška je 1850 mm.
- Výrobek se montuje do vyzděné niky koupelny na vaničky RAVAK PERSEUS, PERSEUS PRO, PERSEUS PRO FLAT, PERSEUS PRO CHROME nebo přímo na podlahu se zabudovaným odtokovým žlabem či podlahovou vpustí.
- Sprchové dveře jsou dodávány jako komplet v jednom balení vč. montážní sady – **bez madel!** Madla je nutno objednat zvlášť - pro tyto dveře 1x (výrobek vždy obsahuje 1 pár).
- Výrobek se skládá z jedné otočné dveří (rovné sklo) a svislého profilu.
- Dveře lze otevírat pouze ven.

Volitelné doplňky

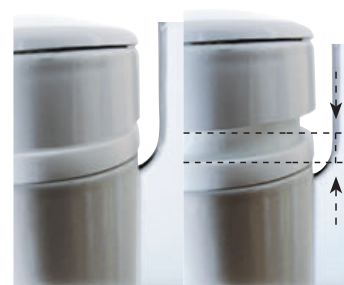
| | | | | |
|--|---|--|---|--|
|  Vaničky → 120 |  Odtokové žlaby → 156 |  Sedátka → 164 |  Baterie → 286 |  Příslušenství → 312 |
|--|---|--|---|--|

ESD2

Sprchové dveře dvoudílné



Robustní chromované profily



Zdvihový mechanismus



Bezbariérové řešení

**Tloušťka
tvrzeného skla**

Sprchový kout je vyroben z bezpečnostního skla o tloušťce 6 mm.

Široký vstup

Sprchovací prostor dle potřeby. Šířka vstupu až 99 cm.

Dlouhá životnost

Chromování a lakování ve vlastní galvanovně a lakovně v Příbrami je zárukou kvality.



CHROM


BÍLÁ

ESD2 – sprchové dveře dvoudílné

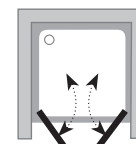
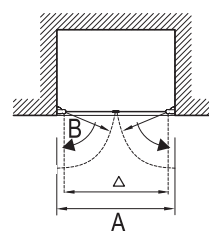
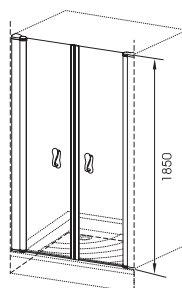
| TYP | ROZMĚRY (mm) | Rozměr A | Rozměr B | Vstup v mm Δ | Obj. číslo | TYP + VÝPLŇ (sklo) | Cena bez DPH | Cena s DPH |
|------------|----------------|-------------|----------|---------------------|------------|-------------------------------|--------------|------------|
| ESD2 - 110 | 1070-1110x1850 | 1070 - 1110 | 475 | 890 | 0HVD0100Z1 | ESD2-110 white+transparent | 12 388,43 | 14 990 |
| | | | | | 0HVD0A00Z1 | • ESD2-110 chrome+transparent | 17 347,11 | 20 990 |
| ESD2 - 120 | 1170-1210x1850 | 1170 - 1210 | 525 | 990 | 0HVG0100Z1 | ESD2-120 white+transparent | 13 214,88 | 15 990 |
| | | | | | 0HVG0A00Z1 | • ESD2-120 chrome+transparent | 18 173,55 | 21 990 |

• = doba dodání 6 týdnů,
ostatní = doba dodání 3 týdny.
Ceny jsou uvedeny v Kč.

Příslušenství Elegance

| TYP | ROZMĚRY (mm) | Obj.číslo | TYP + provedení | Poznámka | Cena bez DPH | Cena s DPH |
|--|--------------|------------|------------------|-------------------|--------------|------------|
|  Madlo Tec | – | B050000001 | Madlo TEC white | Kovové lakované | 818,18 | 990 |
| | – | B05000000A | Madlo TEC chrome | Kovové chromované | 818,18 | 990 |

Technický popis



- Univerzální středové provedení – není levá a pravá varianta.
- Standardní výška je 1850 mm.
- Výrobek se montuje do vyzděné niky koupelny na vaničky RAVAK GIGANT PRO, GIGANT PRO FLAT, GIGANT PRO CHROME nebo přímo na podlahu se zabudovaným odtokovým žlabem či podlahovou vpustí.
- Sprchové dveře jsou dodávány jako komplet v jednom balení vč. montážní sady – **bez madel!** Madla je nutno objednat zvlášť - pro tyto dveře 2x (výrobek vždy obsahuje 1 pár).
- Výrobek se skládá ze skládá ze dvou otočných dveří (rovné sklo).
- Dveře lze otevírat směrem ven i dovnitř.

Volitelné doplňky

| | | | | |
|--|---|--|---|--|
|  Vaničky → 120 |  Odtokové žlaby → 156 |  Sedátka → 164 |  Baterie → 286 |  Příslušenství → 312 |
|--|---|--|---|--|



■ Sprchové vaničky Kaskada

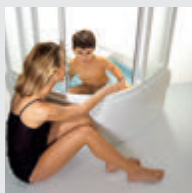
Spolehlivé a cenově výhodné hlubší vaničky pro každého. Tyto odzkoušené akrylátové vaničky právem patří mezi nejoblíbenější v Evropě.

■ Sprchové vaničky Galaxy

Extra mělké a jednoduše krásné. Jejich moderní a elegantní design podtrhne vzhled každého sprchového koutu.

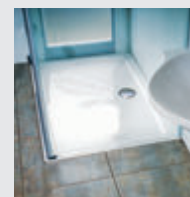
■ Hluboké sedací minivany

Pro koupelny, kam se vana nevejde. Ideální pro koupání malých dětí nebo relaxaci s nohama v teplé vodě. Tyto vaničky spojují výhody van a sprchových koutů, jsou univerzální a prostorově nenáročné. Hloubka vaničky 27 cm.



■ Sprchové vaničky Galaxy Pro

Tyto vaničky jsou vyrobeny z lité směsi dolomitu a pryskyřice. Jsou velmi oblíbené a díky své odolnosti ideální i pro veřejná zařízení jako sportoviště, lázně či nemocnice. Extrémně nízká výška umožňuje prakticky bezbariérový vstup a speciální protiskluzová povrchová úprava zvyšuje bezpečnost při sprchování. Sprchové vaničky Galaxy Pro Flat a Galaxy Pro Chrome mají ultra hladké dno pro bezproblémové vyčištění.



■ Montáž a vyztužení vaniček

Dle způsobu montáže rozdělujeme akrylátové vaničky na vaničky 1) určené k zapuštění do podlahy, k podezdění nebo k montáži na nožičky – typ LA 2) samonosné – typ PU, PP, PAN, EX Typ LA je vyztužen sklolaminátem a výtuhou, samonosné vaničky polyuretanovým nosičem zpevněným skelnou rohoží.




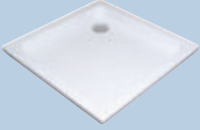
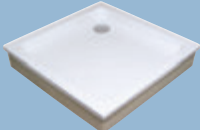
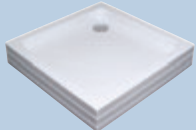
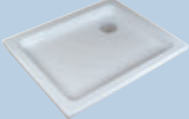
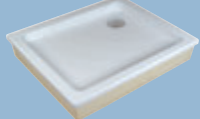



Akrylátové vaničky RAVAK (Kaskada, Galaxy, minivany) jsou vyrobeny ze speciálního materiálu s antibakterální vlastností zvanou Antibac®, získanou procesem výroby. Antibac® je speciální způsob ochrany před růstem a rozmnožováním některých druhů bakterií a kvasinek.

| | | | | | | | |
|-------------------------------|---------------------|---------------------------|-----------------|----------------------|------------------------|-------------------------------------|---------------------|
| Sprchové vaničky Kaskada → | 126 | Sprchové vaničky Galaxy → | 132 | Minivana → | 136 | Odtokové žlaby a podlahová vpust' → | 156 |
| Ronda | Angela | Aneta | Elipso | Perseus | Sabina | Floor | Runway |
| | | | | | | Chrome | Zebra |
| | | | | | | | SN501 |
| Sprchové vaničky Galaxy Pro → | | | | | | 138 | |
| Elipso Pro | Elipso Pro Flat | Elipso Pro Chrome | Perseus Pro | Perseus Pro Flat | Perseus Pro Chrome | Gigant Pro | Gigant Pro Flat |
| | | | | | | Gigant Pro Chrome | |

Vaničky Kaskada - vaničky pro každého

Materiál: sendvič PMMA+ABS, antibac®
Vyztužení: typ LA – sklolaminát
 typ EX, PU – polyuretanová pěna se skelným vláknem

| | typ LA k instalaci na nožičky (Univerzální Base) nebo k zapuštění | typ EX samonosná bez panelu určená pro obložení | typ PU samonosná, panel a vanička tvoří nedělitelný celek |
|----------------------|---|--|---|
| Ronda 80, 90 |  |  |  |
| Angela 80, 90 |  |  |  |
| Aneta 75x90 |  |  |  |




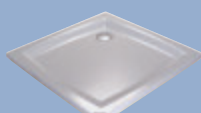
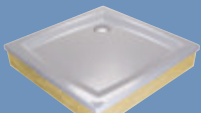
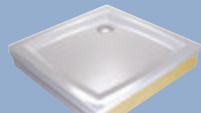
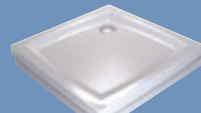
Minivana – místo vany minivana

Materiál: sendvič PMMA + ABS, antibac®
Vyztužení: typ LA - sklolaminát

| | typ LA k podezdění | typ LA+BASE vanička LA s nožičkami | typ LA+BASE+SET vanička LA s nožičkami a panelem |
|----------------------|---|--|---|
| Sabina 80, 90 |  |  |  |









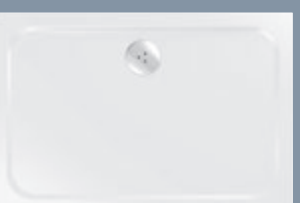
Vaničky Galaxy – vaničky extra mělké

Materiál: sendvič PMMA+ABS, antibac®
Vyztužení: typ LA – sklolaminát
 typ EX, PP, PAN – polyuretanová pěna se skelným vláknem
Design: Flat

| | typ LA k instalaci na nožičky (Univerzální Base) nebo k zapuštění | typ EX samonosná bez panelu určená pro obložení | PAN/PP+SET N PAN – samonosná s panelem v ceně PP – samonosná SET N – samonosná + panel do niky (panel není v ceně vaničky) | PP+SET L PP – samonosná SET L – panel čelní a boční (panel není v ceně vaničky) |
|-------------------------------|---|---|---|---|
| Elipso 80, 90, 100 |  |  |  | |
| Perseus 80, 90, 100 |  |  |  |  |

Vaničky Galaxy Pro – vaničky z litého materiálu

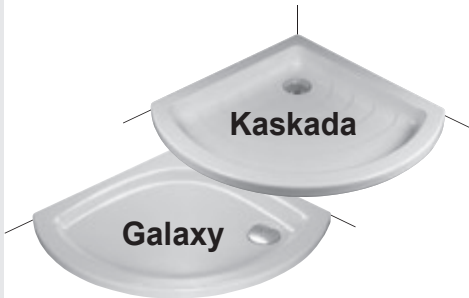
Materiál: litá směs dolomitu
a pryskyřice
Výr. metoda: odlévání
Design: Superflat

| | Galaxy Pro | Galaxy Pro Flat | Galaxy Pro Chrome |
|--|---|--|---|
| Elipso Pro 80, 90, 100 Elipso Pro Flat 90 Elipso Pro Chrome 80, 90 |  |  |  |
| Perseus Pro 80, 90, 100 Perseus Pro Flat 90 Perseus Pro Chrome 80, 90, 100 |  |  |  |
| Gigant Pro 80 x 100, 80 x 110 80 x 120, 90 x 120 Gigant Pro Flat 80 x 100, 90 x 120 Gigant Pro Chrome 80x100, 80x110, 80x120, 90x120 |  |  |  |

A Vaničky k instalaci na nožičky nebo přímo na podlahu

Typ LA

k instalaci na nožičky
nebo k zapuštění do podlahy



Vaničky typu LA se skládají z koextrudované skořepiny, laminátové vrstvy a výztuhy. Jsou určeny k zapuštění do podlahy nebo k podezdění, případně pro snadnou instalaci na univerzální nožičky – BASE. Vaničky jsou dodávány bez panelu.

Lité vaničky

k přímému lepení na podlahu
nebo k instalaci na nožičky,
k zapuštění do podlahy



Vaničky Galaxy Pro Flat / Chrome a Galaxy Pro jsou vyrobeny z rozemletého dolomitu a polyesterové pryskyřice technologií „čistého lití“.

Vanička je vysoká cca 30 mm a je možno ji instalovat třím způsobem:

- 1) Přímo ji lepit na rovnou podlahu anebo zapustit do podlahy.
- 2) Do koupelen s již hotovou podlahou je možno použít nožičky (Base Galaxy Pro).
- 3) Třetí způsob je s nožičkami (Base Galaxy Pro) a setem - tj. panel s upevněním.

Povrch čelního panelu je zhotoven ze stejného materiálu jako vanička samotná.

Čelní panel (SET) a nožičky (BASE) nejsou součástí vaničky, ale přikupují se zvlášť.

Typ LA, LA + BASE a LA+BASE+SET

k instalaci na nožičky
nebo k podezdění



Hluboké sedací vaničky Sabina se skládají z koextrudované skořepiny, laminátové vrstvy a výztuhy. Vaničky Sabina typu LA jsou vhodné k podezdění a obložení. Vaničky Sabina typu LA+BASE jsou vaničky s nožičkami (Sabina 90 Base). Vaničky typu LA+BASE+SET jsou vaničky s nožičkami (Sabina 90 Base) a panelem. Nožičky a panel se objednávají zvlášť.

Montáž vaniček na nožičky

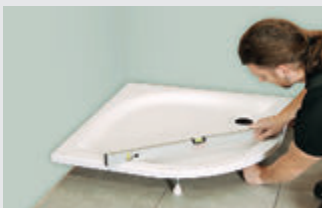


1/ Podpěry položte rovnoběžně se základní osou vaničky.* Odměřte dle typu vaničky vzdálenost od osy a vyznačte na zesílené dno 4 otvory.

* Osa vaničky je spojnice mezi protějšími rohy (u rohové vaničky) nebo mezi rohem a středem oblouku vaničky (u čtveruhové vaničky).



2/ V označených místech vyvrtejte 4 otvory Ø 3 mm. POZOR – vrtejte do hloubky 10 mm tak, abyste nepoškodili dno vaničky! Přišroubujte nosník k vaničce. Stejným způsobem přimontujte i druhý nosník.



3/ Postavte vaničku na nožičky. Otáčením nožiček ustavte vaničku do vodováhy. Na stěnu vyznačte výšku horní hrany vaničky, 100 mm od rohů vyznačte osy přichytek.

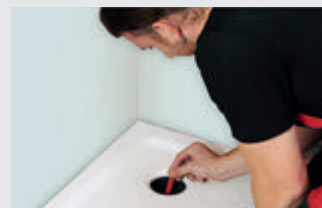


4/ Na osy, 50 mm pod hranou vaničky, označte a vyvrtejte otvory Ø 8 mm, vložte hmoždinky a přišroubujte plastové přichytky. Do horních ozubů naneste silikonový tmel RAVAK a vaničku zavěste. Dotáhněte a zkompletujte sifon.

Montáž vaničky na podlahu



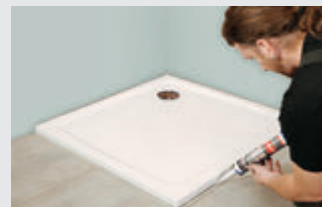
1/ V podlaze musí být vytvořena kapsa pro sifon a odpad. Podklad pod vaničkou musí být pevný, např. dlažba, nebo beton, a odizolovaný.



2/ Vaničku položte provizorně na určené místo a naznačte její polohu a polohu sifonu na podlaze.



3/ Spodní část sifonu umístěte na vyznačené místo a případně ho podložte. Sifon propojte s odpadem.



4/ V budoucím místě vaničky naneste na podlahu po celém povrchu vlnky silikonového tmelu RAVAK. Do tohoto tmelu položte vaničku. Našroubujte horní část sifonu na dolní. Vaničku rovnoměrně zatěžte - tak, aby si sedla. Vaničku utěsněte po obvodu silikonovým tmelem RAVAK.

B Vaničky samonosné

Typ PU

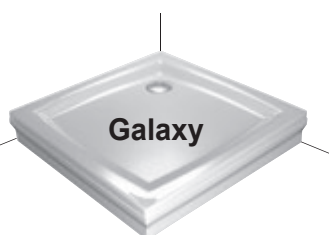
samosoná vanička, panel a vanička tvoří nedělitelný celek



Vaničky typu PU se skládají z koextrudované skořepiny a polyuretanového nosiče zpevněného skelnou rohoží. PU vanička je samonosná, lisovaná vcelku s panelem. Montáž vaničky PU bývá často otázkou několika minut. Pokud se vezmou v potaz náklady spojené s prováděním řemeslnických prací, potom jsou vaničky PU rozhodně nejekonomičtější a nejméně problémová varianta. Akrylátové vaničky se na rozdíl od plechových nemusí uzemňovat.

Typ PP

samosoná vanička s nutností dokoupit potřebný typ panelu



U vaniček typu PP je použit systém odnímatelného panelu. Rozeznáváme přední panely typu „N“ (pro vaničky zazděné do niky) a panel typu „L“, který se používá u vaniček zazděných klasicky do rohu. Z důvodu variability se přední panely k vaničkám prodávají zvlášť, a nejsou proto zahrnuty do ceny výrobku. Mezi vaničkami typu EX a PP jsou konstrukční rozdíly ve tvaru nosiče. Panel určený pro vaničku PP nelze připevnit na vaničku EX.

Typ PAN

samosoná vanička s panelem v ceně

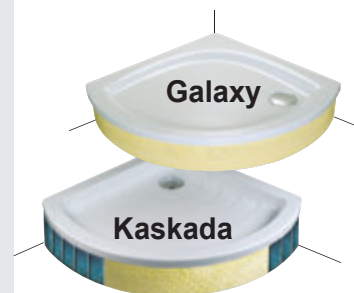


Vaničky typu PAN se skládají ze dvou částí, a to z vlastní vaničky a z panelu, který se připevňuje na polyuretanový nosič. Přední panel je u těchto vaniček součástí dodávky a je zahrnut v ceně vaničky.

Systém odnímatelného předního panelu PAN je použit u nejluxusnějších vaniček (Elipso) z řady Galaxy.

Typ EX

samosoná vanička určená k obložení



Vaničky typu EX se skládají z koextrudované skořepiny a polyuretanového nosiče. Od vaniček typu PU se liší tím, že akrylátová skořepina je oříznuta tak, aby vaničku bylo možné obložit běžnými obkladovými materiály. Obklady se v takovém případě lepí na tělo nosiče.

Ne každý řemeslník dokáže bezchybně provést podezdívku kruhového tvaru a obložit ji. Přitom nalepení obkladu na polyuretanový nosič je hračkou.

Montáž samonosných vaniček



1/ Připravte a odzkoušejte připojení odtoku vaničky. Plochy zespodu vaničky, které budou ve styku s podlahou, zdrsňte brusným papírem a poté na ně naneste silikon (po obvodu vaničky cca 1 cm od vnější hrany nosiče).



2/ Vaničku usadte do požadované polohy a přimáčkněte k podlaze tak, aby silikonový tmel dobře přilnul. Nezapomeňte podle montážního návodu předem osadit na stěny příchytky, které stabilizují polohu vaničky.



3/ Vaničky typu PU jsou lisované vcelku rovnou s panelem. U vaničky typu PAN nebo PP připevňte na polyuretanový nosič čelní panel. Při použití typu EX můžete místo panelu přímo na nosič jednoduše nalepit obklad.



4/ Dotáhněte a zkompletujte sifon. Nakonec vaničku u obkladu utěsněte pomocí silikonového tmelu RAVAK Professional a speciálních plastových lišt, které jsou součástí univerzální montážní sady pro sprchové vaničky.

Čím jsou samonosné vaničky typu PU, EX, PP a PAN unikátní?

Vysoká tuhost – záruka trvanlivosti

Unikátní betylný polyuretanový nosič zaručuje 100% stabilitu sprchové vaničky.

Tvarová stálost – vanička se neprohýbá ani nevrže

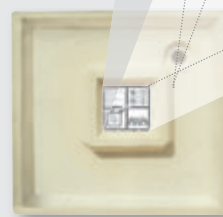
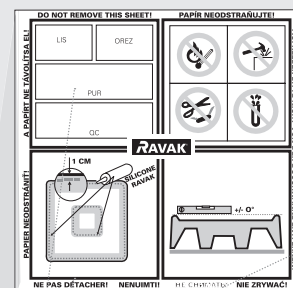
Díky špičkové technologii vysokotlakého lití za přítomnosti skelných vláken je nosič i po letech trvale objemově naprosto stálý. Ani při častém používání se vanička nehne a bude vám bez problémů dlouho sloužit.

Snadná a rychlá montáž

K dokonalé instalaci vaničky i nalepení obkladů vám stačí jediná tuba silikonového tmelu RAVAK Professional. Odpadají tak klasické zednické práce, při kterých se povrch vaničky snadno poškrábe.

Dokonalé odtékání vody

Všechny nové vaničky jsou standardně osazeny sifony o průměru 90 mm s průtokem až 30 litrů za minutu, což vyhovuje i těm nejnáročnějším požadavkům.



Každá vanička je opatřena individuálním označením, které ji prokazatelně identifikuje.

Ronda

Sprchová vanička Kaskada



Provedení LA



Provedení EX



Provedení PU

Hlubší vanička

Hloubka vaničky cca 10 cm pro pohodlné sprchování s charakteristickým kaskádovitým povrchem.

Antibac®

Speciální způsob ochrany před růstem a rozmnožováním některých druhů bakterií a kvasinek.

Univerzální použití

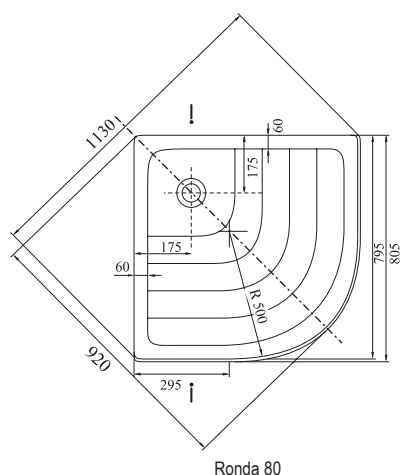
Tyto vaničky je možné instalovat na nožičky nebo přímo na podlahu, popř. zapustit do podlahy. Varianta EX je vhodná k obložení.



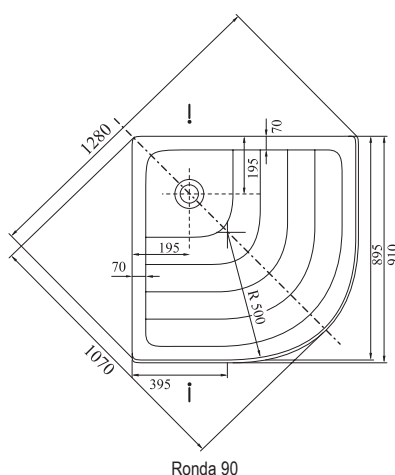
Sprchové vaničky Kaskada

| TYP | ROZMĚRY (mm) | Obj. číslo | TYP + provedení | Cena bez DPH | Cena s DPH |
|--------------------------------------|------------------|------------|--|--------------|------------|
| Ronda 80 | 805 x 805 | A214001220 | Vanička Ronda-80 LA white | 2 925,62 | 3 540 |
| | | A204001320 | Vanička Ronda-80 EX white | 3 256,20 | 3 940 |
| | | A204001120 | Vanička Ronda-80 PU white | 3 173,55 | 3 840 |
| Ronda 90 | 910 x 910 | A217001220 | Vanička Ronda-90 LA white | 3 090,91 | 3 740 |
| | | A207001320 | Vanička Ronda-90 EX white | 3 421,49 | 4 140 |
| | | A207001120 | Vanička Ronda-90 PU white | 3 338,84 | 4 040 |
| Univerzální montážní sada k vaničkám | - | A000000004 | Univerzální montážní sada k vaničkám | 326,45 | 395 |
| Univerzální Base 600 | (pro vaničky 80) | B2F0000001 | Univerzální Base 600 pro vaničky LA-80 | 735,54 | 890 |
| Univerzální Base 650 | (pro vaničky 90) | B2F0000002 | Univerzální Base 650 pro vaničky LA-90 | 776,86 | 940 |

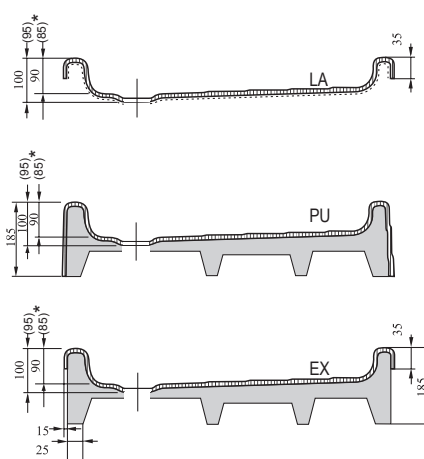
Ceny jsou uvedeny v Kč.
Doba dodání 14 dní.



Ronda 80



Ronda 90



* rozměry v závorce pro Rondu 90

Technický popis

- Akrylátová čtvrtkruhová sprchová vanička v provedení LA, PU a EX rozměru 80 nebo 90 cm – rádius 500 mm.
- Vyrobeno z ABS/PMMA – sendvič akrylátu a ABS.
- LA – vaničky bez panelu k instalaci na nožičky (Base) nebo k zapuštění, PU – samonosná vanička lisovaná vcelku s panelem, EX – bez panelu, určená k obložení běžnými obkladovými materiály.
- Pouze v barvě bílé.
- Bez sifonu, otvor pro sifon o průměru 90 mm.
- Vhodná pro sprchové kouty SKCP4, SKCP4 Free, SKKP6, BLCP4, NRKCP4, PSKK3 – v rozměru 80, 90 cm, SMSKK4, BSKK4, ESKK2 a CSKK4.

Volitelné doplňky



Sprchové kouty → 12



Sedátka → 164



Baterie → 286



Příslušenství → 312

Angela

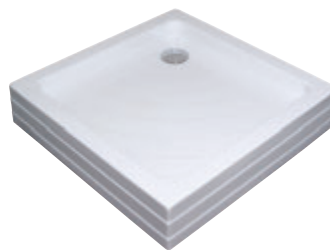
Sprchová vanička Kaskada



Provedení LA



Provedení EX



Provedení PU

Hlubší vanička

Hloubka vaničky cca 10 cm pro pohodlné sprchování s charakteristickým kaskádovitým povrchem.

Antibac®

Speciální způsob ochrany před růstem a rozmnožováním některých druhů bakterií a kvasinek.

Univerzální použití

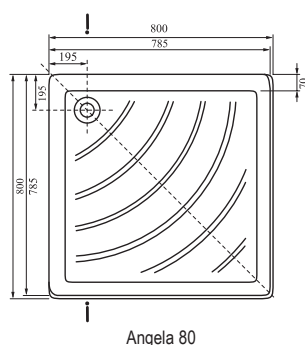
Tyto vaničky je možné instalovat na nožičky nebo přímo na podlahu, popř. zapustit do podlahy. Varianta EX je vhodná k obložení.



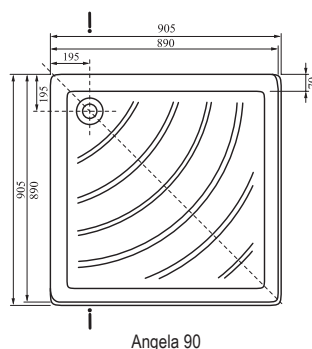
Sprchové vaničky Kaskada

| TYP | ROZMĚRY (mm) | Obj. číslo | TYP + provedení | Cena bez DPH | Cena s DPH |
|--------------------------------------|------------------|------------|--|--------------|------------|
| Angela 80 | 800 x 800 | A014401220 | Vanička Angela-80 LA white | 2 925,62 | 3 540 |
| | | A004401320 | Vanička Angela-80 EX white | 3 256,20 | 3 940 |
| | | A004401120 | Vanička Angela-80 PU white | 3 173,55 | 3 840 |
| Angela 90 | 905 x 905 | A017701220 | Vanička Angela-90 LA white | 3 090,91 | 3 740 |
| | | A007701320 | Vanička Angela-90 EX white | 3 421,49 | 4 140 |
| | | A007701120 | Vanička Angela-90 PU white | 3 338,84 | 4 040 |
| Univerzální montážní sada k vaničkám | - | A000000004 | Univerzální montážní sada k vaničkám | 326,45 | 395 |
| Univerzální Base 600 | (pro vaničky 80) | B2F0000001 | Univerzální Base 600 pro vaničky LA-80 | 735,54 | 890 |
| Univerzální Base 650 | (pro vaničky 90) | B2F0000002 | Univerzální Base 650 pro vaničky LA-90 | 776,86 | 940 |

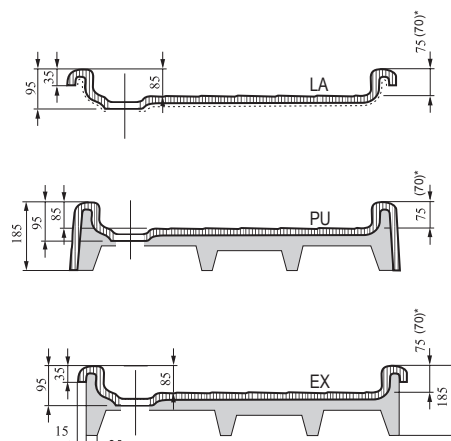
Ceny jsou uvedeny v Kč.
Doba dodání 14 dní.



Angela 80



Angela 90



* rozměry v závorce pro Angelu 90

Technický popis

1. Akrylátová čtvercová sprchová vanička v provedení LA, PU a EX rozměru 80 a 90 cm.
2. Vyrobeno z ABS/PMMA – sendvič akrylátu a ABS.
3. LA – vaničky bez panelu k instalaci na nožičky (Base) nebo k zapuštění, PU – samonosná vanička lisovaná vcelku s panelem, EX – bez panelu, určená k obložení běžnými obkladovými materiály.
4. Pouze v barvě bílé.
5. Bez sifonu, otvor pro sifon o průměru 90 mm.
6. Vhodná pro sprchové kouty SRV2-S, ASRV3, ASDP3, SDZ3, SDOP, BLRV2, NRKR2, PDOP1, CRV2 a CSD1.

Volitelné doplňky



Sprchové kouty → 12



Sedátka → 164



Baterie → 286



Příslušenství → 312

Aneta

Sprchová vanička Kaskada



Provedení LA



Provedení EX



Provedení PU

Hlubší vanička

Hloubka vaničky cca 10 cm pro pohodlné sprchování s charakteristickým kaskádovitým povrchem.

Antibac®

Speciální způsob ochrany před růstem a rozmnožováním některých druhů bakterií a kvasinek.

Univerzální použití

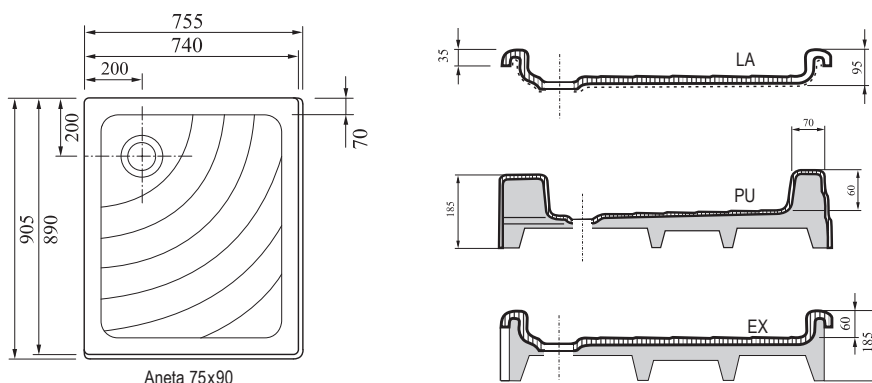
Tyto vaničky je možné instalovat na nožičky nebo přímo na podlahu, popř. zapustit do podlahy. Varianta EX je vhodná k obložení.



Sprchové vaničky Kaskada

| TYP | ROZMĚRY (mm) | Obj. číslo | TYP + provedení | Cena bez DPH | Cena s DPH |
|---|------------------|------------|--|--------------|------------|
| Aneta 75 x 90 | 755 x 905 | A003701220 | Vanička Aneta 75x90 LA white | 3 008,26 | 3 640 |
| | | A003701320 | Vanička Aneta 75x90 EX white | 3 338,84 | 4 040 |
| | | A003701120 | Vanička Aneta 75x90 PU white | 3 256,20 | 3 940 |
| Univerzální montážní sada k vaničkám | – | A000000004 | Univerzální montážní sada k vaničkám | 326,45 | 395 |
| Univerzální Base 650 | (pro vaničky 90) | B2F0000002 | Univerzální Base 650 pro vaničky LA-90 | 776,86 | 940 |

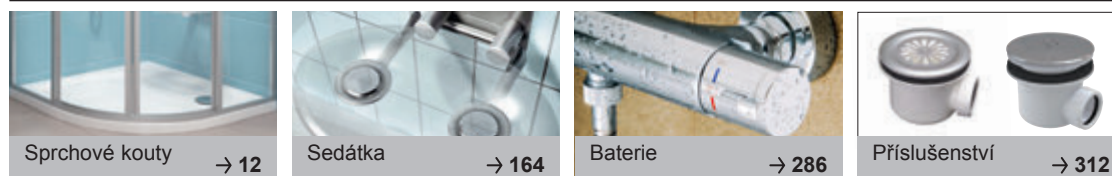
Ceny jsou uvedeny v Kč.
Doba dodání 14 dní.



Technický popis

1. Akrylátová obdélníková sprchová vanička v provedení LA, PU a EX rozměru 75 x 90 cm.
2. Vyrobeno z ABS/PMMA – sendvič akrylátu a ABS.
3. LA – vaničky bez panelu k instalaci na nožičky (Base) nebo k zapuštění, PU – samonosná vanička lisovaná vcelku s panelem, EX – bez panelu, určená k obložení běžnými obkladovými materiály.
4. Pouze v barvě bílé.
5. Bez sifonu, otvor pro sifon o průměru 90 mm.
6. Vhodná pro sprchové kouty ASDP3-90, SDZ3-90, SDOP-90, PDOP1-90, SRV2-S+SRV2-S, ASRV3+ASRV3, SMSD2, SMSRV4, BSDPS, BSRV4, BSD2, ESKPS, ESD1.

Volitelné doplňky



Elipso

Sprchová vanička Galaxy



Provedení LA



Provedení EX



Provedení PAN

Plochý moderní design

Extra mělká vanička s hloubkou pouze 5 cm podtrhne vzhled každého sprchového koutu.

Antibac®

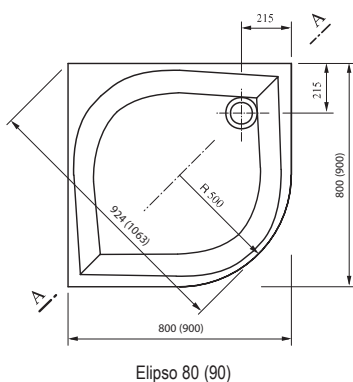
Speciální způsob ochrany před růstem a rozmnožováním některých druhů bakterií a kvasinek.



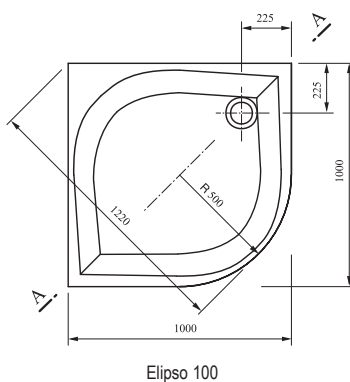
Sprchové vaničky Galaxy

| TYP | ROZMĚRY (mm) | Obj. číslo | TYP + provedení | Cena bez DPH | Cena s DPH |
|--------------------------------------|-------------------|------------|---|--------------|------------|
| Elipso 80 | 800 x 800 | A224401210 | Vanička Elipso-80 LA white | 3 008,26 | 3 640 |
| | | A224401310 | Vanička Elipso-80 EX white | 3 338,84 | 4 040 |
| | | A224401410 | Vanička Elipso-80 PAN white | 3 421,49 | 4 140 |
| Elipso 90 | 900 x 900 | A227701210 | Vanička Elipso-90 LA white | 3 256,20 | 3 940 |
| | | A227701310 | Vanička Elipso-90 EX white | 3 586,78 | 4 340 |
| | | A227701410 | Vanička Elipso-90 PAN white | 3 669,42 | 4 440 |
| Elipso 100 | 1000 x 1000 | A22AA01210 | Vanička Elipso-100 LA white | 4 000,00 | 4 840 |
| | | A22AA01310 | Vanička Elipso-100 EX white | 4 330,58 | 5 240 |
| | | A22AA01410 | Vanička Elipso-100 PAN white | 4 413,22 | 5 340 |
| Univerzální montážní sada k vaničkám | - | A000000004 | Univerzální montážní sada k vaničkám | 326,45 | 395 |
| Univerzální Base 600 | (pro vaničky 80) | B2F0000001 | Univerzální Base 600 pro vaničky LA-80 | 735,54 | 890 |
| Univerzální Base 650 | (pro vaničky 90) | B2F0000002 | Univerzální Base 650 pro vaničky LA-90 | 776,86 | 940 |
| Univerzální Base 750 | (pro vaničky 100) | B2F0000003 | Univerzální Base 750 pro vaničky LA-100 | 818,18 | 990 |

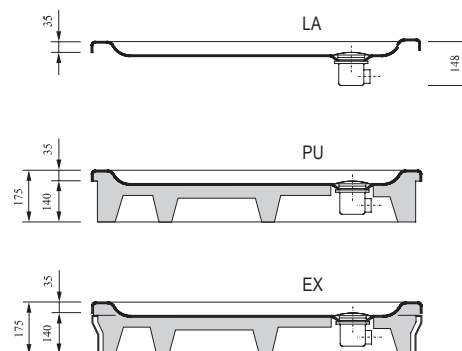
Ceny jsou uvedeny v Kč.
Doba dodání 14 dní.



Elipso 80 (90)



Elipso 100



Technický popis

- Akrylátová čtvrtkruhová sprchová vanička v provedení LA, PAN a EX rozměru 80, 90 a 100 cm – rádius 500 mm.
- Vyrobeno z ABS/PMMA – sendvič akrylátu a ABS.
- LA – vaničky bez panelu k instalaci na nožičky (Base) nebo k zapuštění, PAN – samonosná vanička s panelem v ceně, EX – bez panelu, určená k obložení běžnými obkladovými materiály.
- Pouze v barvě bílé.
- Bez sifonu, otvor pro sifon o průměru 90 mm.
- Vhodná pro sprchové kouty SKKP6, SKCP4, SKCP4 Free, BLCP4, NRKCP4, PSKK3, BSCK4, ESKK2, SMSKK4.

Volitelné doplňky

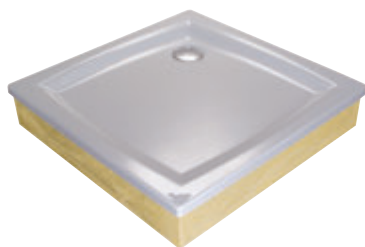


Perseus

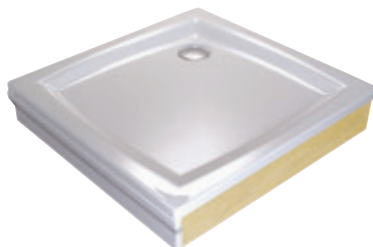
Sprchová vanička Galaxy



Provedení LA



Provedení EX



Provedení PP + SET N



Provedení PP + SET L

Plochý moderní design

Extra mělká vanička s hloubkou pouze 5 cm podtrhne vzhled každého sprchového koutu.

Antibac®

Speciální způsob ochrany před růstem a rozmnožováním některých druhů bakterií a kvasinek.

Variabilní použití

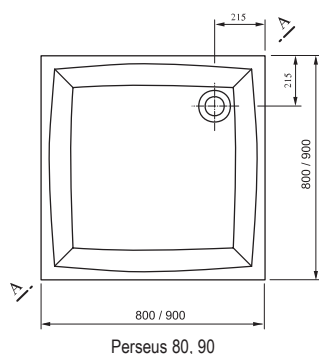
Díky odnímatelnému panelu možnost použití jak do niky (pro sprchové dveře), tak do rohu (pro sprchové kouty).



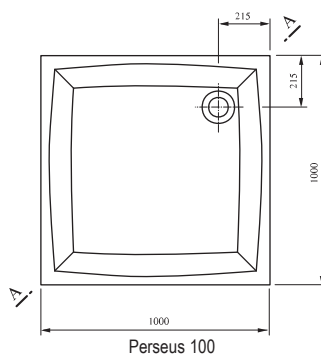
Sprchové vaničky Galaxy

| TYP | ROZMĚRY (mm) | Obj. číslo | TYP + provedení | Cena bez DPH | Cena s DPH |
|---|-------------------|------------|---|--------------|------------|
| Perseus 80 | 800 x 800 | A024401210 | Vanička Perseus-80 LA white | 3 008,26 | 3 640 |
| | | A024401310 | Vanička Perseus-80 EX white | 3 338,84 | 4 040 |
| | | A024401510 | Vanička Perseus-80 PP white | 3 173,55 | 3 840 |
| Perseus 80 SET L | 800 x 800 | A824401010 | Panel Perseus-80 SET L white | 1 561,98 | 1 890 |
| Perseus 80 SET N | 800 | A824001010 | Panel Perseus-80 SET N white | 818,18 | 990 |
| Perseus 90 | 900 x 900 | A027701210 | Vanička Perseus-90 LA white | 3 256,20 | 3 940 |
| | | A027701310 | Vanička Perseus-90 EX white | 3 586,78 | 4 340 |
| | | A027701510 | Vanička Perseus-90 PP white | 3 421,49 | 4 140 |
| Perseus 90 SET L | 900 x 900 | A827701010 | Panel Perseus-90 SET L white | 1 561,98 | 1 890 |
| Perseus 90 SET N | 900 | A827001010 | Panel Perseus-90 SET N white | 818,18 | 990 |
| Perseus 100 | 1000 x 1000 | A02AA01210 | Vanička Perseus-100 LA white | 3 917,36 | 4 740 |
| | | A02AA01310 | Vanička Perseus-100 EX white | 4 247,93 | 5 140 |
| | | A02AA01510 | Vanička Perseus-100 PP white | 4 082,64 | 4 940 |
| Perseus 100 SET L | 1000 x 1000 | A82AA01010 | Panel Perseus-100 SET L white | 1 644,63 | 1 990 |
| Perseus 100 SET N | 1000 | A82A001010 | Panel Perseus-100 SET N white | 818,18 | 990 |
| Univerzální montážní sada k vaničkám | - | A000000004 | Univerzální montážní sada k vaničkám | 326,45 | 395 |
| Univerzální Base 600 | (pro vaničky 80) | B2F0000001 | Univerzální Base 600 pro vaničky LA-80 | 735,54 | 890 |
| Univerzální Base 650 | (pro vaničky 90) | B2F0000002 | Univerzální Base 650 pro vaničky LA-90 | 776,86 | 940 |
| Univerzální Base 750 | (pro vaničky 100) | B2F0000003 | Univerzální Base 750 pro vaničky LA-100 | 818,18 | 990 |

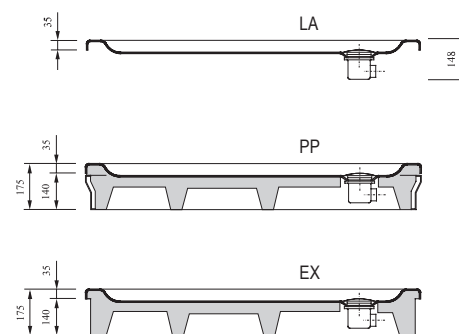
Ceny jsou uvedeny v Kč.
Doba dodání 14 dní.



Perseus 80, 90



Perseus 100



Technický popis

- Akrylátová čtvercová sprchová vanička LA, EX a PP rozměru 80, 90 a 100 cm.
- Vyrobeno z ABS/PMMA – sendvič akrylátu a ABS.
- LA – vaničky bez panelu k instalaci na nožičky (Base) nebo k zapuštění, PP – samonosná vanička s odnímatelným panelem, EX – bez panelu, určená k obložení běžnými obkladovými materiály.
- Pro vaničky PP: Panel typu „N“ pro vaničky do niky, panel typu „L“ pro vaničky do rohu – nutno objednat zvlášť!**
- Pouze v barvě bílé. Bez sifonu, otvor pro sifon o průměru 90 mm.
- Vhodná pro výrobky: ASDP3, SRV2-S, ASRV3, SDOP, BLRV2, BLDP2, BSD2, NRKR2, NRDP2, PDOP1, PDOP2, BSRV4, BSDPS, ESKR2, ESKPS, ESD1, SMSRV4, SMSD2, CRV2 a CSD1.

Volitelné doplňky



Sprchové kouty

→ 12



Sedátka

→ 164



Baterie

→ 286



Příslušenství

→ 312

Sabina

Hluboká sedací vanička (minivana)



Provedení LA + BASE



Provedení LA + BASE + SET

Když se vana nevejde

Pro malé koupelny s možností koupání nebo příjemného posezení při sprchování.

Antibac®

Speciální způsob ochrany před růstem a rozmnožováním některých druhů bakterií a kvasinek.

Extra hluboká

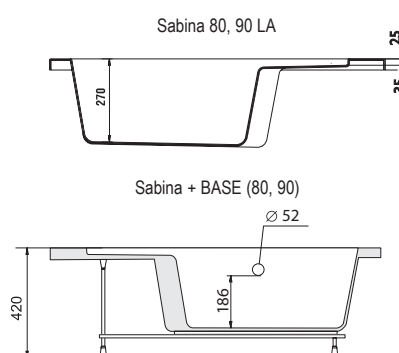
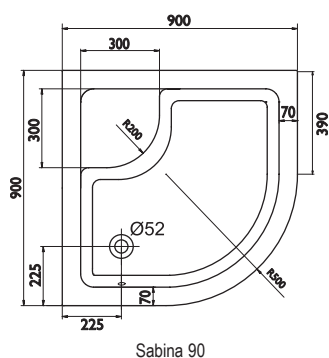
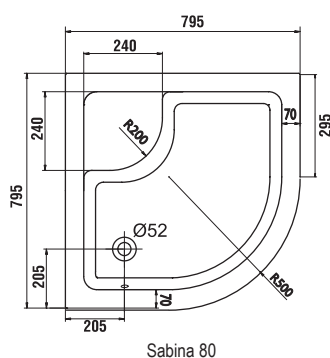
Vanička s hloubkou 27 cm spojuje výhody van a sprchového koutu.



Sprchové vaničky sedací a minivany

| TYP | ROZMĚRY (mm) | Obj. číslo | TYP + provedení | Cena bez DPH | Cena s DPH |
|---|--------------|------------|--------------------------------------|--------------|------------|
| Sabina 80 | 800 x 800 | A214001020 | Vanička Sabina-80 LA white | 3 421,49 | 4 140 |
| Nožičky k vaničce | – | B2C0000002 | Sabina 80 Base | 859,50 | 1 040 |
| Panel k vaničce | – | A914001020 | Panel Sabina 80 white | 1 644,63 | 1 990 |
| Panelkit Sabina 80 | – | B2E000001N | Panelkit Sabina 80 | 429,75 | 520 |
| Sabina 90 | 900 x 900 | A217001020 | Vanička Sabina-90 LA white | 3 834,71 | 4 940 |
| Nožičky k vaničce | – | B2C0000001 | Sabina 90 Base | 859,50 | 1 040 |
| Panel k vaničce | – | A917001020 | Panel Sabina 90 white | 1 768,60 | 2 140 |
| Panelkit Sabina 90 | – | B2E000000N | Panelkit Sabina 90 | 429,75 | 520 |
| Sífon Sabina | – | X01315 | Sífon Sabina | 533,06 | 645 |
| Univerzální montážní sada k vaničkám | – | A000000004 | Univerzální montážní sada k vaničkám | 326,45 | 395 |

Ceny jsou uvedeny v Kč.
Doba dodání 14 dní.



Technický popis

1. Akrylátová čtvrtkruhová sprchová vanička LA o rozměru 80 a 90 cm – rádius 500 mm.
2. Vyrobeno z ABS/PMMA – sendvič akrylátu a ABS.
3. LA – vanička bez panelu k instalaci na nožičky (Base) nebo k zapuštění, podezdění a obložení. **Nožičky Sabina, Base a příp. panel + panelkit nutno objednat zvlášť!**
4. Pouze v barvě bílé.
5. Bez sifonu, otvor pro sifon o průměru 52 mm. Doporučujeme použít sifon RAVAK Sabina.
6. Vhodná pro výrobky: SKCP4-Sabina.

Volitelné doplňky



Elipso Pro

Sprchová vanička Galaxy Pro



Přímé lepení na podlahu



Zapuštění do podlahy

Extra plochý design

Velmi odolné vaničky z tzv. litého mramoru s extra plochým moderním designem.

Bezbariérové řešení

Díky své tloušťce 30mm ideální pro zapuštění do podlahy.

Protiskluzový povrch

Protiskluzová povrchová úprava zvyšuje bezpečnost při sprchování.



15 mm
HĚLBKA
VANIČKY



30 mm
MONTÁŽNÍ
VÝŠKA

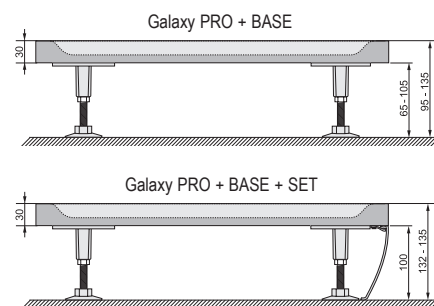
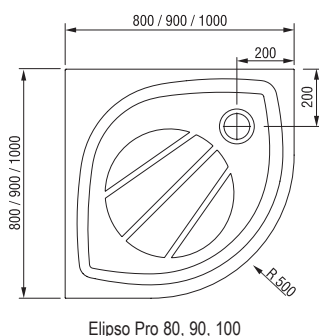


90 mm
Ø
PRŮMÉR
SIFONU

Sprchové vaničky Galaxy Pro

| TYP | ROZMĚRY (mm) | Obj. číslo | TYP + provedení | Cena bez DPH | Cena s DPH |
|--------------------------------------|--------------|-------------|--------------------------------------|--------------|------------|
| Elipso Pro 80 | 800 x 800 | XA234401010 | Vanička Elipso Pro-80 white | 5 198,35 | 6 290 |
| Elipso Pro 80 SET | – | XA934001010 | Panel Elipso Pro-80 SET white | 1 115,70 | 1 350 |
| Elipso Pro 90 | 900 x 900 | XA237701010 | Vanička Elipso Pro-90 white | 5 611,57 | 6 790 |
| Elipso Pro 90 SET | – | XA937001010 | Panel Elipso Pro-90 SET white | 1 280,99 | 1 550 |
| Elipso Pro 100 | 1000 x 1000 | XA23AA01010 | Vanička Elipso Pro-100 white | 6 851,24 | 8 290 |
| Elipso Pro 100 SET | – | XA93A001010 | Panel Elipso Pro-100 SET white | 1 446,28 | 1 750 |
| Univerzální montážní sada k vaničkám | – | A000000004 | Univerzální montážní sada k vaničkám | 326,45 | 395 |
| Base Galaxy Pro | – | XB2J000000N | Base Galaxy Pro | 404,96 | 490 |

Ceny jsou uvedeny v Kč.
Doba dodání 14 dní.



Technický popis

- Čtvrtkruhová sprchová vanička z litého mramoru o rozměru 80, 90 a 100 cm – rádius 500 mm.
- Vyrobena ze směsi dolomitu a pryskyřice, tzv. litý mramor.
- Montáž na nožičky s panelem: nutno objednat zvlášť čelní panel (SET s upevněním) a nožičky Base Galaxy Pro.** Výška s panelem 132-135 mm.
- Pouze v barvě bílé.
- Bez sifonu, otvor pro sifon o průměru 90 mm. Doporučený typ sifonu RAVAK PROFESSIONAL.
- Vhodná pro sprchové kouty SKKP6, SKCP4, SKCP4 Free, BLCP4, NRKCP4, PSKK3, BSCK4, ESCK2, SMSKK4, CSKK4.

Volitelné doplňky



Elipso Pro Flat

Sprchová vanička Galaxy Pro



Přímé lepení na podlahu



Zapuštění do podlahy

Hladké dno

Hladké dno umožňuje bezproblémové vyčištění vaničky.

Extra plochý design

Velmi odolné vaničky z tzv. litého mramoru s extra plochým moderním designem.

Bezbariérové řešení

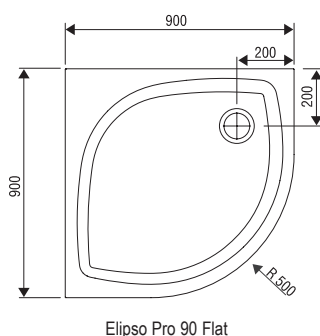
Díky své tloušťce 30 mm ideální pro zapuštění do podlahy.



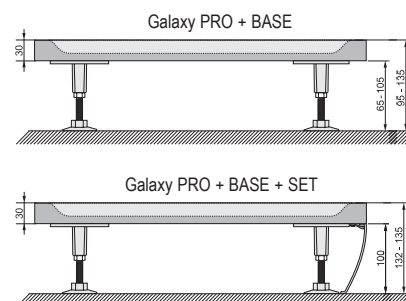
Sprchová vanička Galaxy Pro Flat

| TYP | ROZMĚRY (mm) | Obj. číslo | TYP + provedení | Cena bez DPH | Cena s DPH |
|--------------------------------------|--------------|-------------|--------------------------------------|--------------|------------|
| Elipso Pro 90 Flat | 900 x 900 | XA237711010 | Vanička ELIPSO PRO-90 Flat white | 4 578,51 | 5 540 |
| Elipso Pro 90 SET | - | XA937001010 | Panel Elipso Pro-90 SET white | 1 280,99 | 1 550 |
| Base Galaxy Pro | - | XB2J000000N | Base Galaxy Pro | 404,96 | 490 |
| Univerzální montážní sada k vaničkám | - | A000000004 | Univerzální montážní sada k vaničkám | 326,45 | 395 |

Ceny jsou uvedeny v Kč.
Doba dodání 14 dní.



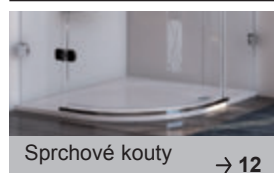
Elipso Pro 90 Flat



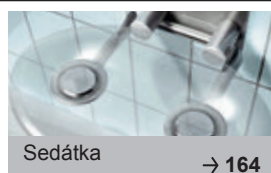
Technický popis

- Čtvrtkruhová sprchová vanička z litého mramoru o rozměru 90 cm – rádius 500 mm.
- Vyrobeno ze směsi dolomitu a pryskyřice, tzv. litý mramor.
- Montáž na nožičky** s panelem: **nutno objednat zvlášť čelní panel (SET s upevněním) a nožičky** Base Galaxy Pro. Výška s panelem 132-135 mm.
- Pouze v barvě bílé.
- Bez sifonu, otvor pro sifon o průměru 90 mm. Doporučený typ sifonu RAVAK PROFESSIONAL.
- Vhodná pro sprchové kouty SKKP6, SKCP4, SKCP4 Free, BLCP4, NRKCP4, PSKK3, BSKK4, ESKK2, SMSKK4, CSKK4.

Volitelné doplňky



Sprchové kouty → 12



Sedátka → 164



Baterie → 286



Příslušenství → 312

Elipso Pro Chrome

Sprchová vanička Galaxy Pro



Přímé lepení na podlahu



Zapuštění do podlahy

Sifon v rohu

Více čisté plochy kam se dá šlápnout bez sifonu.

Extra plochý design

Velmi odolné vaničky z tzv. litého mramoru s extra plochým moderním designem.

Bezbariérové řešení

Díky své tloušťce 30 mm ideální pro zapuštění do podlahy.

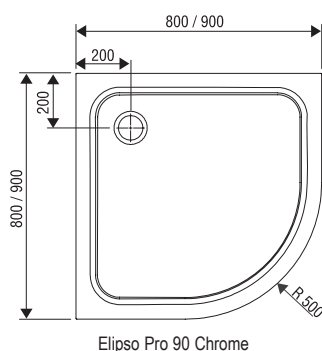


Sprchová vanička Galaxy Pro Chrome

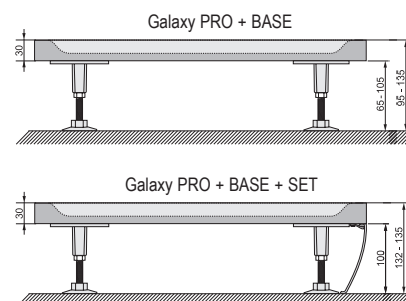
| TYP | ROZMĚRY (mm) | Obj. číslo | TYP + provedení | Cena bez DPH | Cena s DPH |
|--------------------------------------|--------------|-------------|--------------------------------------|--------------|------------|
| Elipso Pro Chrome 80 | 800 x 800 | XA244401010 | Vanička ELIPSO PRO-80 Chrome white | 5 198,35 | 6 290 |
| Elipso Pro 80 SET | - | XA934001010 | Panel Elipso Pro-80 SET white | 1 115,70 | 1 350 |
| Elipso Pro Chrome 90 | 900 x 900 | XA247701010 | Vanička ELIPSO PRO-90 Chrome white | 5 611,57 | 6 790 |
| Elipso Pro 90 SET | - | XA937001010 | Panel Elipso Pro-90 SET white | 1 280,99 | 1 550 |
| Base Galaxy Pro | - | XB2J000000N | Base Galaxy Pro | 404,96 | 490 |
| Univerzální montážní sada k vaničkám | - | A000000004 | Univerzální montážní sada k vaničkám | 326,45 | 395 |

Nová řada Chrome k dispozici od 03/2013.

Ceny jsou uvedeny v Kč.
Doba dodání 14 dní.



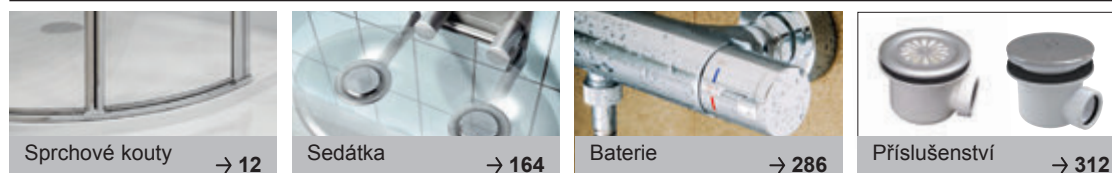
Elipso Pro 90 Chrome



Technický popis

- Čtvrtkruhová sprchová vanička z litého mramoru o rozměru 80 a 90 cm – rádius 500 mm.
- Vyrobena ze směsi dolomitu a pryskyřice, tzv. litý mramor.
- Montáž na nožičky s panelem: nutno objednat zvlášť čelní panel (SET s upevněním) a nožičky Base Galaxy Pro.** Výška s panelem 132-135 mm.
- Pouze v barvě bílé.
- Bez sifonu, otvor pro sifon o průměru 90 mm. Doporučený typ sifonu RAVAK PROFESSIONAL.
- Vhodná pro sprchové kouty SKKP6, SKCP4, SKCP4 Free, BLCP4, NRKCP4, PSKK3, BSKK4, ESKK2, SMSKK4, CSKK4.

Doporučené součásti konceptu Chrome



Perseus Pro

Sprchová vanička Galaxy Pro



Přímé lepení na podlahu



Zapuštění do podlahy

Extra plochý design

Velmi odolné vaničky z tzv. litého mramoru s extra plochým moderním designem.

Bezbariérové řešení

Díky své tloušťce 30mm ideální pro zapuštění do podlahy.

Protiskluzový povrch

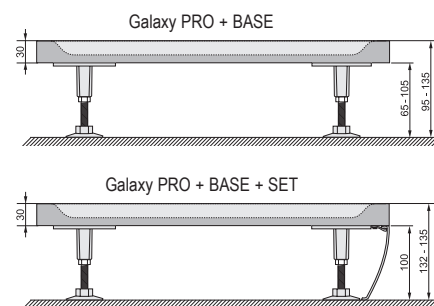
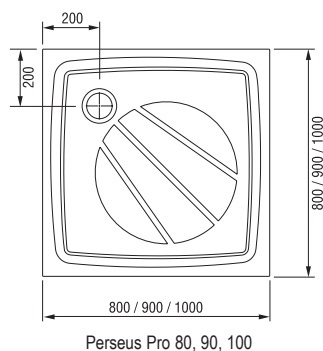
Protiskluzová povrchová úprava zvyšuje bezpečnost při sprchování.



Sprchové vaničky Galaxy Pro

| TYP | ROZMĚRY (mm) | Obj. číslo | TYP + provedení | Cena bez DPH | Cena s DPH |
|---|--------------|-------------|--------------------------------------|--------------|------------|
| Perseus Pro 80 | 800 x 800 | XA034401010 | Vanička Perseus Pro-80 white | 5 528,93 | 6 690 |
| Perseus Pro 80 SET | – | XA834001010 | Panel Perseus Pro-80 SET white | 1 115,70 | 1 350 |
| Perseus Pro 90 | 900 x 900 | XA037701010 | Vanička Perseus Pro-90 white | 6 272,73 | 7 590 |
| Perseus Pro 90 SET | – | XA837001010 | Panel Perseus Pro-90 SET white | 1 280,99 | 1 550 |
| Perseus Pro 100 | 1000 x 1000 | XA03AA01010 | Vanička Perseus Pro-100 white | 8 504,13 | 10 290 |
| Perseus Pro 100 SET | – | XA83AA01010 | Panel Perseus Pro-100 SET white | 1 446,28 | 1 750 |
| Base Galaxy Pro | – | XB2J000000N | Base Galaxy Pro | 404,96 | 490 |
| Univerzální montážní sada k vaničkám | – | A000000004 | Univerzální montážní sada k vaničkám | 326,45 | 395 |

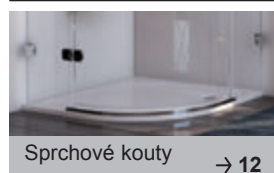
Ceny jsou uvedeny v Kč.
Doba dodání 14 dní.



Technický popis

- Čtvercová sprchová vanička z litého mramoru o rozměru 80, 90 a 100 cm.
- Vyrobena ze směsi dolomitu a pryskyřice, tzv. litý mramor.
- Montáž na nožičky** s panelem: **nutno objednat zvlášť čelní panel (SET s upevněním) a nožičky** Base Galaxy Pro. Výška s panelem 132-135mm.
- Pouze v barvě bílé.
- Bez sifonu, otvor pro sifon o průměru 90mm. Doporučený typ sifonu RAVAK PROFESSIONAL.
- Vhodná pro výrobky: ASDP3, SRV2-S, ASRV3, SDOP, BLRV2, BLDP2, NRKRV2, NRDP2, PDOP1, PDOP2, BSRV4, BSDPS, BSD2, ESKR2, ESKPS, ESD1, SMSRV4, SMSD2, CRV2, CSD1 a CSD2.

Volitelné doplňky



Perseus Pro Flat

Sprchová vanička Galaxy Pro



Přímé lepení na podlahu



Zapuštění do podlahy

Hladké dno

Hladké dno umožňuje bezproblémové vyčištění vaničky.

Extra plochý design

Velmi odolné vaničky z tzv. litého mramoru s extra plochým moderním designem.

Bezbariérové řešení

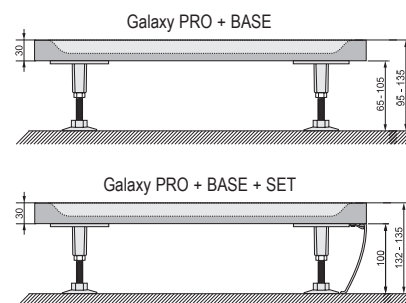
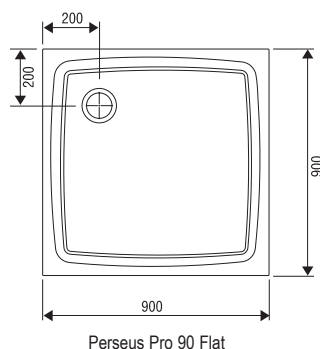
Díky své tloušťce 30 mm ideální pro zapuštění do podlahy.



Sprchové vaničky Galaxy Pro Flat

| TYP | ROZMĚRY (mm) | Obj. číslo | TYP + provedení | Cena bez DPH | Cena s DPH |
|--------------------------------------|--------------|-------------|--------------------------------------|--------------|------------|
| Perseus Pro 90 Flat | 900 x 900 | XA037711010 | Vanička Perseus Pro-90 Flat white | 4 661,16 | 5 640 |
| Perseus Pro 90 SET | - | XA837001010 | Panel Perseus Pro-90 SET white | 1 280,99 | 1 550 |
| Base Galaxy Pro | - | XB2J000000N | Base Galaxy Pro | 404,96 | 490 |
| Univerzální montážní sada k vaničkám | - | A000000004 | Univerzální montážní sada k vaničkám | 326,45 | 395 |

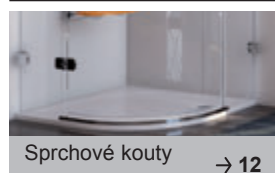
Ceny jsou uvedeny v Kč.
Doba dodání 14 dní.



Technický popis

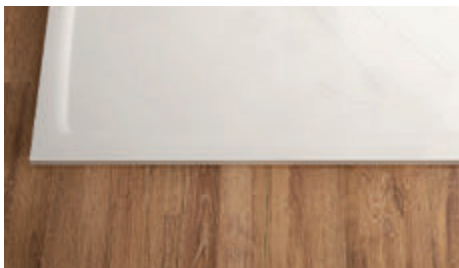
- Čtvercová sprchová vanička z litého mramoru o rozměru 90 cm.
- Vyrobena ze směsi dolomitu a pryskyřice, tzv. litý mramor.
- Montáž na nožičky** s panelem: **nutno objednat zvlášť čelní panel** (SET s upevněním) **a nožičky** Base Galaxy Pro. Výška s panelem 132-135mm.
- Pouze v barvě bílé.
- Bez sifonu, otvor pro sifon o průměru 90 mm. Doporučený typ sifonu RAVAK PROFESSIONAL.
- Vhodná pro výrobky: ASDP3, SRV2-S, ASRV3, SDOP, BLRV2, NRKRV2, PDOP1, BSRV4, BSDPS, BSD2, ESKR2, ESKPS, ESD1, SMSRV4, SMSD2, CRV2, CSD1 a CSD2.

Volitelné doplňky



Perseus Pro Chrome

Sprchová vanička Galaxy Pro



Přímé lepení na podlahu



Zapuštění do podlahy

**Jednoduché
čištění**

Ideální vyčištění sprchové vaničky umožňuje nízké a hladké dno.

**Extra plochý
design**

Velmi odolné vaničky z tzv. litého mramoru s extra plochým moderním designem.

**Bezbariérové
řešení**

Díky své tloušťce 30 mm ideální pro zapuštění do podlahy.

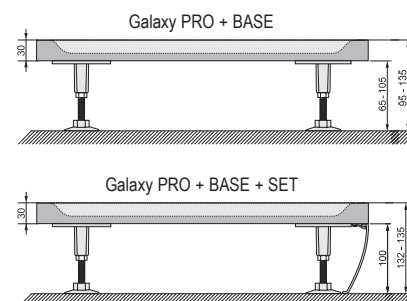
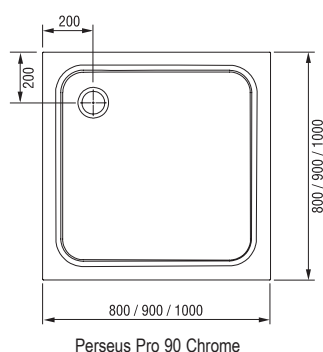


Sprchové vaničky Galaxy Pro Chrome

| TYP | ROZMĚRY (mm) | Obj. číslo | TYP + provedení | Cena bez DPH | Cena s DPH |
|--------------------------------------|--------------|-------------|--------------------------------------|--------------|------------|
| Perseus Pro 80 Chrome | 800 x 800 | XA044401010 | Vanička Perseus Pro-80 Chrome white | 5 528,93 | 6 690 |
| Perseus Pro 80 SET | - | XA834001010 | Panel Perseus Pro-80 SET white | 1 115,70 | 1 350 |
| Perseus Pro 90 Chrome | 900 x 900 | XA047701010 | Vanička Perseus Pro-90 Chrome white | 6 272,73 | 7 590 |
| Perseus Pro 90 SET | - | XA837001010 | Panel Perseus Pro-90 SET white | 1 280,99 | 1 550 |
| Perseus Pro 100 Chrome | 1000 x 1000 | XA04AA01010 | Vanička Perseus Pro-100 Chrome white | 8 504,13 | 10 290 |
| Perseus Pro 100 SET | - | XA83A001010 | Panel Perseus Pro-100 SET white | 1 446,28 | 1 750 |
| Base Galaxy Pro | - | XB2J000000N | Base Galaxy Pro | 404,96 | 490 |
| Univerzální montážní sada k vaničkám | - | A000000004 | Univerzální montážní sada k vaničkám | 326,45 | 395 |

Nová řada Chrome k dispozici od 03/2013.

Ceny jsou uvedeny v Kč.
Doba dodání 14 dní.



Technický popis

- Čtvercová sprchová vanička z litého mramoru o rozměru 80, 90 a 100 cm.
- Vyrobeno ze směsi dolomitu a pryskyřice, tzv. litý mramor.
- Montáž na nožičky** s panelem: **nutno objednat zvlášť čelní panel (SET** s upevněním) **a nožičky** Base Galaxy Pro. Výška s panelem 132-135 mm.
- Pouze v barvě bílé.
- Bez sifonu, otvor pro sifon o průměru 90 mm. Doporučený typ sifonu RAVAK PROFESSIONAL.
- Vhodná pro výrobky: ASDP3, SRV2-S, ASRV3, SDOP, BLRV2, NRKR2, PDOP1, BSRV4, BSDPS, BSD2, ESKR2, ESKPS, ESD1, SMSRV4, SMSD2, CRV2, CSD1, CSD2.

Doporučené součásti konceptu Chrome



Gigant Pro

Sprchová vanička Galaxy Pro



Přímé lepení na podlahu



Zapuštění do podlahy

Extra plochý design

Velmi odolné vaničky z tzv. litého mramoru s extra plochým moderním designem.

Bezbariérové řešení

Díky své tloušťce 30 mm ideální pro zapuštění do podlahy.

Variabilní použití

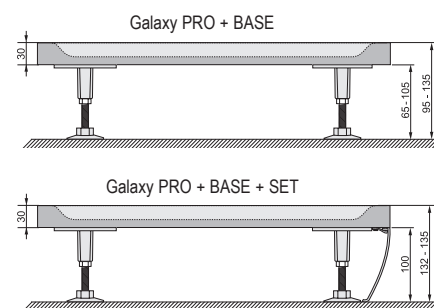
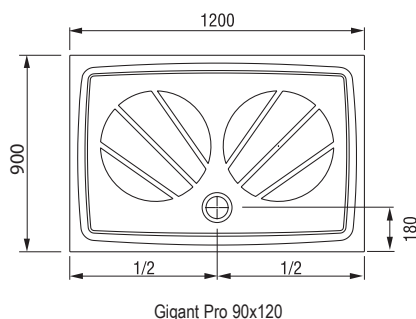
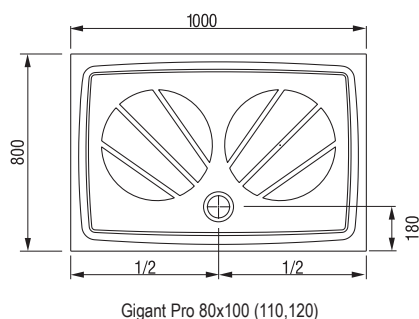
Použití u sprchových dveří s pevnou stěnou nebo pro samostatné sprchové dveře do šířky 120 cm.



Sprchové vaničky Galaxy Pro

| TYP | ROZMĚRY (mm) | Obj. číslo | TYP + provedení | Cena bez DPH | Cena s DPH |
|---|--------------|-------------|--------------------------------------|--------------|------------|
| Gigant Pro 100 x 80 | 1000 x 800 | XA03A401010 | Vanička Gigant Pro 100x80 white | 6 438,02 | 7 790 |
| Gigant Pro 100 x 80 SET | - | XA83AL01010 | Panel Gigant Pro 100x80 SET L white | 1 280,99 | 1 550 |
| | | XA83AP01010 | Panel Gigant Pro 100x80 SET R white | 1 280,99 | 1 550 |
| Gigant Pro 110 x 80 | 1100 x 800 | XA03D401010 | Vanička Gigant Pro 110x80 white | 7 264,46 | 8 790 |
| Gigant Pro 110 x 80 SET | - | XA83DL01010 | Panel Gigant Pro 110x80 SET L white | 1 363,64 | 1 650 |
| | | XA83DP01010 | Panel Gigant Pro 110x80 SET R white | 1 363,64 | 1 650 |
| Gigant Pro 120 x 80 | 1200 x 800 | XA03G401010 | Vanička Gigant Pro 120x80 white | 7 677,69 | 9 290 |
| Gigant Pro 120 x 80 SET | - | XA83GL01010 | Panel Gigant Pro 120x80 SET L white | 1 446,28 | 1 750 |
| | | XA83GP01010 | Panel Gigant Pro 120x80 SET R white | 1 446,28 | 1 750 |
| Gigant Pro 120 x 90 | 1200 x 900 | XA03G701010 | Vanička Gigant Pro 120x90 white | 8 917,36 | 10 790 |
| Gigant Pro 120 x 90 SET | - | XA83GL71010 | Panel Gigant Pro 120x90 SET L white | 1 528,93 | 1 850 |
| | | XA83GP71010 | Panel Gigant Pro 120x90 SET R white | 1 528,93 | 1 850 |
| Base Galaxy Pro | - | XB2J000000N | Base Galaxy Pro | 404,96 | 490 |
| Univerzální montážní sada k vaničkám | - | A000000004 | Univerzální montážní sada k vaničkám | 326,45 | 395 |

Ceny jsou uvedeny v Kč.
Doba dodání 14 dní.



Technický popis

- Sprchová obdélníková vanička z litého mramoru o rozměru 100x80, 110x80, 120x80 a 120x90 cm.
- Vyrobeno ze směsi dolomitu a pryskyřice, tzv. litý mramor.
- Montáž na nožičky s panelem: nutno objednat zvlášť čelní panel (SET s upevněním) a nožičky Base Galaxy Pro.** Výška s panelem 132-135 mm.
- Pouze v barvě bílé.
- Bez sifonu, otvor pro sifon o průměru 90 mm. Doporučený typ sifonu RAVAK PROFESSIONAL.
- Vhodná pro sprchové dveře (kombinace dveří+pevných stěn): ASDP3 (+APSS); SRV2-S, SDZ3, SDOP (+PSS); NRDP2 (+RPS), NRDP4 (+RPS); PDOP1 (+PPS), PDOP2 (+PPS); BSDPS, BSD3; ESD2, SMSD2 (+SMPS), CRV2 (+CPS); CRV2 (+CRV2); CSD2 a CSDL2.

Volitelné doplňky



Gigant Pro Flat

Sprchová vanička Galaxy Pro



Přímé lepení na podlahu



Zapuštění do podlahy

Hladké dno

Hladké dno umožňuje bezproblémové vyčištění vaničky.

Extra plochý design

Velmi odolné vaničky z tzv. litého mramoru s extra plochým moderním designem.

Bezbariérové řešení

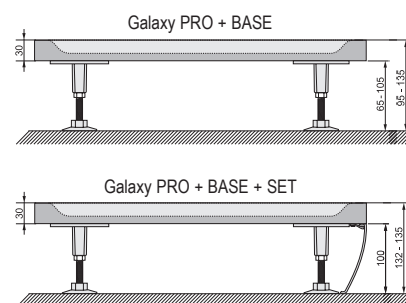
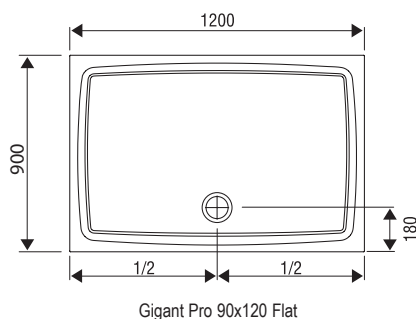
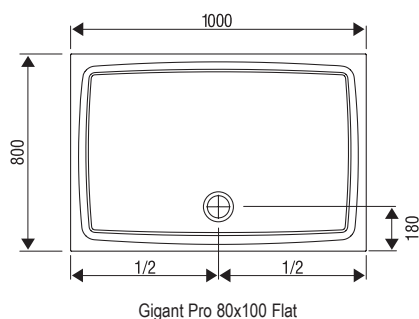
Díky své tloušťce 30 mm ideální pro zapuštění do podlahy.



Sprchové vaničky Galaxy Pro Flat

| TYP | ROZMĚRY (mm) | Obj. číslo | TYP + provedení | Cena bez DPH | Cena s DPH |
|---|--------------|-------------|--------------------------------------|--------------|------------|
| Gigant Pro 100 x 80 Flat | 1000 x 800 | XA03A411010 | Vanička Gigant Pro 100x80 Flat white | 5 074,38 | 6 140 |
| Gigant Pro 100 x 80 SET | - | XA83AL01010 | Panel Gigant Pro 100x80 SET L white | 1 280,99 | 1 550 |
| | | XA83AP01010 | Panel Gigant Pro 100x80 SET R white | 1 280,99 | 1 550 |
| Gigant Pro 120 x 90 Flat | 1200 x 900 | XA03G711010 | Vanička Gigant Pro 120x90 Flat white | 7 049,59 | 8 530 |
| Gigant Pro 120 x 90 SET | - | XA83GL71010 | Panel Gigant Pro 120x90 SET L white | 1 528,93 | 1 850 |
| | | XA83GP71010 | Panel Gigant Pro 120x90 SET R white | 1 528,93 | 1 850 |
| Base Galaxy Pro | - | XB2J000000N | Base Galaxy Pro | 404,96 | 490 |
| Univerzální montážní sada k vaničkám | - | A000000004 | Univerzální montážní sada k vaničkám | 326,45 | 395 |

Ceny jsou uvedeny v Kč.
Doba dodání 14 dní.



Technický popis

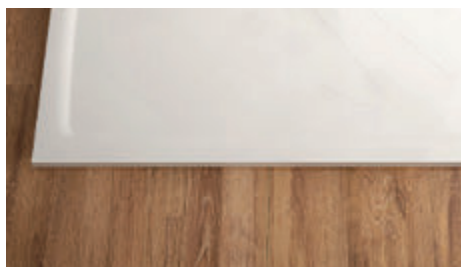
1. Sprchová vanička z litého mramoru o rozměru 100x80 a 120x90 cm.
2. Vyrobeno ze směsi dolomitu a pryskyřice, tzv. litý mramor.
3. **Montáž na nožičky s panelem: nutno objednat zvlášť čelní panel (SET s upevněním) a nožičky Base Galaxy Pro.** Výška s panelem 132-135 mm.
4. Pouze v barvě bílé.
5. Bez sifonu, otvor pro sifon o průměru 90 mm. Doporučený typ sifonu RAVAK PROFESSIONAL.
6. Vhodná pro sprchové dveře (kombinace dveří+pevných stěn): ASDP3 (+APSS), SRV2-S, SDZ3, SDOP (+PSS), BLDP2 (+BLPS), NRDP2 (+RPS), NRDP4 (+RPS), PDOP1 (+PPS), PDOP2 (+PPS), BSDPS, BSD3, ESD2, SMSD2 (+SMPS), CRV2 (+CPS nebo +CRV2), CSD2, CSDL2.

Volitelné doplňky



Gigant Pro Chrome

Sprchová vanička Galaxy Pro Chrome



Přímé lepení na podlahu



Zapuštění do podlahy

Jednoduché čištění

Ideální vyčištění sprchové vaničky umožňuje nízké a hladké dno.

Extra plochý design

Velmi odolné vaničky z tzv. litého mramoru s extra plochým moderním designem.

Bezbariérové řešení

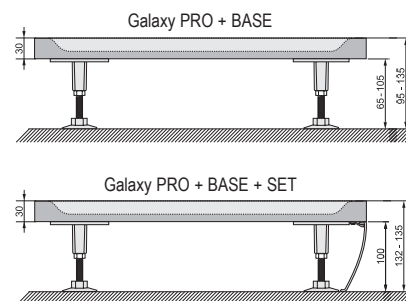
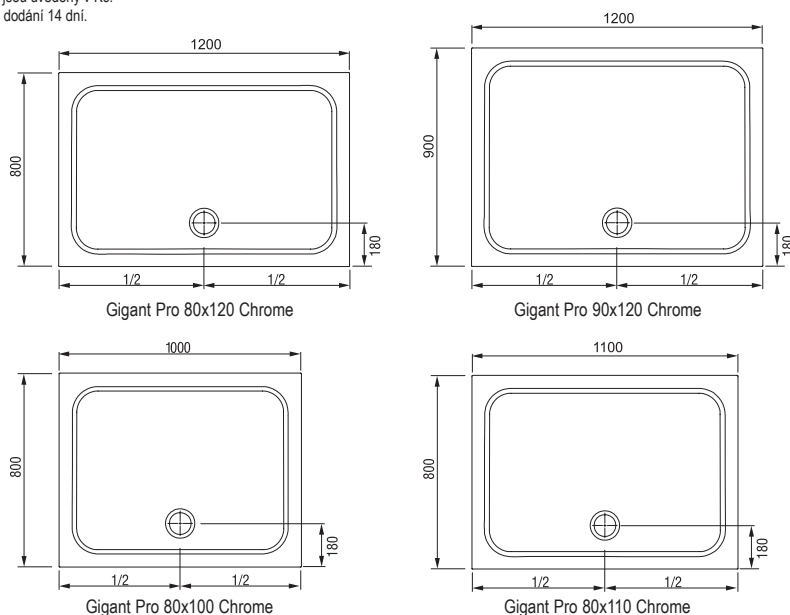
Díky své tloušťce 30 mm ideální pro zapuštění do podlahy.



Sprchové vaničky Galaxy Pro Chrome

| TYP | ROZMĚRY (mm) | Obj. číslo | TYP + provedení | Cena bez DPH | Cena s DPH |
|---|--------------|-------------|--|--------------|------------|
| Gigant Pro 100 x 80 Chrome | 1000 x 800 | XA04A401010 | Vanička Gigant Pro 100x80 Chrome white | 6 438,02 | 7 790 |
| Gigant Pro 100 x 80 SET | - | XA83AL01010 | Panel Gigant Pro 100x80 SET L white | 1 280,99 | 1 550 |
| | | XA83AP01010 | Panel Gigant Pro 100x80 SET R white | 1 280,99 | 1 550 |
| Gigant Pro 110 x 80 Chrome | 1100 x 800 | XA04D401010 | Vanička Gigant Pro 110x80 Chrome white | 7 264,46 | 8 790 |
| Gigant Pro 110 x 80 SET | - | XA83DL01010 | Panel Gigant Pro 110x80 SET L white | 1 363,64 | 1 650 |
| | | XA83DP01010 | Panel Gigant Pro 110x80 SET R white | 1 363,64 | 1 650 |
| Gigant Pro 120 x 80 Chrome | 1200 x 800 | XA04G401010 | Vanička Gigant Pro 120x80 Chrome white | 7 677,69 | 9 290 |
| Gigant Pro 120 x 80 SET | - | XA83GL01010 | Panel Gigant Pro 120x80 SET L white | 1 446,28 | 1 750 |
| | | XA83GP01010 | Panel Gigant Pro 120x80 SET R white | 1 408,33 | 1 750 |
| Gigant Pro 120 x 90 Chrome | 1200 x 900 | XA04G701010 | Vanička Gigant Pro 120x90 Chrome white | 8 917,36 | 10 790 |
| Gigant Pro 120 x 90 SET | - | XA83GL71010 | Panel Gigant Pro 120x90 SET L white | 1 528,93 | 1 850 |
| | | XA83GP71010 | Panel Gigant Pro 120x90 SET R white | 1 528,93 | 1 850 |
| Base Galaxy Pro | - | XB2J000000N | Base Galaxy Pro | 404,96 | 490 |
| Univerzální montážní sada k vaničkám | - | A000000004 | Univerzální montážní sada k vaničkám | 326,45 | 395 |

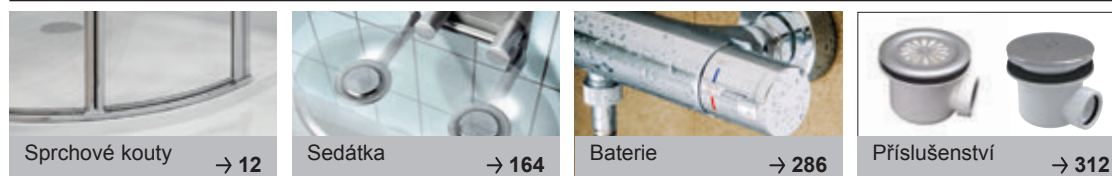
Nová řada Chrome k dispozici od 03/2013.

 Ceny jsou uvedeny v Kč.
 Doba dodání 14 dní.


Technický popis

- Sprchová vanička z litého mramoru o rozměru 100x80, 110x80, 120x80 a 120x90 cm.
- Vyrobena ze směsi dolomitu a pryskyřice, tzv. litý mramor.
- Montáž na nožičky s panelem: nutno objednat zvlášť čelní panel (SET s upevněním) a nožičky Base Galaxy Pro.** Výška s panelem 132-135 mm.
- Pouze v barvě bílé.
- Bez sifonu, otvor pro sifon o průměru 90 mm. Doporučený typ sifonu RAVAK PROFESSIONAL.
- Vhodná pro sprchové dveře (kombinace dveří+pevných stěn): ASDP3 (+APSS), SRV2-S, SDZ3, SDOP (+PSS), BLDP2 (+BLPS), NRDP2 (+RPS), NRDP4 (+RPS), PDOP1 (+PPS), PDOP2 (+PPS), BSDPS, BSD3, ESD2, SMSD2 (+SMPS), CRV2 (+CPS nebo +CRV2), CSD2, CSDL2.

Doporučené součásti konceptu Chrome



Floor

Nerezový odtokový žlab



Nenarušený design koupelny

Dokonalá funkčnost

Kvalitní a spolehlivé – na odtokové žlaby poskytuje RAVAK záruku 25 let.

Neviditelný, ale funkční

Vložením dlažby do roštu vzniká kompaktní plocha podlahy sprchového koutu, kdy je odtoková spára téměř neviditelná.

Snadná montáž

Rychlá a přesná instalace.

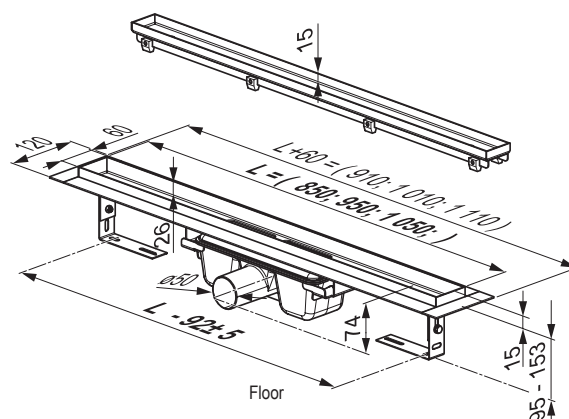
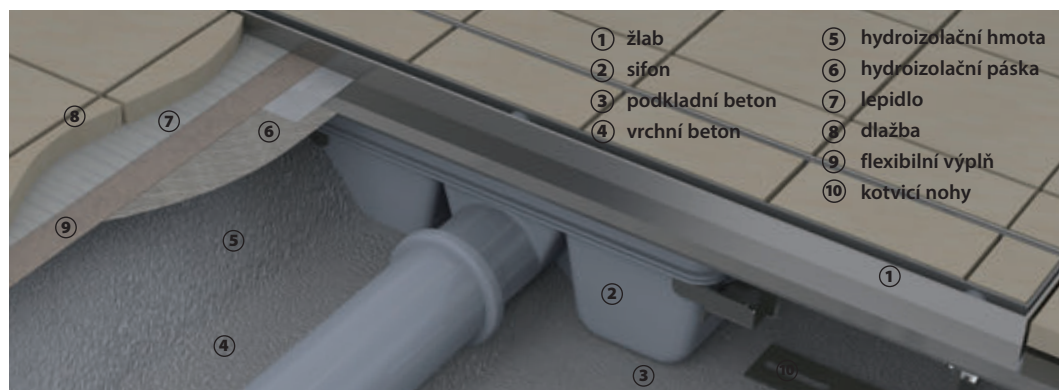


Nerezový odtokový žlab Floor

| TYP | ROZMĚRY (mm) | Obj. číslo | TYP + provedení | Cena bez DPH | Cena s DPH |
|-----|--------------|------------|-----------------------------|--------------|------------|
| - | 850 | X01430 | OZ RAVAK Floor 850 – nerez | 9 082,64 | 10 990 |
| - | 950 | X01431 | OZ RAVAK Floor 950 – nerez | 9 495,87 | 11 490 |
| - | 1050 | X01432 | OZ RAVAK Floor 1050 – nerez | 9 909,09 | 11 990 |

Nový žlab Floor bude k dispozici od 03/2013.

Ceny jsou uvedeny v Kč.
Doba dodání 14 dní.



Technický popis

- Odtokové žlaby Floor s roštem upraveným pro nalepení dlažby v délce 850, 950 a 1050 mm.
- Žlab z kvalitní nerezové oceli se speciální úpravou proti usazování nečistot. Rošt speciálně uzpůsobený pro vložení dlažby. Voda vtéká do žlabu mezi jeho okrajem a roštem.
- Dokonalá a jednoduchá čistitelnost celého žlabu včetně sifonu
- Zdvojená zápachová uzávěra s výškou vodní hladiny 50 mm.
- Stavební výška 110 - 168 mm.
- Průtok 60 l/min dle ČSN EN 1253.

Volitelné doplňky



Runway / Chrome

Nerezový odtokový žlab



Runway



Chrome



Příjemné k chůzi na bosu

Dokonalá funkčnost

Kvalitní a spolehlivé – na odtokové žlaby poskytuje RAVAK záruku 25 let.

Nechá vyniknout dlažbě i obkladům

Bezbariérové řešení sprchového koutu s odtokovým žlabem dá vyniknout dlažbě i obkladům.

Snadná montáž

Rychlá a přesná instalace.

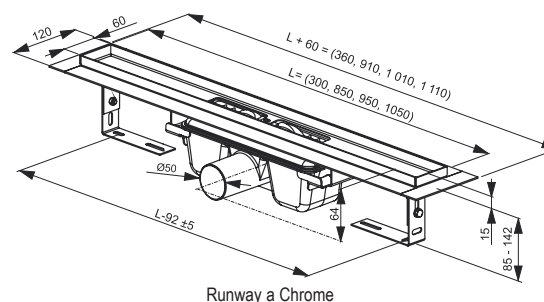
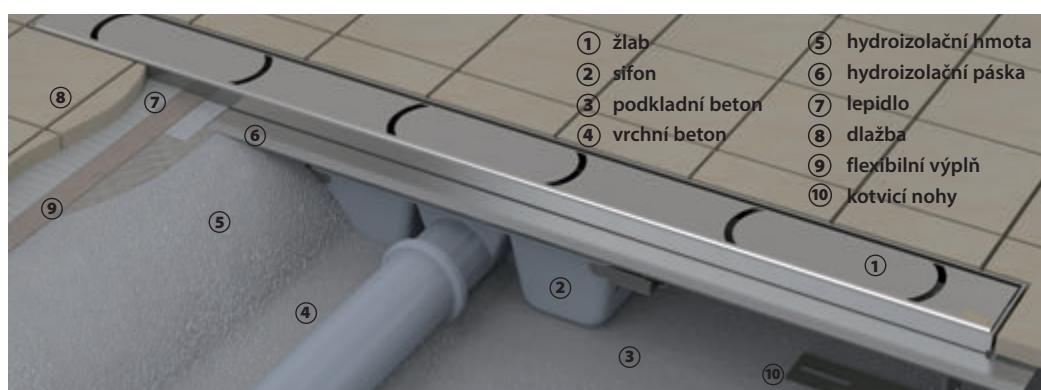


Nerezové odtokové žlaby Runway a Chrome

| TYP | ROZMĚRY (mm) | Obj. číslo | TYP + provedení | Cena bez DPH | Cena s DPH |
|-----|--------------|------------|------------------------------|--------------|------------|
| - | 300 | X01418 | OZ RAVAK Runway 300 - nerez | 3710,74 | 4 490 |
| - | 850 | X01388 | OZ RAVAK Runway 850 - nerez | 5 611,57 | 6 790 |
| - | 950 | X01390 | OZ RAVAK Runway 950 - nerez | 5 942,15 | 7 190 |
| - | 1050 | X01392 | OZ RAVAK Runway 1050 - nerez | 6 355,37 | 7 690 |
| - | 300 | X01426 | OZ RAVAK Chrome 300 - nerez | 3710,74 | 4 490 |
| - | 850 | X01426 | OZ RAVAK Chrome 850 - nerez | 5 611,57 | 6 790 |
| - | 950 | X01427 | OZ RAVAK Chrome 950 - nerez | 5 942,15 | 7 190 |
| - | 1050 | X01429 | OZ RAVAK Chrome 1050 - nerez | 6 355,37 | 7 690 |

Nový žlab Chrome bude k dispozici od 03/2013.

Ceny jsou uvedeny v Kč.
Doba dodání 14 dní.



Technický popis

- Odtokové žlaby v délce 300, 850, 950 a 1050 mm v designové variantě roštu Runway a Chrome
- Rošt i žlab z kvalitní nerezové oceli

se speciální úpravou proti usazování nečistot.

- Dokonalá a jednoduchá čistitelnost celého žlabu včetně sifonu
- Zdvojená zápachová uzávěra s výškou vodního sloupce 50 mm.
- Stavební výška 100 - 157 mm.
- Průtok 60 l/min dle ČSN EN 1253.

Volitelné doplňky



Zebra

Plastový odtokový žlab s nerezovou mřížkou



Příjemné k chůzi na bosu

Nízká stavební výška

Vhodná hlavně
pro rekonstrukce.

Nechá vyniknout dlažbě i obkladům

Bezbariérové řešení sprchového
koutu s odtokovým žlabem dá
vyniknout dlažbě i obkladům.

Snadná montáž

Instalaci usnadňuje snadná,
rychlá a přesná montáž.

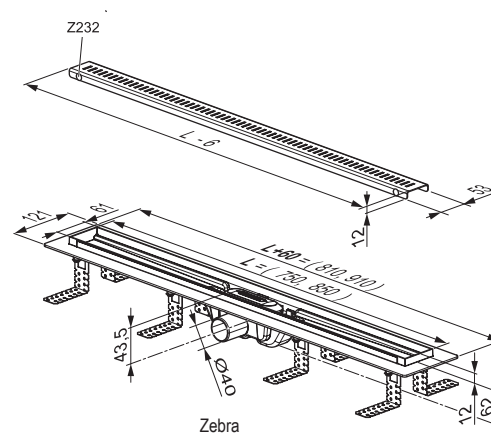
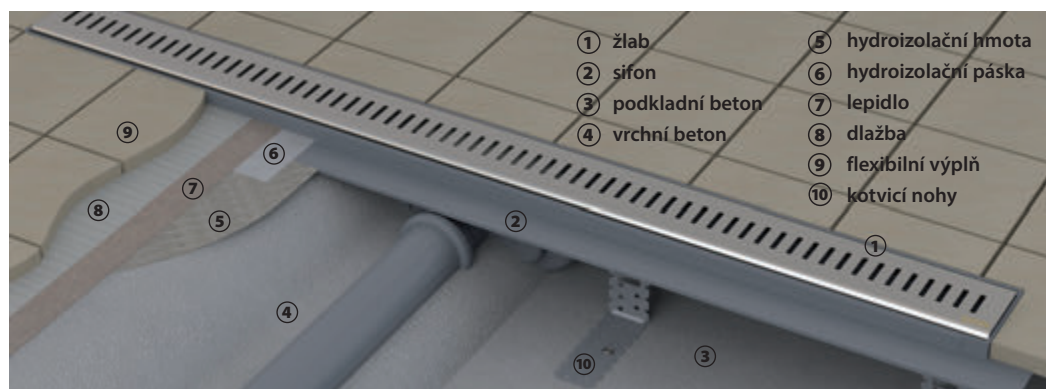


Odtokový žlab Zebra

| TYP | ROZMĚRY (mm) | Obj. číslo | TYP + provedení | Cena bez DPH | Cena s DPH |
|-----|--------------|------------|--------------------|--------------|------------|
| - | 750 | X01433 | OZ RAVAK Zebra 750 | 2 719,01 | 3 290 |
| - | 850 | X01434 | OZ RAVAK Zebra 850 | 2 884,30 | 3 490 |

Nový žlab Zebra bude k dispozici od 03/2013.

Ceny jsou uvedeny v Kč.
Doba dodání 14 dní.



Technický popis

- Odtokový žlab v délce 75 a 85 cm v designové variantě roštu Zebra.
- Plastový žlab s vyspádovaným korytem. Rošt z kvalitní nerezové oceli.
- Jednoduchá čistitelnost celého žlabu až po odpadní potrubí.
- Kombinovaná zápachová uzávěra s výškou vodního sloupce 28 mm.
- Stavební výška 75 mm.
- Průtok 30 l/min.

Volitelné doplňky



SN501

Podlahová vpust'



Mřížka z kvalitní nerezové oceli

Více možností použití

Vhodné jsou zejména do koupelen, sprchových koutů, a technických prostor.

Kombinovaná zápachová uzávěra

Mechanická zpětná klapka zabraňuje pronikání zápachu a zároveň i chrání proti vyplavení.

Vysoký průtok vody

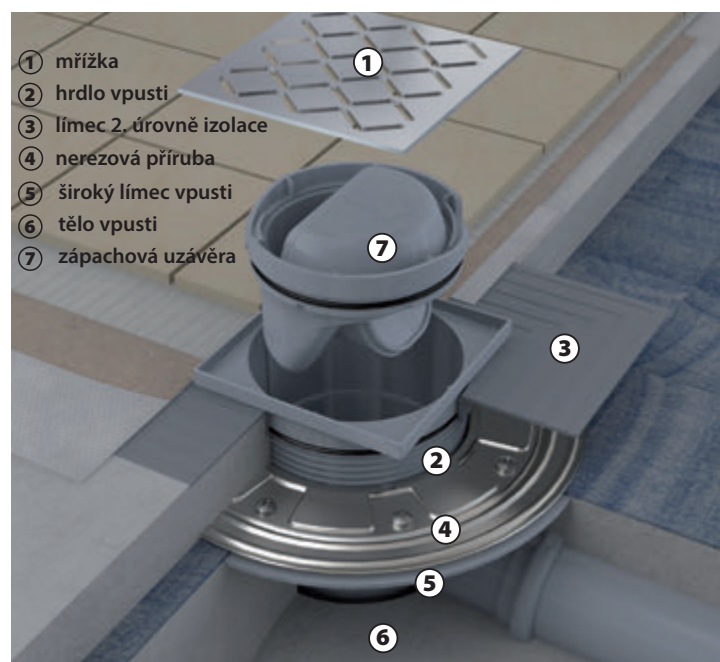
Umožňuje intenzivní využívání vpusti.



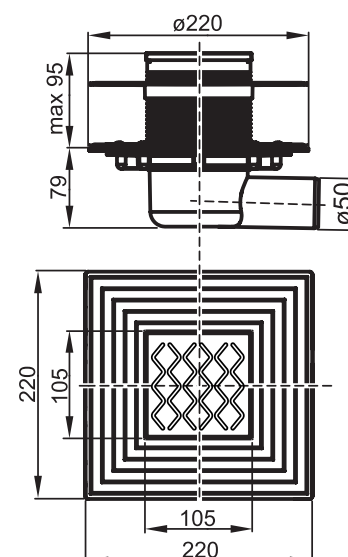
SN501 - podlahová vpust'

| TYP | ROZMĚRY (mm) | Obj. číslo | TYP + provedení | Cena bez DPH | Cena s DPH |
|-----|--------------|------------|-------------------------------------|--------------|------------|
| - | 105 x 105/50 | X01435 | Podlahová vpust' SN501 105 x 105/50 | 491,74 | 595 |

K dispozici od 03/2013

Ceny jsou uvedeny v Kč.
Doba dodání 14 dní.

- ① mřížka
- ② hrdlo vpusti
- ③ límeč 2. úrovně izolace
- ④ nerezová příruba
- ⑤ široký límeč vpusti
- ⑥ tělo vpusti
- ⑦ zápachová uzávěra



Technický popis

1. Podlahová vpust' o rozměru 105x105 cm s bočním vývodem a s nerezovou mřížkou.
2. Plastová vpust' s mřížkou z kvalitní nerezové oceli tloušťky 5 mm opracované laserem.
3. Nerezová příruba a límeč 2. úrovně izolace.
4. Kombinovaná zápachová uzávěra s výškou vodního sloupce 30 mm a klapkou.
5. Stavební výška 104 - 174 mm.
6. Průtok 37 l/min.

Volitelné doplňky



Ovo P

Sprchová sedátka Ovo



Ovo P orange



Ovo P opal



Ovo P clear



Ovo P blue

Pohodlí a relaxace

Dokonalá relaxace při sprchování vsedě. A navíc bez obav z uklouznutí.

design **nosal**

Vysoká kvalita

Příjemný materiál a robustní konstrukce. Garantovaná nosnost do 150 kilogramů.

Praktická a hezká

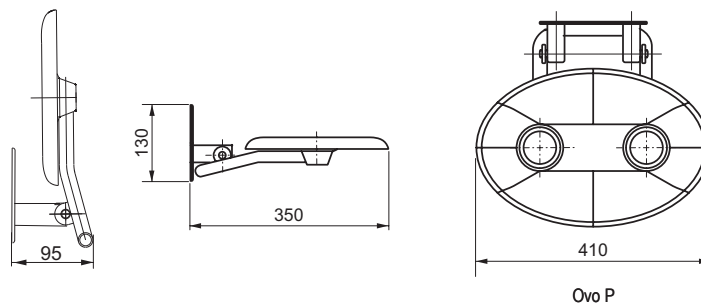
Sedátka lze sklopit ke zdi – ve složeném stavu nezabírají skoro žádné místo.



Sprchová sedátka Ovo P

| TYP | ROZMĚRY (mm) | Obj. číslo | TYP + barva | Cena bez DPH | Cena s DPH |
|-------|-----------------|------------|----------------------|--------------|------------|
| Ovo P | 350 x 410 x 130 | B8F0000000 | Sedátko Ovo P clear | 2 636,36 | 3 190 |
| | | B8F0000001 | Sedátko Ovo P opal | 2 636,36 | 3 190 |
| | | B8F0000005 | Sedátko Ovo P orange | 2 801,65 | 3 390 |
| | | B8F0000013 | Sedátko Ovo P blue | 2 801,65 | 3 390 |

Doba dodání 14 dní.
Ceny jsou uvedeny v Kč.



Technický popis

- Oválné sprchové sedátko v provedení nerezová ocelová konstrukce z kulatých profilů a plastový tvarovaný sedák.
- Vhodný doplněk pro sprchové kouty od rozměru 90x90 cm. Montáž na nosné stěny dle montážního návodu.
- Sedátko je sklopné směrem nahoru – ve složeném stavu zabere u zdi 95 mm.
- Barvy sedátka:
CLEAR – průhledný plast,
OPAL – mléčně zbarvené,
BLUE – modrá,
ORANGE – oranžová.
- Nosnost max. 150 kilogramů při dodržení podmínek montáže dle montážního návodu.

Volitelné doplňky



Sprchové kouty

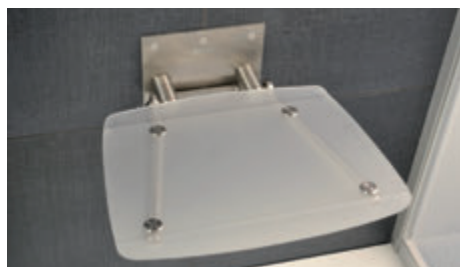
→ 12

Ovo B

Sprchová sedátka Ovo



Ovo B opal



Ovo B clear



Ovo B orange

Pohodlí a relaxace

Sprchování vsedě – větší plocha sedátka v moderním hranatém tvaru.

design **nosal**

Vysoká kvalita

Příjemný materiál a robustní konstrukce. Garantovaná nosnost do 150 kilogramů.

Praktická a hezká

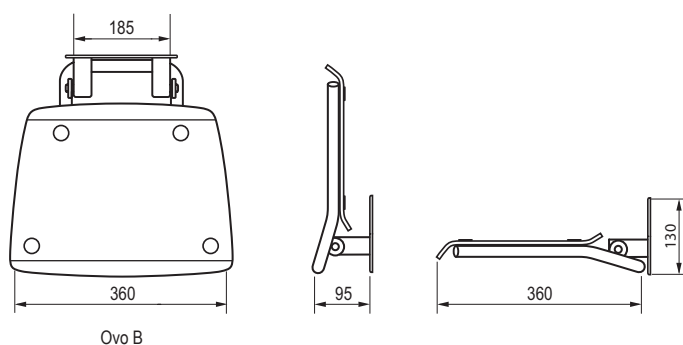
Sedátka lze sklopit ke zdi – ve složeném stavu nezabírají skoro žádné místo.



Sprchová sedátka Ovo B

| TYP | ROZMĚRY (mm) | Obj. číslo | TYP + barva | Cena bez DPH | Cena s DPH |
|-------|-----------------|------------|----------------------|--------------|------------|
| Ovo B | 360 x 360 x 130 | B8F0000015 | Sedátko Ovo B clear | 2 636,36 | 3 190 |
| | | B8F0000016 | Sedátko Ovo B opal | 2 636,36 | 3 190 |
| | | B8F0000017 | Sedátko Ovo B orange | 2 801,65 | 3 390 |

Doba dodání 14 dní.
Ceny jsou uvedeny v Kč.



Technický popis

1. Hranaté sprchové sedátko v provedení nerezová ocelová konstrukce z kulatých profilů a plastový tvarovaný sedák.
2. Vhodný doplněk pro sprchové kouty od rozměru 90x90 cm. Montáž na nosné stěny dle montážního návodu.
3. Sedátko je sklopné směrem nahoru - ve složeném stavu zabere u zdi 95 mm.
4. Barvy sedátka:
CLEAR – průhledný plast,
OPAL – mléčně zbarvené,
ORANGE – oranžová.
5. Nosnost max. 150 kilogramů při dodržení podmínek montáže dle montážního návodu.

Volitelné doplňky



Sprchové kouty

→ 12



■ Pohodlné koupání a sprchování v jednom

Chytré tvary a vnitřní prostor většiny van RAVAK v sobě spojují funkce vany a zároveň funkci sprchového koutu – poskytují při daném tvaru maximální prostor pro pohodlné koupání i sprchování. Většinu van si můžete doplnit o vanovou zástěnu či dveře, které zabraňují rozstříku vody po koupelně.

■ Koncepty

Některé vany RAVAK jsou součástí tzv. konceptů – designově sladěných celků vany, umyvadla a případně nábytku. Většina konceptů nabízí též možnost vanové zástěny přímo ke konkrétní vaně.



Díky moderním technologiím a několikastupňové kontrole kvality vám můžeme poskytnout desetiletou záruku* na všechny naše vany.



Tyto vany lze osadit hydromasážními systémy RAVAK. Více na www.ravak.cz



Unikátní technologie vyztužení polyuretanovou pěnou vyvinutá firmou RAVAK. Jedinečná tuhost a vynikající tepelně i zvukově izolační vlastnosti.

* 10-letou záruku na akrylátové vany RAVAK garantujeme pouze v případě instalace v souladu s montážním návodem a v případě použití všech originálních prvků značky RAVAK – nožičky pod vanu (originální podpora).

■ Design – spojení užitku, krásy a jedinečnosti

design nosal®

STORZ

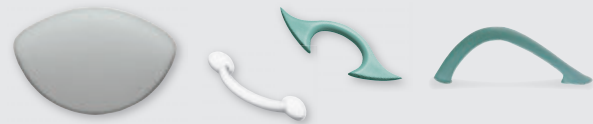
Cílem značky RAVAK je přinášet svým zákazníkům stále něco nového. Výsledkem spojení s předními designéry jsou nevěšední tvary pro jedinečnost vaší koupelny. Designové sladěné jsou také doplňky nabízené ke každé konkrétní vaně. Nadčasový design RAVAK se ani po delší době neokouká.

■ Praktické řešení pro každou koupelnu

Sortiment RAVAK nabízí vany do nejrůznějších koupelen, ať už mají rozměr 4 m² nebo 12 m². Pro malé koupelny jsou k dispozici vany od 120 cm s možností doplnění o vanovou zástěnu. Do velkých koupelen doporučujeme spíše velké originálně tvarované vany symetrického nebo asymetrického tvaru o délce až 190 cm. Pyšní se bohatým vnitřním prostorem a dodají originální jedinečný vzhled každé koupelny.

■ Doplňky

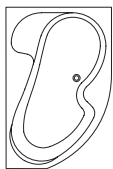
Pro větší pohodlí si k většině van můžete jako příslušenství vybrat měkký podhlavník, pro větší bezpečí praktické madlo a pro pohodlí při sprchování například vanovou zástěnu nebo vanové dveře. Ke každé vaně nabízíme designově sladěné, praktické a snadno montovatelné čelní, příp. boční panely.



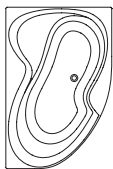
Vany, chromoterapie

Asymetrické vany

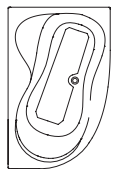
→ 174



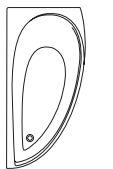
Rosa I



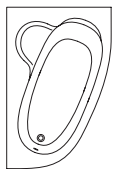
Rosa II



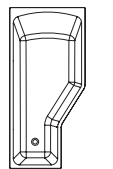
Rosa 95



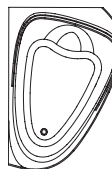
Avocado



Asymmetric



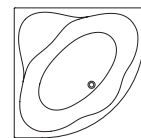
BeHappy



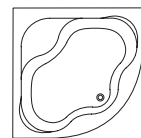
LoveStory II

Rohové vany

→ 188



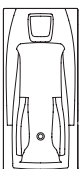
NewDay



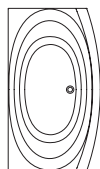
Gentiana

Obdélníkové vany

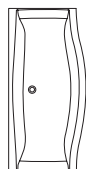
→ 192



You



Evolution



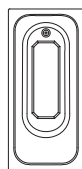
Magnolia



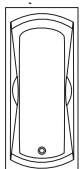
XXL



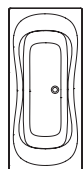
Classic



Chrome



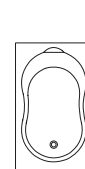
Sonata



Campanula II



Vanda II



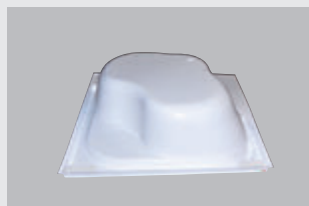
Lilia

Výroba akrylátových van

Není vana jako vana



Akrylátová deska (PMMA)



Akrylátový výlisek



Vyztužení laminátem nebo polyuretanovou pěnou PU



Hotová vana

Není akrylát jako akrylát

Akrylát je nejpoužívanějším materiálem na výrobu výlisků van a sprchových vaniček. Jeho přesný název zní polymethylmetakrylát (PMMA), ale v praxi se často používá zkrácený název akrylát. Podle způsobu výroby akrylátových desek rozlišujeme dva druhy akrylátu - extrudovaný a litý. Ačkoli se jedná o chemicky stejné materiály, jejich rozdílný způsob výroby zapříčiňuje zásadní rozdíly v užitných vlastnostech této hmoty. Extrudovaný akrylát se vyrábí tažením, takže jeho vlastnosti jsou zachovány pouze v jednom směru. Oproti tomu litý akrylát se lije do připravených forem a deska si tak zachovává své fyzikální vlastnosti ve všech směrech. Litý akrylát je tedy výrazně kvalitnější a poskytuje lepší záruku, že si výrobek dlouhodobě zachová požadovaný tvar, nezkrví se, ani nepopraská. I proto je litý akrylát dražší než extrudovaný.

Z hlediska užitných vlastností je akrylát snadno zpracovatelný a umožňuje výrobu jakéhokoli designu. Při lisování akrylátových výlisků se používají hliníkové formy, které zaručují přesnost a prvotřídní tvar každého výrobku. Další výhodou je vysoce lesklý a neporézní povrch, který se snadno čistí a má jednoznačně antibakteriální vlastnosti.

Z hlediska komfortu má akrylát oproti plechové vaně nespornou výhodu v tom, že je pocitově vždy teplý a rychle se ohřívá, takže vana nestudí.

Právě z těchto důvodů je litý akrylát jasnou volbou pro značku RAVAK a proto na vany poskytujeme záruku 10 let.



Vyztužení

Laminát nebo PU Plus?



Laminát

Nejběžněji používané vyztužení polyesterovou pryskyřicí plněnou skelným vláknem. Při vyztužení laminátem dochází k nástřiku směsi pryskyřice a skelného vlákna na akrylátový výlisek. Poměr těchto složek a množství nástřiku je řízeno počítačem pro každou vanu zvlášť. Výrobek s nástřikanou vrstvou je poté „sušen“ ve vytřezovacím tunelu, kde rovněž platí přísná technologická pravidla. Výhodou laminátu je vysoká pevnost a tuhost výrobku, který je k dostání za příznivou cenu.



PU Plus

Originální technologie vyztužení výrobků polyuretanovou pěnou vyvinutá přímo firmou RAVAK. Na plně robotizovaném pracovišti dochází k nástřiku polyuretanové pěny ve třech vrstvách: (tvrdá-měkká-tvrdá neboli masiv-pěna-masiv) na akrylátový výlisek. Díky přesně stanovenému výrobnímu postupu vykazuje výrobek PU Plus jedinečnou tuhost a vynikající tepelné a zvukově izolační vlastnosti. Díky nim jsou tyto vany vhodné zejména pro montáž hydromasážních systémů. Výhodou je také možnost recyklace celého výrobku.

Proč si vybrat vanu vyztuženou technologií PU Plus?



Minimálně se prohýbají
V tuhosti jsou srovnatelné
např. se smaltovanou ocelí.



Tepelně izolují
Voda ve vaně vám bude
chladnout pomaleji.



**Jsou ideální pro montáž
hydromasážních
systémů**
Provoz vany PU Plus je tišší
a voda pomalu chladne, lépe
si tak vychutnáte požitky
z hydromasáže.



**Vznikají plně
automatizovaně**
Špičkové technologie Kawasaki
a Bayer eliminují závady
způsobené selháním lidského
faktoru.

Vany vyráběné technologií PU Plus:

Rosa II 170/160/150x105 L/R



You 185/175x85



Sonata 180x80, 170x75



Evolution 180x102-87



Magnolia 180/170x75 L/R



LoveStory II 196x139 L/R



Gentiana 150x150, 140x140



NewDay 150x150, 140x140



Vanu klasickou či rohovou, s dostatkem odkládacího prostoru, do malé koupelny nebo pro koupání ve dvou?

Rosa I 160 / 150 / 140x105



Rosa II 170 / 160 / 150x105



Rosa 95 160 / 150 x 95



Avocado 160 / 150x75



Asymmetric 170 x 110, 160 x 105, 150 x 100



BeHappy 170 / 160 / 150x75



LoveStory II 196 x 139



NewDay 150 x 150, 140 x 140



Gentiana 150x150, 140x140



You 185 / 175 x 85



Evolution 180x102 - 87



Magnolia 180 / 170 x 75



XXL 190x95



Chrome 170 x 75, 160 / 150 x 70



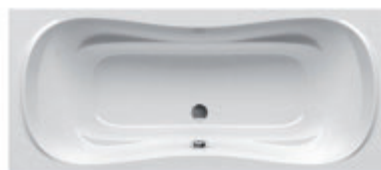
Classic 170 / 160 / 150 x 70



Sonata 180x80, 170x75



Campanula II 180x80, 170x75



Vanda II 170 / 160 / 150 x 70



Lilia 120 x 70



Rosa I

Asymetrická vana



Praktické sedátko při sprchování



Ploché dno pro sprchování

Koupání i sprchování

Originální tvar umožňuje pohodlné koupání i sprchování v jednom.

Nejoblíbenější vana

Vany Rosa jsou díky svému tvaru nejoblíbenějšími vanami RAVAK již více než 10 let.

Koncept Rosa

K vaně Rosa si můžete dokoupit designově sladěné umyvadlo, nábytek a další doplňky.

260 l
235 l
210 l
OBJEM

29 kg
27 kg
23 kg
HMOTNOST

10
LET
ZÁRUKA NA
VANY

HYDROMASÁŽE

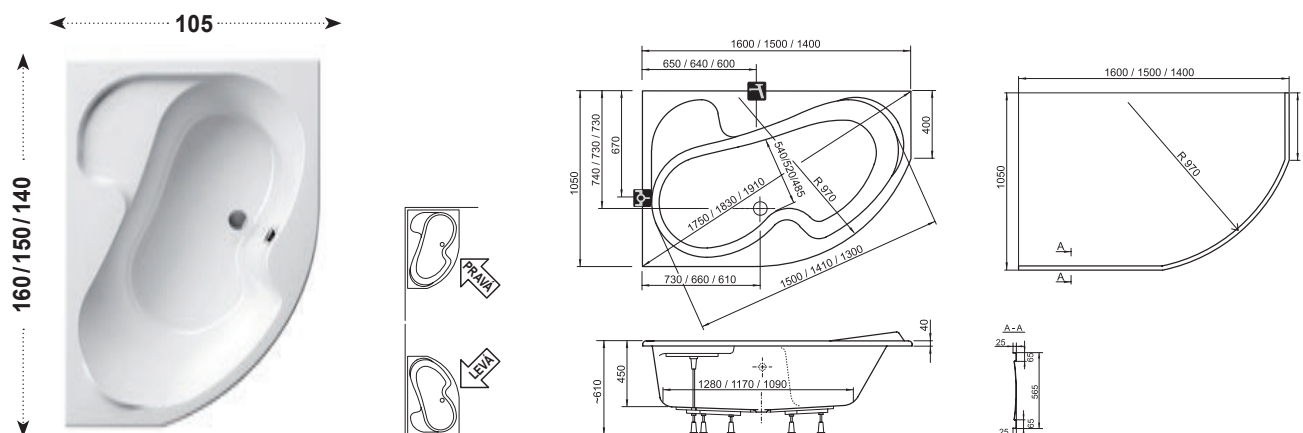
KONCEPTY

L/R
VARIANTA

Vana Rosa I

| TYP | ROZMĚRY (mm) | Obj. číslo | TYP + provedení | Cena bez DPH | Cena s DPH |
|------------------|--------------|------------|-------------------------------|--------------|------------|
| Rosa I 140 L/R | 1400 x 1050 | CI01000000 | Vana Rosa 140x105 L snowwhite | 6 438,02 | 7 790 |
| | | CV01000000 | Vana Rosa 140x105 R snowwhite | 6 438,02 | 7 790 |
| Rosa I 150 L/R | 1500 x 1050 | CK01000000 | Vana Rosa 150x105 L snowwhite | 6 851,24 | 8 290 |
| | | CJ01000000 | Vana Rosa 150x105 R snowwhite | 6 851,24 | 8 290 |
| Rosa I 160 L/R | 1600 x 1050 | CM01000000 | Vana Rosa 160x105 L snowwhite | 8 173,55 | 9 890 |
| | | CL01000000 | Vana Rosa 160x105 R snowwhite | 8 173,55 | 9 890 |
| Podpora k vaně | - | CY55000000 | Podpora ROSA univerzální | 776,86 | 940 |
| Panel Rosa I 140 | - | CZH1000A00 | Panel A Rosa 140 cm snowwhite | 3 132,23 | 3 790 |
| Panel Rosa I 150 | - | CZJ1000A00 | Panel A Rosa 150 cm snowwhite | 3 214,88 | 3 890 |
| Panel Rosa I 160 | - | CZL1000A00 | Panel A Rosa 160 cm snowwhite | 3 297,52 | 3 990 |
| Panelkit Rosa I | - | B23000100N | Panelkit ROSA univerzální | 338,84 | 410 |

Doba dodání 14 dní.
Ceny jsou uvedeny v Kč.



Technický popis

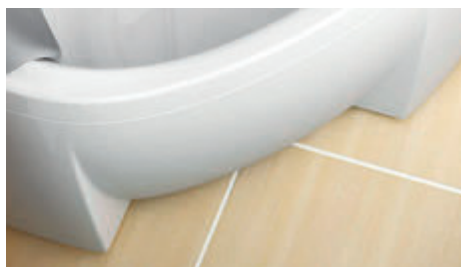
1. Akrylátová asymetrická vana v levém/pravém provedení o rozměru 140, 150, 160 x 105 cm. Provedení L/R se řídí umístěním vanového sedátka v levém/pravém rohu koupelny.
2. Barva bílá „snowwhite“.
3. Lze doplnit vanovou zástěnou VSK2 nebo EVSK1.
4. Doplnky: čelní panel, vanový odtokový komplet, madlo, podhlavník.
5. Varianty vyztužení vany: LA = sklolaminát.
6. Panel je kompatibilní pro levé i pravé provedení vany.

Doporučené součásti konceptu Rosa



Rosa II

Asymetrická vana



Snazší přístup k vaně



Praktické sedátko při sprchování



Ploché dno pro sprchování

Koupání i sprchování

Originální tvar umožňuje pohodlné koupání i sprchování v jednom.

Design Storz

Novější podání vany Rosa z dílny automobilových návrhářů Design a Storz.



Koncept Rosa

K vaně Rosa si můžete dokoupit designově sladěné umyvadlo, nábytek a další doplňky.



260 l
235 l
210 l
OBJEM



32 kg
29 kg
26 kg
HMOTNOST



PU PLUS



10 LET
ZÁRUKA NA VANY



HYDROMASÁŽE

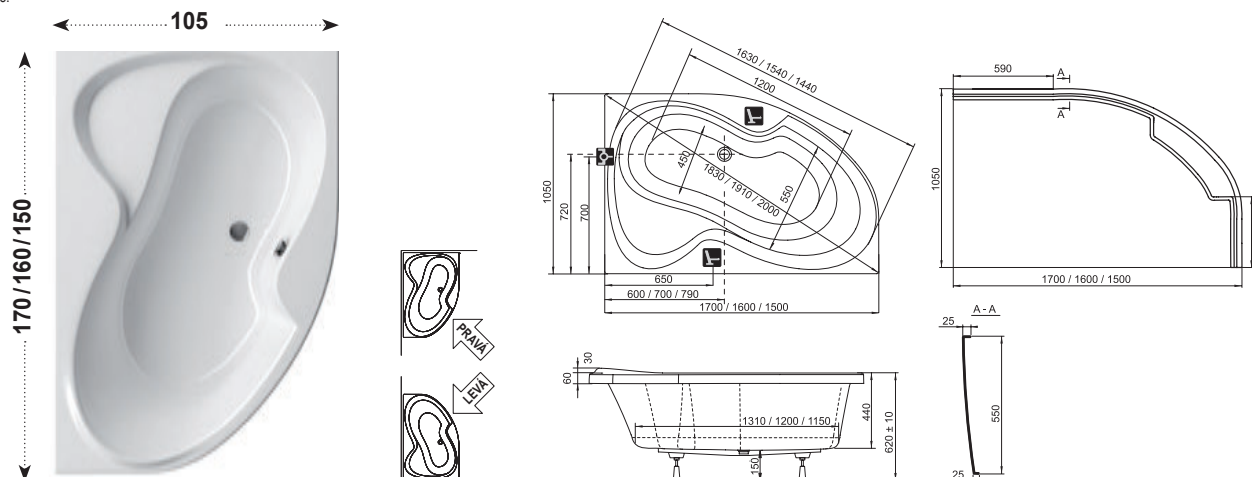


KONCEPTY

Vana Rosa II

| TYP | ROZMĚRY (mm) | Obj. číslo | TYP + provedení | Cena bez DPH | Cena s DPH |
|-----------------------|--------------|------------|--|--------------|------------|
| Rosa II 150 L/R | 1500 x 1050 | CK21000000 | Vana Rosa II 150x105 L snowwhite | 9 330,58 | 11 290 |
| | | CJ21000000 | Vana Rosa II 150x105 R snowwhite | 9 330,58 | 11 290 |
| | | CK210P0000 | Vana Rosa II PU Plus 150x105 L snowwhite | 12 388,43 | 14 990 |
| | | CJ210P0000 | Vana Rosa II PU Plus 150x105 R snowwhite | 12 388,43 | 14 990 |
| Rosa II 160 L/R | 1600 x 1050 | CM21000000 | Vana Rosa II 160x105 L snowwhite | 9 909,09 | 11 990 |
| | | CL21000000 | Vana Rosa II 160x105 R snowwhite | 9 909,09 | 11 990 |
| | | CM210P0000 | Vana Rosa II PU Plus 160x105 L snowwhite | 13 132,23 | 15 890 |
| | | CL210P0000 | Vana Rosa II PU Plus 160x105 R snowwhite | 13 132,23 | 15 890 |
| Rosa II 170 L/R | 1700 x 1050 | C221000000 | Vana Rosa II 170x105 L snowwhite | 10 570,25 | 12 790 |
| | | C421000000 | Vana Rosa II 170x105 R snowwhite | 10 570,25 | 12 790 |
| | | C2210P0000 | Vana Rosa II PU Plus 170x105 L snowwhite | 13 958,68 | 16 890 |
| | | C4210P0000 | Vana Rosa II PU Plus 170x105 R snowwhite | 13 958,68 | 16 890 |
| Podpora k vaně | - | CY55000000 | Podpora ROSA univerzální | 776,86 | 940 |
| Panel Rosa II 150 L/R | - | CZK1200A00 | Panel A Rosa II L 150 cm snowwhite | 3 297,52 | 3 990 |
| | | CZJ1200A00 | Panel A Rosa II P 150 cm snowwhite | 3 297,52 | 3 990 |
| Panel Rosa II 160 L/R | - | CZM1200A00 | Panel A Rosa II L 160 cm snowwhite | 3 710,74 | 4 490 |
| | | CZL1200A00 | Panel A Rosa II P 160 cm snowwhite | 3 710,74 | 4 490 |
| Panel Rosa II 170 L/R | - | CZ21200A00 | Panel A Rosa II L 170 cm snowwhite | 3 876,03 | 4 690 |
| | | CZ41200A00 | Panel A Rosa II P 170 cm snowwhite | 3 876,03 | 4 690 |
| Panelkit Rosa II | - | B23000100N | Panelkit ROSA univerzální | 338,84 | 410 |

Doba dodání 14 dní.
Ceny jsou uvedeny v Kč.



Technický popis

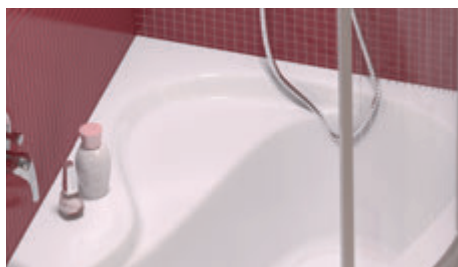
- Akrylátová asymetrická vana v levém/pravém provedení o rozměru 150, 160, 170 x 105 cm. Provedení L/R se řídí umístěním vanového sedátka v levém/pravém rohu koupelny.
- Barva bílá „snowwhite“.
- Lze doplnit vanovou zástěnou VSK2 nebo EVSK1.
- Doplňky: čelní panel, vanový odtokový komplet, madlo, podhlavník.
- Variety vyztužení vany:
LA = sklolaminát,
PU Plus = polyuretanová pěna.

Doporučené součásti konceptu Rosa



Rosa 95

Asymetrická vana



Praktické sedátko při sprchování



Snazší přístup k vaně



Ploché dno pro sprchování

Design nosal

Nejnovější podání vany Rosa z dílny českého designéra Kryštofa Nosála.

design **nosal**

I pro malé koupelny

Nejužší varianta v šířce 95 cm si zachovává veškeré vlastnosti velkých van Rosa.

Koupání a sprchování v jednom

I tato vana umožňuje přes své rozměry pohodlné koupání a sprchování v jednom.

200 l
175 l
OBJEM

26 kg
24 kg
HMOTNOST

10 LET
ZÁRUKA NA VANY

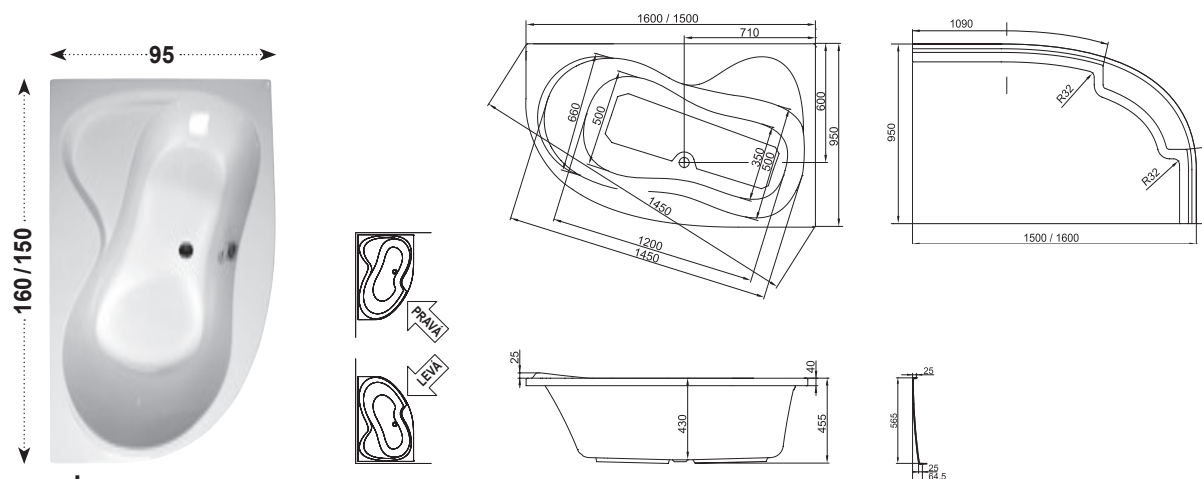
KONCEPTY

L/R
L/R VARIANTA

Vana Rosa 95

| TYP | ROZMĚRY (mm) | Obj. číslo | TYP + provedení | Cena bez DPH | Cena s DPH |
|-----------------------|--------------|------------|--|--------------|------------|
| Rosa 95 150 L/R | 1500 x 950 | C551000000 | Vana ROSA 95 150x95L snowwhite | 6 851,24 | 8 290 |
| | | C561000000 | Vana ROSA 95 150x95 R snowwhite | 6 851,24 | 8 290 |
| Rosa 95 160 L/R | 1600 x 950 | C571000000 | Vana ROSA 95 160x95L snowwhite | 7 429,75 | 8 990 |
| | | C581000000 | Vana ROSA 95 160x95 R snowwhite | 7 429,75 | 8 990 |
| Podpora k vaně | - | CY55000000 | Podpora ROSA univerzální | 776,86 | 940 |
| Panel Rosa 95 150 L/R | - | CZ55100A00 | Panel A čelní ROSA 95L 150 cm snowwhite | 3 049,59 | 3 690 |
| | | CZ56100A00 | Panel A čelní ROSA 95 R 150 cm snowwhite | 3 049,59 | 3 690 |
| Panel Rosa 95 160 L/R | - | CZ57100A00 | Panel A čelní ROSA 95L 160 cm snowwhite | 3 297,52 | 3 990 |
| | | CZ58100A00 | Panel A čelní ROSA 95 R 160 cm snowwhite | 3 297,52 | 3 990 |
| Panelkit Rosa 95 | - | B23000100N | Panelkit ROSA univerzální | 338,84 | 410 |

Doba dodání 14 dní.
Ceny jsou uvedeny v Kč.



Technický popis

1. Akrylátová asymetrická vana v levém/pravém provedení o rozměru 150, 160 x 95 cm. Provedení L/R se řídí umístěním vanového sedátka v levém/ pravém rohu koupelny.
2. Barva bílá „snowwhite“.
3. Lze doplnit vanovou zástěnou VSK2 nebo EVSK1.
4. Doplnky: čelní panel, vanový odtokový komplet, podhlavník.
5. Madlo lze použít univerzální – nedoporučujeme v kombinaci s vanovou zástěnou.
6. Varianty vyztužení vany: LA = sklolaminát.

Doporučené součásti konceptu Rosa

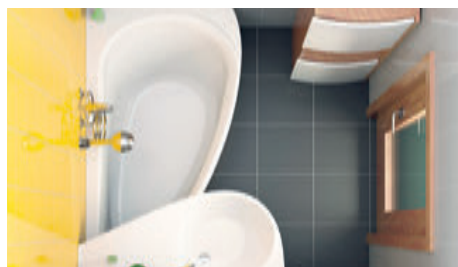


Avocado

Asymetrická vana



Malá, ale pohodlná vana



Geniální řešení malé koupelny

Design Storz

Nezaměnitelný design z dílny automobilových návrhářů Design a Storz.



Řeší neřešitelné

Vana a umyvadlo na ploše klasické obdélníkové vany.

Umyvadlo Avocado

Designově sladěné s vanou a s dostatkem odkládacího prostoru.

175 l
158 l
OBJEM

22 kg
19 kg
HMOTNOST

10
LET
ZÁRUKA NA
VANY

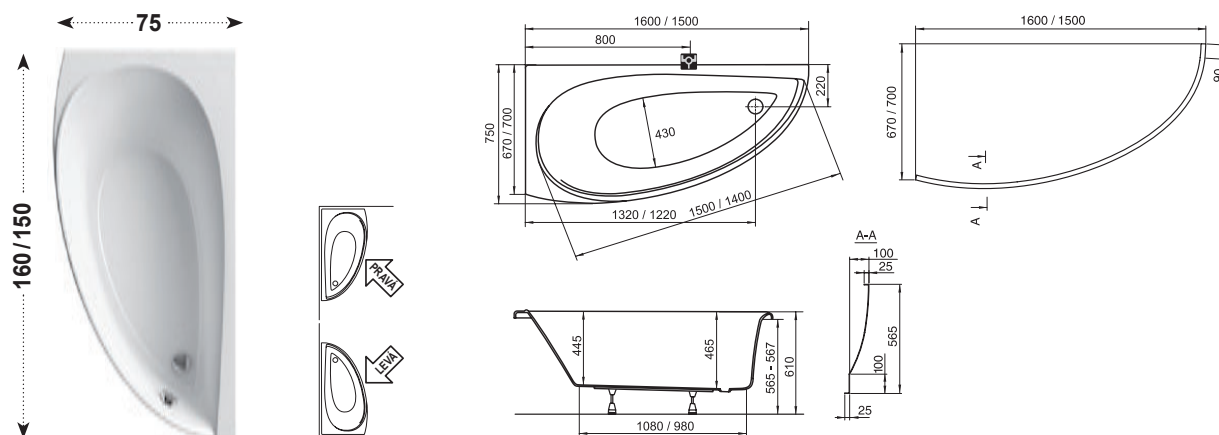
KONCEPTY

L/R
VARIANTA

Vana Avocado

| TYP | ROZMĚRY (mm) | Obj. číslo | TYP + provedení | Cena bez DPH | Cena s DPH |
|-----------------------|--------------|------------|---------------------------------|--------------|------------|
| Avocado 150 L/R | 1500 x 750 | CT01000000 | Vana Avocado 150 L snowwhite | 6 892,56 | 8 340 |
| | | CS01000000 | Vana Avocado 150 R snowwhite | 6 892,56 | 8 340 |
| Avocado 160 L/R | 1600 x 750 | CQ01000000 | Vana Avocado 160 L snowwhite | 7 181,82 | 8 690 |
| | | CH01000000 | Vana Avocado 160 R snowwhite | 7 181,82 | 8 690 |
| Podpora k vaně | - | CYS0000000 | Podpora Avocado | 611,57 | 740 |
| Panel Avocado 150 L/R | - | CZT1000A00 | Panel A Avocado 150 L snowwhite | 2 822,31 | 3 415 |
| | | CZS1000A00 | Panel A Avocado 150 R snowwhite | 2 822,31 | 3 415 |
| Panel Avocado 160 L/R | - | CZQ1000A00 | Panel A Avocado 160 L snowwhite | 2 904,96 | 3 515 |
| | | CZI1000A00 | Panel A Avocado 160 R snowwhite | 2 904,96 | 3 515 |
| Panelkit Avocado | - | B28000000N | Panelkit Avocado | 438,02 | 530 |

Doba dodání 14 dní.
Ceny jsou uvedeny v Kč.



Technický popis

1. Akrylátová asymetrická vana v levém/pravém provedení o rozměru 150, 160 x 75 cm. Provedení L/R se řídí umístěním širší části vany v levém/pravém rohu koupelny.
2. Barva bílá „snowwhite“.
3. Nelze doplnit vanovou zástěnou.
4. Doplnky: čelní panel, vanový odtokový komplet.
5. Varianty vyztužení vany: LA = sklolaminát.

Doporučené součásti konceptu Avocado



Asymmetric

Asymetrická vana



Snazší přístup k vaně

Oblíbený tvar

Oblíbený tvar asymetrické vany v nejrůznějších rozměrech.

Šetří místo

Asymetrická vana do rohu je vždy prostorově úspornější.

Obrácené ležení

Umožňuje pohled z vany směrem do koupelny.

240 l
215 l
190 l
OBJEM

29 kg
28 kg
25 kg
HMOTNOST

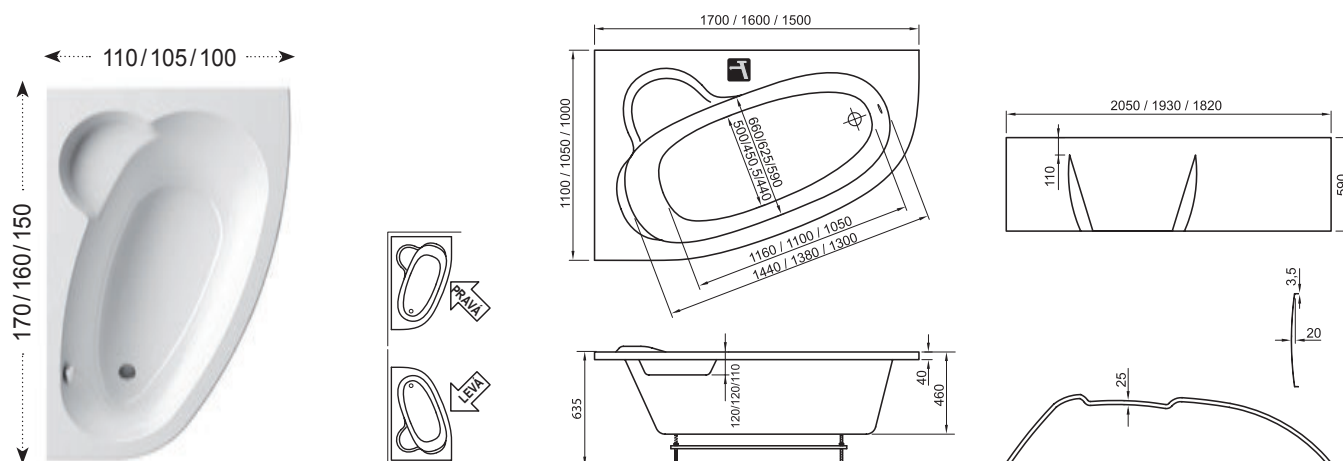
10
LET
ZÁRUKA NA
VANY

L/R
L/R
VARIANTA

Vana Asymmetric

| TYP | ROZMĚRY (mm) | Obj. číslo | TYP + provedení | Cena bez DPH | Cena s DPH |
|-------------------------|--------------|------------|-------------------------------------|--------------|------------|
| Asymmetric 150L/R | 1500 x 1000 | C441000000 | Vana ASYMMETRIC 150x100 L snowwhite | 5 942,15 | 7 190 |
| | | C451000000 | Vana ASYMMETRIC 150x100 R snowwhite | 5 942,15 | 7 190 |
| Asymmetric 160L/R | 1600 x 1050 | C461000000 | Vana ASYMMETRIC 160x105 L snowwhite | 6 355,37 | 7 690 |
| | | C471000000 | Vana ASYMMETRIC 160x105 R snowwhite | 6 355,37 | 7 690 |
| Asymmetric 170L/R | 1700 x 1100 | C481000000 | Vana ASYMMETRIC 170x110 L snowwhite | 8 090,91 | 9 790 |
| | | C491000000 | Vana ASYMMETRIC 170x110 R snowwhite | 8 090,91 | 9 790 |
| Podpora k vaně | - | CY44000000 | Podpora ASYMMETRIC | 859,50 | 1 040 |
| Panel Asymmetric 150L/R | - | CZ44100000 | Panel čelní ASYMMETRIC 150 L | 2 140,50 | 2 590 |
| | | CZ45100000 | Panel čelní ASYMMETRIC 150 R | 2 140,50 | 2 590 |
| Panel Asymmetric 160L/R | - | CZ46100000 | Panel čelní ASYMMETRIC 160 L | 2 388,43 | 2 890 |
| | | CZ47100000 | Panel čelní ASYMMETRIC 160 R | 2 388,43 | 2 890 |
| Panel Asymmetric 170L/R | - | CZ48100000 | Panel čelní ASYMMETRIC 170 L | 2 471,07 | 2 990 |
| | | CZ49100000 | Panel čelní ASYMMETRIC 170 R | 2 471,07 | 2 990 |

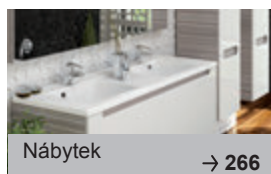
Doba dodání 14 dní.
Ceny jsou uvedeny v Kč.



Technický popis

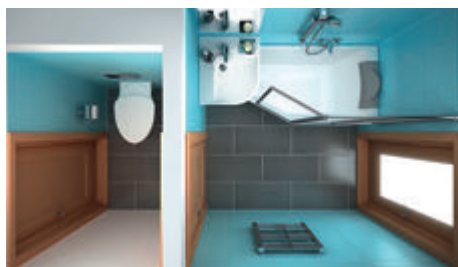
1. Akrylátová asymetrická vana v levém/pravém provedení o rozměru 150x100, 160x105 a 170x110 cm. Provedení L/R se řídí umístěním vanového sedátka v levém/pravém rohu koupelny.
2. Barva bílá „snowwhite“.
3. Nelze doplnit vanovou zástěnou.
4. Doplnky: čelní panel, vanový odtokový komplet.
5. Varianty vyztužení vany: LA = sklolaninát.

Volitelné doplňky

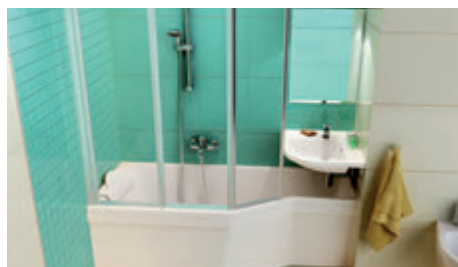


BeHappy

Asymetrická vana



Úsporné řešení prostoru



I pro pohodlné sprchování



Zalomení zabraňuje rozstřiku vody

Unikátní řešení prostoru

Prostorově nejúspornější řešení pohodlného koupání a sprchování v malé koupelně.

Úspora místa

Umístění umyvadla nad vanu řeší prostor a zároveň zachovává veškeré pohodlí.

Koncept BeHappy

Prostor koupelny doplní vanová zástěna a designově sladěné umyvadlo.

215 l
200 l
185 l
OBJEM

25 kg
24 kg
22 kg
HMOTNOST

10
LET
ZÁRUKA NA
VANY

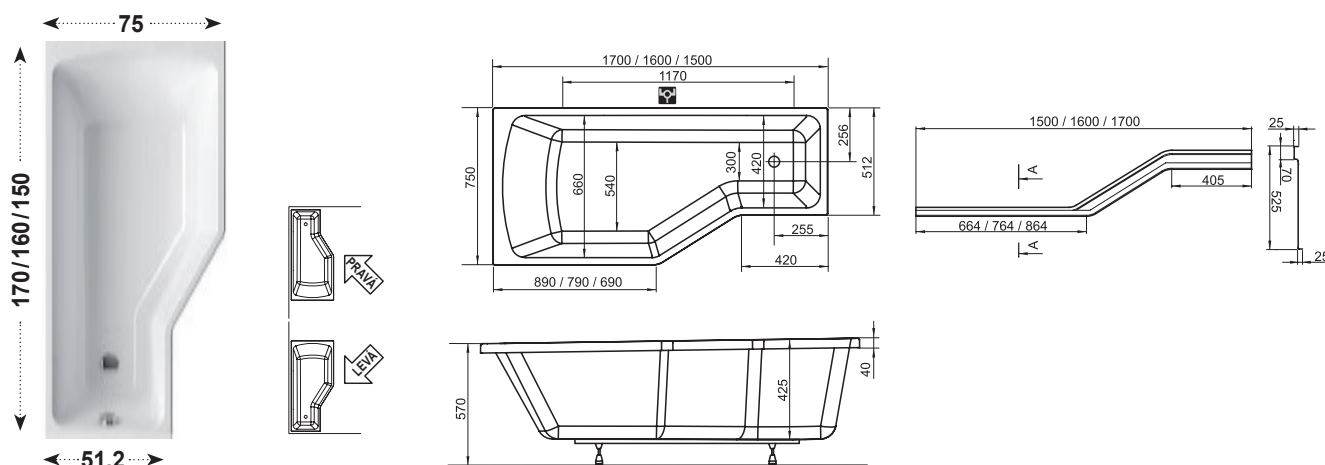
KONCEPTY

L/R
VARIANTA

Vana BeHappy

| TYP | ROZMĚRY (mm) | Obj. číslo | TYP + provedení | Cena bez DPH | Cena s DPH |
|-----------------------|--------------|------------|---------------------------------------|--------------|------------|
| BeHappy 150 L/R | 1500 x 750 | C121000000 | Vana BeHappy 150X75L snowwhite | 6 603,31 | 7 990 |
| | | C151000000 | Vana BeHappy 150X75 R snowwhite | 6 603,31 | 7 990 |
| BeHappy 160 L/R | 1600 x 750 | C131000000 | Vana BeHappy 160X75L snowwhite | 6 851,24 | 8 290 |
| | | C161000000 | Vana BeHappy 160X75 R snowwhite | 6 851,24 | 8 290 |
| BeHappy 170 L/R | 1700 x 750 | C141000000 | Vana BeHappy 170X75L snowwhite | 7 099,17 | 8 590 |
| | | C171000000 | Vana BeHappy 170X75 R snowwhite | 7 099,17 | 8 590 |
| Podpora k vaně | - | CY12000000 | Podpora BeHappy | 694,21 | 840 |
| Panel BeHappy 150 L/R | - | CZ12100A00 | Panel A čelní BeHappy 150 L snowwhite | 2 801,65 | 3 390 |
| | | CZ15100A00 | Panel A čelní BeHappy 150 R snowwhite | 2 801,65 | 3 390 |
| Panel BeHappy 160 L/R | - | CZ13100A00 | Panel A čelní BeHappy 160 L snowwhite | 2 966,94 | 3 590 |
| | | CZ16100A00 | Panel A čelní BeHappy 160 R snowwhite | 2 966,94 | 3 590 |
| Panel BeHappy 170 L/R | - | CZ14100A00 | Panel A čelní BeHappy 170 L snowwhite | 3 132,23 | 3 790 |
| | | CZ17100A00 | Panel A čelní BeHappy 170 R snowwhite | 3 132,23 | 3 790 |
| Panelkit BeHappy | - | B21200000N | Panelkit BeHappy | 545,45 | 660 |

Doba dodání 14 dní.
Ceny jsou uvedeny v Kč.



Technický popis

- Akrylátová asymetrická vana v levém/pravém provedení o rozměru 150, 160, 170x75 cm. Provedení L/R se řídí umístěním užší části (prostor pro umyvadlo) v levém/pravém rohu koupelny.
- Barva bílá „snowwhite“.
- Lze doplnit vanovou zástěnou VS3 100, 115, 130.
- Doplňky: čelní panel, vanový odtokový komplet, podhlavník.
- Varianty vyztužení vany: LA = sklolaminát.

Doporučené součásti konceptu BeHappy



Vanové zástěny → 214

Umyvadla → 242

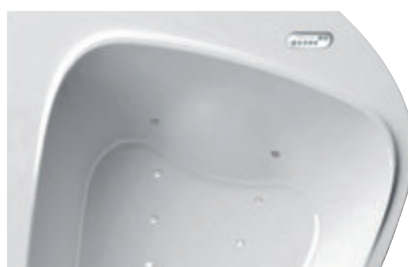
Baterie → 286

Nábytek → 266

Příslušenství → 312

LoveStory II

Asymetrická vana



Pohodlná vana pro dva

Originální hydromasážní systém – více na www.ravak.cz

Romantika v moderním pojetí

Jediná vana, ve které si užijete vzájemnou blízkost a pohodlí.

Vana pro dva

Absolutně nejpohodlnější koupání ve dvou včetně praktického umístění vany v rohu.

Design Storz

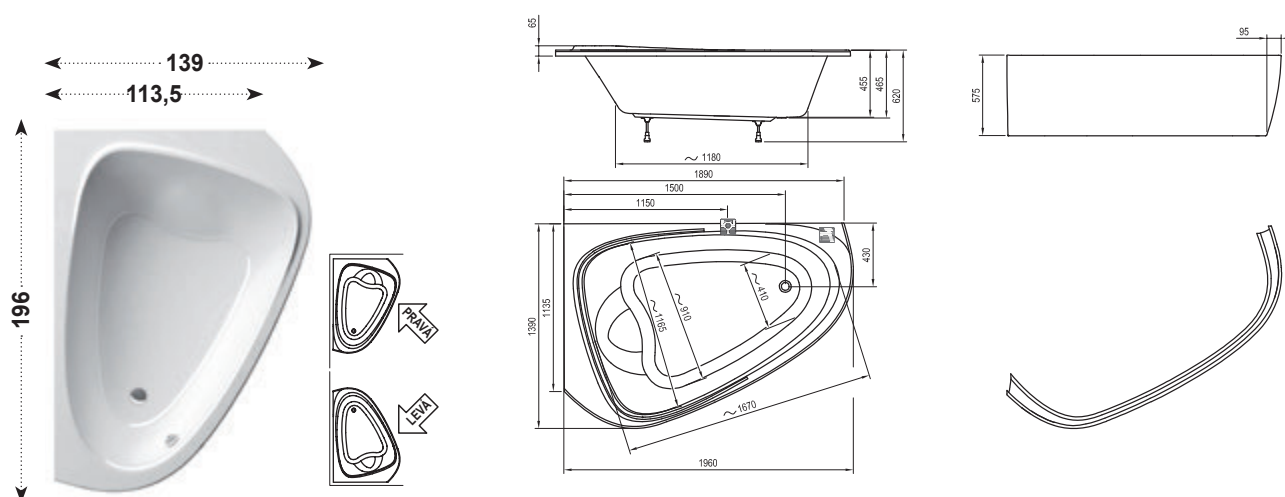
Neopakovatelný a originální design z dílny automobilových návrhářů Design a Storz.



Vana LoveStory II

| TYP | ROZMĚRY (mm) | Obj. číslo | TYP + provedení | Cena bez DPH | Cena s DPH |
|---------------------------|--------------------|------------|---------------------------------------|--------------|------------|
| LoveStory II L/R | 1960 x 1135 - 1390 | C75100000 | Vana LoveStory II L snowwhite | 15 694,21 | 18 990 |
| | | C76100000 | Vana LoveStory II R snowwhite | 15 694,21 | 18 990 |
| | | C77100000 | Vana LoveStory II PU Plus L snowwhite | 18 752,07 | 22 690 |
| | | C78100000 | Vana LoveStory II PU Plus R snowwhite | 18 752,07 | 22 690 |
| Podpora k vaně | - | CY7500000 | Podpora LoveStory II | 1 066,12 | 1 290 |
| Panel LoveStory II L/R | - | CZ75100A00 | Panel A LoveStory II L snowwhite | 7 921,49 | 9 585 |
| | | CZ76100A00 | Panel A LoveStory II P snowwhite | 7 921,49 | 9 585 |
| Panelkit LoveStory II L/R | - | B2750000N | Panelkit LoveStory II | 545,45 | 660 |

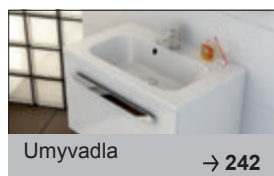
Doba dodání 14 dní.
Ceny jsou uvedeny v Kč.



Technický popis

1. Akrylátová asymetrická vana v levém/pravém provedení o rozměru 196x139 cm. Provedení L/R se řídí umístěním širší části v levém/pravém rohu koupelny.
2. Barva bílá „snowwhite“.
3. Kvůli zakřivení lemu nelze vanu doplnit vanovou zástěnou.
4. Doplnky: čelní panel, vanový odtokový komplet, podhlavník.
5. Varianty vyztužení vany:
LA = sklolaminát,
PU Plus = polyuretanová pěna.

Volitelné doplňky



NewDay

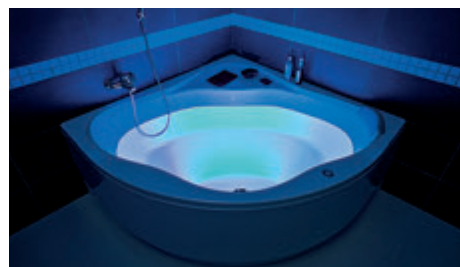
Rohová vana



Velká odkládací plocha na vaně



Praktická vanová zástěna



S chromoterapií H₂O Color

Design nosal

Moderní a čisté linie z dílny českého designéra Kryštofa Nosála.

design **nosal**

**Originalita
v novém pojetí**

Se všemi doplňky se tato rohová vana stane originálním šperkem každé koupelny.

Pohodlí i ve dvou

V této vaně můžete bez obav a v pohodlí příjemně relaxovat i ve dvou.

295 l
235 l
OBJEM

34 kg
31 kg
HMOTNOST

PU PLUS

HYDROMASAŽE

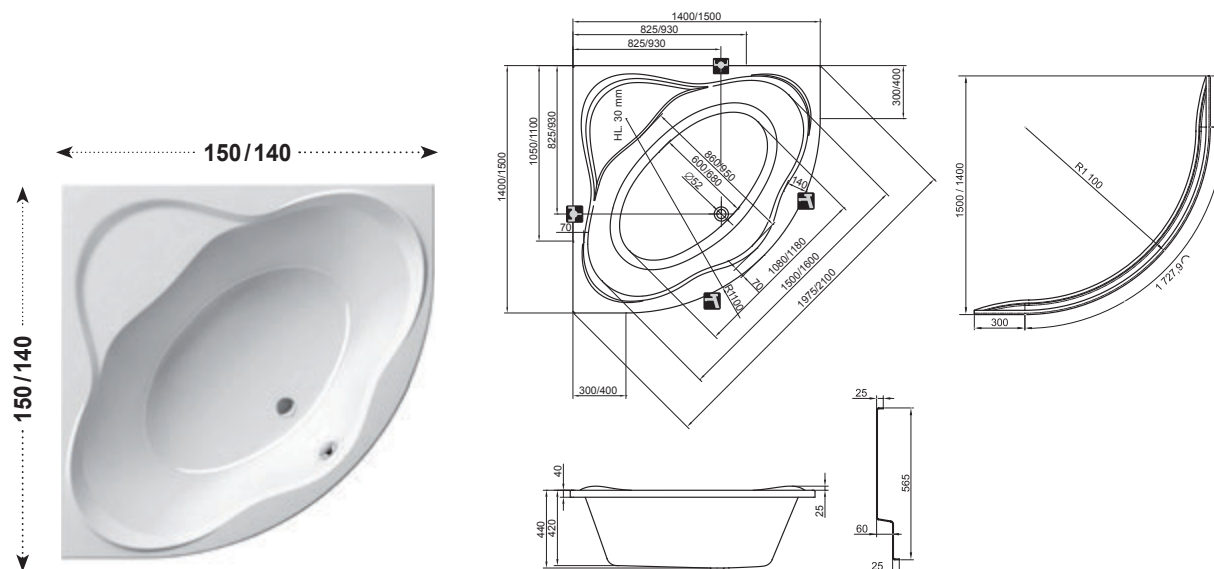
10 LET
ZÁRUKA NA
VANY

KONCEPTY

Vana NewDay

| TYP | ROZMĚRY (mm) | Obj. číslo | TYP + provedení | Cena bez DPH | Cena s DPH |
|------------------|--------------|------------|---|--------------|------------|
| NewDay 140 | 1400 x 1400 | C651000000 | Vana NewDay 140x140 snowwhite | 9 330,58 | 11 290 |
| | | C671000000 | Vana NewDay PU PLUS 140x140 snowwhite | 15 363,64 | 18 590 |
| NewDay 150 | 1500 x 1500 | C661000000 | Vana NewDay 150x150 snowwhite | 10 983,47 | 13 290 |
| | | C681000000 | Vana NewDay PU PLUS 150x150 snowwhite | 17 016,53 | 20 590 |
| Podpora k vaně | - | CY65000000 | Podpora Gentiana, NewDay | 1 107,44 | 1 340 |
| Panel NewDay 140 | - | CZF1000AN0 | Panel A Gentiana, NewDay 140 cm snowwhite | 3 297,52 | 3 990 |
| Panel NewDay 150 | - | CZG1000AN0 | Panel A Gentiana, NewDay 150 cm snowwhite | 3 297,52 | 3 990 |
| Panelkit NewDay | - | B26500000N | Panelkit Gentiana, NewDay | 586,78 | 710 |

Doba dodání 14 dní.
Ceny jsou uvedeny v Kč.



Technický popis

- Akrylátová rohová vana o rozměru 140x140 a 150x150 cm.
- Barva bílá „snowwhite“.
- Lze doplnit vanovými dveřmi VDKP4 nebo vanovou zástěnou VSK2 Gentiana, NewDay.
- Doplňky: čelní panel, vanový odtokový komplet, podhlavník.
- Varianty vyztužení vany:
LA = sklolaminát,
PU Plus = polyuretanová pěna

Volitelné doplňky



Gentiana

Rohová vana



Ergonomický panel



Vanová zástěna



Sedátko nad hladinou vody

Pohodlná i pro dva

Nezapomenutelné chvíle komfortu a relaxace i pro dva.

Impozantní design

Se všemi doplňky se tato rohová vana stane originální dominantou každé koupelny.

Cákání povoleno

K této rohové vaně v nabídce vanové dveře nebo vanová zástěna.

300 l
240 l
OBJEM

36 kg
31 kg
HMOTNOST

PU PLUS

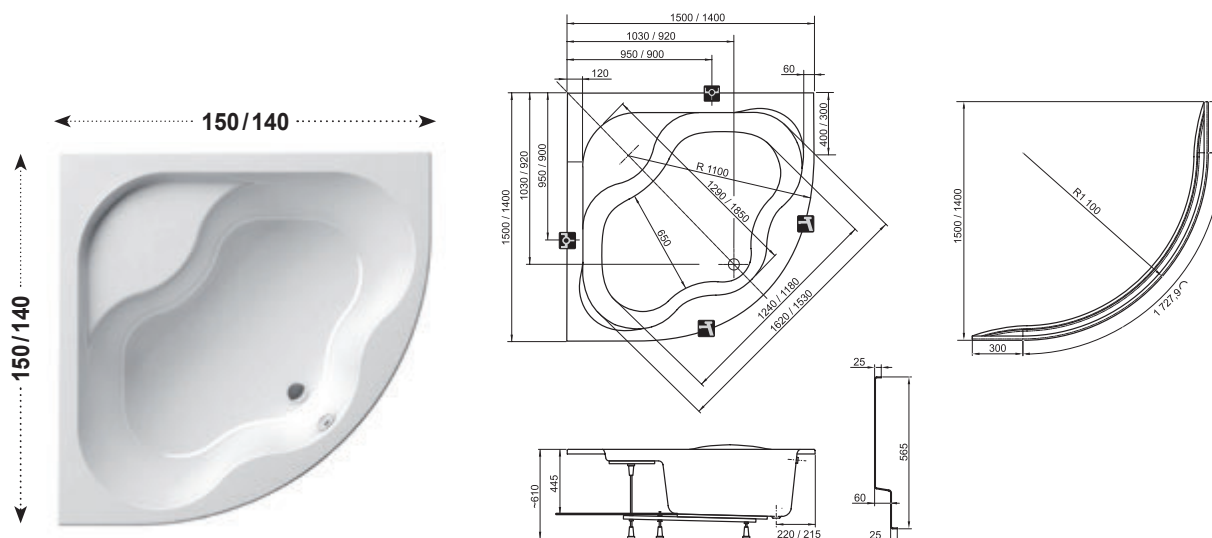
HYDROMASÁŽE

10 LET
ZÁRUKA NA VANY

Vana Gentiana

| TYP | ROZMĚRY (mm) | Obj. číslo | TYP + provedení | Cena bez DPH | Cena s DPH |
|---------------------------|--------------|------------|---|--------------|------------|
| Gentiana 140 | 1400 x 1400 | CF01000000 | Vana Gentiana 140x140 snowwhite | 7 347,11 | 8 890 |
| | | CF11000000 | Vana GENTIANA PU PLUS 140x140 snowwhite | 15 363,64 | 18 590 |
| Gentiana 150 | 1500 x 1500 | CG01000000 | Vana Gentiana 150x150 snowwhite | 8 173,55 | 9 890 |
| | | CG11000000 | Vana GENTIANA PU PLUS 150x150 snowwhite | 17 016,53 | 20 590 |
| Podpora k vaně | - | CY65000000 | Podpora Gentiana, NewDay | 1 107,44 | 1 340 |
| Panel Gentiana 140 | - | CZF1000AN0 | Panel A Gentiana, NewDay 140 cm snowwhite | 3 297,52 | 3 990 |
| Panel Gentiana 150 | - | CZG1000AN0 | Panel A Gentiana, NewDay 150 cm snowwhite | 3 297,52 | 3 990 |
| Panelkit Gentiana | - | B26500000N | Panelkit Gentiana, NewDay | 586,78 | 710 |

Doba dodání 14 dní.
Ceny jsou uvedeny v Kč.



Technický popis

1. Akrylátová rohová vana o rozměru 140x140 a 150x150 cm.
2. Barva bílá „snowwhite“.
3. Lze doplnit vanovými dveřmi VDKP4 nebo vanovou zástěnou VSK2 Gentiana, NewDay.
4. Doplnky: čelní panel, vanový odtokový komplet, podhlavníky, madlo.
5. Varianty vyztužení vany:
LA = sklolaminát,
PU Plus = polyuretanová pěna.

Volitelné doplňky

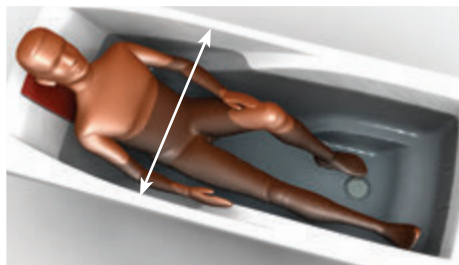


You

Obdélníková vana



Připouštění teplé vody - WarmFlow



Nejširší v místě pro lokty



Praktický schůdek pro menší postavy

Design Storz

Neopakovatelný a originální design z dílny automobilových návrhářů Design a Storz.



Nejpohodlnější na světě

Vana vyvinutá speciálně pro dokonalé pohodlí při koupeli.

You Duo

Speciální hydromasážní systém pro vanu You. Více na www.ravak.cz

290 l
260 l
OBJEM

31 kg
26 kg
HMOTNOST

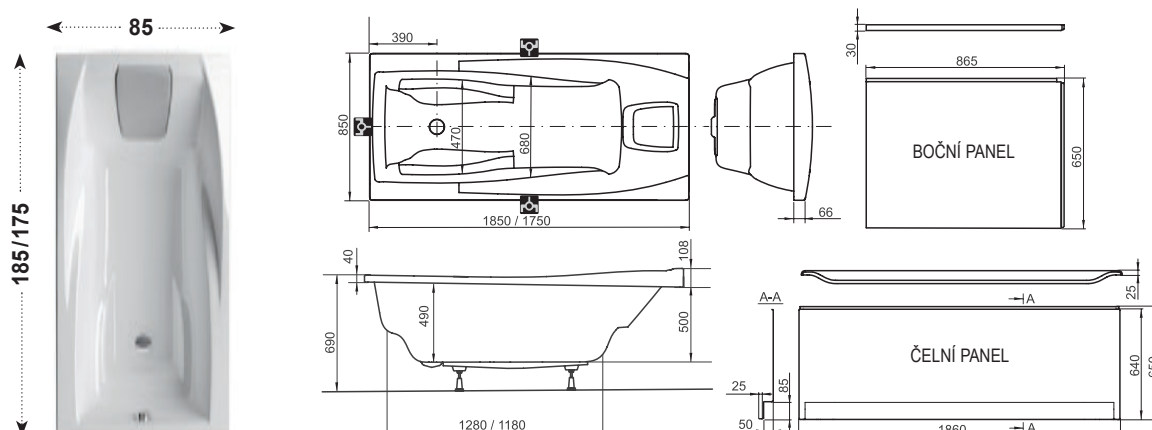


10 LET
ZÁRUKA NA VANY

Vana You

| TYP | ROZMĚRY (mm) | Obj. číslo | TYP + provedení | Cena bez DPH | Cena s DPH |
|--------------------|--------------|------------|--|--------------|------------|
| You 175 | 1750 x 850 | C021000000 | Vana You 175x85 snowwhite | 10 942,15 | 13 240 |
| | | C061000000 | Vana You 175x85 WarmFlow snowwhite | 11 421,49 | 13 820 |
| | | C041000000 | Vana You PU Plus 175x85 snowwhite | 15 008,26 | 18 160 |
| | | C081000000 | Vana You 175x85 PU Plus WarmFlow snowwhite | 15 834,71 | 19 160 |
| You 185 | 1850 x 850 | C011000000 | Vana You 185x85 snowwhite | 12 223,14 | 14 790 |
| | | C051000000 | Vana You 185x85 WarmFlow snowwhite | 12 636,36 | 15 290 |
| | | C031000000 | Vana You PU Plus 185x85 snowwhite | 15 942,15 | 19 290 |
| | | C071000000 | Vana You 185x85 PU Plus WarmFlow snowwhite | 16 768,60 | 20 290 |
| Podpora k vaně | - | CY00040000 | Podpora 80 U | 652,89 | 790 |
| Panel čelní You | 1750 | CZ021W0A00 | Panel A čelní You 175 cm snowwhite | 3 338,84 | 4 040 |
| | 1850 | CZ011Z0A00 | Panel A čelní You 185 cm snowwhite | 3 471,07 | 4 200 |
| Panelkit čelní You | - | B20100000N | Panelkit You | 487,49 | 510 |
| Panel boční You | - | CZ01120A00 | Panel A boční You L 85 snowwhite, kit | 1 842,98 | 2 230 |
| | | CZ01110A00 | Panel A boční You R 85 snowwhite, kit | 1 842,98 | 2 230 |

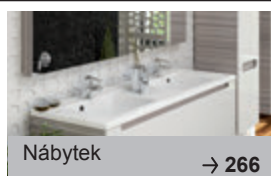
Doba dodání 14 dní.
Ceny jsou uvedeny v Kč.



Technický popis

- Akrylátová obdélníková vana o rozměru 175x85 a 185x85 cm.
- Barva bílá „snowwhite“.
- Kvůli zakřivení lemu nelze doplnit vanovou zástěnou.
- Vanové doplňky: čelní panel, boční panel, vanový odtokový komplet WarmFlow, napouštění WarmFlow, podhlavník.
- V základním provedení lze napouštět vanu klasickou nástěnnou baterií. Při použití WarmFlow vyžaduje tento systém předem zhotovené rozvody vody s podomítkovou baterií, nejlépe termostatickou, a s vývodem pod vanou k zádové části vany.
- Varianty vyztužení vany:
LA = sklolaminát,
PU Plus = polyuretanová pěna.
- K vaně YOU musí být použit vanový odtokový komplet WarmFlow.

Volitelné doplňky



Evolution

Obdélníková vana



Elegantní robustní lem

Design nosal

Originální design z dílny českého designéra Kryštofa Nosála.



Pocit bezpečí a klidu

Nejharmoničtějším tvarem přírody evokujícím zrod života je elipsa.

Koncept Evolution

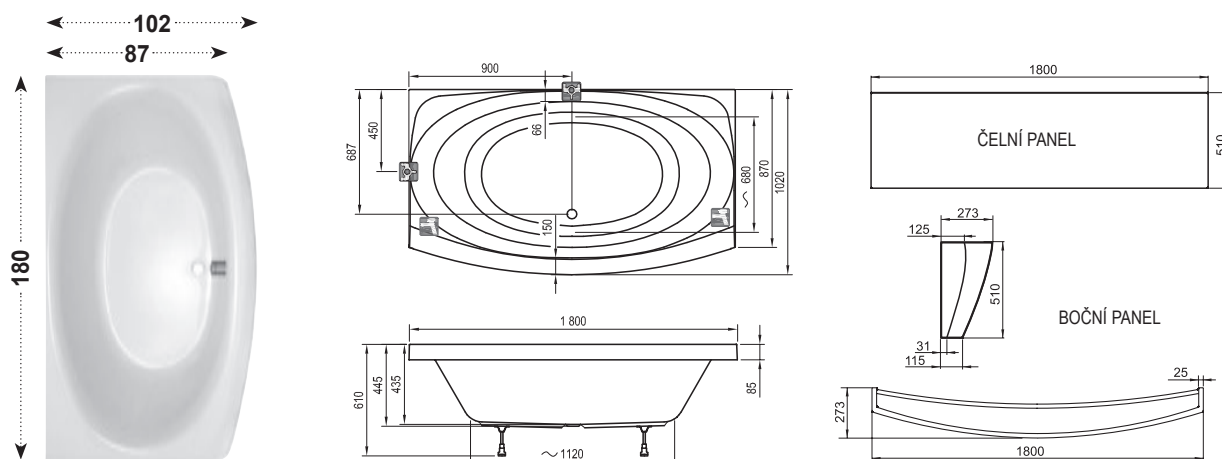
Originální tvar vany vhodně doplní designově sladěné umyvadlo se skříňkou.

| | | |
|--|--|--|
| | | |
| | | |

Vana Evolution

| TYP | ROZMĚRY (mm) | Obj. číslo | TYP + provedení | Cena bez DPH | Cena s DPH |
|---------------------------------|--------------|------------|---|--------------|------------|
| Evolution 180 | 1800 x 1020 | C101000000 | Vana Evolution 180x102 snowwhite | 11 776,86 | 14 250 |
| | | C1010P0000 | Vana Evolution PU Plus 180x102 snowwhite | 16 520,66 | 19 990 |
| Podpora k vaně | - | CY10000000 | Podpora Evolution | 1 033,06 | 1 250 |
| Panel čelní Evolution | - | CZ11000A00 | Panel A čelní Evolution 180 snowwhite | 3 297,52 | 3 990 |
| Panelkit čelní Evolution | - | B2H000000N | Panelkit čelní Evolution | 462,81 | 560 |
| Panel boční Evolution | - | CZ11200A00 | Panel A boční Evolution L 75 snowwhite, kit | 1 603,31 | 1 940 |
| | | CZ11100A00 | Panel A boční Evolution R 75 snowwhite, kit | 1 603,31 | 1 940 |

Doba dodání 14 dní.
Ceny jsou uvedeny v Kč.



Technický popis

1. Akrylátová obdélníková vana o rozměru 180x102 cm.
2. Barva bílá „snowwhite“.
3. Kvůli zakřivení lemu nelze doplnit vanovou zástěnou.
4. Doplnky: čelní panel, boční panel, vanový odtokový komplet, podhlavník, madlo.
5. Varianty vyztužení vany:
LA = sklolaminát,
PU Plus = polyuretanová pěna.

Doporučené součásti konceptu Evolution



Magnolia

Obdélníková vana



Elegance předního lemu

Design Storz

Originální design z dílny automobilových návrhářů Design a Storz.



Velký vnitřní prostor

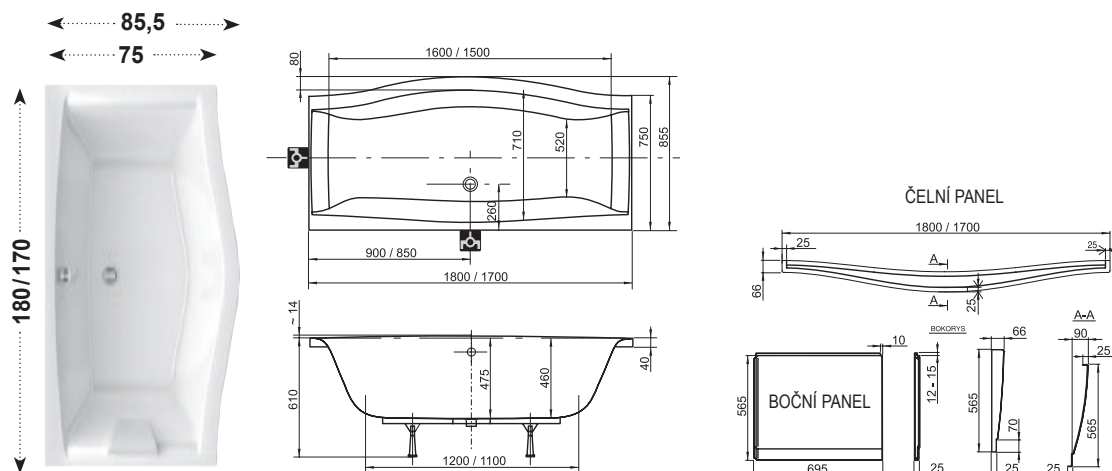
Díky jedinečnému tvaru předního lemu nabízí mnohem více pohodlí.

| | | |
|-----------------------------|---------------------------------|--------------|
| 290 l 260 l OBJEM | 29 kg 26 kg HMOTNOST | PU PLUS |
| HYDROMASÁŽE | 10 LET ZÁRUKA NA VANY | KONCEPTY |

Vana Magnolia

| TYP | ROZMĚRY (mm) | Obj. číslo | TYP + provedení | Cena bez DPH | Cena s DPH |
|-------------------------|--------------|------------|---|--------------|------------|
| Magnolia 170 | 1700 x 750 | C501000000 | Vana Magnolia 170x75 snowwhite | 9 330,58 | 11 290 |
| | | C511000000 | Vana Magnolia PU Plus 170x75 snowwhite | 12 471,07 | 15 090 |
| Magnolia 180 | 1800 x 750 | C601000000 | Vana Magnolia 180x75 snowwhite | 10 157,02 | 12 290 |
| | | C6010P0000 | Vana Magnolia PU Plus 180x75 snowwhite | 13 214,88 | 15 990 |
| Podpora k vaně | - | CY60000000 | Podpora Magnolia | 611,57 | 740 |
| Panel čelní Magnolia | 1700 | CZ51000A00 | Panel A čelní Magnolia 170 cm snowwhite | 3 264,46 | 3 950 |
| | 1800 | CZ61000A00 | Panel A čelní Magnolia 180 cm snowwhite | 3 471,07 | 4 200 |
| Panelkit čelní Magnolia | - | B2D000000N | Panelkit čelní Magnolia | 388,43 | 470 |
| Panel boční Magnolia | - | CZ61200A00 | Panel A boční Magnolia L 75 snowwhite | 1 719,01 | 2 280 |
| | | CZ61100A00 | Panel A boční Magnolia R 75 snowwhite | 1 719,01 | 2 280 |
| Panelkit boční Magnolia | - | B2C000000N | Panelkit boční Magnolia | 247,93 | 300 |

Doba dodání 14 dní.
Ceny jsou uvedeny v Kč.



Technický popis

1. Akrylátová obdélníková vana o rozměru 170x75, 180x75 cm.
2. Barva bílá „snowwhite“.
3. Kvůli zakřivení lemu nelze doplnit vanovou zástěnou.
4. Doplnky: čelní panel, boční panel, vanový odtokový komplet, podhlavník.
5. Varianty vyztužení vany:
LA = sklolaminát,
PU Plus = polyuretanová pěna.

Volitelné doplňky

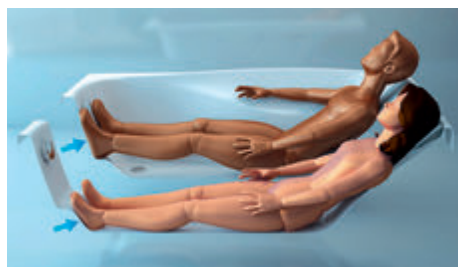


XXL

Obdélníková vana



Pohodlná pro malé i velké



Pro zapření menší postavy

Design Storz

Originální design z dílny automobilových návrhářů Design a Storz.



Ergonomický čelní panel

Ergonomicky řešený čelní panel usnadňuje přístup k vaně.

285 l
OBJEM

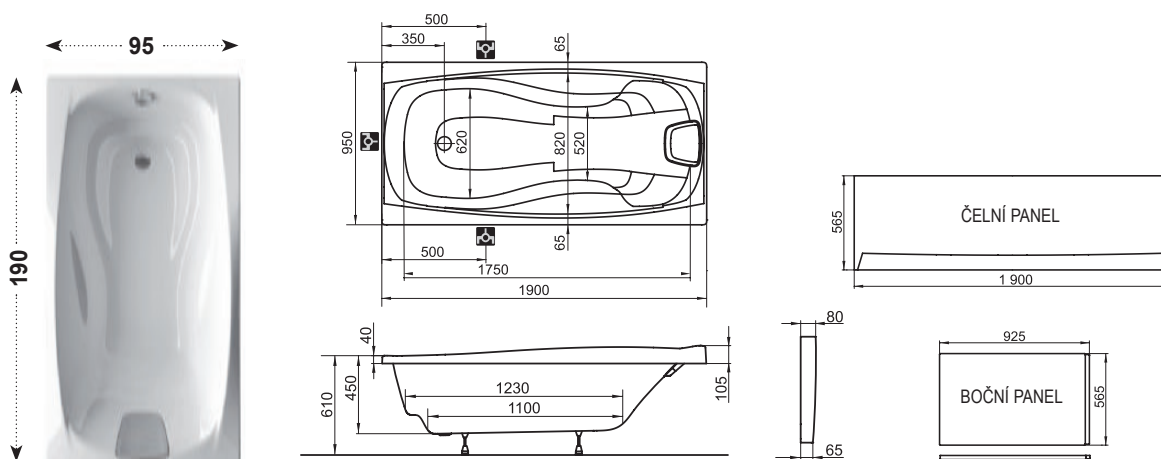
32 kg
HMOTNOST

10
LET
ZÁRUKA NA
VANY

Vana XXL

| TYP | ROZMĚRY (mm) | Obj. číslo | TYP + provedení | Cena bez DPH | Cena s DPH |
|---------------------------|--------------|------------|---------------------------------|--------------|------------|
| XXL 190 | 1900 x 950 | C091000000 | Vana XXL 190x95 snowwhite | 12 636,36 | 15 290 |
| Podpora k vaně | - | CY09009000 | Podpora XXL | 859,50 | 1 040 |
| Panel čelní XXL | - | CZ091L0A00 | Panel A čelní XXL 190 snowwhite | 3 586,78 | 4 340 |
| Panelkit čelní XXL | - | B20900000N | Panelkit XXL | 438,02 | 530 |
| Panel boční XXL | - | CZ09190A00 | Panel A boční XXL 95 snowwhite | 1 892,56 | 2 290 |

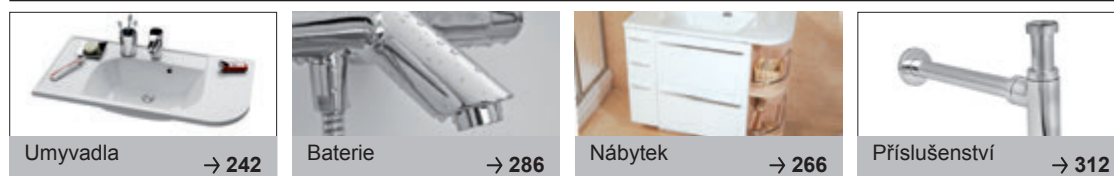
Doba dodání 14 dní.
Ceny jsou uvedeny v Kč.



Technický popis

1. Akrylátová obdélníková vana o rozměru 190 x 95 cm.
2. Barva bílá „snowwhite“.
3. Kvůli zakřivení lemu nelze doplnit vanovou zástěnou.
4. Doplnky: čelní panel, boční panel, vanový odtokový komplet, podhlavník.
5. Varianty vyztužení vany: LA = sklolaminát.

Volitelné doplňky

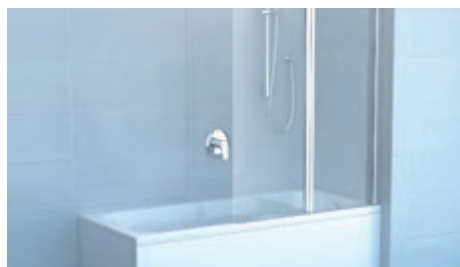


Chrome

Obdélníková vana



Stejně tvarované umyvadlo



Praktické sprchování



Vanová baterie s otočným ramínkem

Design nosal

Originální design z dílny českého designéra Kryštofa Nosála.

design **nosal**

Ideální ke koupání i sprchování

Díky příjemnému sklonu v zádové části a kolmých stěn.

Nejširší koncept na trhu

K vaně Chrome si můžete dokoupit designově sladěnou vanovou zástěnu, umyvadlo, nábytek, baterii apod.

225 l
195 l
185 l
OBJEM

24 kg
22 kg
21 kg
HMOTNOST

KONCEPTY

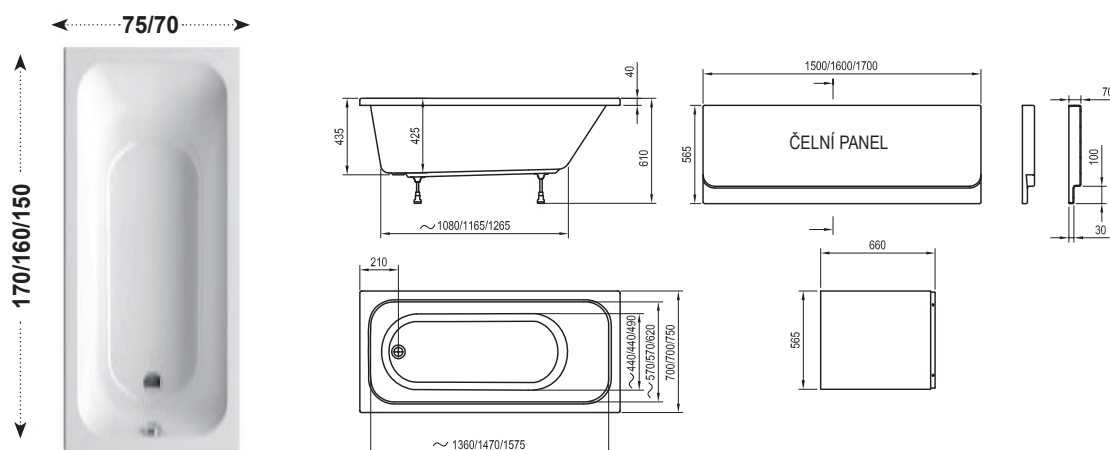
10 LET
ZÁRUKA NA
VANY

Vana Chrome

| TYP | ROZMĚRY (mm) | Obj. číslo | TYP + provedení | Cena bez DPH | Cena s DPH |
|------------------------|--------------|------------|------------------------------------|--------------|------------|
| Chrome 150 | 1500 x 700 | C721000000 | Vana Chrome 150x70 snowwhite | 6 603,31 | 7 990 |
| Chrome 160 | 1600 x 700 | C731000000 | Vana Chrome 160x70 snowwhite | 7 016,53 | 8 490 |
| Chrome 170 | 1700 x 750 | C741000000 | Vana Chrome 170x75 snowwhite | 7 429,75 | 8 990 |
| Podpora k vaně 70 U | - | CY00000000 | Podpora 70 U | 611,57 | 740 |
| Podpora k vaně 75 U | - | CY00030000 | Podpora 75 U | 611,57 | 740 |
| Panel Chrome čelní 150 | 1500 | CZ72100A00 | Panel A čelní Chrome 150 snowwhite | 2 471,07 | 2 290 |
| Panel Chrome čelní 160 | 1600 | CZ73100A00 | Panel A čelní Chrome 160 snowwhite | 2 636,36 | 3 190 |
| Panel Chrome čelní 170 | 1700 | CZ74100A00 | Panel A čelní Chrome 170 snowwhite | 2 719,01 | 3 290 |
| Panel Chrome boční 70 | - | CZ72110A00 | Panel A boční Chrome 70 snowwhite | 1 644,63 | 1 990 |
| Panel Chrome boční 75 | - | CZ74130A00 | Panel A boční Chrome 75 snowwhite | 1 644,63 | 1 990 |
| Panelkit čelní U | - | B23600000N | Panelkit čelní U | 338,84 | 410 |

Nová řada Chrome k dispozici od 03/2013.

Doba dodání 14 dní.
Ceny jsou uvedeny v Kč.



Technický popis

1. Akrylátová obdélníková vana o rozměru 150,160x70 a 170x75 cm.
2. Barva bílá „snowwhite“.
3. Vanu lze doplnit zejména vanovou zástěnou CVS2. Je možné též použít VS2, VS3, VS5, PVS1, BVS1, BVS2, EVS1, případně vanové dveře AVDP3.
4. Doplnky: čelní panel, boční panel, vanový odtokový komplet. Madlo lze použít univerzální nerez.
5. Varianty vyztužení vany: LA = sklolaminát.

Doporučené součásti konceptu Chrome



Classic

Obdélníková vana



Praktické hluboké umyvadlo



Praktické sprchování

Design nosal

Originální design z dílny českého designéra Kryštofa Nosála.

design **nosal**

Klasická, ale pohodlná

Díky širokému a plochému dnu dostatek prostoru při koupání i sprchování.

Koncept Classic

K vaně Classic si můžete dokoupit designově sladěné umyvadlo i nábytek.

225 l
210 l
195 l
OBJEM

24 kg
22 kg
21 kg
HMOTNOST

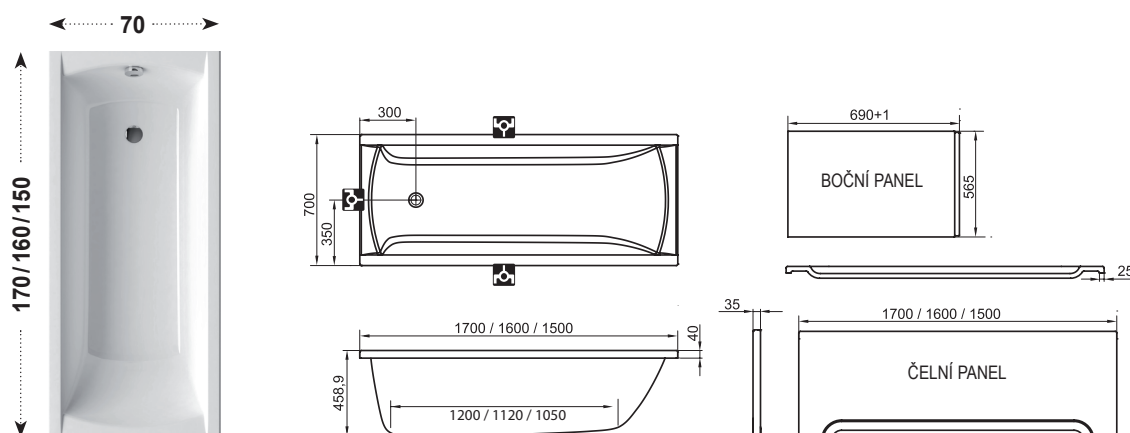
KONCEPTY

10
LET
ZÁRUKA NA
VANY

Vana Classic

| TYP | ROZMĚRY(mm) | Obj.číslo | TYP+provedení | Cena bez DPH | Cenas DPH |
|-----------------------|-------------|------------|---------------------------------|--------------|-----------|
| Classic 150 | 1500 x 700 | C521000000 | Vana CLASSIC 150x70 N snowwhite | 5 611,57 | 6 790 |
| Classic 160 | 1600 x 700 | C531000000 | Vana CLASSIC 160x70 N snowwhite | 6 024,79 | 7 290 |
| Classic 170 | 1700 x 700 | C541000000 | Vana CLASSIC 170x70 N snowwhite | 6 438,02 | 7 790 |
| Podpora k vaně | - | CY00000000 | Podpora 70 U | 611,57 | 740 |
| Panel čelní | 1500 | CZ001P0A00 | Panel A čelní U 150 snowwhite | 2 471,07 | 2 990 |
| | 1600 | CZ001S0A00 | Panel A čelní U 160 snowwhite | 2 636,36 | 3 190 |
| | 1700 | CZ001V0A00 | Panel A čelní U 170 snowwhite | 2 719,01 | 3 290 |
| Panelkit čelní | - | B23600000N | Panelkit čelní U | 338,84 | 410 |
| Panel boční | - | CZ00110A00 | Panel A boční U snowwhite 70 | 1 644,63 | 1 990 |

Doba dodání 14 dní.
Ceny jsou uvedeny v Kč.



Technický popis

- Akrylátová obdélníková vana o rozměru 150, 160, 170x70 cm.
- Barva bílá „snowwhite“.
- Lze doplnit vanovou zástěnou VS2, VS3, VS5, PVS1, EVS1, CVS2 příp.vanovými dveřmi AVDP3.
- Doplňky: čelní panel, boční panel, vanový odtokový komplet, podhlavník. Madlo lze použít univerzální nerez.
- Varianty vyztužení vany: LA = sklolaminát.

Doporučené součásti konceptu Classic



Sonata

Obdélníková vana



Madlo - součást designu vany

Vybroušený design

Ostré linie vany jsou v dokonalém souladu s tvarem madel a podhlavníku.

Nadčasový vzhled

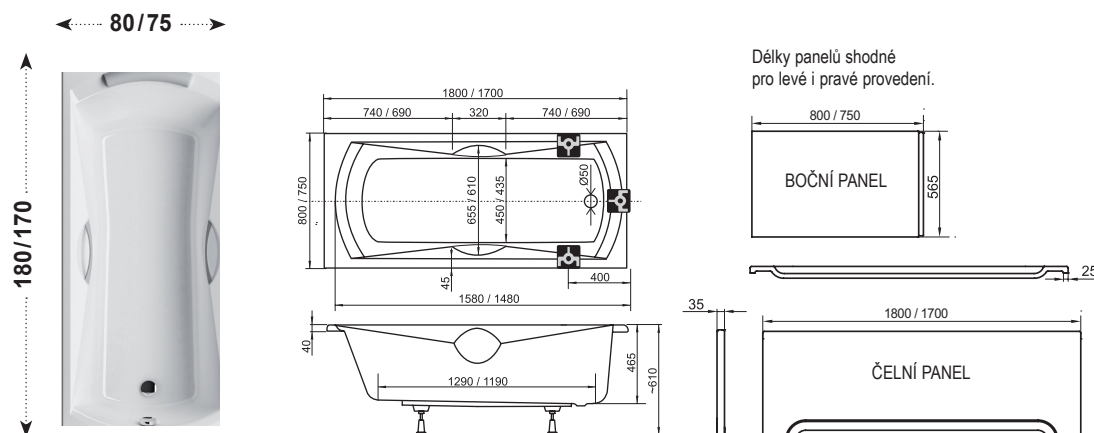
Klasická obdélníková vana ve velmi nadčasovém výtvarném pojetí.



Vana Sonata

| TYP | ROZMĚRY (mm) | Obj. číslo | TYP + provedení | Cena bez DPH | Cena s DPH |
|----------------|--------------|------------|--------------------------------------|--------------|------------|
| Sonata 170 | 1700 x 750 | C901000000 | Vana Sonata 170x75 snowwhite | 9 330,58 | 11 290 |
| | | C9010P0000 | Vana Sonata PU Plus 170x75 snowwhite | 12 305,79 | 14 890 |
| Sonata 180 | 1800 x 800 | CW01000000 | Vana Sonata 180x80 snowwhite | 11 314,05 | 13 690 |
| | | CW010P0000 | Vana Sonata PU Plus 180x80 snowwhite | 13 793,39 | 16 690 |
| Podpora k vaně | - | CY00030000 | Podpora 75 U | 611,57 | 740 |
| | | CY00040000 | Podpora 80 U | 652,89 | 790 |
| Panel čelní | 1700 | CZ001V0A00 | Panel A čelní U 170 snowwhite | 2 719,01 | 3 290 |
| | 1800 | CZ001Y0A00 | Panel A čelní U 180 snowwhite | 2 801,65 | 3 390 |
| Panelkit čelní | - | B23600000N | Panelkit čelní U | 338,84 | 410 |
| Panel boční | - | CZ00130A00 | Panel A boční U snowwhite 75 | 1 644,63 | 1 990 |
| | | CZ00140A00 | Panel A boční U snowwhite 80 | 1 809,92 | 2 190 |

Doba dodání 14 dní.
Ceny jsou uvedeny v Kč.



Technický popis

- Akrylátová obdélníková vana o rozměru 170x75, 180x80 cm.
- Barva bílá „snowwhite“.
- Lze doplnit vanovou zástěnou VS2, VS3, VS5, PVS1, CVS2, EVS1, příp.vanovými dveřmi AVDP3.
- Doplňky: čelní panel, boční panel, vanový odtokový komplet, podhlavník (barva pouze bílá a šedá), madla (pár).
- Vana je dodávána s předvrtanými otvory pro upevnění madel a podhlavníku madla je nutno dokoupit zvlášť. Bez otvorů lze objednat jako atyp – doba dodání 6 týdnů.
- Varianty vyztužení vany:
LA = sklolaminát,
PU Plus = polyuretanová pěna.

Volitelné doplňky



Campanula II

Obdélníková vana



Pohodlné pro ležení a relaxaci



Ergonomický panel



Praktické vanové zástěny

Romantický design

Zaoblené tvary této vany působí velmi romanticky.

Oblíbený tvar

Díky svým liniím patří vana Campanula mezi nejoblíbenější.

220 l
200 l
OBJEM

25 kg
23 kg
HMOTNOST

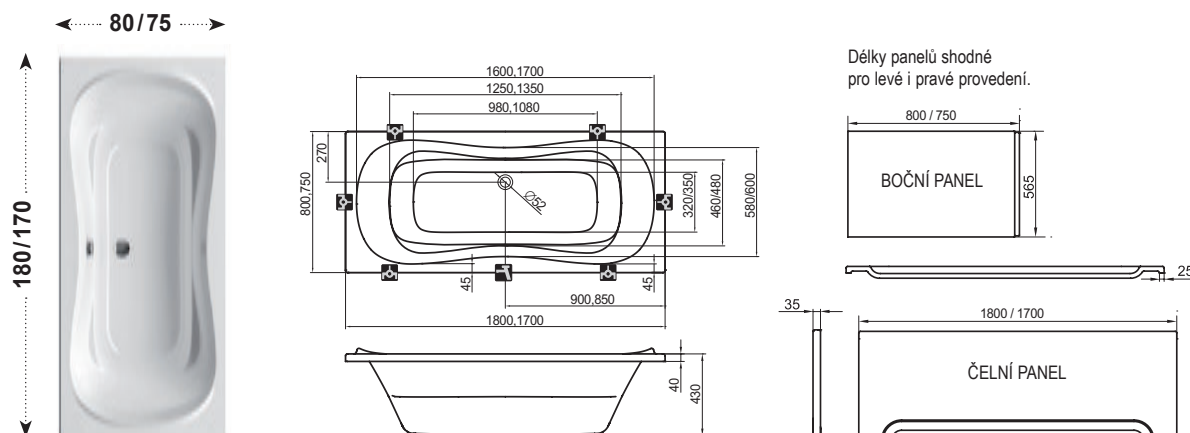
HYDROMASÁŽE

10
LET
ZÁRUKA NA
VANY

Vana Campanula II

| TYP | ROZMĚRY (mm) | Obj. číslo | TYP + provedení | Cena bez DPH | Cena s DPH |
|------------------|--------------|------------|------------------------------------|--------------|------------|
| Campanula II 170 | 1700 x 750 | CA21000000 | Vana CAMPANULA II 170x75 snowwhite | 7 595,04 | 9 190 |
| Campanula II 180 | 1800 x 800 | CB21000000 | Vana CAMPANULA II 180x80 snowwhite | 8 090,91 | 9 790 |
| Podpora k vaně | - | CY00030000 | Podpora 75 U | 611,57 | 740 |
| | | CY00040000 | Podpora 80 U | 652,89 | 790 |
| Panel čelní | 1700 | CZ001V0A00 | Panel A čelní U 170 snowwhite | 2 719,01 | 3 290 |
| | 1800 | CZA0100A00 | Panel A čelní U 180 snowwhite | 2 801,65 | 3 390 |
| Panelkit čelní | - | B23600000N | Panelkit čelní U | 338,84 | 410 |
| Panel boční | - | CZ00130A00 | Panel A boční U 75 snowwhite | 1 644,63 | 1 990 |
| | | CZ00140A00 | Panel A boční U 80 snowwhite | 1 809,92 | 2 190 |

Doba dodání 14 dní.
Ceny jsou uvedeny v Kč.



Technický popis

1. Akrylátová obdélníková vana o rozměru 170x75, 180x80 cm.
2. Barva bílá „snowwhite“.
3. Lze doplnit vanovou zástěnou VS2, VS3, VS5, PVS1, CVS2, EVS1, příp. vanovými dveřmi AVDP3.
4. Doplnky: čelní panel, boční panel, vanový odtokový komplet, podhlavník.
5. Varianty vyztužení vany: LA = sklolaminát

Volitelné doplňky



Vanda II

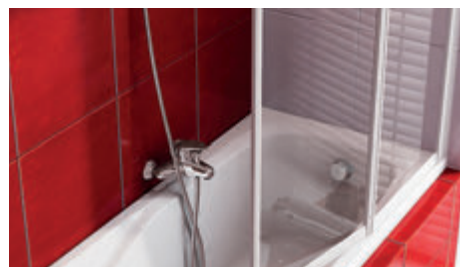
Obdélníková vana



Ergonomické područky



Praktický prolis jako podhlavník



Praktické vanové zástěny

Nejoblíbenější vana

Nejoblíbenější klasická obdélníková vana ze sortimentu RAVAK.

Čtete rádi ve vaně?

Obdélníková vana s ergonomickými područkami pro pohodlí a relaxaci.

295 l
180 l
165 l
OBJEM

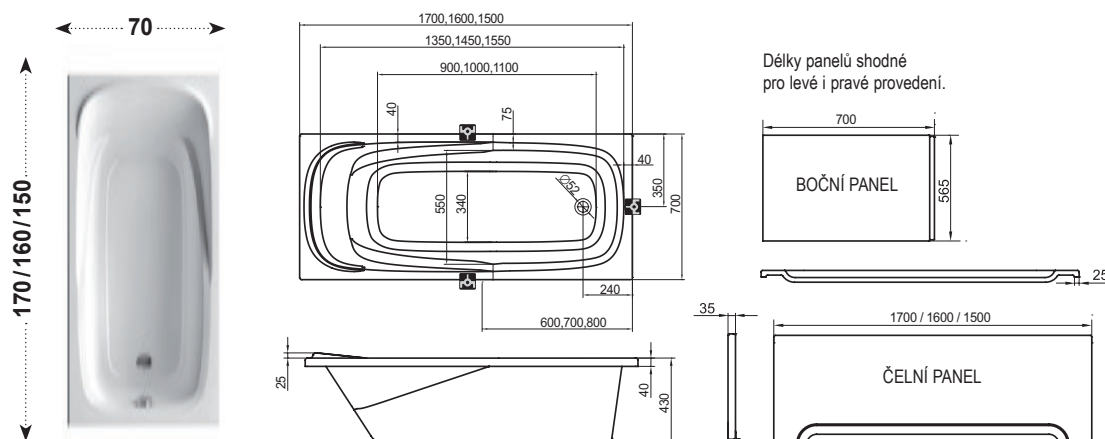
23 kg
21 kg
20 kg
HMOTNOST

10
LET
ZÁRUKA NA VANY

Vana Vanda II

| TYP | ROZMĚRY (mm) | Obj. číslo | TYP + provedení | Cena bez DPH | Cena s DPH |
|----------------|--------------|------------|--------------------------------|--------------|------------|
| Vanda II 150 | 1500 x 700 | CO11000000 | Vana VANDA II 150x70 snowwhite | 5 198,35 | 6 290 |
| Vanda II 160 | 1600 x 700 | CP11000000 | Vana VANDA II 160x70 snowwhite | 5 611,57 | 6 790 |
| Vanda II 170 | 1700 x 700 | CP21000000 | Vana VANDA II 170x70 snowwhite | 6 438,02 | 7 790 |
| Podpora k vaně | - | CY00000000 | Podpora 70 U | 611,57 | 740 |
| Panel čelní | 1500 | CZ001P0A00 | Panel A čelní U 150 snowwhite | 2 471,07 | 2 990 |
| | 1600 | CZ001S0A00 | Panel A čelní U 160 snowwhite | 2 636,36 | 3 190 |
| | 1700 | CZ001V0A00 | Panel A čelní U 170 snowwhite | 2 719,01 | 3 290 |
| Panelkit čelní | - | B23600000N | Panelkit čelní U | 338,84 | 410 |
| Panel boční | - | CZ00110A00 | Panel A boční U snowwhite 70 | 1 644,63 | 1 990 |

Doba dodání 14 dní.
Ceny jsou uvedeny v Kč.



Technický popis

1. Akrylátová obdélníková vana o rozměru 150, 160, 170 x 70 cm.
2. Barva bílá „snowwhite“.
3. Lze doplnit vanovou zástěnou VS2, VS3, VS5, PVS1, CVS2, EVS1, příp.vanovými dveřmi AVDP3.
4. Doplnky: čelní panel, boční panel, vanový odtokový komplet. Madlo lze použít nerez univerzální.
5. Varianty vyztužení vany: LA = sklolaminát

Volitelné doplňky



Lilia

Minivana



Praktické vanové zástěny nebo dveře



Standardní hloubka 42 cm

Krátká,
ale praktická

Praktická hluboká minivana
pro nejmenší koupelny.

130 l
OBJEM

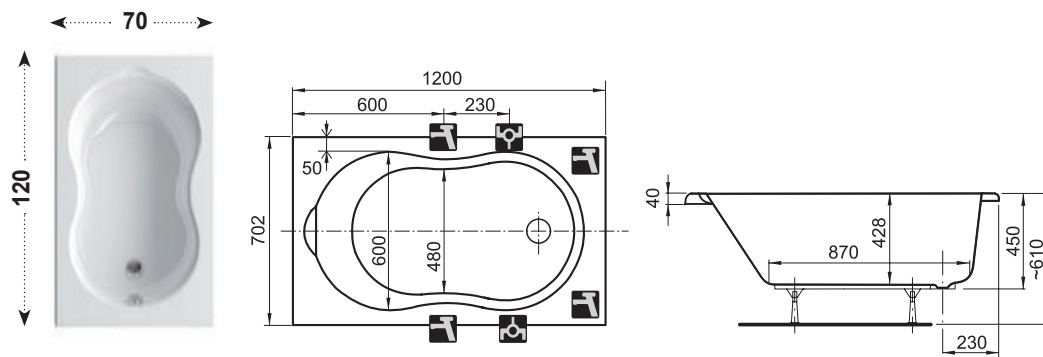
17 kg
HMOTNOST

10
LET
ZÁRUKA NA
VANY

Minivana Lilia

| TYP | ROZMĚRY (mm) | Obj. číslo | TYP + provedení | Cena bez DPH | Cena s DPH |
|----------------|--------------|------------|-----------------------------|--------------|------------|
| Lilia | 1200 x 700 | CD01000000 | Vana Lilia 120x70 snowwhite | 5 123,97 | 6 200 |
| Podpora k vaně | - | CY00000000 | Podpora 70 U | 611,57 | 740 |

Doba dodání 14 dní.
Ceny jsou uvedeny v Kč.



Technický popis

1. Akrylátová obdélníková minivana o rozměru 120x70 cm.
2. Barva bílá „snowwhite“.
3. Lze doplnit vanovou zástěnou VS2, VS3-110, 115, VS5, PVS1, CVS2, EVS1, příp.vanovými dveřmi AVDP3 120.
4. Doplnky: vanový odtokový komplet. Madlo lze použít nerez univerzální.
5. Varianty vyztužení vany: LA = sklolaminát.

Volitelné doplňky

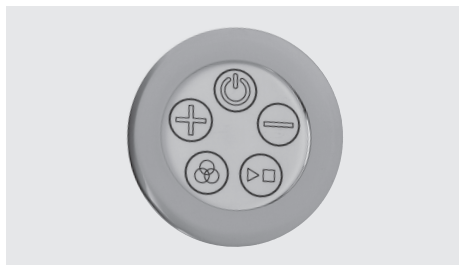


H₂O Color

Podhladinové osvětlení H₂O Color



Svítidlo



Ovladač



Základní barvy chromoterapie

Vysoká kvalita

Mosazné tělo svítidla s kvalitní povrchovou úpravou chrom.

Velmi plochý design

Extra ploché provedení nenarušuje design vany, ani pohodlí při relaxaci.



CHROM

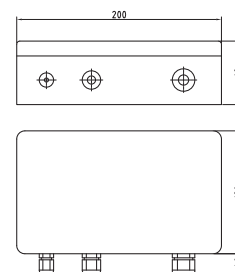
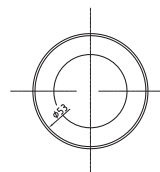
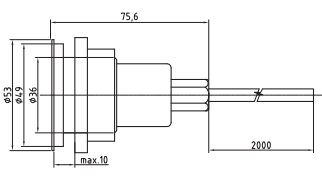
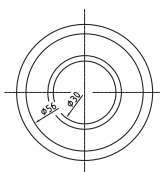
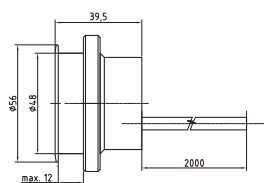
Chromoterapie

| TYP | ROZMĚRY (mm) | Obj.číslo | TYP + barva | Cena bez DPH | Cena s DPH |
|-----------------------------|--------------|------------|---|--------------|------------|
| H₂O Color | průměr 56 | RA000A0001 | Chromoterapie H ₂ O Color ML1 chrome | 8 256,20 | 9 990 |

Ceny jsou uvedeny v Kč.
Doba dodání 14 dní.

Funkce a ovládání

| Tlačítko | Stisk | Funkce systému |
|----------|-----------------|----------------------------------|
| | 1. stisk | zapne systém (bílé světlo) |
| | 2. stisk | vypne systém |
| | podržet | Moon Light - měsíční svit |
| | podržet | zvýší jas |
| | podržet | sníží jas |
| | 1. stisk | barevný cyklus, délka 1 min |
| | 2. stisk | barevný cyklus, délka 2 min |
| | 3. stisk | barevný cyklus, délka 4 min |
| | 4. stisk | bílé světlo |
| | 1. stisk | zastavení barevného cyklu |
| | 2. stisk | pokračování barevného cyklu |
| | podržet + stisk | teplota bílé (+) |
| | podržet + stisk | teplota bílé (-) |
| | podržet + stisk | teplota bílé (výchozí nastavení) |



Technický popis

1. SVÍTIDLO

vyzařovací úhel: >100°
LED výkon(max): 10 W
krytí: IP68 z přední strany (ze zadní strany není určeno pod hladinu)
vnější průměr prstence: 56 mm
zástavná hloubka: 50 mm
délka kabelu: 2.0 m

2. OVLADAČ

krytí: IP55
vnější průměr prstence: 53 mm
zástavná hloubka: 80 mm
délka kabelu: 2.0 m

3. ŘÍDÍCÍ JEDNOTKA

napájecí napětí:
100-240 V AC, 50/60 Hz
krytí: IP 55, spotřebiči II. třídy
provozní příkon (typ): 12 VA
klidový příkon (typ): 0,5 VA
vnitřní jištění:
pojistka F3.15AL-250V; Ø 5x20 mm
rozměry (ŠxVxH): 200x120x62 mm
+ vývodky 40 mm na straně (V)

Volitelné doplňky



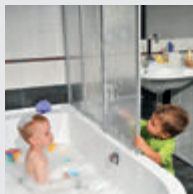
Vany

→ 168



■ Udrží koupelnu v suchu

Při sprchování ve vaně zabraňují rozstříkávání vody na podlahu, takže koupelna zůstane suchá. To ocení nejen dospělí, ale především děti. Zároveň umožňuje vanová zástěna pohodlné sprchování ve vaně i vestoje.



■ Jednoduchá montáž

Instalace vanové zástěny je velmi jednoduchá a zvládne ji prakticky každý. Vanové zástěny se upevňují pouze pomocí několika šroubů do zdi. Vanovou zástěnu je tak možné instalovat již do hotové koupelny.

■ Široký sortiment

RAVAK nabízí široký výběr rovných vanových zástěn a vanových dveří. Jejich konstrukce je řešena tak, že se hodí nejen na originální výrobky RAVAK, ale lze je namontovat prakticky na jakoukoli klasickou obdélníkovou vanu.



Pro snadné čištění skleněných výplní. Tato povrchová úprava na skle vytváří neviditelný ochranný štít odpuzující vodu. Údržba skla je tak mnohem jednodušší.



Mechanismus **AntiBlock** zabraňuje zadrhávání a křížení posuvných dílů u vanových dveří.



Na technické řešení **AntiBlock** poskytuje RAVAK 10 let záruku – testováno na 1.000.000 otevíření.

| | | |
|---|---|---|
| <p>Vanové zástěny Supernova → 216</p> <p>VS2</p> <p>VS3</p> <p>VS5</p> <p>VSK2 Rosa, Gentiana, NewDay</p> | <p>Vanové zástěny Pivot → 224</p> <p>PVS1</p> | <p>Vanové zástěny Chrome → 226</p> <p>CVS2</p> |
| <p>Vanové zástěny Brilliant → 228</p> <p>BVS1</p> <p>BVS2</p> | <p>Vanové zástěny Elegance → 232</p> <p>EVS1</p> <p>EVSK1</p> | <p>Vanové dveře, pevná stěna Supernova → 236</p> <p>AVDP3/PSV</p> <p>VDKP4 Gentiana, NewDay</p> |

VS2

Vanová zástěna skládací dvoudílná



Maximální těsnost kovových profilů

Věčná rámová konstrukce

Konstrukce je vyrobena ze silnostěnného hliníku a opatřena vysoce kvalitní povrchovou úpravou.

Praktické při sprchování

Přivřením krajního pohyblivého dílu do vany lze vytvořit ještě praktičtější sprchovací prostor.

Úspora místa

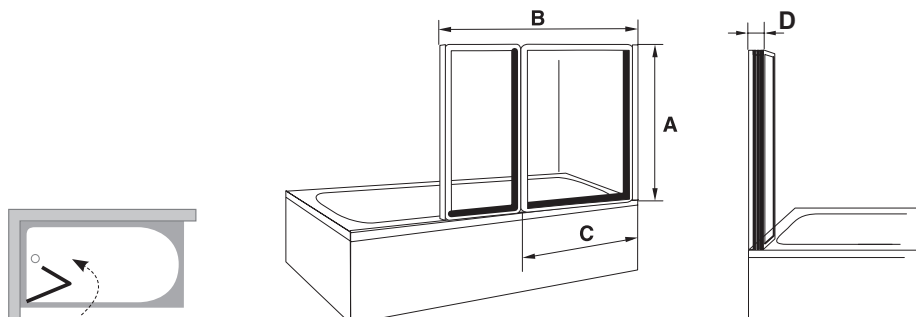
Z důvodu úspory místa lze vanovou zástěnu kompletně sklopit ke stěně.



VS2 - vanová zástěna skládací dvoudílná

| TYP | A = výška v mm | B = šířka v mm | C = šířka dílu vč. ustavovacího profilu v mm | D = hloubka po složení v mm | Obj. číslo | TYP + VÝPLŇ (umělá hmota, sklo) | Cena bez DPH | Cena s DPH |
|---------|----------------|----------------|--|-----------------------------|------------|---------------------------------|--------------|------------|
| VS2 105 | 1400 | 1045 | 551 | 75 | 796M010041 | VS2 105 white+rain | 3 297,52 | 3 990 |
| | | | | | 796M0100Z1 | VS2 105 white+transparent | 4 123,97 | 4 990 |
| | | | | | 796M0100ZG | VS2 105 white+grape | 4 123,97 | 4 990 |
| | | | | | 796M0U0041 | VS2 105 satin+rain | 3 297,52 | 3 990 |
| | | | | | 796M0U00Z1 | VS2 105 satin+transparent | 4 123,97 | 4 990 |
| | | | | | 796M0U00ZG | VS2 105 satin+grape | 4 123,97 | 4 990 |

Doba dodání 14 dní.
Ceny jsou uvedeny v Kč.



Technický popis

- Standardní výška výrobku je 1400 mm.
- Šířka rozložené VS2 je 1045 mm, šířka ve složeném stavu je 545 mm.
- Vhodná pro klasické obdélníkové vany s rovným horním lemem.
- Celou zástěnu je možné složit ke zdi, krajní pohyblivá část vanové zástěny je sklopná směrem do vany.

Volitelné doplňky



Vany

→ 168

VS3

Vanová zástěna skládací třídlíná



Maximální těsnost kovových profilů



Přizpůsobí se – i pro vanu BeHappy

Věčná rámová konstrukce

Konstrukce je vyrobena ze silnostěnného hliníku a opatřena vysoce kvalitní povrchovou úpravou.

Praktické při sprchování

Přivřením krajního pohyblivého dílu do vany lze vytvořit ještě praktičtější sprchovací prostor.

Úspora místa

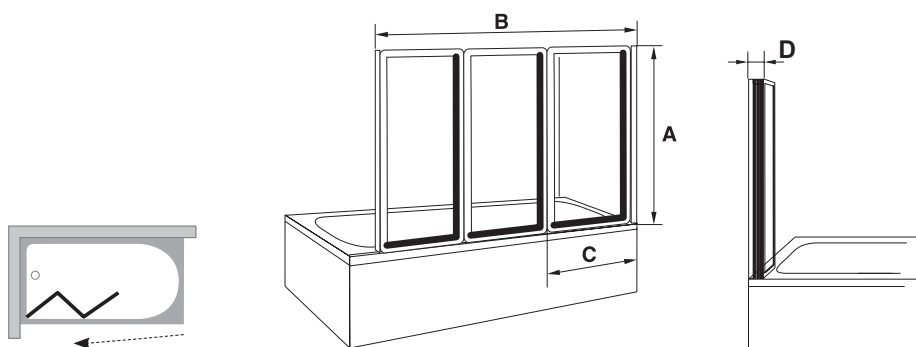
Z důvodu úspory místa lze vanovou zástěnu kompletně sklopit ke stěně.



VS3 - vanová zástěna skládací třídlílná

| TYP | A = výška v mm | B = šířka v mm | C = šířka dílu vč. ustavovacího profilu v mm | D = hloubka po složení v mm | Obj. číslo | TYP + VÝPLŇ (umělá hmota, sklo) | Cena bez DPH | Cena s DPH |
|---------|----------------|----------------|--|-----------------------------|------------|---------------------------------|--------------|------------|
| VS3 100 | 1400 | 996 | 367 | 122 | 795P010041 | VS3 100 white+rain | 3 710,74 | 4 490 |
| | | | | | 795P0100Z1 | VS3 100 white+transparent | 4 537,19 | 5 490 |
| | | | | | 795P0U0041 | VS3 100 satin+rain | 3 710,74 | 4 490 |
| | | | | | 795P0U00Z1 | VS3 100 satin +transparent | 4 537,19 | 5 490 |
| VS3 115 | 1400 | 1146 | 417 | 122 | 795S010041 | VS3 115 white+rain | 4 123,97 | 4 990 |
| | | | | | 795S0100Z1 | VS3 115 white+transparent | 4 950,41 | 5 990 |
| | | | | | 795S0U0041 | VS3 115 satin+rain | 4 123,97 | 4 990 |
| | | | | | 795S0U00Z1 | VS3 115 satin+transparent | 4 950,41 | 5 990 |
| VS3 130 | 1400 | 1296 | 467 | 122 | 795V010041 | VS3 130 white+rain | 4 537,19 | 5 490 |
| | | | | | 795V0100Z1 | VS3 130 white+transparent | 5 363,64 | 6 490 |
| | | | | | 795V0100ZG | VS3 130 white+grape | 4 950,41 | 5 990 |
| | | | | | 795V0U0041 | VS3 130 satin+rain | 4 537,19 | 5 490 |
| | | | | | 795V0U00Z1 | VS3 130 satin+transparent | 5 363,64 | 6 490 |
| | | | | | 795V0U00ZG | VS3 130 satin+grape | 4 950,41 | 5 990 |

Doba dodání 14 dní.
Ceny jsou uvedeny v Kč.



Technický popis

- Standardní výška výrobku je 1400 mm.
- Šířka rozložené VS3 –
VS3 100:996 mm, VS3 115:1146 mm,
VS3 130:1296 mm.
- Šířka ve složeném stavu –
VS3 100:340 mm, VS3 115:392 mm,
VS3 130:444 mm
- Vhodná pro klasické obdélníkové vany s rovným horním lemem.
- VS3 lze použít i pro vanu BeHappy:
VS3 100 – BeHappy 150 cm, VS3 115 –
BeHappy 160 cm, VS3 130 –
BeHappy 170 cm.
- Celou zástěnu je možné složit ke zdi, krajní pohyblivá část vanové zástěny je sklopná směrem do vany.

Doporučené součásti konceptu BeHappy



Vany

→ 168

VS5

Vanová zástěna skládací pětídílná



Maximální těsnost kovových profilů

Věčná rámová konstrukce

Konstrukce je vyrobena ze silnostěnného hliníku a opatřena vysoce kvalitní povrchovou úpravou.

Největší úspora místa

Díky úzkým výplním zůstane po složení zástěny na okraji vany nejvíce místa.

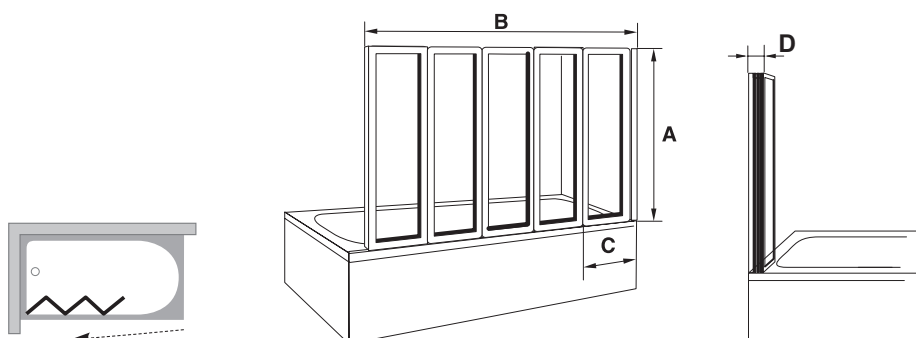


BÍLÁ

VS5 - vanová zástěna skládací pětídílná

| TYP | A = výška v mm | B = šířka v mm | C = šířka dílu vč. ustavovacího profilu v mm | D = hloubka po složení v mm | Obj. číslo | TYP + VÝPLŇ (umělá hmota, sklo) | Cena bez DPH | Cena s DPH |
|------------|----------------|----------------|--|-----------------------------|------------|---------------------------------|--------------|------------|
| VS5 | 1330 | 1135 | 265 | 105 | 794E010041 | VS5 white+rain | 4 537,19 | 5 490 |

Doba dodání 14 dní.
Ceny jsou uvedeny v Kč.



Technický popis

1. Standardní výška výrobku je 1330 mm.
2. Šířka rozložené VS5 je 1135 mm, šířka ve složeném stavu je 223 mm.
3. Vhodná pro klasické obdélníkové vany s rovným horním lemem.
4. Provedení pouze v bílé barvě s dekorem rain.
5. Celou zástěnu je možné složit ke zdi, krajní pohyblivá část vanové zástěny je sklopná směrem do vany.

Volitelné doplňky



Vany

→ 168

VSK2 Rosa, Gentiana, NewDay

Vanová zástěna
dvoudílná



Maximální těsnost kovových profilů



Dokonale sladěný design



Originální VSK2 Gentiana, NewDay

Věčná rámová konstrukce

Konstrukce je vyrobena ze silnostěnného hliníku a opatřena vysoce kvalitní povrchovou úpravou.

Pohodlné sprchování

Pevný a sklopný díl vytvářejí pohodlně velký prostor pro sprchování.

Originální tvar

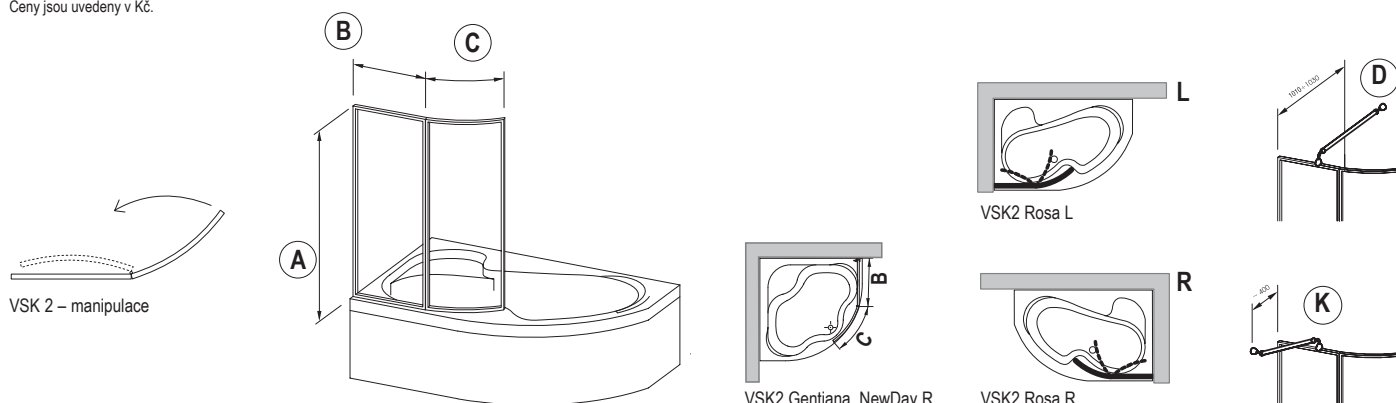
Speciální designové zástěny VSK2 umožňují sprchování i v neobvykle tvarovaných vanách.



VSK2 - vanová zástěna dvoudílná pro vany Rosa, Gentiana a NewDay

| TYP | A = ROZMĚRY (mm) | B = Šířka pevné části (mm) | C = Šířka sklopné části (mm) | Obj. číslo | TYP + VÝPLŇ (umělá hmota, sklo) | Cena bez DPH | Cena s DPH |
|----------------------------------|---------------------------------|----------------------------|------------------------------|------------|--|--------------|------------|
| VSK2 Rosa L/R 140 | výška 1500 | 440-460 | 445 | 76L7010041 | VSK2 Rosa 140 L white+rain | 3 297,52 | 3 990 |
| | | | | 76P7010041 | VSK2 Rosa 140 R white+rain | 3 297,52 | 3 990 |
| | | | | 76L70100Z1 | VSK2 Rosa 140 L white+transparent | 5 611,57 | 6 790 |
| | | | | 76P70100Z1 | VSK2 Rosa 140 R white+transparent | 5 611,57 | 6 790 |
| VSK2 Rosa L/R 150 | výška 1500 | 470-490 | 445 | 76L8010041 | VSK2 Rosa 150 L white+rain | 3 297,52 | 3 990 |
| | | | | 76P8010041 | VSK2 Rosa 150 R white+rain | 3 297,52 | 3 990 |
| | | | | 76L80100Z1 | VSK2 Rosa 150 L white+transparent | 5 694,21 | 6 890 |
| | | | | 76P80100Z1 | VSK2 Rosa 150 R white+transparent | 5 694,21 | 6 890 |
| VSK2 Rosa L/R 160 | výška 1500 | 525-545 | 445 | 76P9010041 | VSK2 Rosa 160 R white+rain | 3 462,81 | 4 190 |
| | | | | 76L9010041 | VSK2 Rosa 160 L white+rain | 3 462,81 | 4 190 |
| | | | | 76L90100Z1 | VSK2 Rosa 160 L white+transparent | 5 776,86 | 6 990 |
| | | | | 76P90100Z1 | VSK2 Rosa 160 R white+transparent | 5 776,86 | 6 990 |
| VSK2 Rosa L/R 170 | výška 1500 | 625-645 | 445 | 76LB010041 | VSK2 Rosa 170 L white+rain | 3 793,39 | 4 590 |
| | | | | 76PB010041 | VSK2 Rosa 170 R white+rain | 3 793,39 | 4 590 |
| | | | | 76LB0100Z1 | VSK2 Rosa 170 L white+transparent | 6 107,44 | 7 390 |
| | | | | 76PB0100Z1 | VSK2 Rosa 170 R white+transparent | 6 107,44 | 7 390 |
| VSK2 Gentiana, NewDay L/R | Gentiana NewDay 140, výška 1500 | 725-745 | 365 | 7CLM010041 | VSK2 Gentiana, NewDay 140 L white+rain | 3 876,03 | 4 690 |
| | | | | 7CPM010041 | VSK2 Gentiana, NewDay 140 R white+rain | 3 876,03 | 4 690 |
| | Gentiana NewDay 150, výška 1500 | 795-815 | 395 | 7CLP010041 | VSK2 Gentiana, NewDay 150 L white+rain | 4 289,26 | 5 190 |
| | | | | 7CPP010041 | VSK2 Gentiana, NewDay 150 R white+rain | 4 289,26 | 5 190 |
| Držák VSK2 krátký (K) | délka 580 | | | B110000001 | Držák VSK2 krátký (K) | 735,54 | 890 |
| Držák VSK2 dlouhý (D) | délka 1020 | | | B120000001 | Držák VSK2 dlouhý (D) | 818,18 | 990 |

Doba dodání 14 dní.
Ceny jsou uvedeny v Kč.



Technický popis

- Standardní výška výrobku je 1500 mm.
- Pro každou vanu Rosa, Gentiana nebo NewDay speciální vanová zástěna dle rozměru vany (např. VSK2 Rosa 140 pro vanu Rosa 140). Pozor – levé nebo pravé provedení dle varianty vany Rosa. U vany Gentiana a NewDay dle umístění na levou nebo pravou stranu vany.
- VSK2 Rosa s výplní transparent nebo rain, VSK2 Gentiana, NewDay pouze s výplní rain.
- Zástěna se skládá z pevné a pohyblivé části, pohyblivou část lze sklopit směrem do vany.
- Výrobek se fixuje ke zdi koupelny pomocí krátkého nebo dlouhého držáku vanové zástěny – dle způsobu upevnění (viz nákres). Není součástí balení.

Volitelné doplňky



Vany

→ 168

PVS1

Vanová zástěna pevná jednodílná



Dokonalé utěsnění

Tloušťka tvrzeného skla

Vanová zástěna je vyrobena z bezpečnostního skla o tloušťce 6 mm.

Čistý a moderní design

Minimum kovových profilů a maximum čistého skla.

Snadná údržba

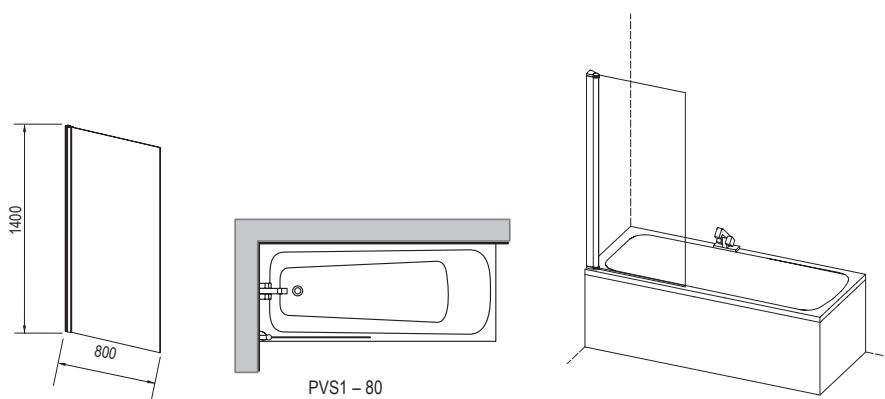
Minimum profilů a hladké bezpečnostní sklo bez dekoru pro jednodušší údržbu.



PVS1 - vanová zástěna pevná jednodílná

| TYP | ROZMĚRY (mm) | Obj. číslo | TYP + VÝPLŇ (sklo) | Cena bez DPH | Cena s DPH |
|------|--------------|------------|---------------------------|--------------|------------|
| PVS1 | 800 x 1400 | 79840100Z1 | PVS1-80 white+transparent | 4 123,97 | 4 990 |
| | | 79840U00Z1 | PVS1-80 satin+transparent | 4 123,97 | 4 990 |

Doba dodání 14 dní.
Ceny jsou uvedeny v Kč.



Technický popis

1. Standardní výška výrobku je 1400 mm.
2. Šířka vanové zástěny 800 mm.
3. Vhodná pro klasické obdélníkové vany s rovným horním lemem.
4. Provedení v barvě bílé nebo satin se skleněnou výplní bez dekoru.
5. Výrobek se skládá ze svislého profilu a pevné nepohyblivé části. Vanovou zástěnu není možné sklopit na zeď.

Volitelné doplňky



Vany

→ 168

CVS2

Vanová zástěna pohyblivá dvoudílná



Dokonalé utěsnění

Tloušťka tvrzeného skla

Vanová zástěna je vyrobena z bezpečnostního skla o tloušťce 6 mm.

Snadná údržba

Díky promyšlenému způsobu otevírání pohyblivé části zástěny, která se otevírá směrem dovnitř i ven.



SATIN

BÍLÁ

LESK

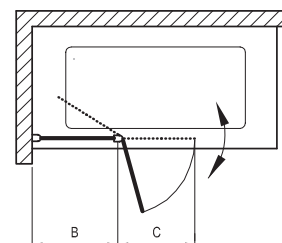


CVS2 - vanová zástěna dvoudílná

| TYP | ROZMĚRY (mm) | Rozměr B (mm) | Rozměr C (mm) | Obj. číslo | TYP + VÝPLŇ (sklo) | Cena bez DPH | Cena s DPH |
|---------------------|--------------|---------------|---------------|------------|-----------------------------------|--------------|------------|
| CVS2 - 100 L | 900 x 1500 | 525 | 465 | 7QLA0C00Z1 | CVS2-100 L bright alu+Transparent | 6 241,67 | 7 490 |
| | | | | 7QLA0U00Z1 | CVS2-100 L satin+Transparent | 6 658,33 | 7 990 |
| | | | | 7QLA0100Z1 | CVS2-100 L white+Transparent | 6 241,67 | 7 490 |
| CVS2 - 100 R | | | | 7QRA0C00Z1 | CVS2-100 R bright alu+Transparent | 6 241,67 | 7 490 |
| | | | | 7QRA0U00Z1 | CVS2-100 R satin+Transparent | 6 658,33 | 7 990 |
| | | | | 7QRA0100Z1 | CVS2-100 R white+Transparent | 6 241,67 | 7 490 |

Nová řada Chrome k dispozici od 03/2013.

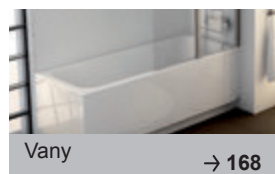
Doba dodání 14 dní.
Ceny jsou uvedeny v Kč.



Technický popis

- Standardní výška výrobku je 1500 mm.
- Šířka vanové zástěny CVS2 je 990 mm.
- Vhodná pro klasické obdélníkové vany s rovným okrajem lemu.
- Provedení: bílá, satin, lesk se skleněnou výplní bez dekoru.
- Výrobek se skládá z pevné části a otočné části. Pohyblivá část vanové zástěny se otevírá směrem ven i dovnitř vany.

Doporučené součásti konceptu Chrome



Vany

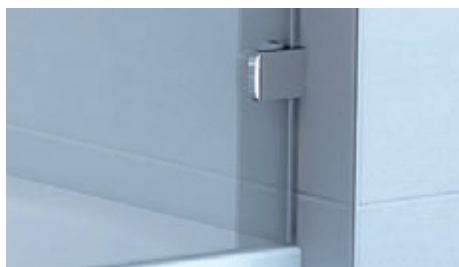
→ 168

BVS1

Vanová zástěna pevná jednodílná



Kvalitní mosazné úchyty



Dokonalé utěsnění

Tloušťka tvrzeného skla

Vanová zástěna je vyrobena z bezpečnostního skla o tloušťce 6 mm.

Čistý a moderní design

Pouze sklo a chrom – krásný dojem z koupelny nebude absolutně ničím rušen.

Technická dokonalost

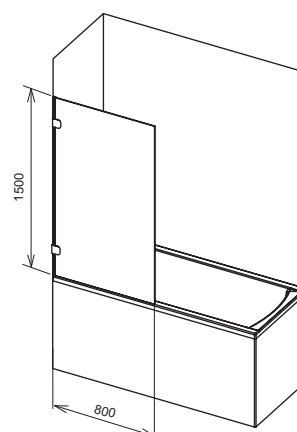
Vysoce kvalitní kovové chromované úchyty s velmi dlouhou životností.



BVS1 - vanová zástěna pevná jednodílná

| TYP | ROZMĚRY (mm) | Obj.číslo | TYP + VÝPLŇ (sklo) | Cena bez DPH | Cena komplet bez DPH | Cena s DPH | Cena komplet s DPH |
|-------------|--------------|------------|----------------------------|--------------|----------------------|------------|--------------------|
| BVS1 | 800 x 1500 | 7U840A00Z1 | BVS1-80 chrome+transparent | 2 719,01 | 5 363,64 | 3 290 | 6 490 |
| | | D01000A070 | B SET BVS1-80 chrome | 2 644,63 | | | |

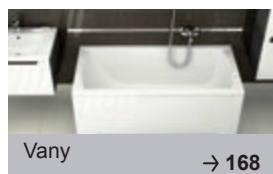
Doba dodání 14 dní.
Ceny jsou uvedeny v Kč.



Technický popis

- Standardní výška výrobku je 1500 mm.
- Provedení pouze transparentní sklo + úchyty B SET.
- Vanová zástěna je dodávána ve složení: pevný díl a lišty v jednom balení. V druhém díle balení (B-SET) jsou úchyty a montážní sada. **Je nutno objednat obě části výrobku samostatně (skla + B SET).**
- Konečné ustavení výrobku lze seřídít díky zvětšeným otvorům ve sklech až o 1,5 cm.
- Vhodná pro klasické obdélníkové vany s rovným horním lemem.

Volitelné doplňky



Vany

→ 168

BVS2

Vanová zástěna dvoudílná



Klasické masivní chromované panty



Kvalitní mosazné úchyty s dokonalým zatěsněním

Tloušťka tvrzeného skla

Pevná část je z tvrzeného skla 8 mm, pohyblivá ze 6 mm – kvalita a design bez kompromisů.

Čistý design

Pouze sklo a chrom – krásný dojem z koupelny nebude absolutně ničím rušen.

Technická dokonalost

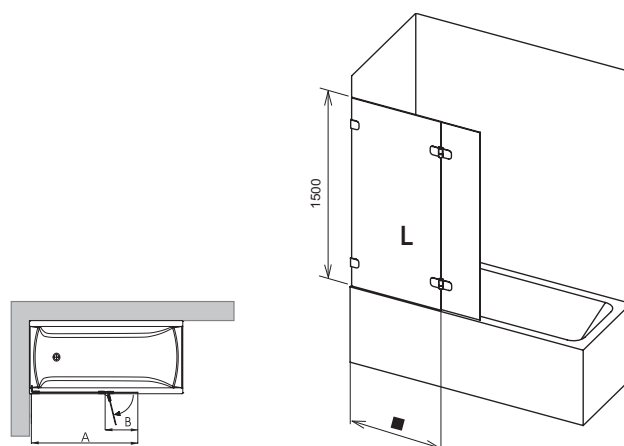
Vysoce kvalitní kovové chromované prvky s velmi dlouhou životností.



BVS2 - vanová zástěna dvoudílná

| TYP | Rozměry v mm | | | Obj. číslo | TYP + VÝPLŇ (sklo) | Cena bez DPH | Cena komplet bez DPH | Cena s DPH | Cena komplet s DPH |
|---------------|--------------|-----|-----|------------|-------------------------------|--------------|----------------------|------------|--------------------|
| | „A“ | ■ | „B“ | | | | | | |
| BVS2L, B SET | 995-1005 | 700 | 300 | 7ULA0A00Z1 | BVS2-100 L chrome+transparent | 4 371,90 | 10 322,31 | 5 290 | 12 490 |
| | | | | D01000A072 | B SET BVS2-L 100 chrome | 5 950,41 | | 7 200 | |
| BVS2 R, B SET | 995-1005 | 700 | 300 | 7UPA0A00Z1 | BVS2-100 R chrome+transparent | 4 371,90 | 10 322,31 | 5 290 | 12 490 |
| | | | | D01000A071 | B SET BVS2-R 100 chrome | 5 950,41 | | 7 200 | |

Doba dodání 14 dní.
Ceny jsou uvedeny v Kč.



Technický popis

- Standardní výška výrobku je 1500 mm
Levé/pravé provedení – dle umístění pantů na zdi.
- Provedení pouze transparentní sklo + úchyty B SET.
- Vanová zástěna je dodávána ve složení: pevný díl, pohyblivý díl, lišty v jednom balení. V druhém díle balení (B SET) jsou panty příslušného provedení, úchyty, montážní sada. **Je nutno objednat obě části výrobku samostatně (skla + B SET).**
- Konečné ustavení výrobku lze seřídit díky zvětšeným otvorům ve sklech až o 1,5 cm na každé straně.
- Vhodná pro klasické obdélníkové vany s rovným horním lemem.
- Pohyblivá část vanové zástěny se otevírá směrem ven z vany.

Volitelné doplňky



Vany

→ 168

EVS1

Vanová zástěna jednodílná



Robustní lakované profily

Zdvihový mechanismus

Tloušťka tvrzeného skla

Vanová zástěna je vyrobena z bezpečnostního skla o tloušťce 6 mm.

Honosný design

Robustní profily a čisté sklo pro milovníky klasického luxusu.

Dlouhá životnost

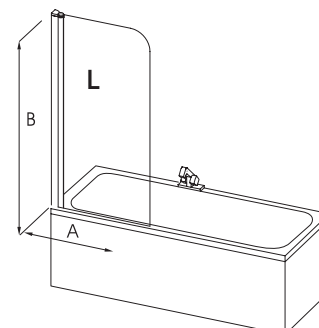
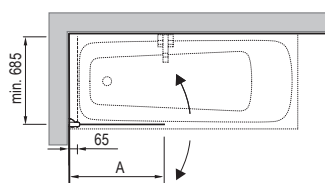
Lakování profilů ve vlastní lakovně v Příbrami je zárukou kvality.



EVS1 - vanová zástěna jednodílná

| TYP | Výška (mm) | Šířka „A“ v mm | Obj. číslo | TYP + VÝPLŇ (sklo) | Cena bez DPH | Cena s DPH |
|--------------|------------|----------------|------------|-----------------------------|--------------|------------|
| EVS1 - 75L/R | 1500 | 730-750 | 75L30100Z1 | EVS1-75L white+transparent | 7 016,53 | 8 490 |
| | | | 75P30100Z1 | EVS1-75 R white+transparent | 7 016,53 | 8 490 |

Doba dodání 14 dní.
Ceny jsou uvedeny v Kč.



Technický popis

1. Standardní výška výrobku je 1500 mm.
2. Šířka vanové zástěny EVS1: 750 mm.
Vhodná pro klasické obdélníkové vany s rovným okrajem lemu.
3. **Pozor!** EVS1 v levém/pravém provedení dle umístění profilu při čelním pohledu na vanu.
4. Provedení pouze v barvě bílé se skleněnou výplní bez dekoru.
5. Výrobek je tvořen svislým profilem a jedním pohyblivým dílem bez ozdobného madla. Mechanismus umožňuje sklopení v úhlu 180°.

Volitelné doplňky



Vany

→ 168

EVSK1

Vanová zástěna jednodílná pro vanu Rosa



Robustní lakované profily

Zdvihový mechanismus

Tloušťka tvrzeného skla

Vanová zástěna je vyrobena z bezpečnostního skla o tloušťce 6 mm.

Honosný design

Robustní profily a čisté sklo pro milovníky klasického luxusu.

Dlouhá životnost

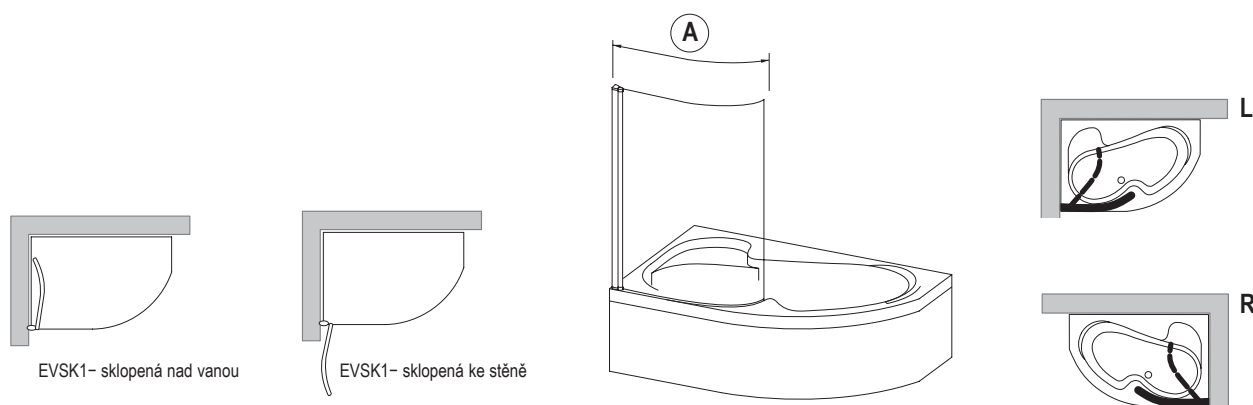
Lakování profilů ve vlastní lakovně v Příbrami je zárukou kvality.



EVSK1 - vanová zástěna jednoduchá

| TYP | Výška (mm) | Šířka „A“ v mm | Obj. číslo | TYP + VÝPLŇ (sklo) | Cena bez DPH | Cena s DPH |
|--------------------|------------|----------------|------------|---|--------------|------------|
| EVSK1 75 Rosa L/R | 1500 | 720-740 | 76L30100Y1 | EVSK1-75 L Rosa 140 white+transparent | 9 082,64 | 10 990 |
| | | | 76P30100Y1 | EVSK1-75 R Rosa 140 white+transparent | 9 082,64 | 10 990 |
| EVSK1 85 Rosa L/R | 1500 | 820-840 | 76L60100Y1 | EVSK1-85 L Rosa 150 160 white+transparent | 9 909,09 | 11 990 |
| | | | 76P60100Y1 | EVSK1-85 R Rosa 150 160 white+transparent | 9 575,00 | 11 490 |
| EVSK1 100 Rosa L/R | 1500 | 970-990 | 76LA0100Y1 | EVSK1-100 L Rosa II 170 white+transparent | 11 148,76 | 13 490 |
| | | | 76PA0100Y1 | EVSK1-100 R Rosa II 170 white+transparent | 11 148,76 | 13 490 |

Doba dodání 14 dní.
Ceny jsou uvedeny v Kč.



Technický popis

- Standardní výška výrobku je 1500 mm.
- Šířka vanové zástěny EVSK1: 750 mm (pro vanu Rosa I 140), 850 mm (pro vanu Rosa I, II, 95 v šířce 150 a 160 cm), 1000 mm (pro vanu Rosa II 170).
- Pozor! EVSK1 v pravém/levém provedení dle provedení vany Rosa.**
- Provedení pouze v barvě bílé se skleněnou výplní bez dekoru.
- Výrobek je tvořen svislým profilem a jedním pohyblivým dílem. Mechanismus umožňuje sklopení v úhlu 180°.

Doporučené součásti konceptu Rosa



Vany

→ 168

AVDP3/APSV

Vanové dveře posuvné třídlílné/
Pevná stěna vanová



Maximální těsnost kovových profilů



Přizpůsobení s nastavovacím profilem

Na obrázku je zkompletovaný výrobek vzniklý spojením AVDP3 a APSV.

Věčná rámová konstrukce

Konstrukce je vyrobena ze silnostěnného hliníku a opatřena vysoce kvalitní povrchovou úpravou.

Dokonale vodotěsné

S použitím vanových dveří vytvoříte nad vanou dokonale vodotěsný sprchovací prostor.

Vanový kout

V kombinaci s vanovou stěnou maximálně vodotěsný prostor i nad vanou umístěnou v rohu.

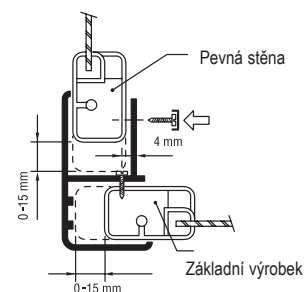
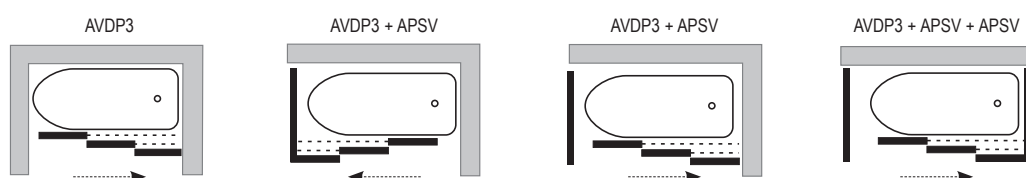
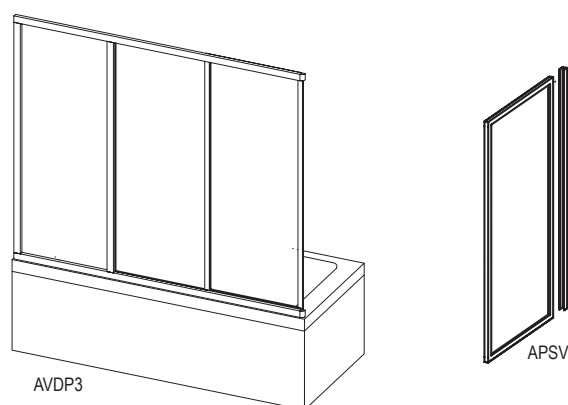


AVDP3/APSV - vanové dveře posuvné třídičné / pevná stěna vanová

| TYP | Šířka v mm | Vstup v mm | AVDP3 + APSV | AVDP3 + APSV + APSV | Obj. číslo | TYP + VÝPLŇ (umělá hmota, sklo) | Cena bez DPH | Cena s DPH |
|-------------|------------|------------|------------------|-------------------------|--------------|------------------------------------|--------------|------------|
| AVDP3 - 120 | 1170-1210 | 661 | 1170-1205 x APSV | 1170-1200 x APSV x APSV | 40VG010241 ● | AVDP3-120 white+rain | 5 694,21 | 6 890 |
| | | | | | 40VG0102Z1 ● | AVDP3-120 white+transparent | 6 768,60 | 8 190 |
| | | | | | 40VG0102ZG ● | AVDP3-120 white+grape | 6 768,60 | 8 190 |
| | | | | | 40VG0U0241 ● | AVDP3-120 satin+rain | 5 694,21 | 6 890 |
| | | | | | 40VG0U02Z1 ● | AVDP3-120 satin+transparent | 6 768,60 | 8 190 |
| | | | | | 40VG0U02ZG ● | AVDP3-120 satin+grape | 6 768,60 | 8 190 |
| AVDP3 - 150 | 1470-1510 | 861 | 1470-1505 x APSV | 1470-1500 x APSV x APSV | 40VP010241 ● | AVDP3-150 white+rain | 6 066,12 | 7 340 |
| | | | | | 40VP0102Z1 ● | AVDP3-150 white+transparent | 7 223,14 | 8 740 |
| | | | | | 40VP0102ZG ● | AVDP3-150 white+grape | 7 223,14 | 8 740 |
| | | | | | 40VP0U0241 ● | AVDP3-150 satin+rain | 6 066,12 | 7 340 |
| | | | | | 40VP0U02Z1 ● | AVDP3-150 satin+transparent | 7 223,14 | 8 740 |
| | | | | | 40VP0U02ZG ● | AVDP3-150 satin+grape | 7 223,14 | 8 740 |
| AVDP3 - 160 | 1570-1610 | 928 | 1570-1605 x APSV | 1570-1600 x APSV x APSV | 40VS010241 ● | AVDP3-160 white+rain | 6 396,69 | 7 740 |
| | | | | | 40VS0102Z1 ● | AVDP3-160 white+transparent | 7 636,36 | 9 240 |
| | | | | | 40VS0102ZG ● | AVDP3-160 white+grape | 7 636,36 | 9 240 |
| | | | | | 40VS0U0241 ● | AVDP3-160 satin+rain | 6 396,69 | 7 740 |
| | | | | | 40VS0U02Z1 ● | AVDP3-160 satin+transparent | 7 636,36 | 9 240 |
| | | | | | 40VS0U02ZG ● | AVDP3-160 satin+grape | 7 636,36 | 9 240 |
| AVDP3 - 170 | 1670-1710 | 995 | 1670-1705 x APSV | 1670-1700 x APSV x APSV | 40VV010241 ● | AVDP3-170 white+rain | 6 768,60 | 8 190 |
| | | | | | 40VV0102Z1 ● | AVDP3-170 white+transparent | 8 080,91 | 9 790 |
| | | | | | 40VV0102ZG ● | AVDP3-170 white+grape | 8 080,91 | 9 790 |
| | | | | | 40VV0U0241 ● | AVDP3-170 satin+rain | 6 768,60 | 8 190 |
| | | | | | 40VV0U02Z1 ● | AVDP3-170 satin+transparent | 8 080,91 | 9 790 |
| | | | | | 40VV0U02ZG ● | AVDP3-170 satin+grape | 8 080,91 | 9 790 |
| AVDP3 - 180 | 1770-1810 | 1061 | 1770-1805 x APSV | 1770-1800 x APSV x APSV | 40VY010241 ● | AVDP3-180 white+rain | 7 181,82 | 8 690 |
| | | | | | 40VY0102Z1 ● | AVDP3-180 white+transparent | 8 545,45 | 10 340 |
| | | | | | 40VY0102ZG ● | AVDP3-180 white+grape | 8 545,45 | 10 340 |
| | | | | | 40VY0U0241 ● | AVDP3-180 satin+rain | 7 181,82 | 8 690 |
| | | | | | 40VY0U02Z1 ● | AVDP3-180 satin+transparent | 8 545,45 | 10 340 |
| | | | | | 40VY0U02ZG ● | AVDP3-180 satin+grape | 8 545,45 | 10 340 |
| APSV - 70 | 670-705 | | | | 9501010241 ● | APSV-70 white+rain | 1 933,88 | 2 340 |
| | | | | | 95010102Z1 ● | APSV-70 white+transparent | 2 512,40 | 3 040 |
| | | | | | 95010102ZG ● | APSV-70 white+grape | 2 512,40 | 3 040 |
| | | | | | 95010U0241 ● | APSV-70 satin+rain | 1 933,88 | 2 340 |
| | | | | | 95010U02Z1 ● | APSV-70 satin+transparent | 2 512,40 | 3 040 |
| | | | | | 95010U02ZG ● | APSV-70 satin+grape | 2 512,40 | 3 040 |
| APSV - 75 | 720-755 | | | | 9503010241 ● | APSV-75 white+rain | 1 975,21 | 2,390 |
| | | | | | 95030102Z1 ● | APSV-75 white+transparent | 2 595,04 | 3 140 |
| | | | | | 95030102ZG ● | APSV-75 white+grape | 2 595,04 | 3 140 |
| | | | | | 95030U0241 ● | APSV-75 satin+rain | 1 975,21 | 2,390 |
| | | | | | 95030U02Z1 ● | APSV-75 satin+transparent | 2 595,04 | 3 140 |
| | | | | | 95030U02ZG ● | APSV-75 satin+grape | 2 595,04 | 3 140 |
| APSV - 80 | 770-805 | | | | 9504010241 ● | APSV-80 white+rain | 2 016,53 | 2 440 |
| | | | | | 95040102Z1 ● | APSV-80 white+transparent | 2 636,36 | 3 190 |
| | | | | | 95040102ZG ● | APSV-80 white+grape | 2 636,36 | 3 190 |
| | | | | | 95040U0241 ● | APSV-80 satin+rain | 2 016,53 | 2 440 |
| | | | | | 95040U02Z1 ● | APSV-80 satin+transparent | 2 636,36 | 3 190 |
| | | | | | 95040U02ZG ● | APSV-80 satin+grape | 2 636,36 | 3 190 |

● = doba dodání 6 týdnů.
ostatní = doba dodání 14 dní.
Ceny jsou uvedeny v Kč.

AVDP3/APSVVanové dveře posuvné třídičné/
Pevná stěna vanová



Technický popis

1. Standardní výška výrobku je 1370 mm (AVDP3, APSV).
2. Vanové dveře AVDP3 jsou vhodné pro uzavření niky u klasických obdélníkových van s rovným horním lemem.
3. Vanová stěna APSV je určena ke kombinaci s AVDP3 (vanový kout), pro připojení je vybavena rohovým spojovacím dílem.
4. AVDP3 se skládají z jednoho pevného a dvou posuvných dílů.
5. APSV tvoří jeden pevný díl.
6. Otočením celého výrobku AVDP3 o 180° získáme variantu vstupu zprava či zleva.

Volitelné doplňky



Vany

→ 168

VDKP4

Vanové dveře posuvné čtyřdílné pro vanu Gentiana, NewDay



Maximální těsnost kovových profilů

Věčná rámová konstrukce

Konstrukce je vyrobena ze silnostěnného hliníku a opatřena vysoce kvalitní povrchovou úpravou.

Dokonale vodotěsné

S použitím vanových dveří vytvoříte nad vanou dokonale vodotěsný sprchovací prostor.

Originální tvar

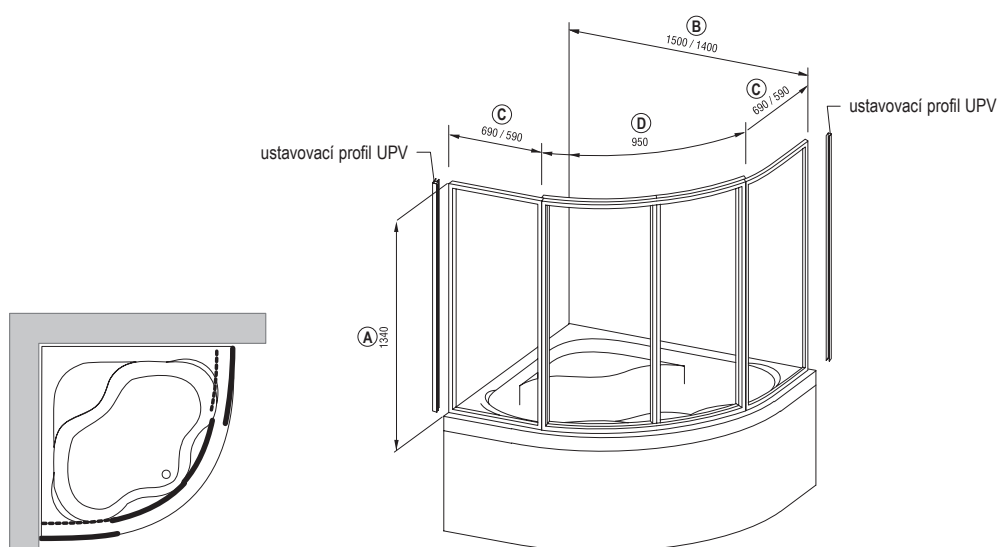
Speciální vanové dveře umožňují sprchování i v rohové vaně Gentiana.



VDKP4 - vanové dveře posuvné čtyřdílné pro vany Gentiana a NewDay

| TYP | A = výška v mm | B = hloubka v mm | C = šířka vč. profilu v mm | D = posuvné dveře v mm | SIČ | TYP + VÝPLŇ (umělá hmota, sklo) | Cena bez DPH | Cena s DPH |
|--------|----------------|------------------|----------------------------|------------------------|------------|--------------------------------------|--------------|------------|
| VDKP 4 | 1340 | 1400 | 590 | 950 | 4DAMF10041 | VDKP4 Gentiana NewDay 140 white+rain | 8 380,17 | 10 140 |
| | | 1500 | 690 | | 4DAPG10041 | VDKP4 Gentiana NewDay 150 white+rain | 8 586,78 | 10 390 |

Doba dodání 14 dní.
Ceny jsou uvedeny v Kč.



Technický popis

- Standardní výška výrobku je 1340 mm.
- Vanové dveře VDKP4 byly vyvinuty speciálně pro vanu Gentiana a NewDay.
- Pozor!** Při objednávání vanové zástěny se řiďte rozměrem vany. VDKP4 Gentiana 140 a NewDay je určena pro vanu Gentiana 140 a NewDay – nelze zaměnit!
- Výrobek se skládá ze dvou pevných a dvou posuvných částí.
- Provedení pouze v barvě bílé s umělohmotnou výplní v dekoru rain.

Volitelné doplňky



Vany

→ 168



■ Spojení užítka, krásy a jedinečnosti

design nosal®

Cílem značky RAVAK je přinášet svým zákazníkům stále něco nového. Výsledkem spojení s předními designéry jsou neuvěřitelné tvary pro jedinečnost vaší koupelny. Designově sladěná jsou také umyvadla nabízená k vanám v konceptech.

■ Designově sladěný celek



Některé vany RAVAK jsou součástí tzv. konceptů – designově sladěných celků vany, umyvadla a případně nábytku. Většina konceptů nabízí též možnost vanové zástěny přímo ke konkrétní vaně.

■ Dokonalost v každém směru

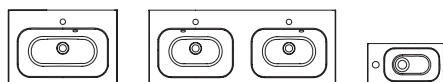


Litý mramor je nadčasový materiál, který v porovnání s keramickými materiály umožňuje velkou variabilitu tvarů. Díky tomu je možné vyrobit i takové tvary, které běžná keramika nedovolí. Předností litých umyvadel jsou také perfektně čisté hrany a rovné odkládací plochy. Finální povrchovou úpravu tvoří probarvená pryskyřice (tzv. GelCoat), která litý mramor chrání proti oděru a poškrábání či působení běžně používaných kosmetických a hygienických přípravků.

■ Vše po ruce

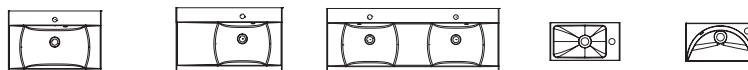
Umyvadla RAVAK poskytují dostatek odkládacích ploch, takže s nimi budete mít při každodenní hygieně vždy vše na dosah. Jejich originální tvar navíc umožňuje využít každý centimetr ve vaší koupelně, neboť pod ně můžete umístit například i pračku (umyvadlo Praktik W).

Umyvadla Chrome → 244



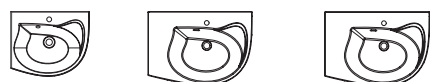
Chrome 600, 700, 800 Chrome 1200 Chrome 400

Umyvadla Classic → 250



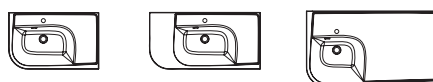
Classic 600, 700 Classic 800 Dvojumyvadlo Classic 1300 Classic Mini I Classic Mini II

Umyvadla Rosa → 256



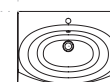
Rosa Rosa Comfort Rosa Comfort Plus

Umyvadla Praktik → 258



Praktik U Praktik S Praktik W

Umyvadlo Evolution → 260



Evolution

Umyvadla Avocado → 262



Avocado Avocado Comfort

Umyvadla BeHappy → 264



BeHappy

Chrome

Umyvadlo Chrome



Velká mycí plocha



Koncept Chrome

Design nosal

Originální design z dílny českého designéra Kryštofa Nosála.

design **nosal**

Koncept Chrome

V kombinaci s nábytkem a baterií Chrome tvoří harmonický celek.

Více rozměrů

Umyvadlo si můžete zvolit ve velikosti 60, 70 nebo 80 cm.



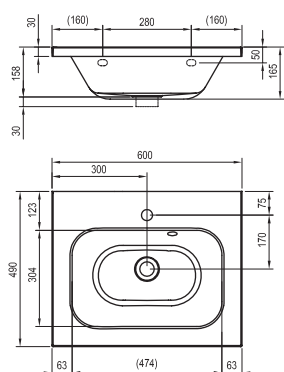
Bílá

Umyvadla Chrome

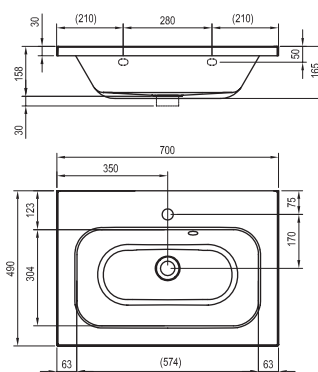
| TYP | ROZMĚRY (mm) | Obj.č. | TYP + provedení | Cena bez DPH | Cena s DPH |
|-------------------|--------------|-------------|------------------------------------|--------------|------------|
| Chrome 600 | 600 x 490 | XJG01160000 | umyvadlo Chrome 600 white s otvory | 4 289,26 | 5 190 |
| Chrome 700 | 700 x 490 | XJG01170000 | umyvadlo Chrome 700 white s otvory | 4 950,41 | 5 990 |
| Chrome 800 | 800 x 490 | XJG01180000 | umyvadlo Chrome 800 white s otvory | 5 363,64 | 6 490 |

Nová řada Chrome k dispozici od 03/2013.

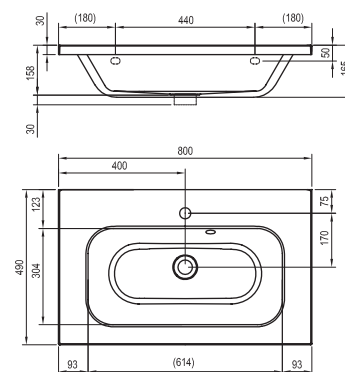
Ceny jsou uvedeny v Kč.
Doba dodání 14 dní.



Chrome 600



Chrome 700

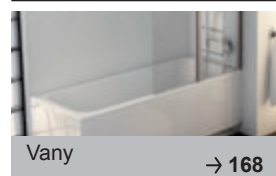


Chrome 800

Technický popis

1. Umyvadlo se středovým provedením v šířce: Chrome 600, Chrome 700, Chrome 800.
2. Vyrobeno z lité směsi dolomitu a pryskyřice, tzv. litý mramor. Dodáváno s otvorem 35 mm pro stojánkovou baterii.
3. Umyvadla Chrome lze doplnit skříňkou pod umyvadlo Chrome nebo instalovat samostatně.
4. Montážní sada (připojovací hmoždinky, vrtuty atd.) včetně krytky přepadu jsou součástí dodávky.

Doporučené součásti konceptu Chrome



Chrome

Umyvadlo Chrome - dvojumyvadlo



Koncept Chrome

Design nosal

Originální design z dílny českého designéra Kryštofa Nosála.

design **nosal**

Dokonale sladěné

Dvojumyvadlo Chrome je dokonale designově sladěné s ostatními prvky konceptu Chrome.

Pohodlné pro dva

Komfortní odkládací plochy a dostatek pohodlí pro užívání i více osob najednou.



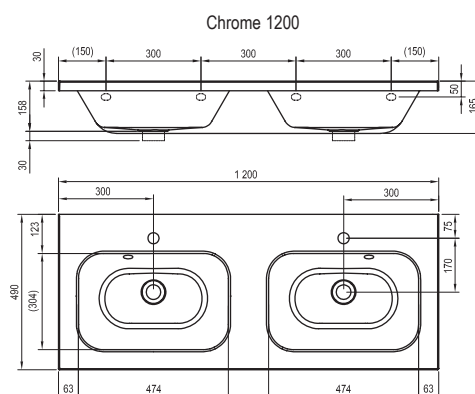
Bílá

Dvojumyvadlo Chrome

| TYP | ROZMĚRY (mm) | Obj.č. | TYP + provedení | Cena bez DPH | Cena s DPH |
|--------------------|--------------|-------------|---|--------------|------------|
| Chrome 1200 | 1200 x 490 | XJG01112000 | dvojumyvadlo Chrome 1200 white s otvory | 8 669,42 | 10 490 |

Nová řada Chrome k dispozici od 03/2013.

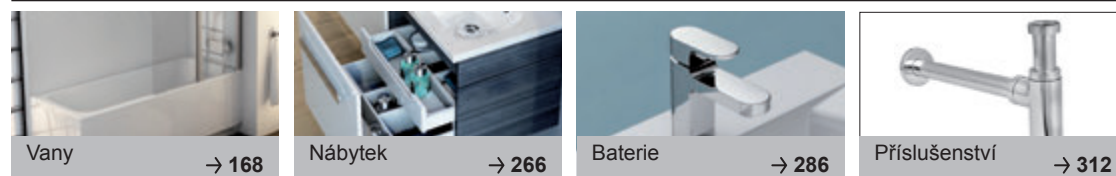
Ceny jsou uvedeny v Kč.
Doba dodání 14 dní.



Technický popis

1. Dvojumyvadlo Chrome v šířce 120 cm ve středovém provedení.
2. Vyrobeno z lité směsi dolomitu a pryskyřice, tzv. litý mramor.
3. Dodáváno s otvory 35 mm pro stojánkové baterie včetně přepadu.
4. Montáž na zeď, lze kombinovat se skříňkou pod dvojumyvadlo SD 1200 Chrome.
5. Montážní sada (přípojovací hmoždinky, vrtuty atd.) včetně krytky přepadu součástí dodávky.

Doporučené součásti konceptu Chrome



Chrome

Umývatko Chrome



Jednoduchý styl a nadčasový design

Umývatko Chrome

Určena především do prostoru toalet.

Možnost instalace na zeď

Pomocí kovových chromových konzolí.

Praktické rozměry

Díky hloubce pouhých 22 cm nebude umývatko nikde překážet.

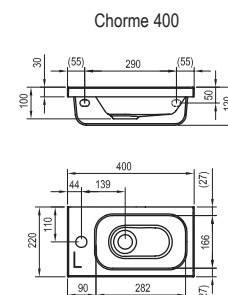


Umývátko Chrome

| TYP | ROZMĚRY (mm) | Obj.č. | TYP + provedení | Cena bez DPH | Cena s DPH |
|----------------------|--------------|-------------|----------------------------------|--------------|------------|
| Chrome 400 | 400 x 220 | XJGL1100000 | umývátko Chrome L white s otvory | 1 892,56 | 2 290 |
| | | XJGP1100000 | umývátko Chrome R white s otvory | 1 892,56 | 2 290 |
| Hrazda Chrome | - | B14000000A | Hrazda umývátka Chrome | 818,18 | 990 |
| Pileta | - | X01439 | Umyvadlová pileta pevná chrom | 351,24 | 425 |

Nová řada Chrome k dispozici od 03/2013.

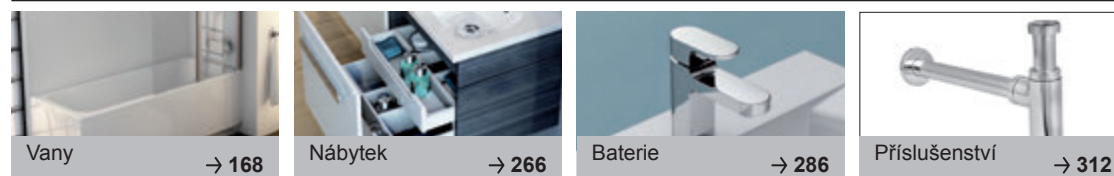
Ceny jsou uvedeny v Kč.
Doba dodání 14 dní.



Technický popis

- Umývátko Chrome je vyráběno v pravém a levém provedení. Typ provedení je určen umístěním stojánkové baterie.
- Vyrobeno z lité směsi dolomitu a pryskyřice, tzv. litý mramor.
- Dodáváno s otvorem 35 mm pro stojánkovou baterii.
- Umývátko není vybaveno přepadem, proto je nutné použít pevnou umyvadlovou piletu.
- Umývátko je možné montovat přímo na stěnu nebo se skříňkou pod umyvadlo SD 400 Chrome. Lze umístit i do rohu.
- Montážní sada (připojovací hmoždinky, vruť) jsou součástí dodávky.

Doporučené součásti konceptu Chrome



Classic

Umyvadlo Classic



Maximum prostoru v šířce 80 cm



I do menších koupelen



Hrazda na ručníky

Design nosal

Originální design z dílny českého designéra Kryštofa Nosála.

design **nosal**

Koncept Classic

V kombinaci s vanou Classic tvoří harmonický designový celek.

Klasické tvary

Moderní klasika s dostatkem odkládacího prostoru i v menších koupelnách.

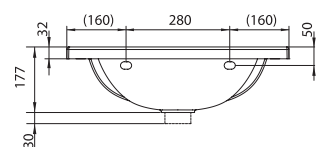


BIĽA

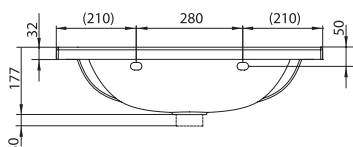
Umyvadla Classic

| TYP | ROZMĚRY (mm) | Obj.č. | TYP + provedení | Cena bez DPH | Cena s DPH |
|--------------------------------|--------------|-------------|---------------------------------------|--------------|------------|
| Classic 600 | 600 x 490 | XJD01160000 | umyvadlo Classic 600 white s otvory | 4 000,00 | 4 840 |
| Classic 700 | 700 x 490 | XJD01170000 | umyvadlo Classic 700 white s otvory | 4 661,16 | 5 640 |
| Classic 800 L/R | 800 x 490 | XJDL1180000 | umyvadlo Classic 800 L white s otvory | 5 074,38 | 6 140 |
| | | XJDP1180000 | umyvadlo Classic 800 R white s otvory | 5 074,38 | 6 140 |
| Hrazda Classic 600, 800 | - | B14000100Q | Hrazda umyvadla CLASSIC 600, 800 | 818,18 | 990 |
| Hrazda Classic 700 | - | B14000200Q | Hrazda umyvadla CLASSIC 700 | 818,18 | 990 |

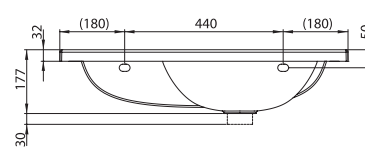
Ceny jsou uvedeny v Kč.
Doba dodání 14 dní.



Classic 600



Classic 700



Classic 800 (L/R)

Technický popis

1. Umyvadlo se středovým provedením v šířce: Classic 600, Classic 700.
2. Umyvadlo v levém/pravém provedení v šířce Classic 800. Provedení L/R se řídí umístěním odkládací plochy na umyvadle.
3. Vyrobeno z lité směsi dolomitu a pryskyřice, tzv. litý mramor. Dodáváno s otvorem 35 mm pro stojánkovou baterii.
4. Umyvadla Classic lze doplnit skříňkou pod umyvadlo Classic nebo instalovat samostatně.
5. Samostatně umístěné umyvadlo je možné doplnit hrazdou na ručníky dle rozměru umyvadla.
6. Montážní sada (přípojovací hmoždinky, vrtuty atd.) včetně krytky přepadu součástí dodávky.

Doporučené součásti konceptu Classic



Classic

Umyvadlo Classic - dvojumyvadlo



Dostatek odkládacích ploch

Design nosal

Originální design z dílny českého designéra Kryštofa Nosála.

design **nosal**

Dokonale sladěné

Dvojumyvadlo Classic je dokonale designově sladěné s vanami Classic.

Komfortní odkládací plochy

Velké odkládací plochy po stranách i uprostřed zaručí dostatek pohodlí.



130 cm

ŠÍŘKA



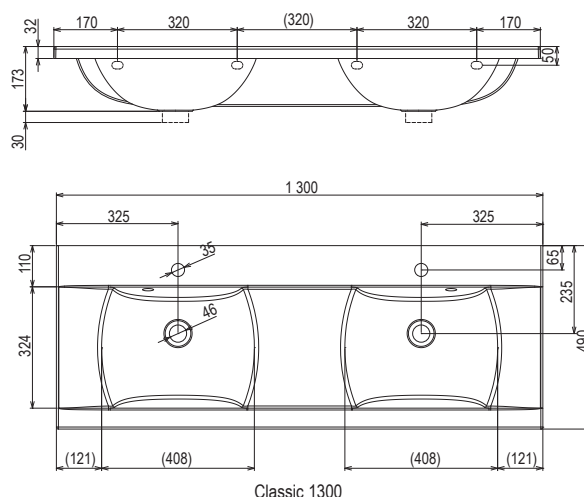
KONCEPTY

BÍLÁ

Umyvadlo Classic - dvojumyvadlo

| TYP | ROZMĚRY (mm) | Obj. číslo | TYP + provedení | Cena bez DPH | Cena s DPH |
|---------------------|--------------|-------------|--|--------------|------------|
| Classic 1300 | 1300 x 490 | XJD01113000 | Dvojumyvadlo Classic 1300 white s otvory | 8 380,17 | 10 140 |

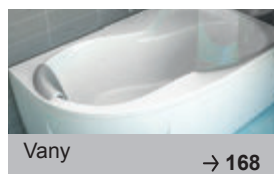
Ceny jsou uvedeny v Kč.
Doba dodání 14 dní.



Technický popis

- Dvojumyvadlo Classic v šířce 130 cm ve středovém provedení.
- Vyrobeno z lité směsi dolomitu a pryskyřice, tzv. litý mramor.
- Dodáváno s otvory 35 mm pro stojánkové baterie včetně přepadu.
- Montáž na zeď, lze kombinovat se skříňkou pod dvojumyvadlo SD 1300 Classic.
- Montážní sada (připojovací hmoždinky, vrutky atd.) včetně krytky přepadu součástí dodávky.

Doporučené součásti konceptu Classic



Classic

Umývatka Classic Mini I a II



Classic Mini I



Classic Mini II



Praktické konzole na ručníky

Umývatka Classic Mini

Určena především do prostoru toalet.

Moderní design

Hranatá umývatka ve dvou variantách se hodí prakticky ke každému stylu vybavení.

Praktické rozměry

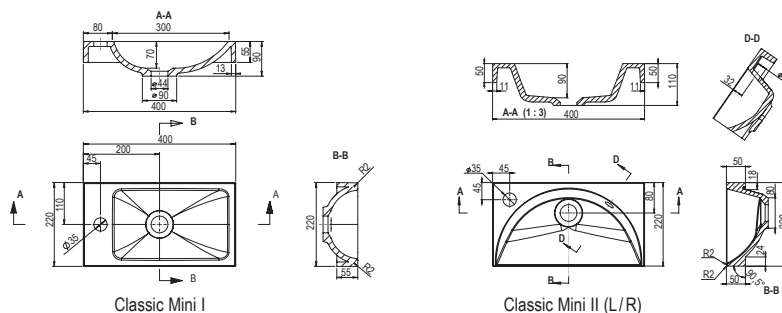
Díky hloubce pouhých 22 cm nebude umývatko nikde překážet.



Umyvadla Classic Mini I a II

| TYP | ROZMĚRY (mm) | Obj. číslo | TYP + provedení | Cena bez DPH | Cena s DPH |
|-----------------------------|--------------|-------------|--|--------------|------------|
| Classic Mini I | 400 x 220 | XJF01100000 | Umyvadlo Classic Mini I white s otvory | 1 768,60 | 2 140 |
| Classic Mini II L/R | 400 x 220 | XJFL1100000 | Umyvadlo Classic Mini II L white s otvory | 1 768,60 | 2 140 |
| | | XJFR1100000 | Umyvadlo Classic Mini II R white s otvory | 1 768,60 | 2 140 |
| Konzole Classic Mini | - | X01419 | Konzole chromové k umyvadlu Classic Mini (2ks) | 1 272,73 | 1 540 |

Ceny jsou uvedeny v Kč.
Doba dodání 14 dní.



Technický popis

- Umyvátko Classic Mini I: pro umístění baterie vlevo nebo vpravo (levé/pravé provedení) lze umyvátko otočit o 180°. Šířka 40 cm.
- Umyvátko Classic Mini II L/R: levá nebo pravá varianta se řídí umístěním otvoru pro baterii na umyvadle. Šířka 40 cm.
- Vyrobeno z lité směsi dolomitu a pryskyřice, tzv. litý mramor.
- Dodáváno s otvorem 35 mm pro stojánkovou baterii, včetně přepadu.
- Montáž na zeď buď s pomocí sady kovových chromovaných konzolí nebo se skříňkou pod umyvadlo SD 400 Classic. Lze umístit i do rohu.
- Montážní sada (připojovací hmoždinky, vřuty atd.) včetně krytky přepadu součástí dodávky.

Doporučené součásti konceptu Classic



Nábytek

→ 266

Baterie

→ 286

Příslušenství

→ 312

Rosa

Umyvadlo Rosa



Praktická odkládací plocha



Sušák na ručníky



Tvarově sladěný nábytek

Design nosal

Originální design z dílny českého designéra Kryštofa Nosála.

design **nosal**

Dokonale sladěné

Umyvadlo Rosa je dokonale designově sladěné s vanami Rosa.

Vše po ruce

Praktická odkládací plocha a sušák na ručníky.



ŠÍŘKA



KONCEPTY

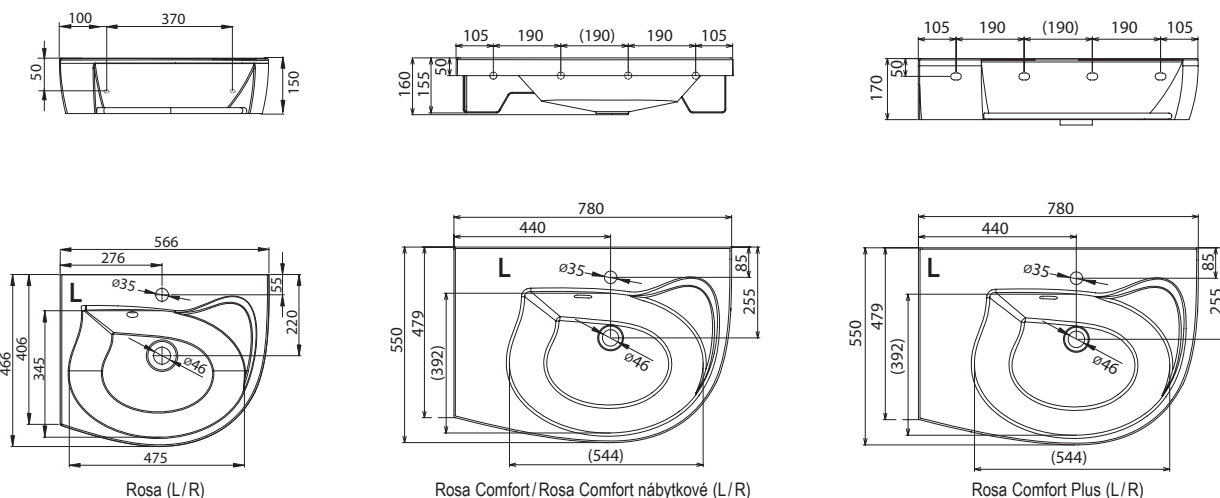
BÍLÁ

L/R
L/R
VARIANTA

Umyvadla Rosa

| TYP | ROZMĚRY (mm) | Obj.č. | TYP + provedení | Cena bez DPH | Cena s DPH |
|------------------------|--------------|-------------|---|--------------|------------|
| Rosa | 566 x 466 | XJ2L1100000 | Umyvadlo Rosa L white s otvory | 4 537,19 | 5 490 |
| | | XJ2P1100000 | Umyvadlo Rosa R white s otvory | 4 537,19 | 5 490 |
| Rosa Comfort | 780 x 550 | XJ8L1100000 | Umyvadlo Rosa Comfort L white s otvory | 5 900,83 | 7 140 |
| | | XJ8P1100000 | Umyvadlo Rosa Comfort R white s otvory | 5 900,83 | 7 140 |
| Rosa Comfort nábytkové | 780 x 550 | XJ8L11N0000 | Umyvadlo Rosa Comfort L white s otvory N | 5 074,38 | 6 140 |
| | | XJ8P11N0000 | Umyvadlo Rosa Comfort R white s otvory N | 5 074,38 | 6 140 |
| Rosa Comfort Plus | 780 x 550 | XJOP1100000 | Umyvadlo Rosa Comfort Plus R white s otvory | 7 140,50 | 8 640 |
| | | XJOL1100000 | Umyvadlo Rosa Comfort Plus L white s otvory | 7 140,50 | 8 640 |

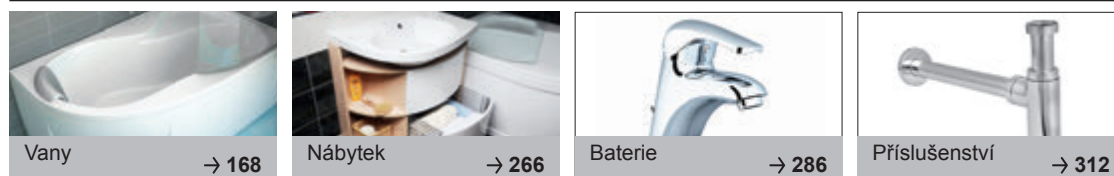
Ceny jsou uvedeny v Kč.
Doba dodání 14 dní.



Technický popis

- Umyvadlo v levém/pravém provedení v šířce: Rosa 566 mm, Rosa Comfort 780 mm, Rosa Comfort Plus 780 mm. Provedení L/R se řídí umístěním odkládací plochy na umyvadle.
- Vyrobeno z lité směsi dolomitu a pryskyřice, tzv. litý mramor.
- Dodáváno s otvorem 35 mm pro stojánkovou baterii.
- Umyvadla Rosa, Rosa Comfort a Rosa Comfort Plus jsou dodávána včetně sušáku na ručníky.
- Umyvadlo Rosa Comfort nábytkové je dodáváno bez sušáku - určeno do kombinace se skříňkou pod umyvadlo Rosa Comfort.
- Montážní sada (připojovací hmoždinky, vrtuty atd.) včetně krytky přepadu součástí dodávky.

Doporučené součásti konceptu Rosa



Vany

→ 168

Nábytek

→ 266

Baterie

→ 286

Příslušenství

→ 312

Praktik

Umyvadlo Praktik



Praktik W – nad pračku 60 cm



Praktik S – suchá a mokrá zóna



Designově sladěný nábytek

Design nosal

Originální design z dílny českého designéra Kryštofa Nosála.

design **nosal**

Nejpraktičtější ze všech

Velká odkládací plocha a zaoblený roh pro snazší obcházení.



78
96
116

cm

ŠÍŘKA



KONCEPTY

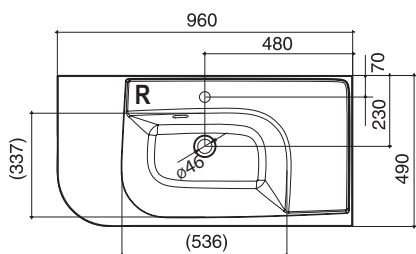
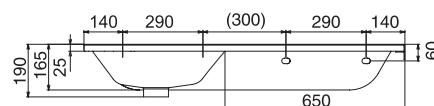
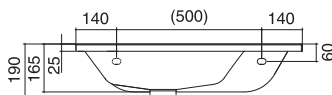
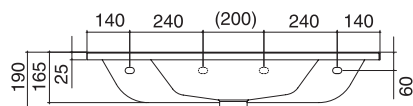
BÍLÁ

L/R
VARIANTA

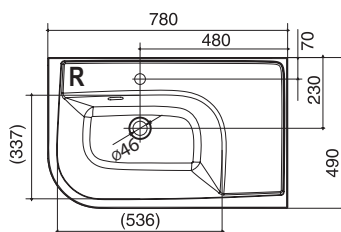
Umyvadla Praktik

| TYP | ROZMĚRY (mm) | Obj.č. | TYP + provedení | Cena bez DPH | Cena s DPH |
|------------------|--------------|-------------|-------------------------------------|--------------|------------|
| Praktik U | 780 x 490 | XJ5L1100000 | Umyvadlo Praktik U L white s otvory | 5 074,38 | 6 140 |
| | | XJ5P1100000 | Umyvadlo Praktik U R white s otvory | 5 074,38 | 6 140 |
| Praktik S | 960 x 490 | XJ6L1100000 | Umyvadlo Praktik S L white s otvory | 5 322,31 | 6 440 |
| | | XJ6P1100000 | Umyvadlo Praktik S R white s otvory | 5 322,31 | 6 440 |
| Praktik W | 1160 x 650 | XJ7L1100000 | Umyvadlo Praktik W L white s otvory | 5 900,83 | 7 140 |
| | | XJ7P1100000 | Umyvadlo Praktik W R white s otvory | 5 900,83 | 7 140 |

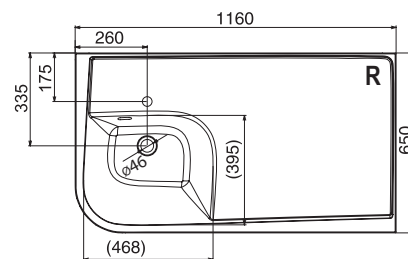
Ceny jsou uvedeny v Kč.
Doba dodání 14 dní.



Praktik S (L/R)



Praktik U (L/R)



Praktik W (L/R)

Technický popis

1. Umyvadlo v levém/pravém provedení v šířce: Praktik U 780 mm, Praktik S 960 mm, Praktik W 1160 mm. Provedení L/R se řídí umístěním odkládací plochy s pravouhlejším rohem.
2. Vyrobeno z lité směsi dolomitu a pryskyřice, tzv. litý mramor. Dodáváno s otvorem 35 mm pro stojánkovou baterii.
3. Praktik U: univerzální umístění do rohu koupelny nebo těsně vedle vany.
4. Praktik S: níže položená odkládací plocha tzv. „mokrá“ pro odkládání mokrých předmětů (např. kartáček), výše položená odkládací plocha tzv. „suchá“ pro odkládání suchých předmětů (např. holicí strojek).
5. Praktik W: pro umístění nad pračku s hloubkou 60 cm, umyvadlo není s pračkou po instalaci spojeno.
6. Montážní sada (přípojovací hmoždinky, vruty atd.) včetně krytky přepadu součástí dodávky.

Volitelné doplňky



Evolution

Umyvadlo Evolution



Koncept Evolution

Design nosal

Originální design z dílny českého designéra Kryštofa Nosála.

design **nosal**[®]

Dokonale sladěné

Jedinečný tvar předního lemu dokonale kopíruje tvar vany Evolution.

Skříňky pod umyvadlo

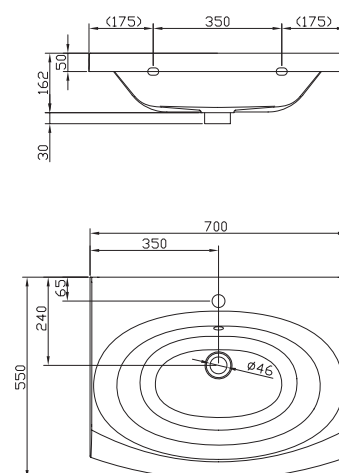
Umyvadlo lze doplnit dvěma variantami skříňek pod umyvadlo Evolution.



Umyvadlo Evolution

| TYP | ROZMĚRY (mm) | Obj.č. | TYP + provedení | Cena bez DPH | Cena s DPH |
|------------------|--------------|-------------|-----------------------------------|--------------|------------|
| Evolution | 700 x 550 | XJE01100000 | umyvadlo Evolution white s otvory | 5 900,83 | 7 140 |

Ceny jsou uvedeny v Kč.
Doba dodání 14 dní.

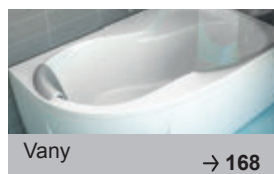


Evolution

Technický popis

1. Umyvadlo se středovým provedením v šířce 700 mm.
2. Vyrobeno z lité směsi dolomitu a pryskyřice, tzv. litý mramor.
3. Dodáváno s otvorem 35 mm pro stojánkovou baterii.
4. Do koupelny lze umístit buď samostatně nebo se skříňkou pod umyvadlo ve dvou provedeních.
5. Montážní sada (přípojovací hmoždinky, vrutky atd.) včetně krytky přepadu součástí dodávky.

Doporučené součásti konceptu Evolution



Avocado

Umyvadlo Avocado



Komfortnější provedení

Design nosal

Originální design z dílny českého designéra Kryštofa Nosála.

design **nosal**

Šetří místo

Jedinečný a harmonický design vany i umyvadla již na ploše 150 x 85 cm.

Odkládací plocha

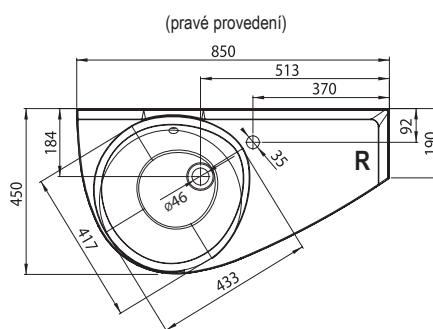
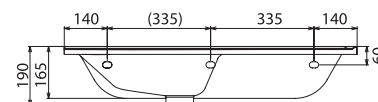
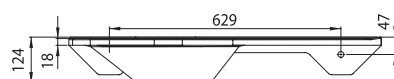
Dostatek odkládací plochy je i v tomto případě samozřejmostí.



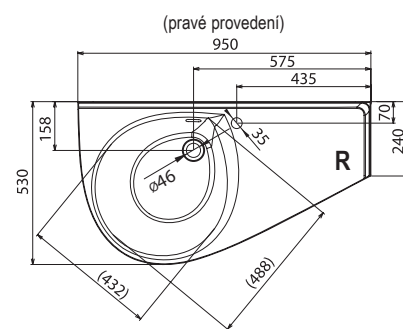
Umyvadla Avocado

| TYP | ROZMĚRY (mm) | Obj.č. | TYP + provedení | Cena bez DPH | Cena s DPH |
|-----------------|--------------|-------------|---|--------------|------------|
| Avocado | 850 x 450 | XJ1L1100000 | Umyvadlo Avocado L white s otvory | 3 008,26 | 3 640 |
| | | XJ1P1100000 | Umyvadlo Avocado R white s otvory | 3 008,26 | 3 640 |
| Avocado Comfort | 950 x 530 | XJ9L1100000 | Umyvadlo Avocado Comfort L white s otvory | 4 247,93 | 5 140 |
| | | XJ9P1100000 | Umyvadlo Avocado Comfort R white s otvory | 4 247,93 | 5 140 |

Ceny jsou uvedeny v Kč.
Doba dodání 14 dní.



Avocado (L/R)

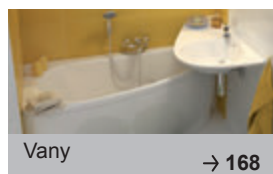


Avocado Comfort (L/R)

Technický popis

1. Umyvadlo v levém/pravém provedení v šířce: Avocado 850 mm, Avocado Comfort 950 mm. Provedení L/R se řídí umístěním odkládací plochy na umyvadle.
2. Vyrobeno z lité směsi dolomitu a pryskyřice, tzv. litý mramor.
3. Dodáváno s otvorem 35 mm pro stojánkovou baterii.
4. Montážní sada (připojovací hmoždinky, vrutky atd.) včetně krytky přepadu součástí dodávky.

Doporučené součásti konceptu Avocado



BeHappy

Umyvadlo BeHappy



Odkládací plochy



Maximální využití místa

Na obrázku umyvadlo BeHappy pravé (R).

Design nosal

Originální design z dílny českého designéra Kryštofa Nosála.

design **nosal**

Chytře řeší prostor

Unikátní řešení prostoru s vanou BeHappy na nejmenší ploše od 150 x 75 cm.

Vše se vejde

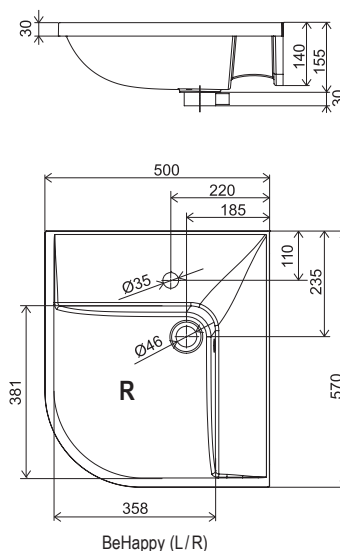
Možnost koupání, sprchování i mytí včetně umyvadla na ploše klasické vany.



Umyvadla BeHappy

| TYP | ROZMĚRY (mm) | Obj.č. | TYP + provedení | Cena bez DPH | Cena s DPH |
|---------|--------------|-------------|-----------------------------------|--------------|------------|
| BeHappy | 570 x 500 | XJAL1100000 | Umyvadlo BeHappy L white s otvory | 4 123,97 | 4 990 |
| | | XJAP1100000 | Umyvadlo BeHappy R white s otvory | 4 123,97 | 4 990 |

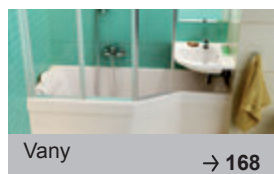
Ceny jsou uvedeny v Kč.
Doba dodání 14 dní.



Technický popis

1. Umyvadlo v levém/pravém provedení o rozměru 500 x 570 mm. Provedení L/R se řídí umístěním pravouhého rohu umyvadla v koupelně. Baterie musí být vždy umístěna na protilehlé straně.
2. Vyrobeno z lité směsi dolomitu a pryskyřice, tzv. litý mramor.
3. Dodáváno s otvorem 35 mm pro stojánkovou baterii.
4. Montážní sada (přípojovací hmoždinky, vrutky atd.) včetně krytky přepadu součástí dodávky.

Doporučené součásti konceptu BeHappy





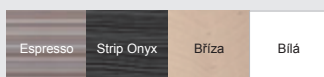
■ Spojení užítka, krásy a jedinečnosti

design nosal®

Výsledkem spojení značky RAVAK s předními designéry jsou neuvěřitelné tvary pro jedinečnost vaší koupelny. Designově sladěná umyvadla a nábytek nabízíme k vanám samostatným, ale zejména k vanám v konceptech. Nábytek a umyvadla RAVAK nabízejí vždy prakticky řešený odkládací prostor na umyvadle a dostatek místa ve skříňkách.

■ Nové barevné kombinace

Koupelnový nábytek je nově nabízen v barevných kombinacích – bílá/bílá, bílá/bříza, bílá/Strip Onyx a nábytek Classic nově v dekoru bílá/espresso.



Speciální impregnace dřevotřískových desek do extrémně vlhkého prostředí v koupelně výrazně prodlužuje životnost výrobku.

■ Snadná údržba

Tvarové provedení a speciální povrchová úprava nábytku RAVAK usnadňují jeho údržbu. Dvířka jsou ošetřena dvěma vrstvami základního laku a finálně lakovaná bílou polyuretanovou barvou s vysokým leskem, takže jsou vodě odolná – lze mýt i mokrou textilií. Údržbu nábytku usnadňuje také provedení bez madel, která při čištění nepřekážejí. Díky závěsnému systému je snadný úklid i pod nábytkem.

■ Kvalitní zpracování a odolnost proti vlhkosti

Všechny skříňky RAVAK jsou vybaveny olejovými tlumiči BLUM, pojezdy HETTICH a panty s dorazem SALICE. Toto vysoce kvalitní kování zajišťuje bezproblémové otevírání a zavírání dvířek po celou dobu životnosti nábytku. Životnost prodlužuje také speciální impregnace dřevotřískových desek i dvířek z MDF proti působení vlhkosti. Nábytek RAVAK je proto vhodný i do extrémně vlhkého prostředí v koupelně.

■ Jednoduchá montáž

Veškerý koupelnový nábytek je dodáván ve smontovaném stavu. Nábytek je možné zavěsit na zeď nebo si k němu lze dokoupit nožičky.

| | | |
|---|---|---|
| <p>Koupelnový nábytek Chrome → 268</p> <p>SD Chrome 400 SD Chrome 600/700/800 SD Chrome 1200 zrcadlo Chrome 600/700/800 SB Chrome 350</p> | <p>Koupelnový nábytek Classic → 274</p> <p>SD Classic 400 SD Classic 600/700/800 SD Classic 1300 zrcadlo Classic SB-350 Classic</p> | |
| <p>Koupelnový nábytek Rosa → 280</p> <p>SDU Rosa SDU Rosa Comfort zrcadlo M560/M780 SB Rosa</p> | <p>Koupelnový nábytek Praktik → 282</p> <p>SDU Praktik S/U SDZU Praktik zrcadla M780/M960</p> | <p>Koupelnový nábytek Evolution → 284</p> <p>SD Evolution SDS Evolution zrcadlo + polička Evolution</p> |

Chrome

Koupelnový nábytek Chrome



Úložný prostor o výšce 47 cm



Speciální úprava materiálů do vlhka



Snadný úklid

Design nosal

Originální design z dílny českého designéra Kryštofa Nosála.

design **nosal**

Koncept Chrome

Nábytek perfektně doplňuje harmonický celek konceptu Chrome.

Kvalitní kování

Vysoce kvalitní kování je i u nábytku Chrome zárukou dlouhé životnosti.



Strip Onyx

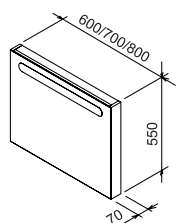
Bílá

Koupelnový nábytek Chrome

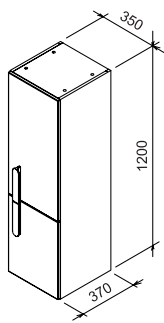
| TYP | ROZMĚRY (mm) | Obj. číslo | TYP + provedení | Cena bez DPH | Cena s DPH |
|--------------------------------|------------------|------------|--|--------------|------------|
| Skříňka pod umyvadlo Chrome | 600 x 490 x 470 | X00000530 | SD 600 Chrome skříňka pod umyvadlo bílá/bílá | 5 363,64 | 6 490 |
| | | X00000531 | SD 600 Chrome skříňka pod umyvadlo S-Onyx/bílá | 5 363,64 | 6 490 |
| | 700 x 490 x 470 | X00000532 | SD 700 Chrome skříňka pod umyvadlo bílá/bílá | 5 776,86 | 6 990 |
| | | X00000533 | SD 700 Chrome skříňka pod umyvadlo S-Onyx/bílá | 5 776,86 | 6 990 |
| | 800 x 490 x 470 | X00000534 | SD 800 Chrome skříňka pod umyvadlo bílá/bílá | 6 190,08 | 7 490 |
| | | X00000535 | SD 800 Chrome skříňka pod umyvadlo S-Onyx/bílá | 6 190,08 | 7 490 |
| Zrcadlo s integrovaným světlem | 600 x 70 x 550 | X00000546 | Zrcadlo Chrome 600 bílá | 3 297,52 | 3 990 |
| | | X00000547 | Zrcadlo Chrome 600 S-Onyx | 3 297,52 | 3 990 |
| | 700 x 70 x 550 | X00000548 | Zrcadlo Chrome 700 bílá | 3 545,45 | 4 290 |
| | | X00000549 | Zrcadlo Chrome 700 S-Onyx | 3 545,45 | 4 290 |
| | 800 x 70 x 550 | X00000550 | Zrcadlo Chrome 800 bílá | 3 793,39 | 4 590 |
| | | X00000551 | Zrcadlo Chrome 800 S-Onyx | 3 793,39 | 4 590 |
| Boční sloup | 350 x 370 x 1200 | X00000542 | SB-350 Chrome sloup boční L bílá/bílá | 7 016,53 | 8 490 |
| | | X00000544 | SB-350 Chrome sloup boční L S-Onyx/bílá | 7 016,53 | 8 490 |
| | | X00000543 | SB-350 Chrome sloup boční R bílá/bílá | 7 016,53 | 8 490 |
| | | X00000545 | SB-350 Chrome sloup boční R S-Onyx/bílá | 7 016,53 | 8 490 |

Nová řada Chrome k dispozici od 03/2013.

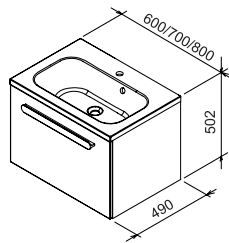
Doba dodání 14 dní.
Ceny jsou uvedeny v Kč.



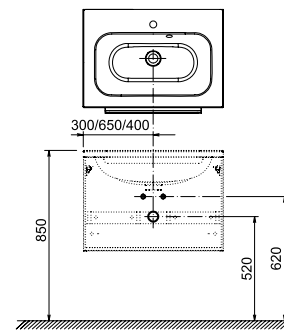
Zrcadlo Chrome 600 / 700 / 800



SB-350



SD 600 / 700 / 800 Chrome

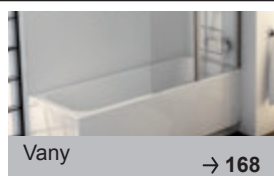
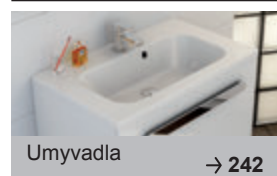


SD 600 / 700 / 800 Chrome

Technický popis

- Skříňka pod umyvadla SD Chrome ve středovém provedení v šířce 600, 700 nebo 800 mm se zásuvkou (vnitřní výška 40 cm).
- Boční sloup SB-350 Chrome má dveře rozděleny na horní a dolní část v poměru 2/3 a 1/3. Horní část má dvě skleněné poličky, dolní část má jednu.
- Zrcadlo Chrome v šířce 600, 700 nebo 800 mm s integrovanou zářivkou a zásuvkou na fén nebo holicí strojček.

Doporučené součásti konceptu Chrome

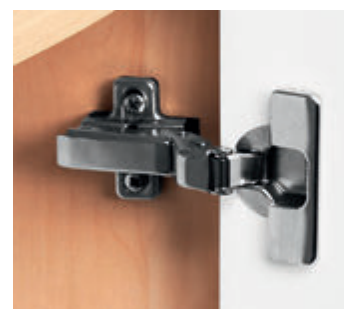


Chrome

Koupelnový nábytek Chrome pod dvojumyvadlo



Speciální úprava materiálů do vlhka



Vysoce kvalitní kování



Snadný úklid

Design nosal

Originální design z dílny českého designéra Kryštofa Nosála.

design **nosal**

Koncept Chrome

Nábytek perfektně doplňuje harmonický celek konceptu Chrome.

Kvalitní kování

Vysoce kvalitní kování je i u nábytku Chrome zárukou dlouhé životnosti.



Strip Onyx

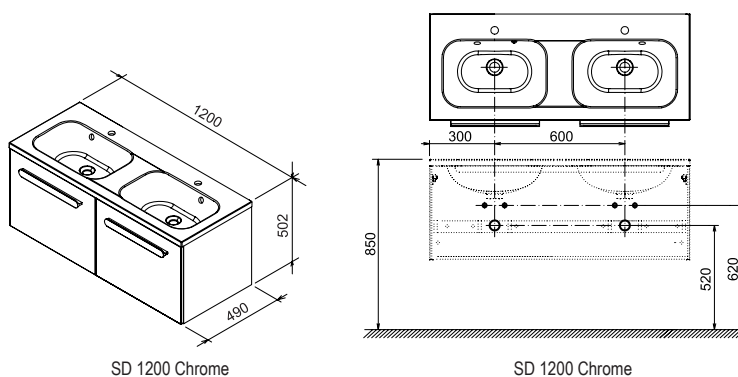
Bílá

Koupelnový nábytek Chrome – pod dvojumyvadlo

| TYP | ROZMĚRY (mm) | Obj. číslo | TYP + provedení | Cena bez DPH | Cena s DPH |
|---------------------------------|------------------|------------|---|--------------|------------|
| Skříňka pod dvojumyvadlo Chrome | 1200 x 490 x 470 | X00000536 | SD 1200 Chrome skříňka pod dvojumyvadlo bílá/bílá | 13 214,88 | 15 990 |
| | | X00000537 | SD 1200 Chrome skříňka pod dvojumyvadlo S-Onyx/bílá | 13 214,88 | 15 990 |

Nová řada Chrome k dispozici od 03/2013.

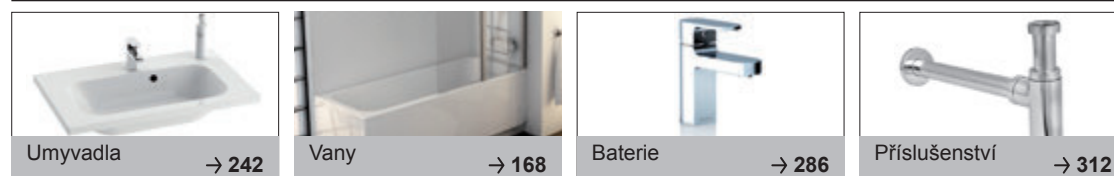
Doba dodání 14 dní.
Ceny jsou uvedeny v Kč.



Technický popis

1. Skříňka pod dvojumyvadlo SD 1200 Chrome v šířce 120 cm v dekoru bílá nebo Strip Onyx v kombinaci s bílými dvířky.
2. Pravá část skříňky: vysoká zásuvka + pod umyvadlem nízká zásuvka na drobnosti se samostatným výsuvem.
3. Levá část zásuvky: vysoká zásuvka s vnitřní výškou 40 cm k uložení vyšších předmětů (aviváž apod.). Připravené otvory pro dodatečnou montáž nízké zásuvky.
4. Nízkou zásuvku lze dle potřeby přemontovat z pravé do levé části skříňky.
5. Dodáváno ve smontovaném stavu.
6. Montáž na zeď, nelze použít nožičky.
POZOR! Hmotnost skříňky 58 kg, dbejte na nosnost zdi.

Doporučené součásti konceptu Chrome



Chrome

Koupelnový nábytek Chrome pod umývatko



Speciální úprava materiálů do vlhka



Snadný úklid

Design nosal

Originální design z dílny českého designéra Kryštofa Nosála.

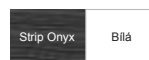
design **nosal**

Koncept Chrome

Nábytek perfektně doplňuje harmonický celek konceptu Chrome.

Kvalitní kování

Vysoce kvalitní kování je i u nábytku Chrome zárukou dlouhé životnosti.

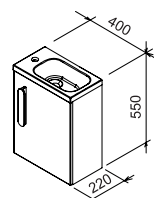


Koupelnový nábytek Chrome – pod umyvátko

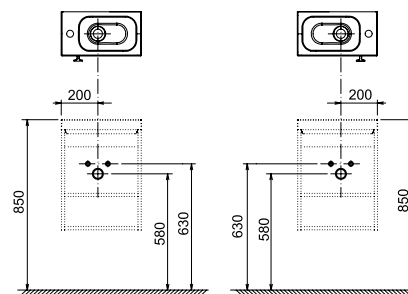
| TYP | ROZMĚRY (mm) | Obj. číslo | TYP + provedení | Cena bez DPH | Cena s DPH |
|-----------------------------|-----------------|------------|--|--------------|------------|
| Skříňka pod umyvátko Chrome | 400 x 220 x 500 | X00000538 | SD 400 Chrome korpus skříňky pod umyvátko bílá | 2 016,53 | 2 440 |
| | | X00000539 | SD 400 Chrome korpus skříňky pod umyvátko S-Onyx | 2 016,53 | 2 440 |
| Dvířka ke skříňce Chrome | - | X00000540 | SD 400 Chrome dvířka L bílá | 454,55 | 550 |
| | | X00000541 | SD 400 Chrome dvířka R bílá | 454,55 | 550 |

Nová řada Chrome k dispozici od 03/2013.

Doba dodání 14 dní.
Ceny jsou uvedeny v Kč.



SD 400 Chrome







SD 400 Chrome

Technický popis

- Skříňka pod umyvadlo SD Chrome 400 v šířce 40 cm v dekoru bílá nebo Strip Onyx v kombinaci s bílými dvířky.
- Korpus je dodáván samostatně ve smontovaném stavu včetně montážní sady (šrouby, panty, záslepky) a madla. Není levé/pravé provedení.
- Dvířka bílá lesk (lakovaná MDF) - dodávána samostatně v provedení levá nebo pravá. Levé nebo pravé provedení je určeno umístěním pantů.
- Součástí skříňky je polička v barvě korpusu.
- Skříňku lze kombinovat s umyvátko Chrome, umyvadlovým sifonem, umyvadlovou piletou i bateriemi RAVAK.

Doporučené součásti konceptu Chrome

| | | | |
|---|---|---|--|
|  |  |  |  |
| Umyvadla → 242 | Vany → 168 | Baterie → 286 | Příslušenství → 312 |

Classic

Koupelnový nábytek Classic



Úložný prostor o výšce 40 cm



Speciální úprava materiálů do vlhka



Snadný úklid

Design nosal

Originální design z dílny českého designéra Kryštofa Nosála.

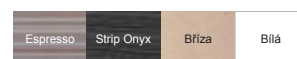
design **nosal**

Koncept Classic

Nábytek perfektně doplňuje harmonický celek vany a umyvadla Classic.

Kvalitní kování

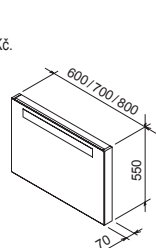
Vysoce kvalitní kování je i u nábytku Classic zárukou dlouhé životnosti.



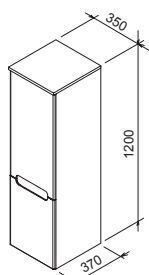
Koupelnový nábytek Classic

| TYP | ROZMĚRY (mm) | Obj. číslo | TYP + provedení | Cena bez DPH | Cena s DPH |
|---|------------------|------------|---|--------------|------------|
| Skříňka pod umyvadlo Classic | 600 x 490 x 470 | X00000303 | SD 600 Classic skříňka pod umyvadlo břiza / bílá | 4 785,12 | 5 790 |
| | | X00000347 | SD 600 Classic skříňka pod umyvadlo bílá / bílá | 4 785,12 | 5 790 |
| | | X00000426 | SD 600 Classic skříňka pod umyvadlo espresso / bílá | 4 785,12 | 5 790 |
| | | X00000243 | SD-600 Classic Strip Onyx / bílá | 4 785,12 | 5 790 |
| | 700 x 490 x 470 | X00000304 | SD 700 Classic skříňka pod umyvadlo břiza / bílá | 5 198,35 | 6 290 |
| | | X00000349 | SD 700 Classic skříňka pod umyvadlo bílá / bílá | 5 198,35 | 6 290 |
| | | X00000427 | SD 700 Classic skříňka pod umyvadlo espresso / bílá | 5 198,35 | 6 290 |
| | | X00000244 | SD-700 Classic Strip Onyx / bílá | 5 198,35 | 6 290 |
| | 800 x 490 x 470 | X00000350 | SD 800-L Classic skříňka pod umyvadlo bílá / bílá | 5 611,57 | 6 790 |
| | | X00000351 | SD 800-R Classic skříňka pod umyvadlo bílá / bílá | 5 611,57 | 6 790 |
| | | X00000305 | SD 800-L Classic skříňka pod umyvadlo břiza / bílá | 5 611,57 | 6 790 |
| | | X00000306 | SD 800-R Classic skříňka pod umyvadlo břiza / bílá | 5 611,57 | 6 790 |
| | | X00000428 | SD 800-L Classic skříňka pod umyvadlo espresso / bílá | 5 611,57 | 6 790 |
| | | X00000429 | SD 800-R Classic skříňka pod umyvadlo espresso / bílá | 5 611,57 | 6 790 |
| | | X00000245 | SD-800 L Classic skříňka pod umyvadlo Strip Onyx / bílá | 5 611,57 | 6 790 |
| | | X00000246 | SD-800 R Classic skříňka pod umyvadlo Strip Onyx / bílá | 5 611,57 | 6 790 |
| Zrcadlo s integrovaným světlem a zásuvkou | 600 x 70 x 550 | X00000307 | Zrcadlo Classic 600 břiza | 2 966,94 | 3 590 |
| | | X00000352 | Zrcadlo Classic 600 bílá | 2 966,94 | 3 590 |
| | | X00000430 | Zrcadlo Classic 600 espresso | 2 966,94 | 3 590 |
| | | X00000248 | Zrcadlo Classic 600 Strip Onyx | 2 966,94 | 3 590 |
| | 700 x 70 x 550 | X00000308 | Zrcadlo Classic 700 břiza | 3 214,88 | 3 890 |
| | | X00000353 | Zrcadlo Classic 700 bílá | 3 214,88 | 3 890 |
| | | X00000431 | Zrcadlo Classic 700 espresso | 3 214,88 | 3 890 |
| | | X00000249 | Zrcadlo Classic 700 Strip Onyx | 3 214,88 | 3 890 |
| | 800 x 70 x 550 | X00000309 | Zrcadlo Classic 800 břiza | 3 462,81 | 4 190 |
| | | X00000354 | Zrcadlo Classic 800 bílá | 3 462,81 | 4 190 |
| | | X00000432 | Zrcadlo Classic 800 espresso | 3 462,81 | 4 190 |
| | | X00000250 | Zrcadlo Classic 800 Strip Onyx | 3 462,81 | 4 190 |
| Boční sloup | 350 x 370 x 1200 | X00000311 | SB-350 Classic sloup boční L břiza / bílá | 6 438,02 | 7 790 |
| | | X00000310 | SB-350 Classic sloup boční R břiza / bílá | 6 438,02 | 7 790 |
| | | X00000356 | SB-350 Classic sloup boční L bílá / bílá | 6 438,02 | 7 790 |
| | | X00000355 | SB-350 Classic sloup boční R bílá / bílá | 6 438,02 | 7 790 |
| | | X00000434 | SB-350 Classic sloup boční L espresso / bílá | 6 438,02 | 7 790 |
| | | X00000433 | SB-350 Classic sloup boční R espresso / bílá | 6 438,02 | 7 790 |
| | | X00000251 | SB-350 Classic sloup boční L Strip Onyx / bílá | 6 438,02 | 7 790 |
| | | X00000247 | SB-350 Classic sloup boční R Strip Onyx / bílá | 6 438,02 | 7 790 |
| Nožičky k nábytku | - | X00000170 | MR base | 458,68 | 555 |

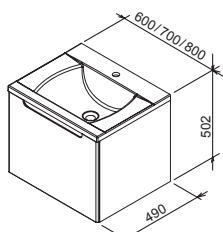
Doba dodání 14 dní.
Ceny jsou uvedeny v Kč.



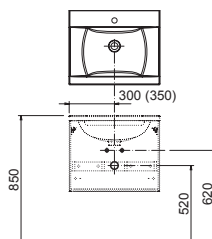
zrcadlo Classic 600 / 700 / 800



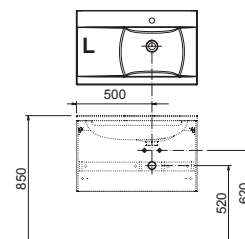
SB-350 Classic



SD Classic 600 / 700 / 800



SD Classic 600 (700)

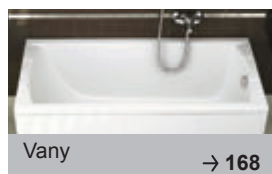


SD Classic 800 L

Technický popis

- Zrcadlo Classic v šířce 600, 700 nebo 800 mm s integrovanou zářivkou a zásuvkou na fén či holicí strojek.
- Skříňka pod umyvadlo SD Classic ve středovém provedení v šířce 600 a 700 mm se zásuvkou (vnitřní výška 40 cm).
- Skříňka pod umyvadlo SD Classic v levém/právém provedení v šířce 800 mm se zásuvkou (vnitřní výška 40 cm). Levé/právě provedení se řídí provedením umyvadla.
- SB-350 Classic: boční sloup s dvěma skleněnými poličkami a praktickým šuplíkem v horní části.

Doporučené součásti konceptu Classic



Classic

Koupelnový nábytek Classic pod dvojumyvadlo



Určené pod dvojumyvadlo Classic 1300



Speciální úprava materiálů do vlhka



Praktická zásuvka na nezbytné maličkosti

Design nosal

Originální design z dílny českého designéra Kryštofa Nosála.

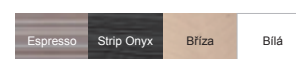
design **nosal**

Koncept Classic

Skříňka k dvojumyvadlu harmonicky ladí s ostatními prvky konceptu Classic.

Výběr dekorů

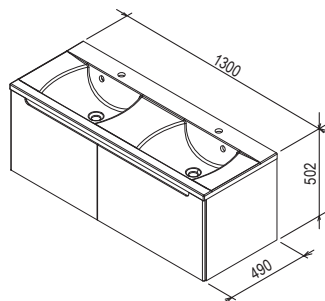
Na výběr nově čtyři dekory korpusu v kombinaci s bílými lesklými dvířky.



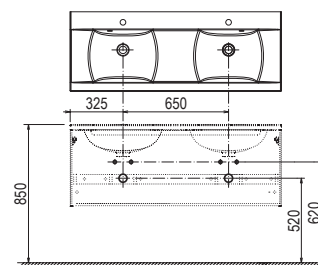
Koupelnový nábytek Classic - pod dvojumyvadlo

| TYP | ROZMĚRY (mm) | Obj. číslo | TYP + provedení | Cena bez DPH | Cena s DPH |
|---|------------------|------------|--|--------------|------------|
| Skříňka pod dvojumyvadlo SD Classic 1300 | 1300 x 490 x 470 | X00000422 | SD 1300 Classic skříňka pod umyvadlo bílá/bílá | 12 636,36 | 15 290 |
| | | X00000423 | SD 1300 Classic skříňka pod umyvadlo bříza/bílá | 12 636,36 | 15 290 |
| | | X00000424 | SD 1300 Classic skříňka pod umyvadlo S-Onyx/bílá | 12 636,36 | 15 290 |
| | | X00000425 | SD 1300 Classic skříňka pod umyvadlo espresso/bílá | 12 636,36 | 15 290 |
| Nízká zásuvka | - | X00000435 | Zásuvka vč. výsuvu bílá pro SD 1300 | 2 471,07 | 2 990 |

Doba dodání 14 dní.
Ceny jsou uvedeny v Kč.



SD Classic 1300

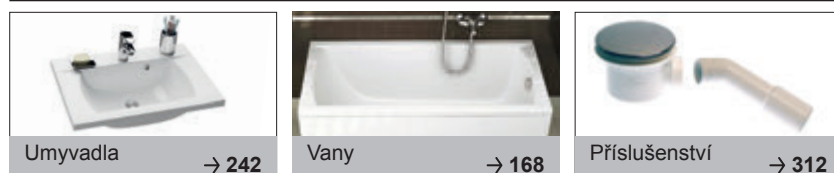


SD Classic 1300

Technický popis

- Skříňka pod dvojumyvadlo** SD Classic 1300 v šířce 1300 cm v dekorech bílá, bříza, Strip Onyx, espresso v kombinaci s bílými dvířky. Dvířka bílá lesk (lakovaná MDF).
- Pravá část skříňky:** vysoká zásuvka + pod umyvadlem nízká zásuvka na drobnosti se samostatným výsuvem.
- Levá část skříňky:** vysoká zásuvka s vnitřní výškou 40 cm k uložení vyšších předmětů (aviváž apod.). Připravené otvory pro dodatečnou montáž nízké zásuvky – lze dokoupit jako zvláštní příslušenství.
- Nízkou zásuvku lze také přemontovat z pravé do levé části skříňky dle potřeby.
- Dodáváno ve smontovaném stavu. Není levé/pravé provedení.
- Montáž na zeď, nelze použít nožičky. **POZOR! Hmotnost skříňky 58 kg, dbejte na nosnost zdi.**

Doporučené součásti konceptu Classic



Classic

Koupelnový nábytek Classic Mini



Vhodné i pro umyvátko Classic Mini I



Speciální úprava materiálů do vlhka



Snadný úklid

Design nosal

Originální design z dílny českého designéra Kryštofa Nosála.

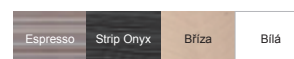
design **nosal**

Koncept Classic

Skříňka k umyvátku perfektně doplňuje harmonický celek konceptu Classic.

Výběr dekorů

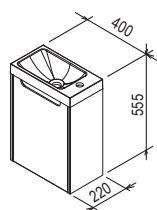
Můžete si vybrat ze čtyř dekorů korpusu v kombinaci s bílými lesklými dvířky.



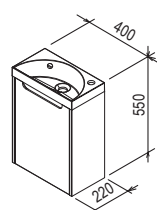
Koupelnový nábytek Classic Mini

| TYP | ROZMĚRY (mm) | Obj. číslo | TYP + provedení | Cena bez DPH | Cena s DPH |
|--------------------------------------|-----------------|------------|---|--------------|------------|
| Skříňka pod umyvadlo Classic Mini | 400 x 220 x 500 | X000000416 | SD 400 Classic korpus skříňky pod umyvadlo bílá | 1 644,63 | 1 990 |
| | | X000000417 | SD 400 Classic korpus skříňky pod umyvadlo bříza | 1 644,63 | 1 990 |
| | | X000000418 | SD 400 Classic korpus skříňky pod umyvadlo S-Onyx | 1 644,63 | 1 990 |
| | | X000000419 | SD 400 Classic korpus skříňky pod umyvadlo espresso | 1 644,63 | 1 990 |
| Dvířka ke skříňce Classic Mini | - | X000000420 | SD 400 Classic dvířka L bílá | 495,87 | 600 |
| | | X000000421 | SD 400 Classic dvířka R bílá | 495,87 | 600 |

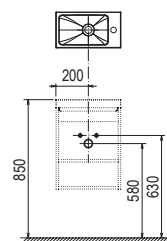
Ceny jsou uvedeny v Kč.
Doba dodání 14 dní.



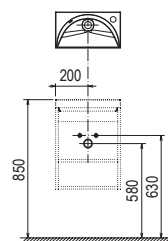
SD Classic 400 +
Classic Mini I



SD Classic 400 +
Classic Mini II



SD Classic 400 +
Classic Mini I



SD Classic 400 +
Classic Mini II

Technický popis

- Skříňka pod umyvadlo SD Classic 400 v šířce 40 cm v dekoru bílá, bříza, Strip Onyx, espresso do kombinace s bílými dvířky.
- Korpus dodáván samostatně ve smontovaném stavu včetně montážní sady (šrouby, panty, záslepky). Není levé/pravé provedení.
- Dvířka bílá lesk (lakovaná MDF) – **dodávána samostatně v provedení levá nebo pravá**. Levé nebo pravé provedení je určeno umístěním pantů.
- Součástí skříňky polička v barvě korpusu.
- Skříňku lze kombinovat s umývatky Classic Mini, umyvadlovým sifonem, umyvadlovou piletou i bateriemi z nabídky RAVAK.

Doporučené součásti konceptu Classic



Rosa

Koupelnový nábytek Rosa



Speciální úprava materiálů do vlhka



Dostatek odkládacího prostoru



Snadný úklid

Design nosal

Originální design z dílny českého designéra Kryštofa Nosála.

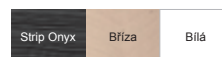
design **nosal**

Dokonale sladěné

Koupelnové skříňky jsou dokonale sladěné s umyvadlem i vanou Rosa.

Kvalitní kování

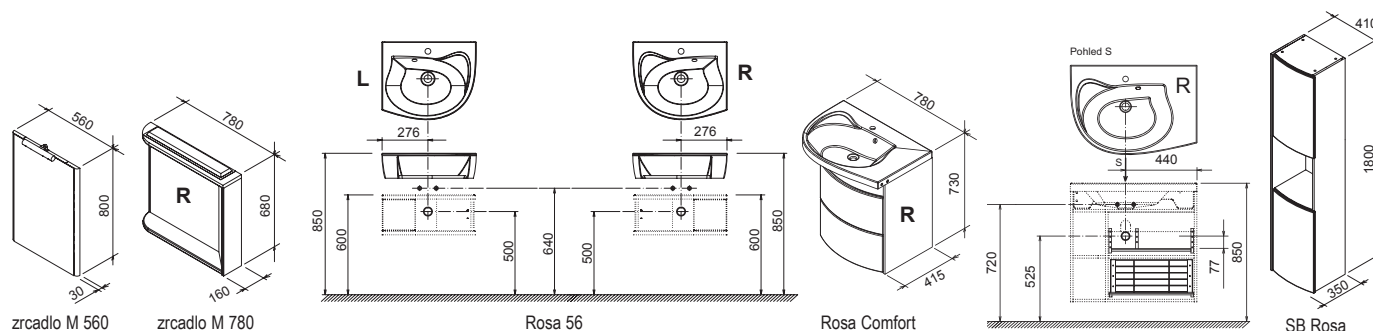
Vysoce kvalitní kování je dlouhodobou zárukou bezproblémového otevírání a zavírání dveří.



Koupelnový nábytek Rosa

| TYP | ROZMĚRY (mm) | Obj. číslo | TYP + provedení | Cena bez DPH | Cena s DPH |
|--|------------------|------------|--------------------------------------|--------------|------------|
| Skříňka pod umyvadlo Rosa | 560 x 400 x 240 | X00000238 | SDU Rosa L bříza / bílá | 3 958,68 | 4 790 |
| | | X00000239 | SDU Rosa R bříza / bílá | 3 958,68 | 4 790 |
| | | X00000326 | SDU Rosa L bílá / bílá | 3 958,68 | 4 790 |
| | | X00000327 | SDU Rosa R bílá / bílá | 3 958,68 | 4 790 |
| Skříňka pod umyvadlo Rosa Comfort nábytkové | 780 x 550 x 680 | X00000162 | SDU Rosa Comfort L bříza / bílá | 8 504,13 | 10 290 |
| | | X00000163 | SDU Rosa Comfort R bříza / bílá | 8 504,13 | 10 290 |
| | | X00000328 | SDU Rosa Comfort L bílá / bílá | 8 504,13 | 10 290 |
| | | X00000329 | SDU Rosa Comfort R bílá / bílá | 8 504,13 | 10 290 |
| | | X00000312 | SDU Rosa Comfort L Strip Onyx / bílá | 8 504,13 | 10 290 |
| | | X00000313 | SDU Rosa Comfort R Strip Onyx / bílá | 8 504,13 | 10 290 |
| Zrcadlo s integrovaným světlem | 565 x 30 x 800 | X00000240 | M 560 bříza / bílá | 3 710,74 | 4 490 |
| | | X00000330 | M 560 bílá / bílá | 3 710,74 | 4 490 |
| Zrcadlo s poličkou integrovanými světly a zásuvkou | 780 x 160 x 680 | X00000160 | M 780 L bříza / bílá | 5 363,64 | 6 490 |
| | | X00000161 | M 780 R bříza / bílá | 5 363,64 | 6 490 |
| | | X00000331 | M 780 L bílá / bílá | 5 363,64 | 6 490 |
| | | X00000332 | M 780 R bílá / bílá | 5 363,64 | 6 490 |
| | | X00000314 | M 780 L Strip Onyx / bílá | 5 363,64 | 6 490 |
| | | X00000315 | M 780 R Strip Onyx / bílá | 5 363,64 | 6 490 |
| Boční Sloup Rosa | 410 x 350 x 1800 | X00000166 | SB Rosa bříza / bílá | 6 520,66 | 7 890 |
| | | X00000338 | SB Rosa bílá / bílá | 6 520,66 | 7 890 |
| | | X00000321 | SB Rosa Strip Onyx / bílá | 6 520,66 | 7 890 |
| Nožičky k nábytku | - | X00000170 | MR base | 458,68 | 555 |

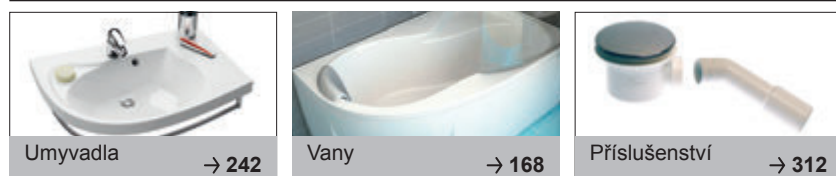
Doba dodání 14 dní.
Ceny jsou uvedeny v Kč.



Technický popis

- Skříňka pod umyvadlo Rosa L/R v šířce 56 cm s odkládací plochou a malým šuplíkem. Levé/pravé provedení se řídí provedením umyvadla.
- Skříňka pod umyvadlo Rosa Comfort L/R v šířce 78 cm se šuplíkem a integrovaným košem na prádlo. Levé/pravé provedení se řídí umístěním odkládací plochy na umyvadle Rosa Comfort (nábytkové).
- Pokud není možné skříňku SDU Rosa Comfort zavěsit na zeď, lze k ní dokoupit univerzální nožičky MR Base.
- Zrcadlo M 780 je vybaveno zásuvkou na 230 V a bodovými světly.
- SB 350 Rosa: boční sloup se dvěma skleněnými poličkami a odkládací plochou. Otočením výrobku o 180° získáte pravou nebo levou variantu otevírání dvířek.

Doporučené součásti konceptu Rosa



Praktik

Koupelnový nábytek Praktik



SDZU Praktik – dostatek místa na vše



Speciální úprava materiálů do vlhka



Snadný úklid

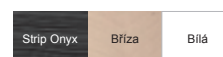
Design nosal

Originální design z dílny českého designéra Kryštofa Nosála.

design **nosal**

Nejpraktičtější ze všech

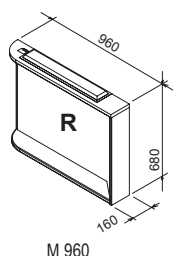
Dostatek prostoru a zaoblený roh skříňky pro snazší obcházení.



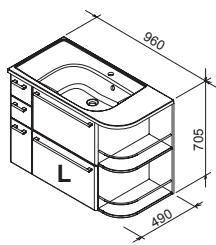
Koupelnový nábytek Praktik

| TYP | ROZMĚRY (mm) | Obj. číslo | TYP + provedení | Cena bez DPH | Cena s DPH |
|---|-----------------|------------|------------------------------------|--------------|------------|
| Skříňka pod umyvadlo Praktik U | 780 x 430 x 240 | X000000154 | SDU Praktik U L břiza/bílá | 4 950,41 | 5 990 |
| | | X000000155 | SDU Praktik U R břiza/bílá | 4 950,41 | 5 990 |
| | | X000000339 | SDU Praktik U L bílá/bílá | 4 950,41 | 5 990 |
| | | X000000340 | SDU Praktik U R bílá/bílá | 4 950,41 | 5 990 |
| Skříňka pod umyvadlo Praktik S | 960 x 430 x 240 | X000000152 | SDU Praktik S L břiza/bílá | 5 198,35 | 6 290 |
| | | X000000153 | SDU Praktik S R břiza/bílá | 5 198,35 | 6 290 |
| | | X000000341 | SDU Praktik S L bílá/bílá | 5 198,35 | 6 290 |
| | | X000000342 | SDU Praktik S R bílá/bílá | 5 198,35 | 6 290 |
| Skříňka pod umyvadlo Praktik S - se šuplíky a prádelním košem | 960 x 500 x 680 | X000000156 | SDZU Praktik S L břiza/bílá | 16 768,60 | 20 290 |
| | | X000000157 | SDZU Praktik S R břiza/bílá | 16 768,60 | 20 290 |
| | | X000000343 | • SDZU Praktik S L bílá/bílá | 16 768,60 | 20 290 |
| | | X000000344 | • SDZU Praktik S R bílá/bílá | 16 768,60 | 20 290 |
| | | X000000322 | • SDZU Praktik S L Strip Onyx/bílá | 16 768,60 | 20 290 |
| | | X000000323 | • SDZU Praktik S R Strip Onyx/bílá | 16 768,60 | 20 290 |
| Zrcadlo s poličkou integrovánými světly a zásuvkou | 780 x 160 x 680 | X000000160 | M 780 L břiza/bílá | 5 363,64 | 6 490 |
| | | X000000161 | M 780 R břiza/bílá | 5 363,64 | 6 490 |
| | | X000000331 | M 780 L bílá/bílá | 5 363,64 | 6 490 |
| | | X000000332 | M 780 R bílá/bílá | 5 363,64 | 6 490 |
| | | X000000314 | M 780 L Strip Onyx/bílá | 5 363,64 | 6 490 |
| | | X000000315 | M 780 R Strip Onyx/bílá | 5 363,64 | 6 490 |
| | 960 x 160 x 680 | X000000158 | M 960 L břiza/bílá | 5 776,86 | 6 990 |
| | | X000000159 | M 960 R břiza/bílá | 5 776,86 | 6 990 |
| | | X000000345 | • M 960 L bílá/bílá | 5 776,86 | 6 990 |
| | | X000000346 | • M 960 R bílá/bílá | 5 491,67 | 6 590 |
| | | X000000324 | • M 960 L Strip Onyx/bílá | 5 658,33 | 6 790 |
| | | X000000325 | • M 960 R Strip Onyx/bílá | 5 658,33 | 6 790 |
| Nožičky k nábytku | - | X000000170 | MR base | 458,68 | 555 |

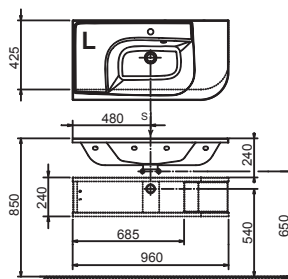
Doba dodání 14 dní.
• = doba dodání 6 týdnů.
Ceny jsou uvedeny v Kč.



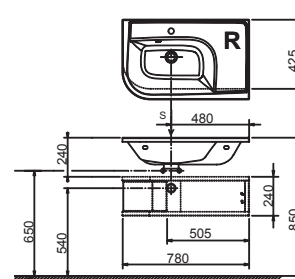
M 960



SDZU Praktik



SDU Praktik S

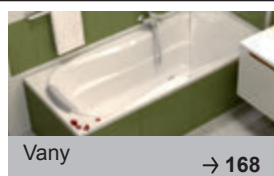


SDU Praktik U

Technický popis

- Skříňky pod umyvadlo SDU Praktik S a SDU Praktik U v šířce 78 a 96 cm s odkládací plochou a malým šuplíkem.
- SDZU Praktik S – skříňka pod umyvadlo v šířce 96 cm se 3 šuplíky, integrovaným košem na prádlo, přihrádkou s výklopnými dvířky a automatickým dovíráním.
- Levé/pravé provedení skříňek Praktik se řídí provedením umyvadla.
- Pokud není možné skříňku SDZU Praktik S zavěsit na zeď, lze k ní dokoupit univerzální nožičky MR Base.
- Zrcadlo M 780 a M 960 je vybaveno zásuvkou na 230 V a bodovými světly.

Volitelné doplňky



Evolution

Koupelnový nábytek Evolution



Extra hluboká zásuvka 40 cm



Speciální úprava materiálů do vlhka



Snadný úklid

Design nosal

Originální design z dílny českého designéra Kryštofa Nosála.

design **nosal**

Dokonale sladěné

Jedinečný tvar vany a umyvadla Evolution perfektně doplňují skříňky pod umyvadlo.

Bílá lesk

Neopakovatelný design podtrhuje bílý lesk skříněk pod umyvadlo.

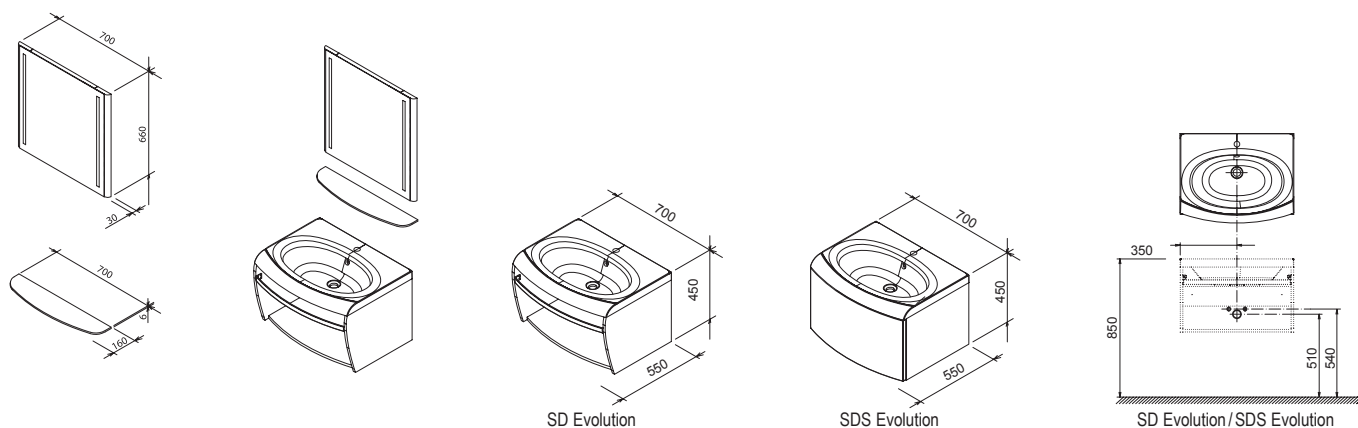


Bílá

Koupelnový nábytek Evolution

| TYP | ROZMĚRY (mm) | Obj. číslo | TYP + provedení | Cena bez DPH | Cena s DPH |
|---------------------------------------|-----------------|------------|--|--------------|------------|
| Skříňka pod umyvadlo Evolution | 700 x 550 x 400 | X000000364 | SD Evolution s hrazdou bílá/bílá | 3 132,23 | 3 790 |
| | 700 x 550 x 400 | X000000365 | SDS Evolution se zásuvkou bílá/bílá | 5 611,57 | 6 790 |
| Zrcadlo s integrovaným LED osvětlením | 700 x 600 x 30 | X000000398 | Zrcadlo Evolution bílá s LED osvětlením | 5 198,35 | 6 290 |
| Skleněná polička s držáky | 700 x 6 x 160 | X000000399 | Skleněná polička Evolution s chromovanými držáky | 983,47 | 1 190 |

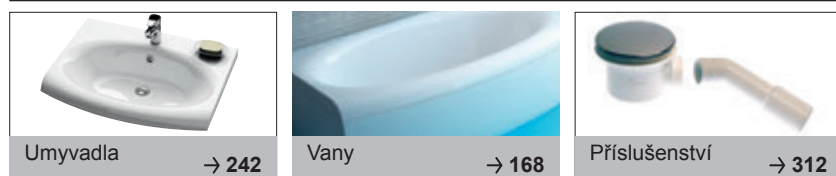
Doba dodání 14 dní.
Ceny jsou uvedeny v Kč.



Technický popis

1. Skříňka pod umyvadlo SD Evolution s hrazdou: vnější a vnitřní úprava povrchu boků a dna skříňky bílá ve vysokém lesku. Chromovaná hrazda je součástí výrobku – může být využita jako sušák na ručníky. Pouze závěsná varianta.
2. Skříňka pod umyvadlo SDS Evolution se šuplíkem: výška 40 cm se systémem otevírání push/pull. Pouze závěsná varianta.
3. Zrcadlo Evolution s LED osvětlením (příkon 15W), vypínačem a zásuvkou na spodní hraně zrcadla (např. na holicí strojek).
4. Polička z 6 mm skla se zaobleným předním lemem (rádius umyvadla Evolution), kovové chromované držáky.

Doporučené součásti konceptu Evolution





■ Design a kvalita

Základním požadavkem na RAVAK design je jeho přínos pro každodenní život, funkčnost výrobku a jeho dlouhodobost – design, který se neokouká. Design baterií RAVAK tak odpovídá nejčastějším požadavkům spotřebitelů na tvar a vzhled.

■ Keramická kartuš

Keramická kartuš s plynulým a lehkým chodem a dlouhou životností. Vysoká kvalita je zaručena testováním kartuše na více než 700.000 pohybů.

■ Vysoká kvalita těla baterie

Tělo baterie je vyrobené z vysoce kvalitní mosazi. Povrch baterie je v průběhu výroby dokonale opracován a pochromován dostatečnou vrstvou chromu, která zajišťuje vysokou odolnost proti opotřebení a dlouhou životnost.

■ Žádný vodní kámen

Perlátor všech baterií je vyroben z plastových sítěk, které omezují tvorbu vodního kamene na minimum. V případě tvorby jemných map stačí setřít prstem a tekoucí voda je odnese.

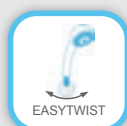
■ Jednoduchá montáž

Přehledný montážní návod najdete přímo na krabici baterie. Montáž je velmi jednoduchá. U umyvadlových baterií jsou flexibilní hadičky namontované přímo na baterii, takže je stačí jednoduše napojit na přípojné armatury/roháčky.

■ Zdravotní nezávadnost a certifikace

Všechny baterie RAVAK jsou schváleny pro použití v domácnostech a jiných objektech a splňují přísná kritéria pro průtok pitné vody daná normou EN 817.

Pancéřované připojovací hadičky jsou pravidelně testovány a jsou certifikované akreditovanými pracovišti. Z mikrobiologického hlediska jsou tak zcela nezávadné i pro pitnou vodu.



Funkce jednoduchého čištění drobných trysek sprchy. Jemným dotykem ruky lze vznikající vodní kámen z povrchu trysek setřít.

Zabraňuje překroucení hadice tím, že umožňuje volné protáčení sprchové růžice.

| | | | |
|-------------------------------|-----------------------------------|--------------------------------|--------------------------------|
| Vodovodní baterie Suzan → 290 | Vodovodní baterie Rosa → 292 | Vodovodní baterie Neo → 294 | Vodovodní baterie Chrome → 296 |
| | | | |
| R-box → 298 | Termostatické baterie Termo → 300 | Příslušenství k bateriím → 302 | Kuchyňské baterie → 304 |
| | | | |

Vodovodní baterie Suzan



Umyvadlová stojánková baterie bez výpustí



Umyvadlová stojánková baterie s výpustí



Umyvadlová stojánková baterie s otočným ramínkem



Stojánková dřezová baterie s otočným ramínkem



Vanová nástěnná baterie



Vanová nástěnná baterie



Sprchová nástěnná baterie s roztečí 100 a 150 mm



Umyvadlová nástěnná baterie s roztečí 150 a 100 mm

Vodovodní baterie Rosa



Umyvadlová stojánková baterie bez výpustí



Umyvadlová stojánková baterie s výpustí



Bidetová stojánková baterie



Vanová nástěnná baterie



Sprchová nástěnná baterie



Podomítková baterie



Podomítková baterie pro R - box

Vodovodní baterie Neo



Umyvadlová stojánková baterie bez výpustí



Umyvadlová stojánková baterie s výpustí



Bidetová stojánková baterie



Vanová nástěnná baterie



Sprchová nástěnná baterie



Podomítková baterie



Podomítková baterie pro R - box

Vodovodní baterie Chrome



Umyvadlová stojánková baterie bez výpustí



Umyvadlová stojánková baterie s výpustí



Bidetová stojánková baterie s výpustí



Dřezová stojánková baterie



Vanová nástěnná baterie s otočným ramínkem bez setu



Sprchová nástěnná baterie bez setu



Podomítková baterie s přepínačem, pro R - box



Podomítková baterie bez přepínače, pro R - box

R - box



RB 070.50

Základní těleso pro
podomítkové baterie R - box

Termo



TE 032.00/150

Termostatická sprchová
nástěnná baterie



TE 022.00/150

Termostatická vanová
nástěnná baterie



TE 072.00/150

Termostatická sprchová
nástěnná baterie



TE 082.00/150

Termostatická vanová
nástěnná baterie



TE 061.00

Termostatická
podomítková baterie
s přepínačem



TE 062.00

Termostatická
podomítková baterie
bez přepínače

Příslušenství k bateriím



901.00

SET
hadice 150 cm,
růžice 1 funkce,
držák malý



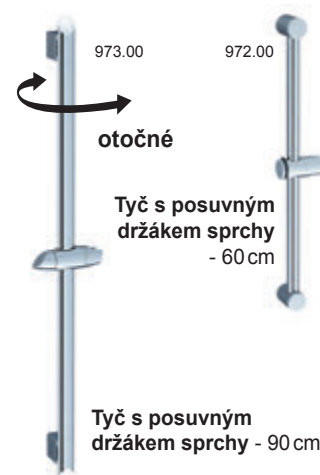
911.00

Sprchová hadice 150 cm
jednozámková



912.50

Sprchová hadice 150 cm
z odolného plastu



973.00

972.00

otočné

Tyč s posuvným
držákem sprchy
- 60 cm

Tyč s posuvným
držákem sprchy - 90 cm



954.00

Růžice oval mini
1 funkce



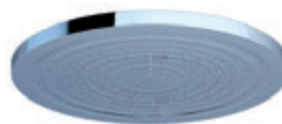
953.00

Růžice plochá
3 funkce



952.00

Růžice kulatá
5 funkcí



980.00

Hlavová sprcha kulatá
mosazná 300 mm



610.00

Držák plast



701.00

Stěnový
vývod sprchy



702.00

Výtokové rameno
boční pro 980.00

Kuchyňské baterie



KM 016.00

Dřezová
stojánková baterie

Suzan

Vodovodní baterie Suzan



Ergonomická páka



Perlátor v plastu

Klasický design

Oblíbený klasický design baterií Suzan se hodí do každé koupelny.

Snadná montáž

Umyvadlové baterie již s namontovanými přívodními hadičkami.

Dlouhodobá funkčnost

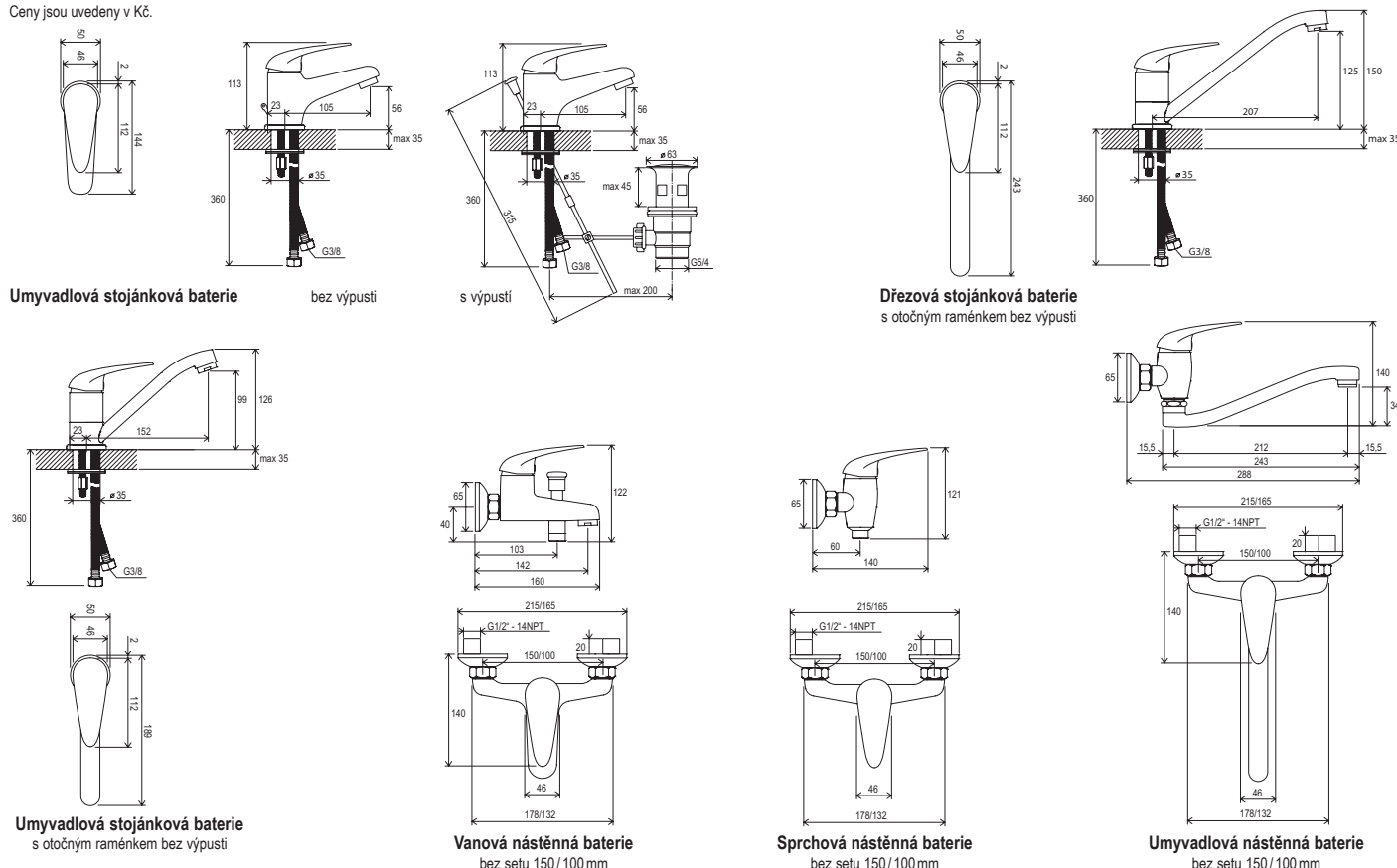
Pečlivé zpracování spolu s důslednou kontrolou při výrobě zaručuje perfektní funkčnost.



Koupelnové baterie Suzan

| TYP | ROZMĚRY (mm) | Obj. číslo | TYP + provedení | Cena bez DPH | Cena s DPH |
|-------------------------------|--------------|------------|---|--------------|------------|
| Umyvadlová stojánková baterie | - | X070001 | SN 011.00 Umyvadlová stojánková s výpustí | 818,18 | 990 |
| | | X070002 | SN 012.00 Umyvadlová stojánková bez výpusti | 793,39 | 960 |
| | | X070009 | SN 015.00 Umyvadlová stojánková s otočným ramínkem | 983,47 | 1 190 |
| Vanová nástěnná baterie | - | X070003 | SN 022.00/100 Vanová nástěnná 100 mm bez setu | 1 289,26 | 1 560 |
| | | X070004 | SN 022.00/150 Vanová nástěnná 150 mm bez setu | 1 314,05 | 1 590 |
| Sprchová nástěnná baterie | - | X070005 | SN 032.00/100 Sprchová nástěnná 100 mm bez setu | 1 041,32 | 1 260 |
| | | X070006 | SN 032.00/150 Sprchová nástěnná 150 mm bez setu | 1 148,76 | 1 390 |
| Umyvadlová nástěnná baterie | - | X070007 | SN 041.00/100 Umyvadlová nástěnná 100 mm | 1 371,90 | 1 660 |
| | | X070008 | SN 041.00/150 Umyvadlová nástěnná 150 mm | 1 396,69 | 1 690 |
| Dřezová baterie | - | X070038 | SN 016.00 Dřezová stojánková s otočným ramínkem bez výpusti | 1 066,12 | 1 290 |

Doba dodání 14 dní.
Ceny jsou uvedeny v Kč.



Technický popis

- Všechny baterie Suzan mají keramickou kartuš o průměru 35 mm. Tělo baterie mosazné pochromované.
- Dřezová a umyvadlová stojánková baterie: flexi připojovací hadičky 360 mm o průměru G3/8.
- Umyvadlová baterie SN 011.00 – s táhlem a s výpustí.
- Vanová nástěnná baterie Suzan: rozteč 100 a 150 mm dle typu, přepínání vana/sprcha, bez setu.
- Sprchová nástěnná baterie Suzan: rozteč 100 a 150 mm dle typu, bez setu.
- Umyvadlová nástěnná baterie Suzan: rozteč 100 a 150 mm dle typu.

Volitelné doplňky



Rosa

Vodovodní baterie Rosa



Ergonomická páka



Perlátor v plastu

Krása a přirozenost

Ladné a pozvolné hrany, oblé linie a harmonické proporce.

Snadná montáž

Umyvadlové baterie již s namontovanými přívodními hadičkami.

Dlouhodobá funkčnost

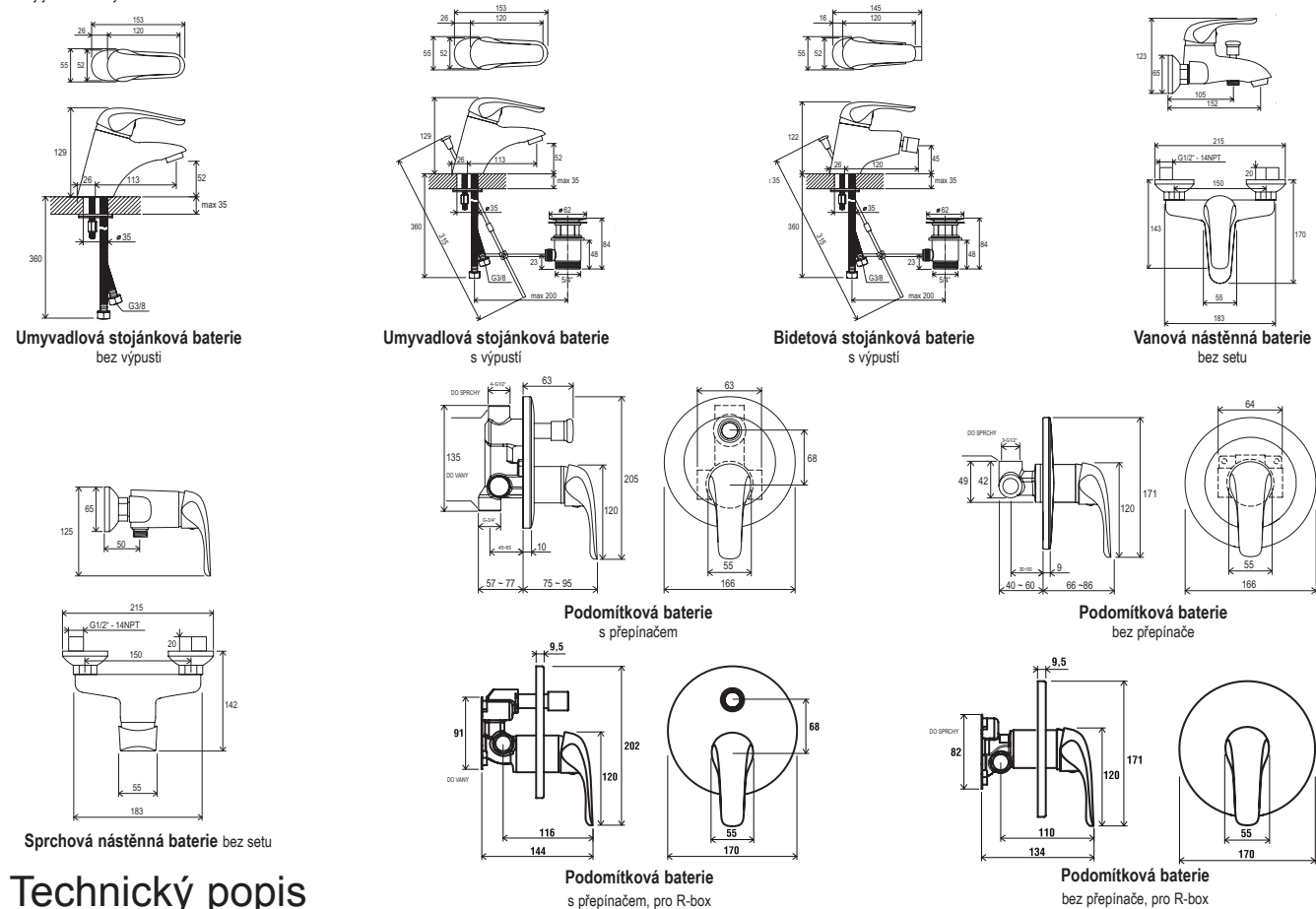
Pečlivé zpracování spolu s důslednou kontrolou při výrobě zaručuje perfektní funkčnost.



Koupelnové baterie Rosa

| TYP | ROZMĚRY (mm) | Obj. číslo | TYP + provedení | Cena bez DPH | Cena s DPH |
|-------------------------------|--------------|------------|---|--------------|------------|
| Umyvadlová stojánková baterie | - | X070010 | RS 011.00 Umyvadlová stojánková s výpustí | 1 561,98 | 1 890 |
| | | X070022 | RS 012.00 Umyvadlová stojánková bez výpustí | 1 371,90 | 1 660 |
| Vanová nástěnná baterie | - | X070011 | RS 022.00/150 Vanová nástěnná 150 mm bez setu | 1 975,21 | 2 390 |
| Sprchová nástěnná baterie | - | X070012 | RS 032.00/150 Sprchová nástěnná 150 mm bez setu | 1 396,69 | 1 690 |
| Bidetová baterie | - | X070013 | RS 055.00 Bidetová s výpustí | 1 809,92 | 2 190 |
| Podomítková baterie | - | X070014 | RS 061.00 Podomítková s přepínačem | 2 057,85 | 2 490 |
| | | X070015 | RS 062.00 Podomítková bez přepínače | 1 644,63 | 1 990 |
| | | X070050 | RS 065.00 Podomítková s přepínačem, pro R-box | 2 388,43 | 2 890 |
| | | X070049 | RS 066.00 Podomítková bez přepínače, pro R-box | 1 892,56 | 2 290 |

Doba dodání 14 dní.
Ceny jsou uvedeny v Kč.



Technický popis

- Všechny baterie Rosa mají keramickou kartuš o průměru 40 mm. Tělo baterie mosazné pochromované.
- Umyvadlová baterie RS 011.00 a bidetová stojánková baterie RS 055.00: flexi připojovací hadičky 360 mm o průměru G3/8, s táhlem a odtokovou soupravou.
- Vanová nástěnná baterie Rosa: rozteč 150 mm, přepínání vana/sprcha, bez setu.
- Sprchová nástěnná baterie Rosa: rozteč 150 mm, bez setu.
- Podomítková baterie Rosa: s přepínačem nebo bez přepínače, CENA včetně podomítkového tělesa. Možnost také v provedení pro instalaci s R-boxem.

Doporučené součásti konceptu Rosa



Neo

Vodovodní baterie Neo



Ergonomická páka



Perlátor v plastu



Vyšší baterie – více prostoru pro mytí rukou

Elegantní a masivní

Osobité charisma baterií Neo elegantně doplní pečlivě vybrané zařízení do koupelny.

Snadná montáž

Umyvadlové baterie již s namontovanými přívodními hadičkami.

Dlouhodobá funkčnost

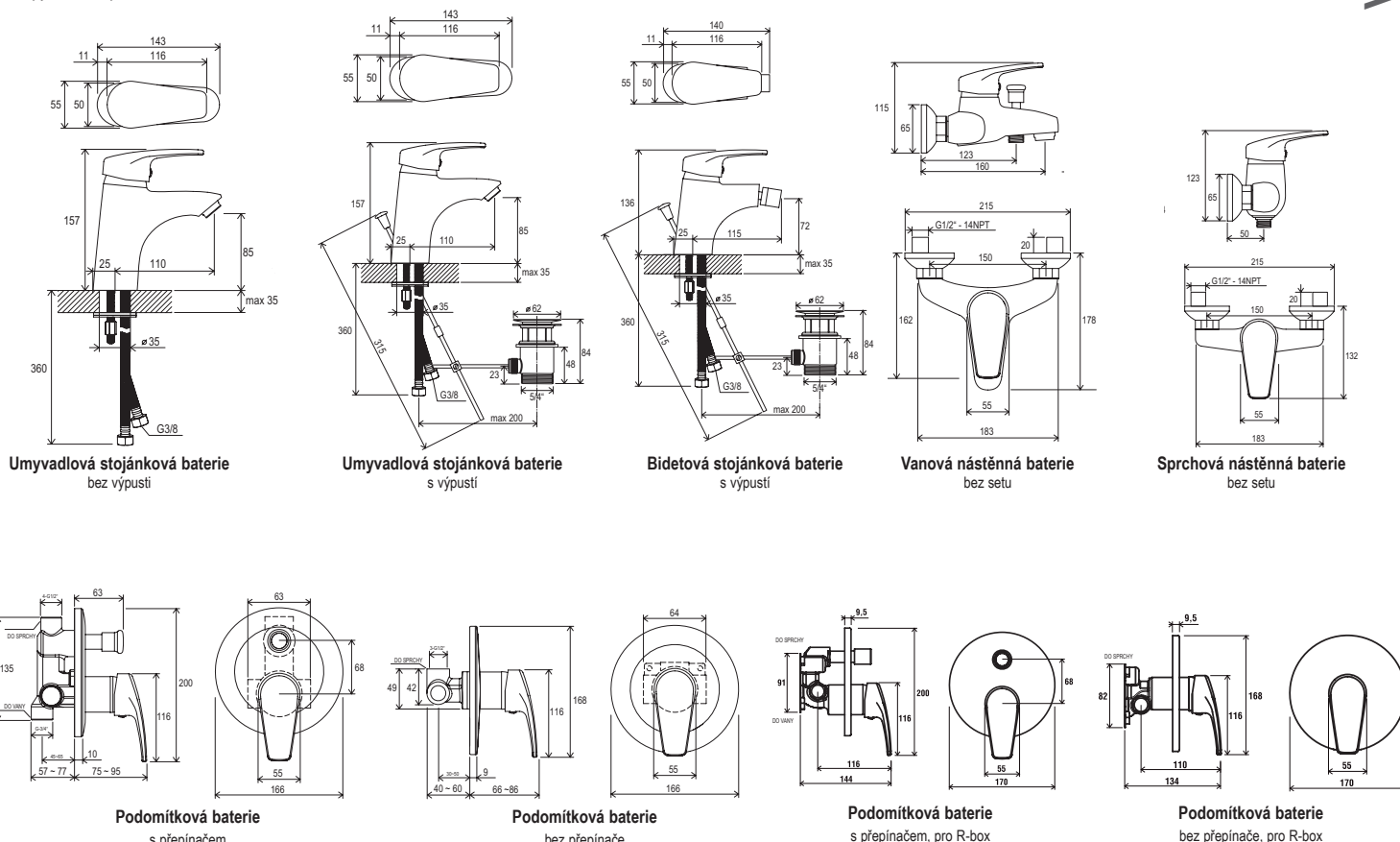
Pečlivé zpracování spolu s důslednou kontrolou při výrobě zaručuje perfektní funkčnost.



Koupelnové baterie Neo

| TYP | ROZMĚRY (mm) | Obj. číslo | TYP + provedení | Cena bez DPH | Cena s DPH |
|-------------------------------|--------------|------------|---|--------------|------------|
| Umyvadlová stojánková baterie | - | X070016 | NO 011.00 Umyvadlová stojánková s výpustí | 1 809,92 | 2 190 |
| | | X070023 | NO 012.00 Umyvadlová stojánková bez výpusti | 1 537,19 | 1 860 |
| Vanová nástěnná baterie | - | X070017 | NO 022.00/150 Vanová nástěnná 150 mm bez setu | 2 057,85 | 2 490 |
| Sprchová nástěnná baterie | - | X070018 | NO 032.00/150 Sprchová nástěnná 150 mm bez setu | 1 561,98 | 1 890 |
| Bidetová baterie | - | X070019 | NO 055.00 Bidetová s výpustí | 1 975,21 | 2 390 |
| Podomítková baterie | - | X070020 | NO 061.00 Podomítková s přepínačem | 2 223,14 | 2 690 |
| | | X070021 | NO 062.00 Podomítková bez přepínače | 1 809,92 | 2 190 |
| | | X070045 | NO 065.00 Podomítková s přepínačem, pro R-box | 2 636,36 | 3 190 |
| | | X070044 | NO 066.00 Podomítková bez přepínače, pro R-box | 2 057,85 | 2 490 |

Doba dodání 14 dní.
Ceny jsou uvedeny v Kč.



Technický popis

- Všechny baterie Neo mají keramickou kartuš o průměru 40 mm. Tělo baterie mosazné pochromované.
- Umyvadlová baterie NO 011.00 a bidetová stojánková baterie NO 055.00: flexi připojovací hadičky 360 mm o průměru G3/8, s táhlem a odtokovou soupravou.
- Vanová nástěnná baterie Neo: rozteč 150 mm, přepínání vana/sprcha, bez setu.
- Sprchová nástěnná baterie Neo: rozteč 150 mm, bez setu.
- Podomítková baterie Neo: s přepínačem nebo bez přepínače, CENA včetně podomítkového tělesa. Možnost také v provedení pro instalaci s R-boxem.

Volitelné doplňky

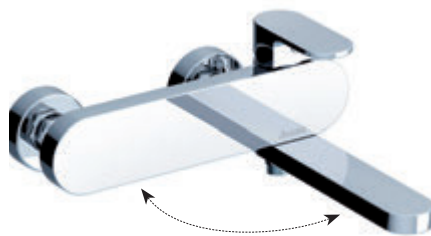


Chrome

Vodovodní baterie Chrome



Čisté moderní linie



Otočné napouštěcí ramínko

Design nosal

Originální design z dílny českého designéra Kryštofa Nosála.

design **nosal**

Dokonale sladěné

Baterie perfektně doplní ostatní součásti celého konceptu Chrome.

Dlouhodobá funkčnost

Pečlivé zpracování spolu s důslednou kontrolou při výrobě zaručuje perfektní funkčnost.

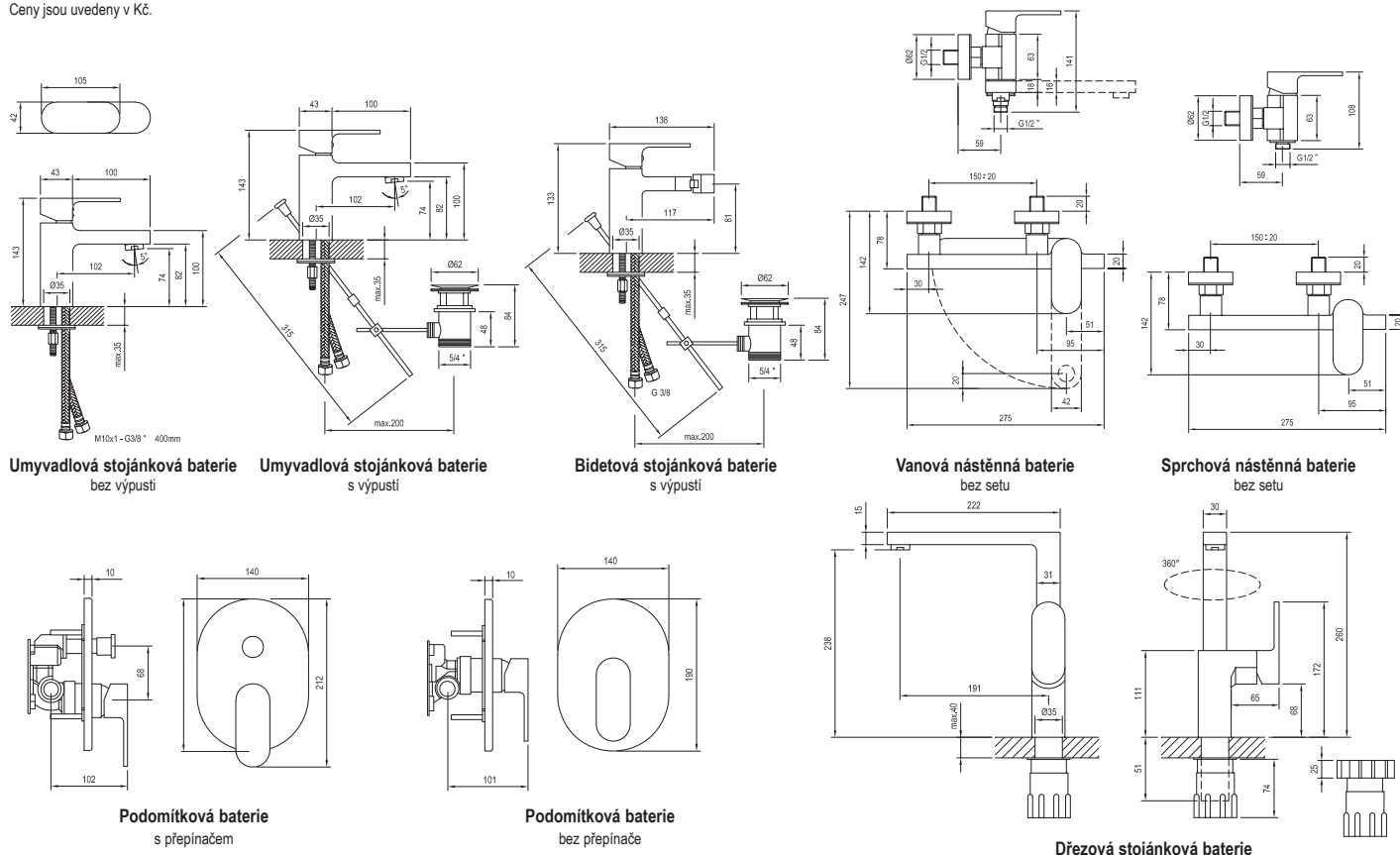


Koupelnové baterie Chrome

| TYP | ROZMĚRY (mm) | Obj. číslo | TYP + provedení | Cena bez DPH | Cena s DPH |
|-------------------------------|--------------|------------|---|--------------|------------|
| Umyvadlová stojánková baterie | - | X070053 | CR 011.00 Umyvadlová stojánková s výpustí | 2 801,65 | 3 390 |
| | | X070041 | CR 012.00 Umyvadlová stojánková bez výpusti | 2 446,28 | 2 960 |
| Vanová nástěnná baterie | - | X070042 | CR 022.00/150 Vanová nástěnná 150 mm bez setu | 4 123,97 | 4 990 |
| Sprchová nástěnná baterie | - | X070043 | CR 032.00/150 Sprchová nástěnná 150 mm bez setu | 3 297,52 | 3 990 |
| Bidetová baterie | - | X070055 | CR 055.00 Bidetová s výpustí | 2 884,30 | 3 490 |
| Podomítková baterie | - | X070056 | CR 065.00 Podomítková s přepínačem, pro R-box | 2 884,30 | 3 490 |
| | | X070057 | CR 066.00 Podomítková bez přepínače, pro R-box | 2 388,43 | 2 890 |
| Dřezová stojánková baterie | - | X070054 | CR 016.00 Dřezová stojánková | 3 876,03 | 4 690 |

Nová řada vodovodních baterií Chrome k dispozici od 03/2013.

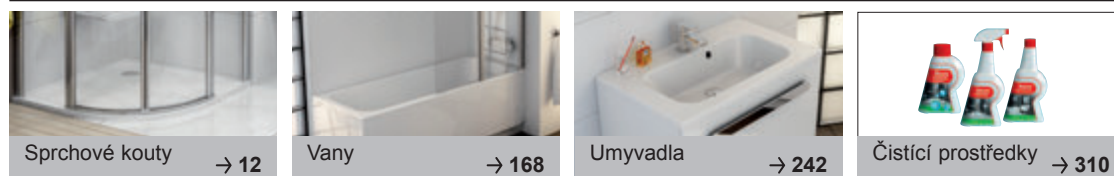
Doba dodání 14 dní.
Ceny jsou uvedeny v Kč.



Technický popis

- Všechny koupelnové baterie Chrome mají keramickou kartuš o průměru 35 mm. Tělo baterie mosazné pochromované.
- Umyvadlová baterie CR 011.00 a bidetová stojánková baterie CR 055.00: flexi připojovací hadičky 360 mm o průměru G3/8, s táhlem a odtokovou soupřavou.
- Vanová nástěnná baterie Chrome: rozteč 150 mm, přepínání vana/sprcha, bez setu.
- Sprchová nástěnná baterie Chrome: rozteč 150 mm, bez setu.
- Podomítková baterie Chrome: s přepínačem nebo bez přepínače, Pouze v kombinaci s R-Boxem RAVAK RB 070.50.
- Kuchyňská baterie má keramickou kartuš o průměru 35 mm. Tělo baterie i výtokové ramínko je mosazné pochromované. Flexi připojovací hadičky 360 mm o průměru G3/8. Montáž na nerezový dřez (vločka součástí balení), nebo na umyvadlo.

Doporučené součásti konceptu Chrome



R-box

Základní těleso pro podomítkové baterie



Základní těleso
pro podomítkové baterie R-box

Podomítková baterie pro R-box

Spojení R-boxu a podomítkové baterie

Univerzální systém

R-box je vhodný pro podomítkové baterie Rosa, Neo i Chrome s i bez přepínače.

Neomezené použití

Na sádkarton i do klasické zděnné příčky (suché i mokré zdění).

Jednoduchá a přesná montáž

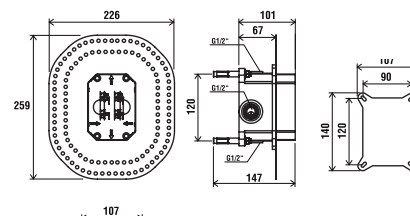
Zjednodušuje instalaci baterie a umožňuje montáž vrchního dílu až do hotové koupelny.



R-box

| TYP | ROZMĚRY (mm) | Obj. číslo | TYP + provedení | Cena bez DPH | Cena s DPH |
|--------------|--------------|------------|-------------------------------------|--------------|------------|
| R-box | – | X070052 | RB 070.50 R-box pro 065.00 a 066.00 | 1 561,98 | 1 890 |

Doba dodání 14 dní.
Ceny jsou uvedeny v Kč.

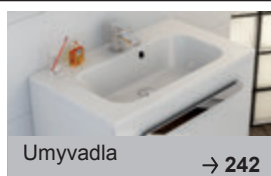
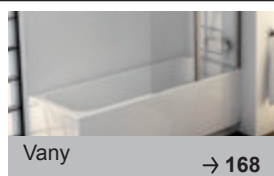


R-box

Technický popis

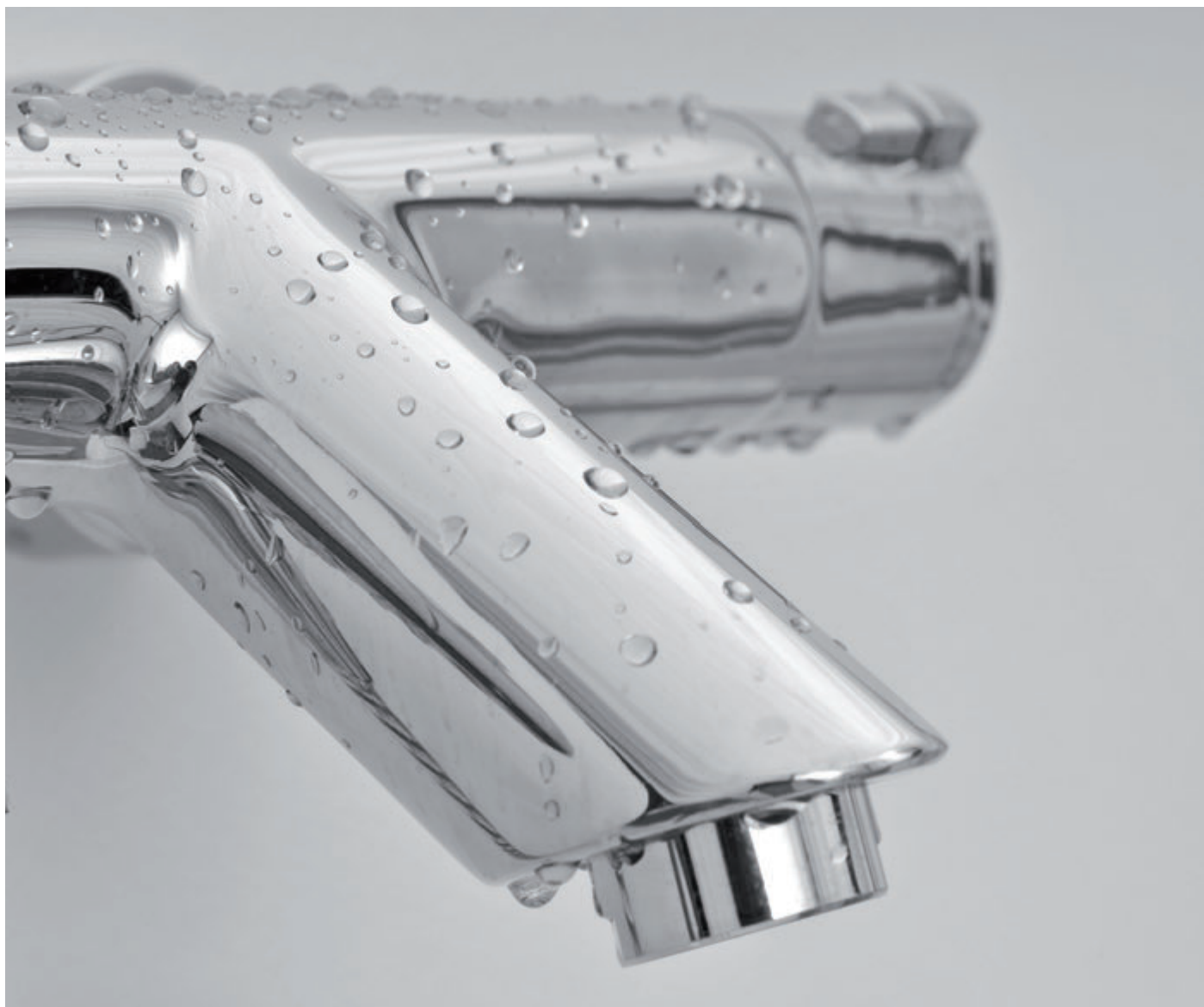
- R-box se skládá z plastového boxu a spodní části podmítkové baterie, vyrobené z mosazi.
- Vrchní část podmítkové baterie (RS 065.00, RS 066.00, NO 065.00, NO 066.00, CR 065.00, CR 066.00) není součástí R-boxu a je nutno ji koupit zvlášť.
- Možnost uložení do hloubky 70 – 100 mm.
- R-box obsahuje materiál pro přichycení ke stěně, neobsahuje přípojky vody.
- R-box pomocí plastového krytu, který je součástí balení, umožňuje plnou funkčnost vodovodního systému bez montáže vrchního dílu.
- Montáž vrchního dílu (RS 065.00, RS 066.00, NO 065.00, NO 066.00, CR 065.00, CR 066.00) až po obložení zdi.

Volitelné doplňky



Termo

Termostatické baterie



Stále stejná teplota bez kolísání



Zabránění nechtěné změny teploty

Stálá teplota vody

Ze sprchy vždy poteče voda s teplotou, kterou si nastavíte.

Moderní a univerzální design

Vhodně doplní i jiné baterie v koupelně.

Bezpečné i pro děti

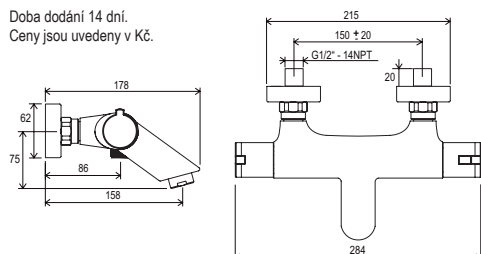
Okamžité uzavření horké vody při poruše na přívodu vody studené.



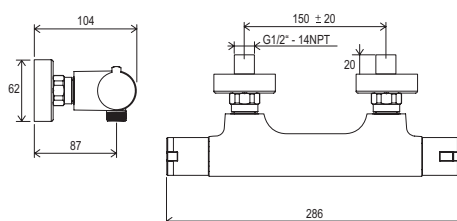
Termostatická baterie

| TYP | ROZMĚRY (mm) | Obj. číslo | TYP + provedení | Cena bez DPH | Cena s DPH |
|---|--------------|------------|---|--------------|------------|
| Termostatická vanová nástěnná baterie | – | X070047 | TE 022.150 Termostatická vanová nástěnná bez setu | 3 876,03 | 4 690 |
| Termostatická sprchová nástěnná baterie | – | X070034 | TE 032.150 Termostatická sprchová nástěnná bez setu | 3 297,52 | 3 990 |
| Termostatická vanová nástěnná baterie | – | X070046 | TE 082.150 Termostatická vanová nástěnná bez setu | 4 123,97 | 4 990 |
| Termostatická sprchová nástěnná baterie | – | X070051 | TE 072.150 Termostatická sprchová nástěnná bez setu | 3 297,52 | 3 990 |
| Termostatická podomítková baterie | – | X070037 | TE 061.00 Termostatická podomítková s přepínačem | 4 041,32 | 4 890 |
| Termostatická podomítková baterie | – | X070048 | TE 062.00 Termostatická podomítková bez přepínače | 3 297,52 | 3 990 |

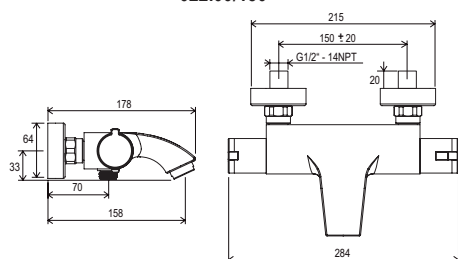
Doba dodání 14 dní.
Ceny jsou uvedeny v Kč.



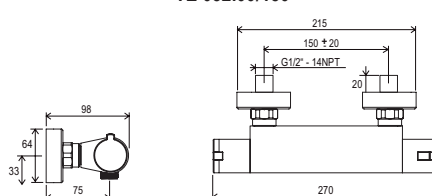
Termostatická vanová nástěnná baterie
TE 022.00/150



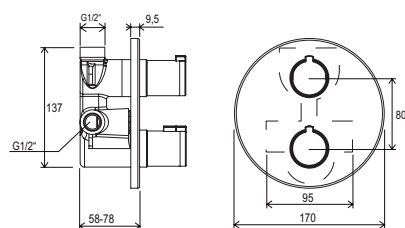
Termostatická sprchová nástěnná baterie
TE 032.00/150



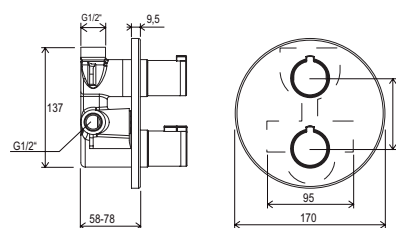
Termostatická vanová nástěnná baterie
TE 082.00/150



Termostatická sprchová nástěnná baterie
TE 072.00/150



Termostatická podomítková baterie
s přepínačem TE 061.00

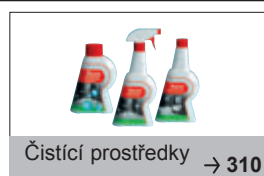
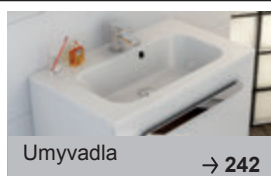
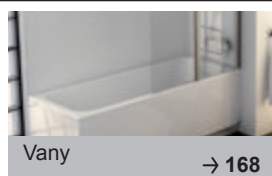


Termostatická podomítková baterie
bez přepínače TE 062.00

Technický popis

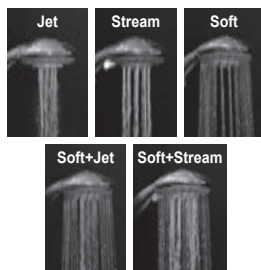
1. Termo baterie má keramickou kartuš na regulaci průtoku vody a termostatickou kartuš na regulaci teploty vody. Tělo baterie mosazné pochromované.
2. Sprchové termo baterie mají ovládací hlavici průtoku vody - s označením polohy „On/Off“. Vanové a podomítková baterie mají ovládací hlavici průtoku vody s označením pozic „sprcha - Off - vana“.
3. Pravá ovládací hlavice teploty vody s viditelným rozlišením horké/studené vody.
4. Blokové nastavení teploty vody – přednastavené maximum na 38°C.
5. Termo baterie má rozteč 150 mm, a je bez setu.
6. Podomítkové termo baterie s a bez přepínače včetně podomítkového tělesa.

Volitelné doplňky



Příslušenství

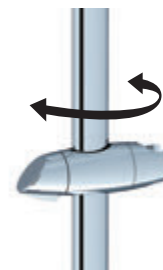
Příslušenství k bateriím



Sprchy s 1 – 5 funkcemi



EasyTwist – ochrana hadice proti překroučení



Otočná tyč – možnost směřování

Tyč s držákem i 90 cm

Vhodná například v rodině s dětmi – příjemná sprcha pro malé i velké.

Funkce EasyClean

Je funkce jednoduchého čištění drobných trysek sprchy. Jemným dotykem ruky lze vznikající vodní kámen z povrchu trysek setřít.

Kvalita provedení

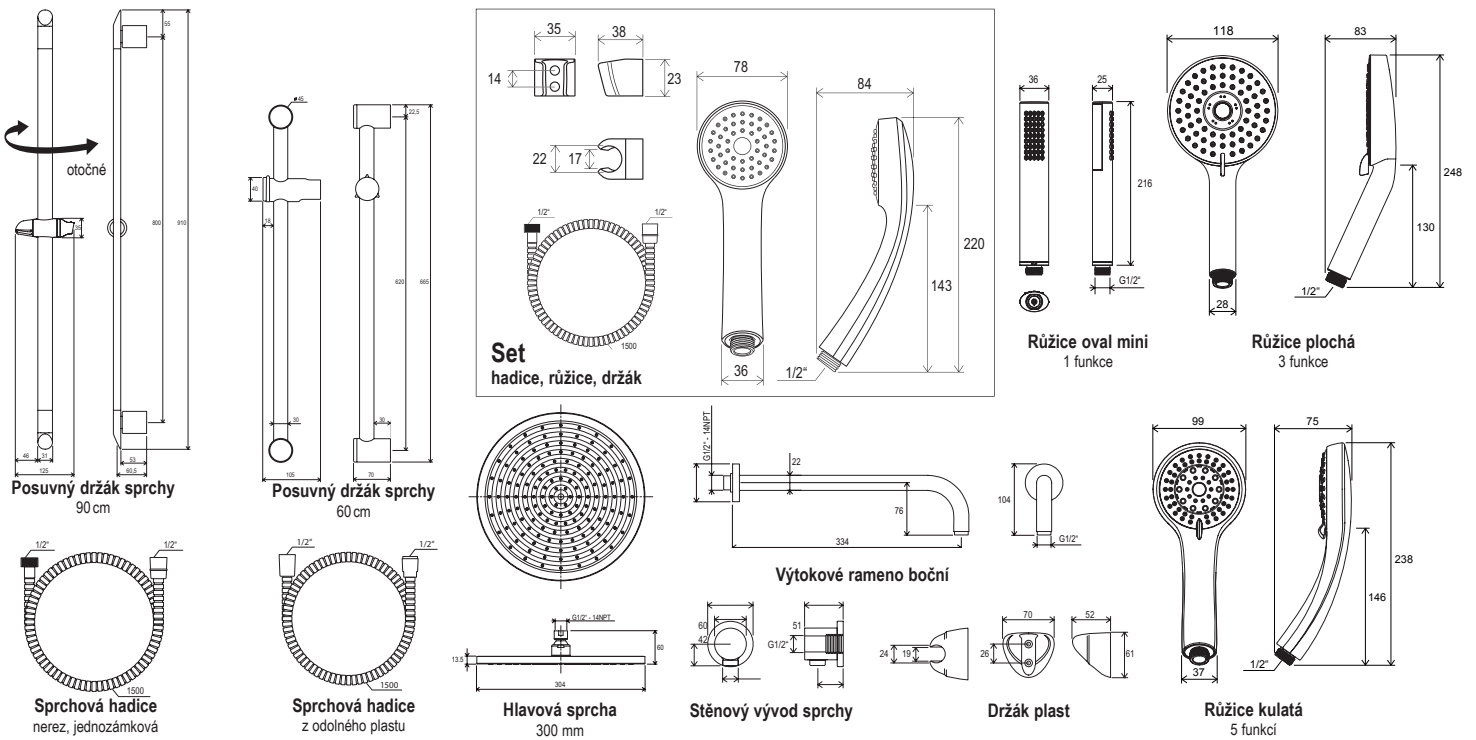
Kvalitní materiály a chromování zajistí dlouhou životnost.



Příslušenství ke koupelnovým bateriím

| TYP | ROZMĚRY (mm) | Obj. číslo | TYP + provedení | Cena bez DPH | Cena s DPH |
|-----|--------------|------------|---|--------------|------------|
| - | - | X07P111 | 980.00 Hlavová sprcha kulatá 30 cm | 4 950,41 | 5 990 |
| - | - | X07P112 | 702.00 Výtokové rameno boční (pro 980) | 735,54 | 890 |
| - | - | X07P004 | 701.00 Stěnový vývod sprchy | 486,78 | 589 |
| - | - | X07P005 | 901.00 SET-hadice 150 cm, růžice 1 funkce, držák | 387,60 | 469 |
| - | - | X07P006 | 911.00 Sprchová hadice 150 cm kovová jednozámková | 164,46 | 199 |
| - | - | X07P065 | 912.50 Sprchová hadice 150 cm z odolného plastu | 329,79 | 399 |
| - | - | X07P008 | 952.00 Růžice kulatá - 5 funkcí | 412,40 | 499 |
| - | - | X07P009 | 953.00 Růžice plochá - 3 funkce | 288,43 | 349 |
| - | - | X07P114 | 954.00 Růžice oval mini - 1 funkce | 371,07 | 449 |
| - | - | X07P010 | 610.00 Držák sprchy plast | 48,76 | 59 |
| - | - | X07P012 | 972.00 Tyč s posuvným držákem sprchy 60 cm | 470,25 | 569 |
| - | - | X07P014 | 973.00 Tyč s posuvným držákem sprchy 90 cm | 990,91 | 1 199 |

Doba dodání 14 dní.
Ceny jsou uvedeny v Kč.



Technický popis

- SET sprchová hadice 1500 mm, držák malý, růžice s funkcí Rain.
- Sprchová hadice jednozámková mosazná/z odolného plastu – samostatné – délka 1500 mm.
- Růžice oval mini: plochá: 1 funkce SoftRain, funkce EasyClean.
- Růžice plochá: 3 funkce Rain, Jet, Soft; průměr 117 mm, funkce EasyClean.
- Růžice kulatá: 5 funkcí Jet, Stream, Soft, Soft+Jet, Soft+Stream; průměr 104 mm, funkce EasyClean.
- Hlavová sprcha: průměr 300 mm. Výtokové boční rameno není součástí balení.

Volitelné doplňky



Kuchyňská baterie



Univerzální tvar páky

Elegantní a moderní design

Dominantní oblé linie rozzáří vaši kuchyni.

Snadná montáž

Dřezová baterie již s namontovanými přívodními hadičkami.

Dlouhodobá funkčnost

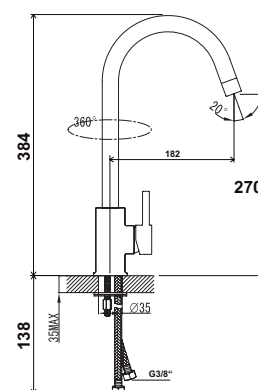
Pečlivé zpracování spolu s důslednou kontrolou při výrobě zaručuje perfektní funkčnost.



Kuchyňské baterie

| TYP | ROZMĚRY (mm) | Obj. číslo | TYP + provedení | Cena bez DPH | Cena s DPH |
|----------------------------|--------------|------------|------------------------------|--------------|------------|
| Dřezová stojánková baterie | - | X070039 | KM 016.00 Dřezová stojánková | 3 132,23 | 3 790 |

Doba dodání 14 dní.
Ceny jsou uvedeny v Kč.



Dřezová stojánková baterie

Technický popis

1. Kuchyňská baterie má keramickou kartuš o průměru 35 mm. Tělo baterie i výtokové ramínko je mosazné, pochromované.
2. Flexi připojovací hadičky 360 mm o průměru G3/8.
3. Montáž na nerezový dřez (vločka součástí balení), nebo na umyvadlo.

Volitelné doplňky



Čistící prostředky → 310



■ Moderní design

Hydromasážní panely RAVAK mají atraktivní design podle nejnovějších trendů. V nabídce jsou panely různých tvarů, velikostí a materiálů, které ozdobí každý sprchový kout. Navíc umí mnohem víc než obyčejná sprcha, takže dokážou proměnit obyčejné sprchování v dokonalou relaxaci.

■ Velkoformátová pevná sprcha

Pocit dokonalého uvolnění poskytne velká sprchová hlavice o průměru až 20 cm.

■ Masážní trysky

Pro maximální účinnost jsou u některých panelů masážní trysky vybaveny směrovou aretací. Ta umožňuje setrvání trysky v nastavené poloze i při poklesu nebo výrazném nárůstu tlaku vody.

■ Praktické funkce

Hydromasážní panely disponují dle typu výrobku dalšími praktickými prvky a funkcemi. Například odkládací poličkou na sprchový gel či šampon nebo ochranou trysek proti zanesení vodním kamenem.

■ Stále stejná teplota vody

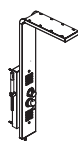
Termostatická směšovací baterie umožňuje, že ze sprchy vždy poteče voda s teplotou, kterou si nastavíte. Dětská pojistka navíc chrání ty nejmenší proti opaření horkou vodou.



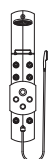
Funkce jednoduchého čištění drobných trysek sprchy. Jemným dotykem ruky lze vznikající vodní kámen z povrchu trysek setřít.

Hydromasážní panely

→ 308



Cobra



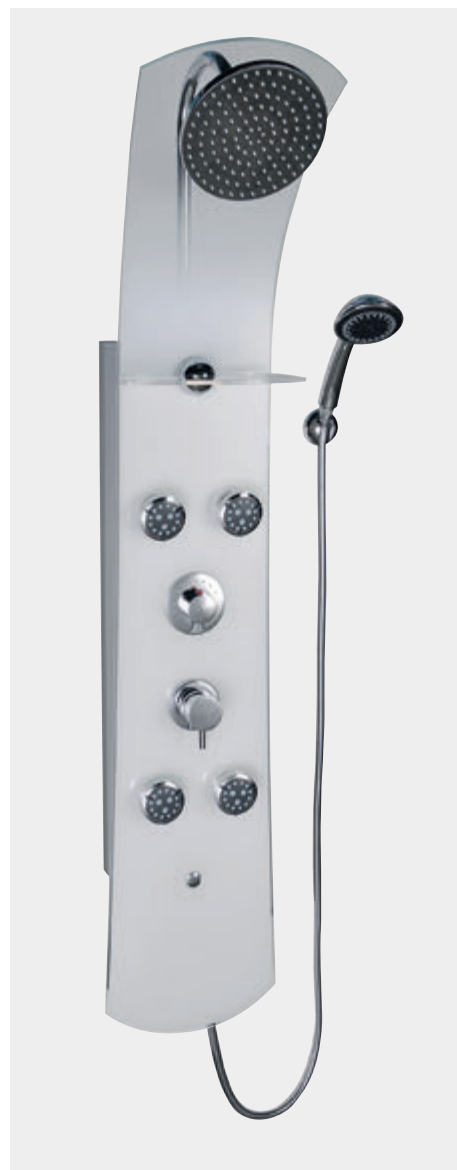
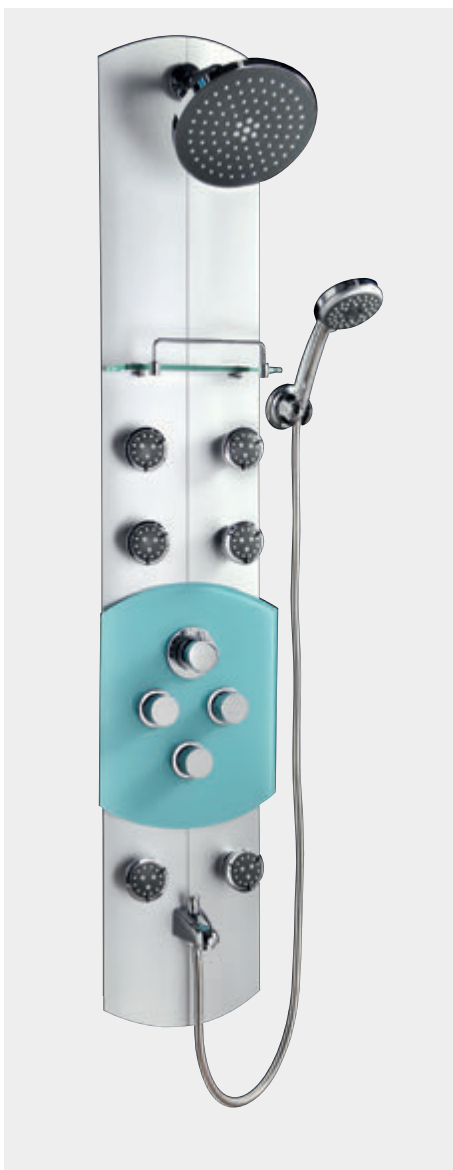
Jet



Nautilus

HMS panely

Cobra, Jet, Nautilus



Ochrana před vodním kamenem

Pevná velká sprcha

Dokonalá relaxace

Kvalitní hydromasážní panely poskytnou mnohem více komfortu než obyčejná sprcha.

Stále stejná teplota vody

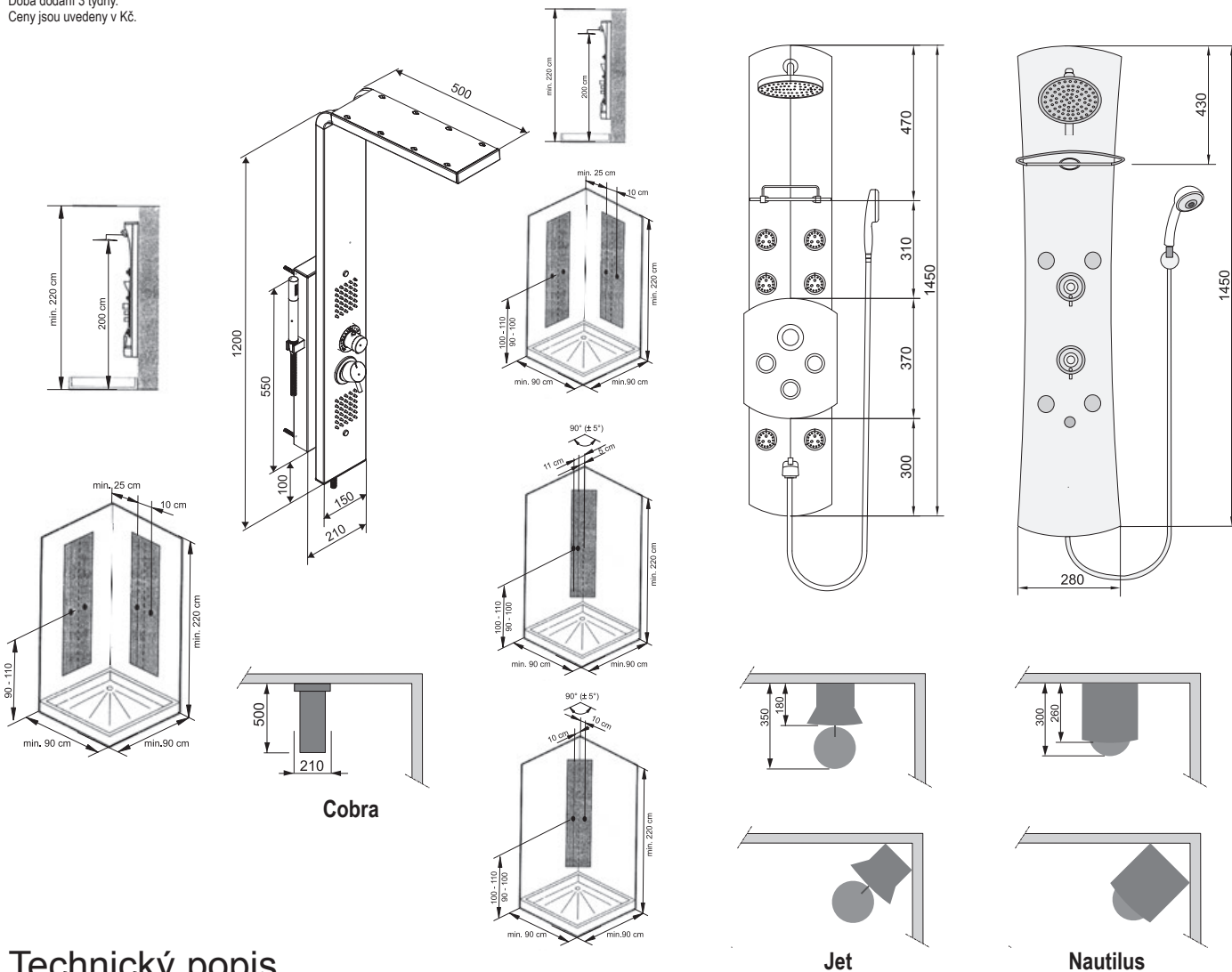
Termostatická baterie s dětskou pojistkou chrání i ty nejmenší před opařením.



Hydromasážní panely - Cobra, Jet, Nautilus

| TYP | ROZMĚRY (mm) | Obj. číslo | TYP + provedení | Cena bez DPH | Cena s DPH |
|---------------------|--------------|------------|-----------------|--------------|------------|
| Hydromasážní panely | - | X01347 | Totem COBRA | 16 520,66 | 19 990 |
| | | X01351 | Totem Jet | 13 214,88 | 15 990 |
| | | X01353 | Totem Nautilus | 26 438,02 | 31 990 |

Doba dodání 3 týdny.
Ceny jsou uvedeny v Kč.



Technický popis

- Cobra – hydromasážní panel:** eloxovaný hliník. Ruční sprcha, velkoformátová pevná sprcha s 60 tryskami + 60 trysek pro masáž těla, termostatická baterie s dětskou pojistkou, ochrana před vodním kamenem. Montáž na stěnu.
- Jet:** hliníkové tělo panelu/eloxovaný hliník. Odkládací polička, ruční sprcha s trojcestnou masážní hlavicí, velkoformátová pevná sprcha, dvoupohodové trysky s možností

nastavení směru proudu, termostatická baterie s dětskou pojistkou, ochrana před vodním kamenem. Montáž na stěnu nebo do rohu.

- Nautilus:** velká skleněná čelní plocha v bílé barvě v kombinaci s hliníkovým tělem panelu/eloxovaný hliník. Odkládací polička, ruční sprcha s trojcestnou masážní hlavicí, velká pevná sprcha, dvoupohodové trysky s možností nastavení směru proudu, termostatická baterie s dětskou

pojistkou, ochrana před vodním kamenem. Montáž na stěnu nebo do rohu.

- Doporučení pro HMS panely s termostatickou baterií:** min. teplota horké vody 50°C, max. tlak vody za chodu 5 barů, min. tlak vody za chodu 2 bary, doporučený tlak vody za chodu 3 bary.

Volitelné doplňky



Sprchové kouty

→ 12



Čistící prostředky

→ 310

Čistící prostředky

Čistící prostředky a sanitární mazivo

Jednodušší péče o koupelnu

Voda obsahuje velké množství solí, které vytvářejí na skle minerální usazeniny. Povrch totiž není ve skutečnosti hladký, ale porézní a zvrásněný. Sediment minerálních usazenin na sklo dokážou kapky po čase ošklivě zabarvit. Vodoodpudivá vrstva RAVAK AntiCalc brání kapkám udržet se na skle, velké kapky proto stékají. Sediment po malých kapkách, které nestečou, již není na sklo chemicky vázán, a proto ho lze setřít vlhkým hadříkem.

Vrstva RAVAK AntiCalc je plně odolná vůči běžným čistícím prostředkům na okna a sklo, je však potřeba ji obnovovat. Obnovovat by se měla jednou za dva až šest měsíců dle četnosti používání sprchového koutu. Doporučujeme sklo nejdříve očistit prostředkem RAVAK Cleaner a poté nanést AntiCalc Conditioner na suchý hadřík a rozetřít rovnoměrně po skle. Po 10 minutách sklo vyleštíte do sucha nebo opláchněte vodou a setřete gumovou stěrkou.

Při správném a pravidelném používání přípravku AntiCalc Conditioner poskytujeme záruku na plnou funkčnost systému RAVAK AntiCalc 10 let. Bez pravidelné údržby se životnost vrstvy AntiCalc snižuje na 3 měsíce až 2 roky.



Dveře neudržované prostředkem RAVAK AntiCalc®.



Působení vody na sklo bez použití prostředku RAVAK AntiCalc®.



Dveře udržované prostředkem RAVAK AntiCalc®.



Sklo ošetřené prostředkem RAVAK AntiCalc® – voda je odpužována.



RAVAK AntiCalc Conditioner

balení 300 ml

Čistící prostředky RAVAK

Velká část běžných desinfekčních prostředků obsahuje chlor či jiné agresivní látky, které mohou sanitární výrobky ve vaší koupelně nenávratně poškodit. Vyvarujte se proto používání neodzkoušených čistících prostředků ve vaší koupelně.

RAVAK Cleaner Chrome

Speciální čistič k odstranění mastnoty a zbytků usazenin z chromovaných povrchů – vodovodní baterie, příslušenství vodovodních baterií, chromované prvky sprchových koutů.



RAVAK Turbo Cleaner

Účinně rozpouští ty nejhrubší nečistoty usazené v sifonech van, vaniček a umyvadel.

Do výlevky nasype 30–90 g, zalijte 0,1–0,4 l horké vody (podle množství přípravku), nechte působit nejméně 30 minut a poté propláchněte studenou vodou.



RAVAK Desinfektant

Výrobce odzkoušený prostředek s výraznými desinfekčními vlastnostmi k desinfekci povrchů van, vaniček, sprchových koutů, obkladů i vodovodních baterií a k údržbě hydromasážních systémů.

Zředte v poměru 1:10 – 1:50 dle požadovaného účinku a naneste vlhkým hadříkem na čistěný povrch.


Biocidní přípravek RAVAK Desinfektant používejte bezpečně. Před použitím si vždy přečtěte údaje na obalu a připojené informace o přípravku.








RAVAK Cleaner

Spolehlivě odstraňuje mastnotu a zbytky usazenin z keramických obkladů, akrylátových van, vaniček, výplní sprchových koutů a vodovodních baterií.

Používejte bez omezení v rámci běžné denní údržby.

| TYP | ROZMĚRY (mm) | Obj.číslo | TYP + provedení | Poznámka | Cena bez DPH | Cena s DPH |
|--|--------------|------------|-------------------------------------|--|--------------|------------|
|  <p>Čistící prostředky</p> | - | B32000000N | RAVAK AntiCalc Conditioner (300 ml) | Unikátní řešení ochrany povrchu skla před vodním kamenem - při správném používání přípravku RAVAK AntiCalc poskytujeme záruku 10 let na plnou funkčnost systému RAVAK AntiCalc. | 243,80 | 295 |
| | | X01101 | RAVAK Cleaner (500 ml) | K odstranění mastnoty a zbytků usazenin z keramických obkladů, akrylátových van, vaniček, vyplň sprchových koutů a vodovodních baterií. | 103,31 | 125 |
| | | X01106 | RAVAK Cleaner Chrome (500 ml) | Speciální čistící k odstranění mastnoty a zbytků usazenin z chromovaných povrchů - vodovodní baterie, příslušenství vodovodních baterií, chromované prvky sprchových koutů. | 111,57 | 135 |
| | | X01102 | RAVAK Desinfectant (500 ml) | K dezinfekci povrchů van, vaniček, sprchových koutů, obkladů i vodovodních baterií a k údržbě hydromasážních systémů. | 128,10 | 155 |
| | | X01105 | RAVAK TurboCleaner (1000 g) | Účinně rozpouští nejhrubší nečistoty usazené v sifonech van, vaniček a umyvadel. | 95,04 | 115 |
| | | X01104 | Teflonové sanitární mazivo RAVAK | Ve vodě nerozpustné číré sanitární mazivo - pro použití v domácnosti. V koupelně - panty dveří a pojezdy sprchových koutů, kartuše a pohyblivé části vodovodních baterií, zámků a kliky u dveří. | 128,10 | 155 |













Vhodné k výrobkům

| | | | | |
|---|---|---|--|---|
|  |  |  |  |  |
| Sprchové kouty → 12 | Vany → 168 | Umyvadla → 242 | Vaničky → 120 | Baterie → 286 |

Příslušenství k vanám a vanovým dveřím



| TYP | ROZMĚRY (mm) | Obj.číslo | TYP + provedení | Poznámka | Cena bez DPH | Cena s DPH |
|-------------------------------------|--------------|------------|--------------------------------------|----------|--------------|------------|
| Příslušenství k vaně Rosa I | | | | | | |
| | - | B63000001 | RAVAK podhlavník Rosa white | | 933,88 | 1 130 |
| | | B6300000Z | RAVAK podhlavník Rosa green | | 933,88 | 1 130 |
| | | B6300000O | RAVAK podhlavník Rosa grey | | 933,88 | 1 130 |
| | - | B53000001 | RAVAK madlo Rosa white | | 851,24 | 1 030 |
| | | B5300000Z | RAVAK madlo Rosa green | | 851,24 | 1 030 |
| | | B5300000O | RAVAK madlo Rosa grey | | 851,24 | 1 030 |
| | | B5300000L0 | RAVAK madlo Rosa L univerzální nerez | | 1 338,84 | 1 620 |
| | | B5300000P0 | RAVAK madlo Rosa R univerzální nerez | | 1 338,84 | 1 620 |
| Příslušenství k vaně Rosa II | | | | | | |
| | - | B63200001 | RAVAK podhlavník Rosa II white | | 1 148,76 | 1 390 |
| | | B6320000O | RAVAK podhlavník Rosa II grey | | 1 148,76 | 1 390 |
| | | B6320000Z | RAVAK podhlavník Rosa II green | | 1 148,76 | 1 390 |
| | - | B532L00001 | RAVAK madlo Rosa II L white | | 983,47 | 1 190 |
| | | B532P00001 | RAVAK madlo Rosa II R white | | 983,47 | 1 190 |
| | | B5320000L0 | RAVAK madlo Rosa II L nerez | | 1 421,49 | 1 720 |
| | | B5320000P0 | RAVAK madlo Rosa II R nerez | | 1 421,49 | 1 720 |
| | | B532000001 | RAVAK madlo Rosa II pro VS white | | 851,24 | 1 030 |
| | | B53200000O | RAVAK madlo Rosa II pro VS grey | | 851,24 | 1 030 |
| | | B53200000Z | RAVAK madlo Rosa II pro VS green | | 851,24 | 1 030 |

| TYP | ROZMĚRY (mm) | Obj.číslo | TYP + provedení | Poznámka | Cena bez DPH | Cena s DPH | |
|---|---|-----------|-----------------|---|--|------------|-------|
| Příslušenství k vaně Rosa 95 | | | | | | | |
|  | Podhlavník Rosa 95 | - | B6550000Z | RAVAK podhlavník ROSA 95 green | | 1 181,82 | 1 430 |
| | | | B6550000O | RAVAK podhlavník ROSA 95 grey | | 1 181,82 | 1 430 |
| | | | B65500001 | RAVAK podhlavník ROSA 95 white | | 1 181,82 | 1 430 |
| Příslušenství k vaně Classic | | | | | | | |
|  | Podhlavník Classic | - | B63600001 | RAVAK podhlavník CLASSIC white | | 1 099,17 | 1 330 |
| | | | B63600000 | RAVAK podhlavník CLASSIC grey | | 1 099,17 | 1 330 |
| Příslušenství k vaně BeHappy | | | | | | | |
|  | Podhlavník BeHappy | - | B61200001 | RAVAK podhlavník BeHappy white | | 933,88 | 1 130 |
| | Vanový odtokový komplet s přepadem ClickClack | - | X01377 | Vanový odtok. komplet s přepadem ClickClack | Odtokový komplet pro vanu BeHappy, vhodný pro všechny typy van. | 731,40 | 885 |
| Příslušenství k vaně Gentiana | | | | | | | |
|  | Podhlavník Gentiana | - | B64000001 | RAVAK podhlavník Gentiana white | | 1 264,46 | 1 530 |
| | | | B6400000Z | RAVAK podhlavník Gentiana green | | 1 264,46 | 1 530 |
| | | | B6400000O | RAVAK podhlavník Gentiana grey | | 1 264,46 | 1 530 |
|  | Madlo Gentiana | - | B54000001 | RAVAK madlo Gentiana white | | 1 264,46 | 1 530 |
| | | | B5400000Z | RAVAK madlo Gentiana green | | 1 264,46 | 1 530 |
| | | | B5400000O | RAVAK madlo Gentiana grey | | 1 264,46 | 1 530 |
| Příslušenství k vaně You | | | | | | | |
|  | Podhlavník You | - | B60100001 | RAVAK podhlavník You white | Nezbytná součást vany - vana je z výroby vybavena vyhloubením na podhlavník. | 1 429,75 | 1 730 |
| | | | B60100000 | RAVAK podhlavník You grey | | 1 429,75 | 1 730 |
| | Napouštění WarmFlow | - | X01376 | Napouštění WarmFlow | K vaně You v provedení WarmFlow | 2 471,07 | 2 990 |
|  | Vanový odtokový komplet - WarmFlow | - | X01370 | Vanový odtok. komplet s přepadem - WarmFlow | Vanový odtokový komplet pro vanu You v provedení WarmFlow | 2 140,50 | 2 590 |
| Příslušenství k vaně NewDay | | | | | | | |
|  | Podhlavník NewDay | - | B66500000 | RAVAK podhlavník NewDay grey | | 1 264,46 | 1 530 |
| | | | B66500001 | RAVAK podhlavník NewDay white | | 1 264,46 | 1 530 |
| Příslušenství k vaně LoveStory II | | | | | | | |
|  | Podhlavník LoveStory II | - | B67500001 | RAVAK podhlavník LoveStory II white | | 1 066,12 | 1 290 |
| | | | B67500000 | RAVAK podhlavník LoveStory II grey | | 1 066,12 | 1 290 |
| | | | B6750000Z | RAVAK podhlavník LoveStory II green | | 1 066,12 | 1 290 |
| Příslušenství k vaně Evolution | | | | | | | |
|  | Podhlavník Evolution | - | B6H000001 | RAVAK podhlavník Evolution white | | 1 388,43 | 1 680 |
| | | | B6H000000 | RAVAK podhlavník Evolution grey | | 1 388,43 | 1 680 |
|  | Madlo Evolution | - | B5H000001 | RAVAK madlo Evolution white | | 1 264,46 | 1 530 |
| | | | B5H000000 | RAVAK madlo Evolution grey | | 1 264,46 | 1 530 |
| Příslušenství k vaně XXL | | | | | | | |
|  | Podhlavník XXL | - | B60900001 | RAVAK podhlavník XXL white | | 1 429,75 | 1 730 |
| | | | B60900000 | RAVAK podhlavník XXL grey | | 1 429,75 | 1 730 |


| TYP | ROZMĚRY (mm) | Obj. číslo | TYP + provedení | Poznámka | Cena bez DPH | Cena s DPH | |
|---|---------------------------------------|------------|--|--|--|------------|-------|
| Příslušenství k vaně Magnolia | | | | | | | |
| | - | B6D000001 | RAVAK podhlavník Magnolia white | | 1 636,36 | 1 980 | |
| | | B6D000000 | RAVAK podhlavník Magnolia grey | | 1 636,36 | 1 980 | |
| Příslušenství k vaně Sonata | | | | | | | |
| | - | B67000001 | RAVAK podhlavník Sonata white | | 2 173,55 | 2 630 | |
| | | B67000000 | RAVAK podhlavník Sonata grey | | 2 173,55 | 2 630 | |
| Madlo Sonata | - | B57000001 | RAVAK madlo Sonata white | | 2 628,10 | 3 180 | |
| | | B57000000 | RAVAK madlo Sonata grey | | 2 628,10 | 3 180 | |
| Příslušenství k vaně Campanula II | | | | | | | |
| | - | B6A200001 | RAVAK podhlavník Campanula II white | | 1 082,64 | 1 310 | |
| | | B6A200000 | RAVAK podhlavník Campanula II grey | | 1 082,64 | 1 310 | |
| Příslušenství k vanám - odtokové komplety, silikonový tmel, krycí lišty, uni madla | | | | | | | |
| | Vanové odtokové komplety | X01305 | Vanový odtok.komplet s přepadem - chrom | Pro všechna typy van Kovová krytka přepadu i zátká sifonu. Součástí výrobku je i sifon (zápachová uzávěra). | 731,40 | 885 | |
| | | X01377 | Vanový odtok.komplet s přepadem ClickClack chrom | Pro všechny typy van Kovová krytka přepadu i zátká sifonu. Součástí výrobku je i sifon (zápachová uzávěra). | 731,40 | 885 | |
| | | X01316 | Vanový odtok.kompl. s napouš. přep. - chrom | Kovová napouštěcí hlavice i zátká sifonu. Součástí výrobku je i sifon (zápachová uzávěra). | 2 677,69 | 3 240 | |
| | | X01374 | Vanový odtok. komplet s napouštěním přepadem chrom ClickClack | Kovová napouštěcí hlavice i zátká sifonu. Součástí výrobku je i sifon (zápachová uzávěra). | 2 677,69 | 3 240 | |
| | | X01438 | Vanový odtokový komplet s napouštěním přepadem II - chrom | Kovová zátká sifonu, plastová napouštěcí hlavice. Součástí výrobku je i sifon (zápachová uzávěra). | 1 975,21 | 2 390 | |
| | | X01440 | Vanový odtokový komplet s napouštěním přepadem II ClickClack - chrom | Kovová zátká sifonu, plastová napouštěcí hlavice. Součástí výrobku je i sifon (zápachová uzávěra). | 1 975,21 | 2 390 | |
| | Silikonový tmel | X01200 | Silikon 310 ml bílý - RAVAK Profesional | Originální sanitární silikon RAVAK dokonale spojuje různorodé materiály používané při výrobě sprchových koutů a van (sklo, akrylát, extrudovaný polystyren, hliník, lak atd.). Dlouhodobé funkční vlastnosti, barevná stálost, hygienická nezávadnost. V barvě bílé nebo čiré (transparentní). | 115,70 | 140 | |
| | | X01201 | Silikon 310 ml bezbarvý - RAVAK Profesional | | 115,70 | 140 | |
| | Krycí lišty | 1100 | XB441100001 | Krycí lišta 6 / 1100 white | Estetické zatěsnění spáry do 6 mm mezi stěnou a okrajem vany | 45,45 | 55 |
| | | 2000 | XB442000001 | Krycí lišta 6 / 2000 white | Estetické zatěsnění spáry do 6 mm mezi stěnou a okrajem vany | 78,51 | 95 |
| | | | XB440000001 | Sada pro krycí lištu 6 - white | Sada obsahuje 2 rohové spojky a 2 koncovky (1xL a 1xP) | 61,98 | 75 |
| | | 1100 | XB451100001 | Krycí lišta 10 / 1100 white | Zatěsnění spáry do 10 mm při viditelné rozbihavosti stěny s okrajem vany | 78,51 | 95 |
| | | 2000 | XB452000001 | Krycí lišta 10 / 2000 white | Zatěsnění spáry do 10 mm při viditelné rozbihavosti stěny s okrajem vany | 128,10 | 155 |
| | | | XB430001001 | Koncovka krycí lišty 10 - white | | 12,40 | 15 |
| | | 1100 | XB461100001 | Krycí lišta 11 / 1100 white | Zatěsnění spáry do 11 mm při viditelné rozbihavosti stěny s okrajem vany | 78,51 | 95 |
| | | 2000 | XB462000001 | Krycí lišta 11 / 2000 white | Zatěsnění spáry do 11 mm při viditelné rozbihavosti stěny s okrajem vany | 128,10 | 155 |
| | | | XB460000001 | Sada pro krycí lištu 11 - white | Sada obsahuje 2 rohové spojky a 2 koncovky (1xL a 1xP) | 70,25 | 85 |
| | Madlo nerez univerzální - malé | - | B5C0000000 | RAVAK madlo univerzální nerez | Montáž na vanu pomocí přiložených nýtů - možná dodatečná montáž po instalaci vany. | 1 338,84 | 1 620 |

Příslušenství ke sprchovým koutům


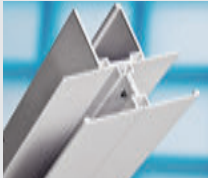
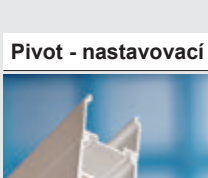


| TYP | ROZMĚRY (mm) | Obj.číslo | TYP + provedení | Poznámka | Cena bez DPH | Cena s DPH |
|-----|--------------|-----------|-----------------|----------|--------------|------------|
|-----|--------------|-----------|-----------------|----------|--------------|------------|


Supernova - nastavovací profily k vanovým dveřím




| | | | | | | | |
|---|------|------------|---------------|------------|---|--------|-----|
|  | ANPV | výška 1370 | E778803113702 | ANPV white | Nastavovací profil vanový (výška 1370 mm) - použitím jednoho kusu rozšíříme výrobek o 20 mm. Pro výrobky AVDP3, APSV. Lakovaný silnostěnný hliník. | 190,08 | 230 |
| | | | E778803U13702 | ANPV satin | Nastavovací profil vanový (výška 1370 mm) - použitím jednoho kusu rozšíříme výrobek o 20 mm. Pro výrobky AVDP3, APSV. Eloxovaný silnostěnný hliník. | 223,14 | 270 |






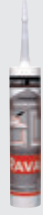

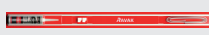
Supernova - nastavovací profily, T a AT profily

| | | | | | | | |
|---|-----------|------------|---------------|---|--|--------|-----|
|  | NPS | výška 1850 | E778801118500 | NPS white | Nastavovací profil sprchový (výška 1850 mm) - použitím jednoho kusu rozšíříme výrobek o 20 mm. Lakovaný silnostěnný hliník. | 256,20 | 310 |
| | | | E778801U18500 | NPS satin | Nastavovací profil sprchový (výška 1850 mm) - použitím jednoho kusu rozšíříme výrobek o 20 mm. Eloxovaný silnostěnný hliník. | 289,26 | 350 |
|  | ANPS | výška 1880 | E778801118802 | ANPS white | Nastavovací profil sprchový (výška 1880 mm) - použitím jednoho kusu rozšíříme výrobek o 20 mm. Lakovaný silnostěnný hliník. | 256,20 | 310 |
| | | | E778801U18802 | ANPS satin | Nastavovací profil sprchový (výška 1880 mm) - použitím jednoho kusu rozšíříme výrobek o 20 mm. Eloxovaný silnostěnný hliník. | 289,26 | 350 |
|  | T profil | výška 1850 | E100000001 | T spoj white | T spoj (výška 1850 mm) - ke spojení více sprchových koutů nebo dveří v řadě, oddělených pevnými stěnami. Lakovaný silnostěnný hliník. | 702,48 | 850 |
| | AT profil | výška 1880 | E100000021 | AT spoj white | AT spoj (výška 1880 mm) - ke spojení více sprchových koutů nebo dveří v řadě, oddělených pevnými stěnami. Lakovaný silnostěnný hliník. | 702,48 | 850 |
| E10000002U | | | AT spoj satin | AT spoj (výška 1880 mm) - ke spojení více sprchových koutů nebo dveří v řadě, oddělených pevnými stěnami. Eloxovaný silnostěnný hliník. | 702,48 | 850 | |

Pivot - nastavovací profily





| | | | | | | | |
|---|------|------------|---------------|------------|--|--------|-----|
|  | PNPS | výška 1900 | E778801119000 | PNPS white | Nastavovací profil sprchový (výška 1900 mm) - použitím jednoho kusu rozšíříme výrobek o 20 mm. Lakovaný silnostěnný hliník. | 256,20 | 310 |
| | | | E778801U19000 | PNPS satin | Nastavovací profil sprchový (výška 1900 mm) - použitím jednoho kusu rozšíříme výrobek o 20 mm. Eloxovaný silnostěnný hliník. | 297,52 | 360 |

| TYP | ROZMĚRY (mm) | Obj. číslo | TYP + provedení | Poznámka | Cena bez DPH | Cena s DPH |
|---|--------------|---------------|------------------------------|---|--------------|------------|
| Blix - nastavovací profily | | | | | | |
|  BLNPS | výška 1900 | E778801C1900B | BLNPS bright alu | Nastavovací profil sprchový (výška 1900 mm) - použitím jednoho kusu rozšíříme výrobek o 20 mm. Lakovaný silnostěnný hliník. | 297,52 | 360 |
| | | E778801U1900B | BLNPS satin | | 297,52 | 360 |
| | | E77880111900B | BLNPS white | | 256,20 | 310 |
| Příslušenství Elegance | | | | | | |
|  Madlo Tec | - | B050000001 | Madlo TEC white | Kovové lakované | 818,18 | 990 |
| | - | B05000000A | Madlo TEC chrome | Kovové chromované | 818,18 | 990 |
| Příslušenství Brilliant | | | | | | |
|  Držák Brilliant krátký | - | B19000000A | Držák Brilliant krátký chrom | Vzpěra krátká (268 mm) + koncovky kulaté | 1 644,63 | 1 990 |
| | - | B20000000A | Držák Brilliant dlouhý chrom | Vzpěra dlouhá (570 mm) + koncovky kulaté | 2 057,85 | 2 490 |

| TYP | ROZMĚRY (mm) | Obj.číslo | TYP + provedení | Poznámka | Cena bez DPH | Cena s DPH | |
|---|----------------------------------|-----------|-----------------|--|--|------------|-----|
| Vaničkové sifony | | | | | | | |
|  | Basic 90 | | X01308 | Sifon RAVAK Basic 90 | Průměr 90 mm = odtok 31 l/min. Výška sifonu 84 mm. Krytka leštěná nerez mřížka. | 235,54 | 285 |
|  | Standard 90 | | X01314 | Sifon RAVAK Standard 90 - chrom | Průměr 90 mm = odtok 32 l/min. Výška sifonu 84 mm. Krytka chromovaný plast. | 309,92 | 375 |
|  | Profesional 90 | | X01309 | Sifon RAVAK Profesional 90 - chrom | Průměr 90 mm = odtok 32 l/min. Výška sifonu 84 mm. Krytka kovová chromovaná. | 657,02 | 795 |
|  | Sifon Sabina | | X01315 | Sifon Sabina | Sifon s přeřepem pro vaničky Sabina, Sabius. Průměr 52 mm. Krytka chromovaný kov. | 533,06 | 645 |
|  | Sifonová redukce | 40/50 | X01304 | Sifonová redukce 40 – 50 mm | Není součástí balení sifonu, redukuje rozměrové rozdíly mezi sifony RAVAK (průměr 40 mm) a odpadním potrubím (průměr 50 mm). | 53,72 | 65 |
| Silikonový tmel, krycí lišty, univerzální montážní sada | | | | | | | |
|  | Silikonový tmel | | X01200 | Silikon 310 ml bílý - RAVAK Professional | Originální sanitární silikon RAVAK dokonale spojuje různorodé materiály používané při výrobě srochových koutů a van (sklo, akrylát, extrudovaný polystyren, hliník, lak atd.). Dlouhodobé funkční vlastnosti, barevná stálost, hygienická nezávadnost. V barvě bílé nebo čiré (transparentní). | 115,70 | 140 |
| | | | X01201 | Silikon 310 ml bezbarvý - RAVAK Professional | | 115,70 | 140 |
|  | Krycí lišty | 1100 | XB441100001 | Krycí lišta 6/1100 white | Estetické zatěsnění spáry do 6 mm mezi stěnou a okrajem vaničky | 45,45 | 55 |
| | | 2000 | XB442000001 | Krycí lišta 6/2000 white | Estetické zatěsnění spáry do 6 mm mezi stěnou a okrajem vaničky | 78,51 | 95 |
| | | | XB440000001 | Sada pro krycí lištu 6 white | Sada obsahuje 2 rohové spojky a 2 koncovky (1xL a 1xP) | 61,98 | 75 |
| | | 1100 | XB451100001 | Krycí lišta 10/1100 white | Zatěsnění spáry do 10 mm při viditelné rozbíhavosti stěny s okrajem vaničky | 78,51 | 95 |
| | | 2000 | XB452000001 | Krycí lišta 10/2000 white | Zatěsnění spáry do 10 mm při viditelné rozbíhavosti stěny s okrajem vaničky | 128,10 | 155 |
| | | 1100 | XB461100001 | Krycí lišta 11/1100 white | Zatěsnění spáry do 11 mm při viditelné rozbíhavosti stěny s okrajem vaničky | 78,51 | 95 |
| | | 2000 | XB462000001 | Krycí lišta 11/2000 white | Zatěsnění spáry do 11 mm při viditelné rozbíhavosti stěny s okrajem vaničky | 128,10 | 155 |
| | | | XB460000001 | Sada pro krycí lištu 11 white | Sada obsahuje 2 rohové spojky a 2 koncovky (1xL a 1xP) | 70,25 | 85 |
|  | Univerzální montážní sada | | A000000004 | Univerzální montážní sada k vaničkám | Univerzální montážní sada vhodná pro všechny typy vaniček. Obsahuje silikonový tmel RAVAK Professional bílý, samolepicí molitanový pásek 2200 mm, 2 krycí lišty 6/1200 mm a 2 rohové spojky krycí lišty. | 326,45 | 395 |







Ostatní příslušenství



| TYP | ROZMĚRY (mm) | Obj.číslo | TYP + provedení | Poznámka | Cena bez DPH | Cena s DPH | |
|---|-------------------|-----------|-----------------|--|---|------------|-------|
| Příslušenství k nábytku | | | | | | | |
|  | Nožičky k nábytku | - | X000000170 | MR base | | 458,68 | 555 |
|  | Nízká zásuvka | - | X000000435 | Zásuvka vč.výsuvu bílá pro SD 1300 | Včetně kompletního systému výsuvu, určená pro montáž do levé nebo pravé části skříňky SD 1300 Classic | 2 471,07 | 2 990 |
| Příslušenství k umyvadlům | | | | | | | |
|  | Umyvadlové pilety | - | X01373 | Umyvadlová pileta ClickClack | pro všechny typy umyvadel | 371,90 | 450 |
| | | - | X01437 | Umyvadlová pileta ClickClack nízká chrom | vhodná především pro koncept BeHappy | 351,24 | 425 |
| | | - | X01439 | Umyvadlová pileta pevná chrom | pro umyvátka a umyvadla bez přepadu | 351,24 | 425 |
|  | Umyvadlové sifony | - | X01371 | Umyvadlový sifon chrom | Vhodný pro umyvadla Rosa, Avocado, BeHappy, Evolution, Praktik, Classic, Chrome | 1 644,63 | 1 990 |
| | | - | X01436 | Umyvadlový sifon U trubkový chrom | vhodný především pro koncept BeHappy | 326,45 | 395 |















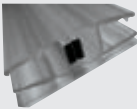
| MODEL | | NÁZEV | Obj.číslo | Množství v balení | Cena bez DPH | Cena s DPH |
|-----------------------------------|---|----------------------------|--------------|-------------------|--------------|------------------|
| Supernova - náhradní díly | | | | | | |
| — |  | vložka AntiBlock | X8680000000 | 1,5 bm | | cena na vyžádání |
| SKCP4 |  | kluzák bílý | X8700000001 | 1 | | cena na vyžádání |
| | | kluzák satín | X870000000L | 1 | | cena na vyžádání |
| SKKP2 SKKP4 SKKP6 SRV2-S |  | kluzák bílý L | X869A000001 | 1 | | cena na vyžádání |
| | | kluzák bílý P | X869B000001 | 1 | | cena na vyžádání |
| | | kluzák satín L | X869A00000L | 1 | | cena na vyžádání |
| | | kluzák satín P | X869B00000L | 1 | | cena na vyžádání |
| SRV2-S |  | rohový spoj bílý | X8040000001 | 1 | | cena na vyžádání |
| | | rohový spoj satín | X804000000L | 1 | | cena na vyžádání |
| Vanové zástěny VS5, VSK2 |  | závěs kompletní | X811A000000 | 1 | | cena na vyžádání |
| | | | X811B000000 | 1 | | cena na vyžádání |
| SKKP2 |  | výplň polystyren pearl | X4L125H98693 | 1 | | cena na vyžádání |
| | | výplň polystyren rain | X4D125H98693 | 1 | | cena na vyžádání |
| SKKP2 Sabina | | výplň polystyren pearl | X4L125G48693 | 1 | | cena na vyžádání |
| Vanová zástěna VSK2 | | těsnění dolní pevná stěna | X8140000000 | bm | | cena na vyžádání |
| | | těsnění dolní otočná stěna | X8510000001 | | | cena na vyžádání |

| MODEL | | NÁZEV | Obj.číslo | Množství v balení | Cena bez DPH | Cena s DPH |
|------------------------------|---|------------------------------------|--------------|-------------------|--------------|------------------|
| Pivot - náhradní díly | | | | | | |
| PSKK3 PDOP1 PDOP2 |  | těsnění s magnetem na pevnou stěnu | X65623200014 | 1 | | cena na vyžádání |
| | | těsnění s magnetem na sklo dveří | X65622200013 | 1 | | cena na vyžádání |
| |  | těsnění sklo/sklo | X65672500012 | 1 | | cena na vyžádání |
| PSKK3 80/90/100 |  | okapnička | X65671500017 | 1 | | cena na vyžádání |
| PDOP1-80 PDOP2-100 | | okapnička | X65671500015 | 1 | | cena na vyžádání |
| PDOP1-90 PDOP2-110/120 | | okapnička | X65671500016 | 1 | | cena na vyžádání |
| PSKK3 PDOP1 PDOP2 |  | úchyt chrom | D00000A002 | 1 | | cena na vyžádání |
| | | úchyt satín | D00000X001 | 1 | | cena na vyžádání |
| |  | závěs chrom | D00000A003 | 2 | | cena na vyžádání |
| | | závěs satín | D00000X002 | 2 | | cena na vyžádání |
| Blix - náhradní díly | | | | | | |
| BLCP4 bright alu |  | těsnění s magnetem | X000000267 | 1 | | cena na vyžádání |
| BLCP4 white, satín | | těsnění s magnetem | X6C101900050 | 1 | | cena na vyžádání |
| BLRV2 bright alu |  | těsnění s magnetem | X000000267 | 1 | | cena na vyžádání |
| BLRV2 white, satín | | těsnění s magnetem | X6C101900050 | 1 | | cena na vyžádání |
| BLCP4 |  | těsnící profil na sklo dveří | X8BLNA062I76 | 1 | | cena na vyžádání |
| |  | těsnící profil na pevnou stěnu | X8BLNA062I05 | 1 | | cena na vyžádání |
| BLRV2 |  | těsnící profil na sklo dveří | X8BLFF015I76 | 1 | | cena na vyžádání |
| |  | těsnící profil na pevnou stěnu | X8BLNA468I05 | 1 | | cena na vyžádání |
| BLCP4 BLRV2 |  | úchyt kompletní | X3BL0500000U | 1 | | cena na vyžádání |
| BLCP4 bright alu |  | pojezd | X000000388 | 1 | | cena na vyžádání |
| BLCP4 white, satín | | pojezd | X3BLQL112000 | 1 | | cena na vyžádání |
| BLCP4 BLRV2 |  | dolní čep | X8BLMA419000 | 1 | | cena na vyžádání |
| BLRV2 |  | | X8BLMA39900A | 1 | | cena na vyžádání |
| | | | X8BLMA40000A | 1 | | cena na vyžádání |
| | | | X8BLMA398000 | 2 | | cena na vyžádání |

| MODEL | | NÁZEV | Obj.číslo | Množství v balení | Cena bez DPH | Cena s DPH |
|--|---|---|-----------------|-------------------|------------------|------------------|
| Rapier - náhradní díly | | | | | | |
| NRKCP4/NRKKP4 NRDP2/NRDP4 |  | těsnění s magnetem | X6CT3A000010 | 1 | | cena na vyžádání |
| NRKCP4 |  | těsnicí profil na sklo dveří | X8920000000 | 1 | | cena na vyžádání |
| |  | těsnicí profil na pevnou stěnu | X8930000000 | 1 | | cena na vyžádání |
| NRKCP4 NRKRV2 |  | těsnicí profil na pevnou stěnu | X8890000000 | 1 | | cena na vyžádání |
| NRDP2 | | těsnicí profil na pevnou stěnu | X8890000000 | 1 | | cena na vyžádání |
| NRDP4 | | těsnicí profil na pevnou stěnu | X8890000000 | 1 | | cena na vyžádání |
| NRKRV2 |  | těsnění s magnetem | X6CT3L000010 | 1 | | cena na vyžádání |
| | | těsnění s magnetem | X6CT3P000010 | 1 | | cena na vyžádání |
| NRKCP4 NRKKP4 NRKRV2 NRDP4 NRDP2 |  | úchyt kompletní satin | D00000U005 | 1 | | cena na vyžádání |
| úchyt kompletní bílá | | D000001045 | 1 | | cena na vyžádání | |
| NRKCP4 |  | pojezd | D000000002 | 1 | | cena na vyžádání |
| |  | dolní čep satin | D00000U007 | 1 | | cena na vyžádání |
| dolní čep bílá | | D000001047 | 1 | | cena na vyžádání | |
| NRKCP4 NRKRV2 NRDP4 |  | pojezd | D000000001 | 1 | | cena na vyžádání |
| | |  | dolní čep satin | D00000U006 | 1 | |
| dolní čep bílá | D000001046 | | 1 | | cena na vyžádání | |
| NRDP2 |  | pojezd | D000000001 | 1 | | cena na vyžádání |
| | |  | dolní čep satin | D00000U006 | 1 | |
| dolní čep bílá | D000001046 | | 1 | | cena na vyžádání | |

| MODEL | | NÁZEV | Obj.číslo | Množství v balení | Cena bez DPH | Cena s DPH |
|---------------------------------|---|------------------------------------|--------------|-------------------|--------------|------------------|
| Brilliant- náhradní díly | | | | | | |
| Brilliant |  | záslepka malá | X3G020060A | 1 | | cena na vyžádání |
| | | záslepka velká | X3G010030A | 1 | | cena na vyžádání |
| BSD2 |  | těsnění sklo / zed' | X86200000010 | 1 | | cena na vyžádání |
| BSD3 BSKK4 BSDPS / BSRV4 |  | těsnění sklo / zed' | X86200000010 | 1 | | cena na vyžádání |
| BSD2 BSD3 BSDPS |  | těsnění sklo / sklo | X86400000010 | 1 | | cena na vyžádání |
| BSKK4 BSRV4 |  | těsnění sklo / sklo | X86400000010 | 1 | | cena na vyžádání |
| BSD2 BSD3 |  | těsnění s magnetem na dveře | X6C101900020 | 1 | | cena na vyžádání |
| | | těsnění s magnetem na pevnou stěnu | X6C101900010 | 1 | | cena na vyžádání |
| BSDPS |  | těsnění s magnetem na dveře | X6C102000020 | 1 | | cena na vyžádání |
| | | těsnění s magnetem na pevnou stěnu | X6C101900010 | 1 | | cena na vyžádání |
| BSRV4 |  | těsnění s magnetem na levé dveře | X6C101900020 | 1 | | cena na vyžádání |
| | | těsnění s magnetem na pravé dveře | X6C102000020 | 1 | | cena na vyžádání |
| BSKK4 |  | těsnění s magnetem na dveře | X6C101800010 | 1 | | cena na vyžádání |

| MODEL | | NÁZEV | Obj. číslo | Množství v balení | Cena bez DPH | Cena s DPH |
|---|--|-----------------|--------------|-------------------|--------------|------------------|
| Brilliant- náhradní díly | | | | | | |
| BSD2 80/90 L BSD3 110 L BSDPS 80/80 L BSPS 90/90 L | | okapnička | X866000001L0 | 1 | | cena na vyžádání |
| BSD2 80/90 P BSD3 110 P BSDPS 80/80 P BSPS 90/90 P | | okapnička | X866000001P0 | 1 | | cena na vyžádání |
| BSD2 100 L BSD3 120 L BSDPS 100/100 L BSDPS 100/80 L BSDPS 110/80 L BSDPS 120/80 L BSDPS 120/90 L | | okapnička | X866000002L0 | 1 | | cena na vyžádání |
| BSD2 100 P BSD3 120 P BSDPS 100/100 P BSDPS 100/80 P BSDPS 110/80 P BSDPS 120/80 P BSDPS 120/90 P | | okapnička | X866000002P0 | 1 | | cena na vyžádání |
| BSRV4 80/80 BSRV4 90/90 | | okapnička levá | X866000001L0 | 1 | | cena na vyžádání |
| | | okapnička pravá | X866000001P0 | 1 | | cena na vyžádání |
| BSRV4 100/100 | | okapnička levá | X866000002L0 | 1 | | cena na vyžádání |
| | | okapnička pravá | X866000002P0 | 1 | | cena na vyžádání |
| BSKK4 80/90/100 | | okapnička levá | X866000005L0 | 1 | | cena na vyžádání |
| | | okapnička pravá | X866000005P0 | 1 | | cena na vyžádání |

| MODEL | | NÁZEV | Obj.číslo | Množství v balení | Cena bez DPH | Cena s DPH |
|-----------------------------------|---|--|---------------|-------------------|--------------|------------------|
| SmartLine- náhradní díly | | | | | | |
| SMSKK4 SMSRV4 SMSD2 SMPS |  | ustavovací profil | XV989901U1900 | 1 | | cena na vyžádání |
| SMSKK4 SMSRV4 SMSD2 SMPS |  | krycí profil | XV990001U1900 | 1 | | cena na vyžádání |
| SMSKK4 SMSRV4 SMSD2 |  | těsnění sklo / sklo | X65673500010 | 1 | | cena na vyžádání |
| SMSKK4 |  | těsnění s magnetem na dveře | X6C101800010 | 1 | | cena na vyžádání |
| SMSRV4 |  | těsnění s magnetem na levé dveře | X6C102000020 | 1 | | cena na vyžádání |
| | | těsnění s magnetem na pravé dveře | X6C101900020 | 1 | | cena na vyžádání |
| SMSD2 |  | těsnění s magnetem na dveře | X6C101900020 | 1 | | cena na vyžádání |
| | | těsnění s magnetem na stěnu | X6C101900010 | 1 | | cena na vyžádání |
| SMPS |  | těsnění s magnetem na dveře | X6C102000020 | 1 | | cena na vyžádání |
| | | těsnění s magnetem na skleněnou pevnou stěnu | X6C101900010 | 1 | | cena na vyžádání |
| SMSKK4 |  | okapnička levá | X866000005L0 | 1 | | cena na vyžádání |
| | | okapnička pravá | X866000005P0 | 1 | | cena na vyžádání |
| SMSRV4 |  | okapnička levá | X866000001L0 | 1 | | cena na vyžádání |
| | | okapnička pravá | X866000001P0 | 1 | | cena na vyžádání |
| SMSD2 |  | okapnička levá | X866000002L0 | 1 | | cena na vyžádání |
| | | okapnička pravá | X866000002P0 | 1 | | cena na vyžádání |

Modrá linka technické pomoci

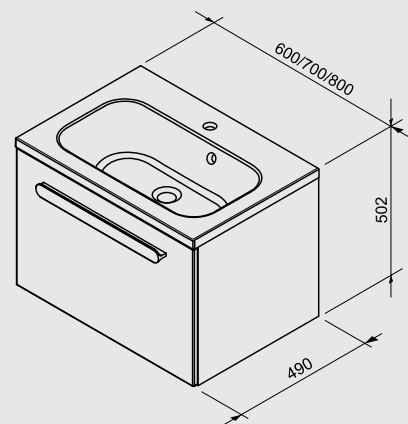
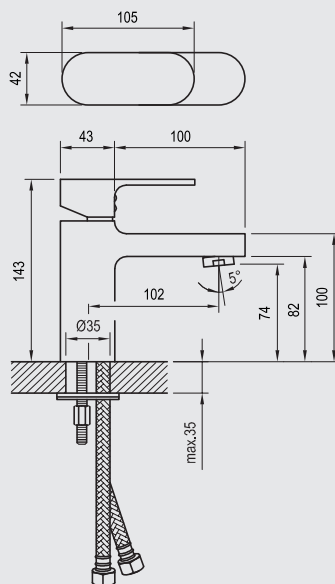
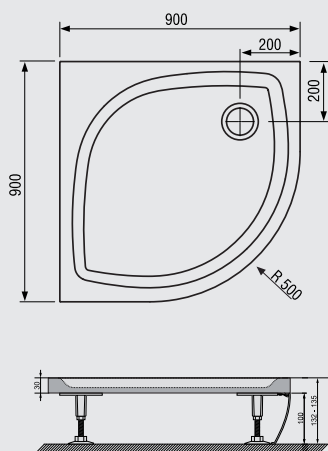
844 844 874



Hovorné na Modrou linku je zpoplatněno dle místních tarifů.

RAVAK a. s.
Obecnická 285, 261 01 Příbram 1
Česká republika
tel.: 318 427 111, 318 427 200
fax: 318 427 269, 318 427 278
e-mail: info@ravak.cz
www.ravak.cz

Výrobce si vyhrazuje právo na technické změny jednotlivých výrobků, změnu vzhledu a obalu výrobku, cenovou úpravu a neručí za případné tiskové chyby.



1 2 3 4 5 6 7 8 9 10 11 12 13 14 15 16 17 18 19 20 21

RAVAK®