





 **VAGNERPLAST®**

www.vagnerplast.cz

OBSAH:

new line

CAVALLO	2
CAVALLO ROHOVÁ NOVINKA!	5
VERONELA	6
VERONELA ROHOVÁ NOVINKA!	9
BRIANA	10
EBONY	11
AVONA	12

trend line

HÉRA	13
KASANDRA	14
KLEOPATRA	15
MINERVA	16
CHARITKA	17
SELÉNA 160	18
FLÓRA	19
MELITÉ	20
IRIS	21
PÁRIA	22
GAIA	23
HELIOS	24

basic line

NIKÉ	25
NYMFA	26
PENELOPÉ	27
MILBA NOVINKA!	28
SELÉNA 147	29
ATHÉNA	30

relax line

AIR	31
HYDRO	32
KOMBI	33

shower line

SPRCHOVÉ VANIČKY RONA	35
SPRCHOVÉ VANIČKY EXCELLENT NOVINKA!	39
VANOVÉ ZÁSTĚNY SELÉNA 160	42
VANOVÉ ZÁSTĚNY SELÉNA 147	43

doplňky

DOPLŇKY A PŘÍSLUŠENSTVÍ	44
-------------------------	----

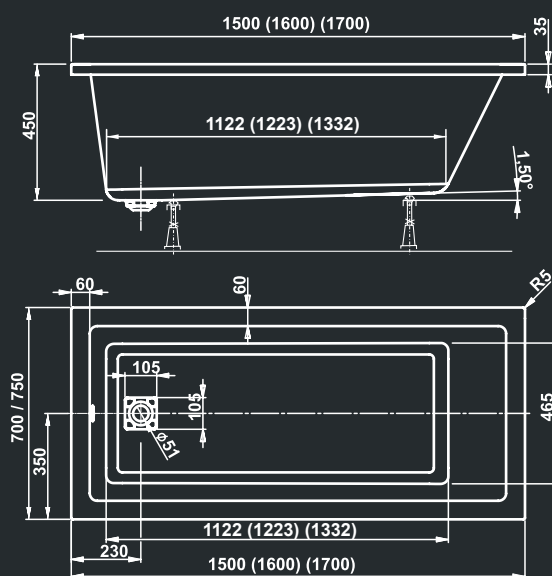
art line

CORRALIT	46
----------	----

ZÁRUKY A CERTIFIKÁTY	53
----------------------	----

CAVALLO

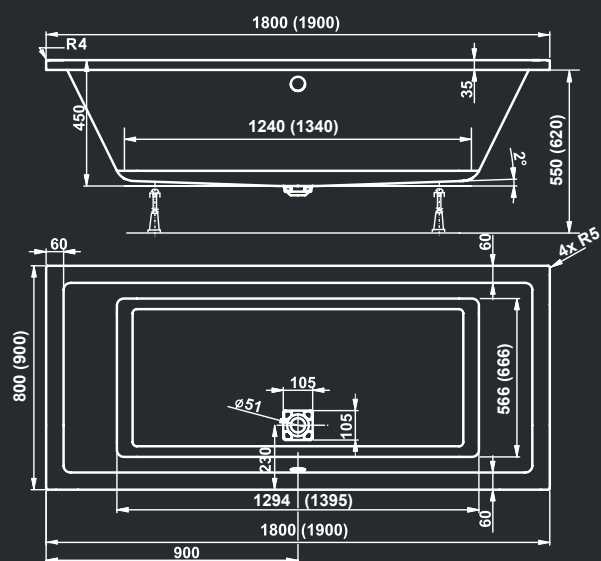
n e w l i n e



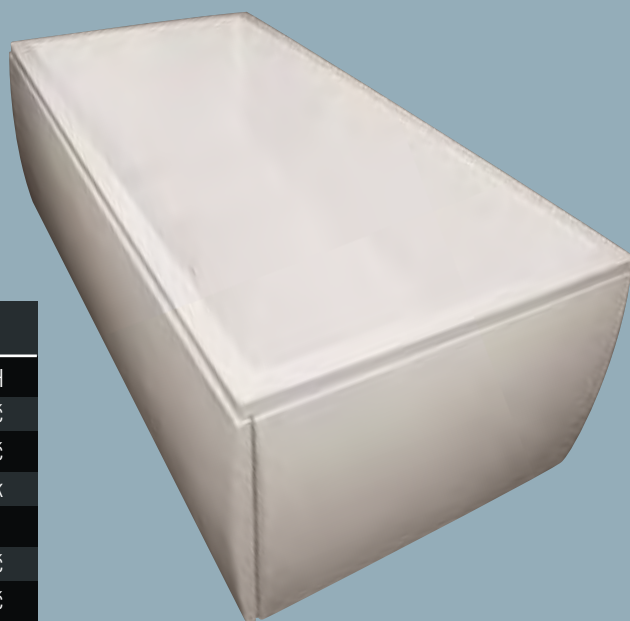
TECHNICKÉ ÚDAJE

ROZMĚR	OBJEM	OBJ. KÓD	DOP. CENA S DPH
1500 x 700 x 450	199 l	VPBA157CAV2X-01/NO	8 650,- Kč
1600 x 700 x 450	214 l	VPBA167CAV2X-01/NO	8 800,- Kč
1700 x 750 x 450	253 l	VPBA170CAV2X-01/NO	9 250,- Kč
DOPLŇKY			Ceny jsou včetně nožiček
PANEL ČELNÍ			
1500 x 550		VPPA15001FP2-01/DR	2 260,- Kč
1600 x 550		VPPA16002FP2-01/DR	2 320,- Kč
1700 x 550		VPPA17002FP2-01/DR	2 420,- Kč
PANEL BOČNÍ			
700 x 550		VPPA07002EP2-01/DR	1 410,- Kč
750 x 550		VPPA07502EP2-01/DR	1 410,- Kč
Podhlavník CAVALLO bílý		VPDIL0024	600,- Kč
Podhlavník CAVALLO černý		VPDIL0025	600,- Kč

CAVALLO



n e w l i n e

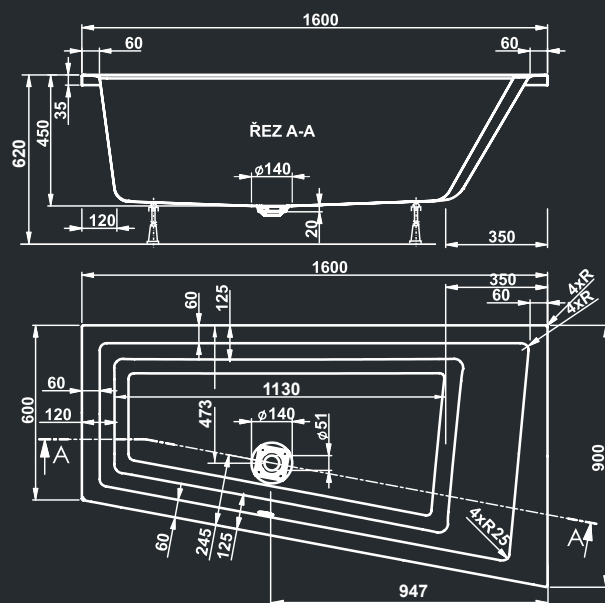
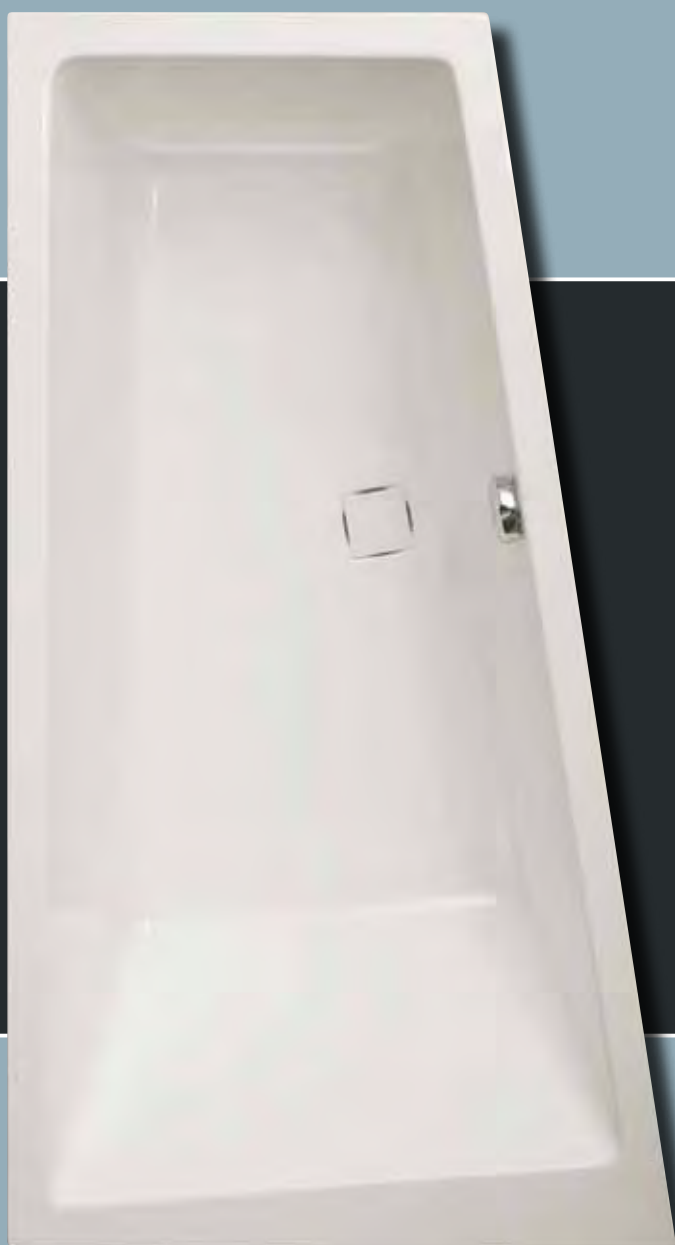


TECHNICKÉ ÚDAJE

ROZMĚR	OBJEM	OBJ. KÓD	DOP. CENA S DPH
1800 x 800 x 450	281 l	VPBA180CAV2X-01/NO	9 900,- Kč
1900 x 900 x 450	349 l	VPBA190CAV2X-01/NO	10 900,- Kč
DOPLŇKY			Ceny jsou včetně nožiček
PANEL ČELNÍ			
1800 x 550		VPPA18001FP2-01/DR	2 420,- Kč
1900 x 620		VPPA19002FP2-01/DR	3 280,- Kč
PANEL BOČNÍ			
800 x 550		VPPA08002EP2-01/DR	1 510,- Kč
900 x 620		VPPA09002EP2-01/DR	1 590,- Kč
Podhlavník CAVALLO bílý		VPDIL0024	600,- Kč
Podhlavník CAVALLO černý		VPDIL0025	600,- Kč

CAVALLO

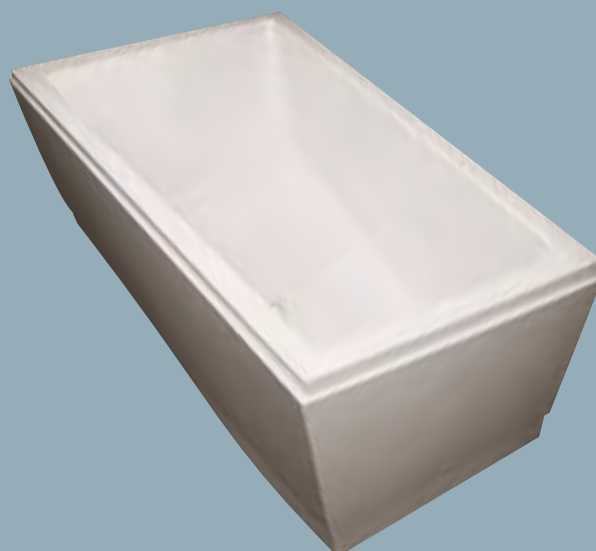
n e w l i n e



LEVÁ



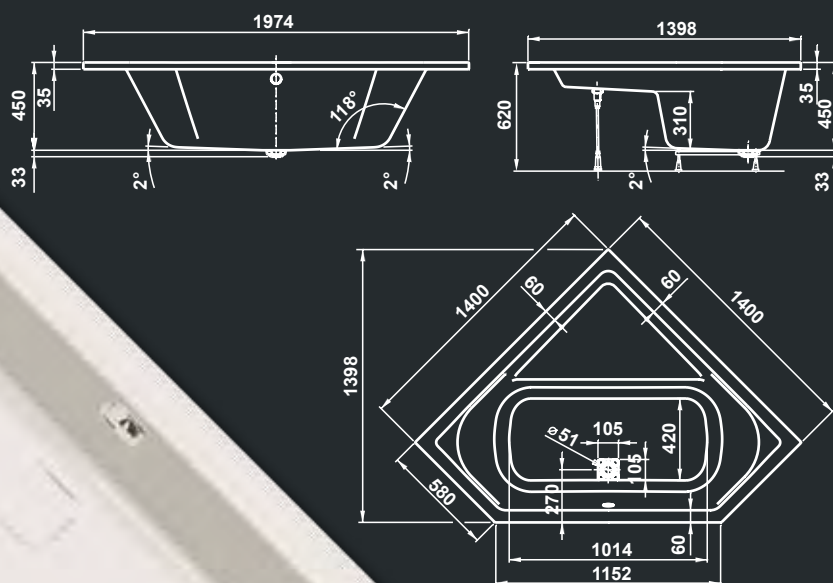
PRAVÁ



TECHNICKÉ ÚDAJE

ROZMĚR	OBJEM	OBJ. KÓD	DOP. CENA S DPH
1600 x 900 x 450 L	227 l	VPBA169CAV3LX-01/NO	10 750,- Kč
1600 x 900 x 450 P	227 l	VPBA169CAV3PX-01/NO	10 750,- Kč
DOPLŇKY			Ceny jsou včetně nožiček
PANEL CAVALLO OFFSET L			
1600 x 550		VPPP16001FL3-01/DR	4 850,- Kč
PANEL CAVALLO OFSSET P			
1600 x 550		VPPP16001FR3-01/DR	4 850,- Kč
Podhlavník CAVALLO bílý		VPDIL0024	600,- Kč
Podhlavník CAVALLO černý		VPDIL0025	600,- Kč

CAVALLO ROHOVÁ



U
M
I
U
M
U

NOVINKA!

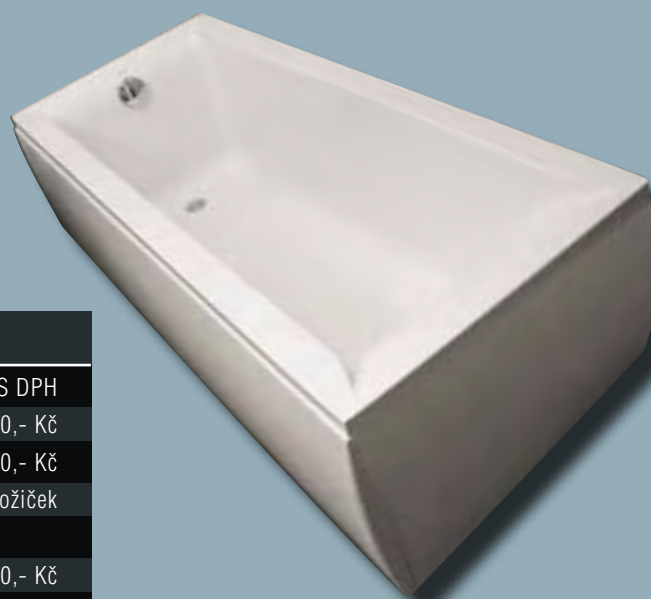
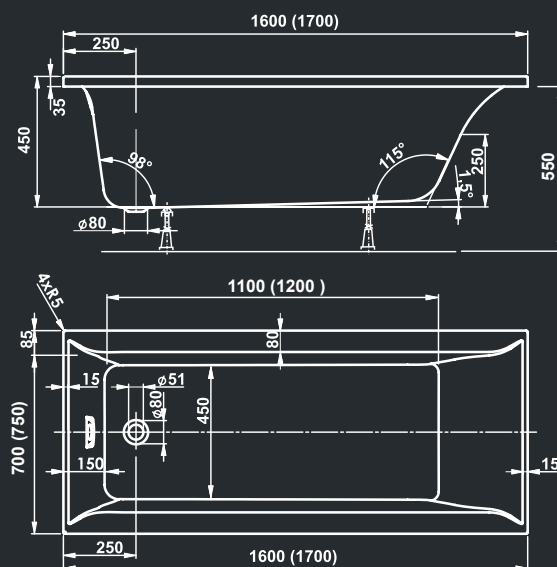
TECHNICKÉ ÚDAJE

ROZMĚR	OBJEM	OBJ. KÓD	DOP. CENA S DPH
1400 x 1400 x 450	244 l	VPBA140CAV3X-01/NO	12 480,- Kč

Ceny jsou včetně nožiček

VERONELA

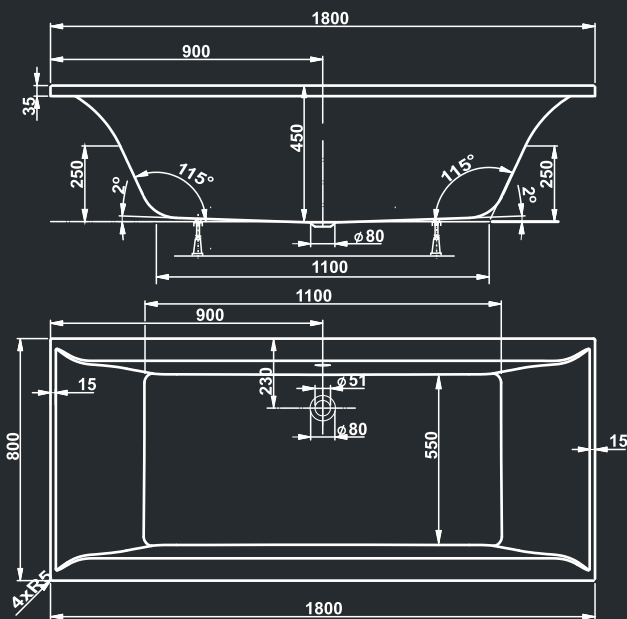
n e w l i n e



TECHNICKÉ ÚDAJE

ROZMĚR	OBJEM	OBJ. KÓD	DOP. CENA S DPH
1600 x 700 x 450	190 l	VPBA167VEA2X-01/NO	7 900,- Kč
1700 x 750 x 450	226 l	VPBA170VEA2X-01/NO	8 550,- Kč
DOPLŇKY:			Ceny jsou včetně nožiček
PANEL ČELNÍ			
1600 x 550		VPPA16002FP2-01/DR	2 320,- Kč
1700 x 550		VPPA17002FP2-01/DR	2 420,- Kč
PANEL BOČNÍ			
700 x 550		VPPA07002EP2-01/DR	1 410,- Kč
750 x 550		VPPA07502EP2-01/DR	1 410,- Kč

VERONELA



n e w l i n e

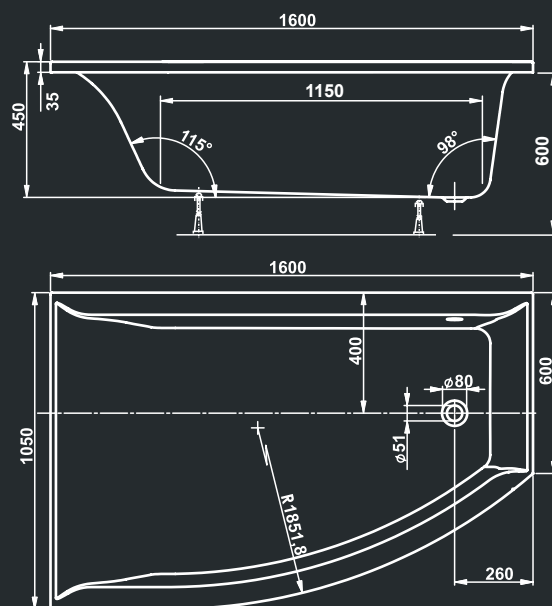


TECHNICKÉ ÚDAJE

ROZMĚR	OBJEM	OBJ. KÓD	DOP. CENA S DPH
1800 x 800 x 450	250 l	VPBA180VEA2X-01/NO	9 250,- Kč
DOPLŇKY: Ceny jsou včetně nožiček			
PANEL ČELNÍ			
1800 x 550		VPPA18001FP2-01/DR	2 420,- Kč
PANEL BOČNÍ			
800 x 550 mm		VPPA08002EP2-01/DR	1 510,- Kč

VERONELA

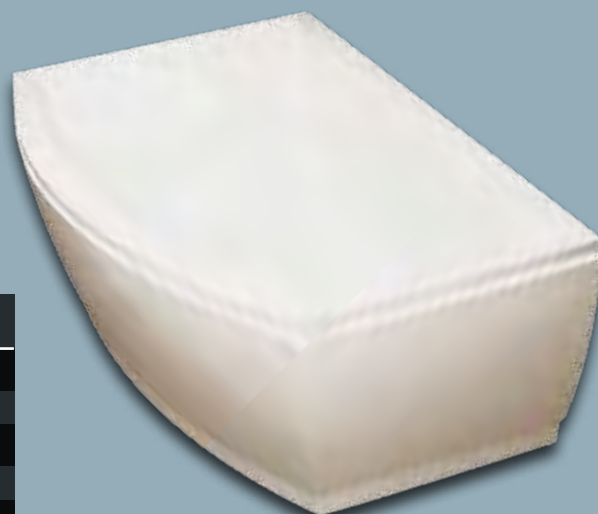
n e w l i n e



LEVÁ



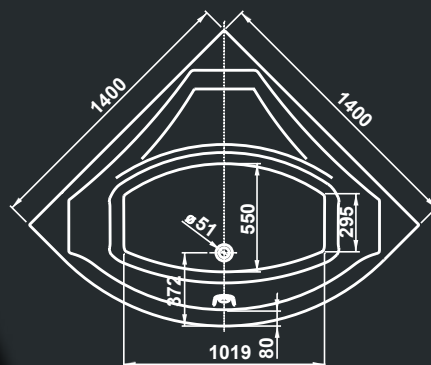
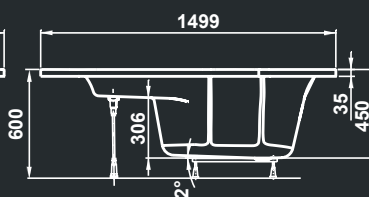
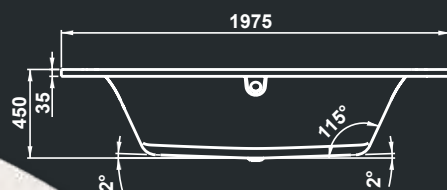
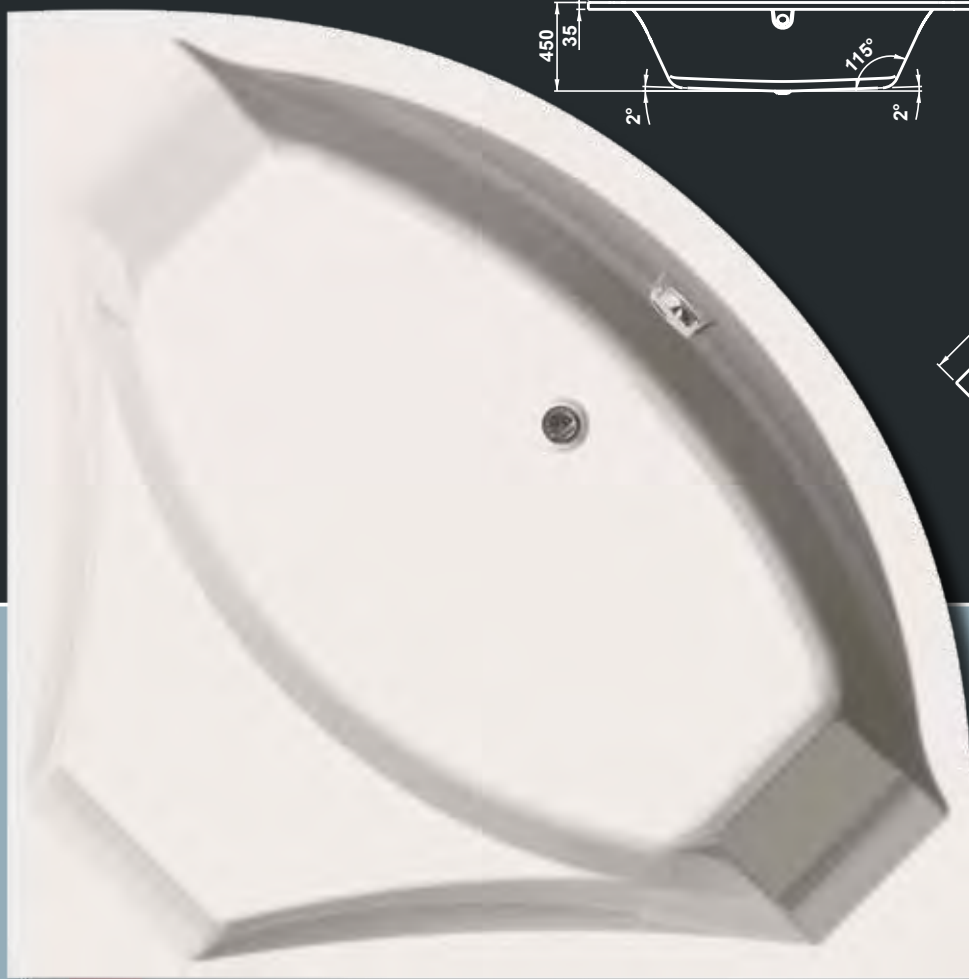
PRAVÁ



TECHNICKÉ ÚDAJE

ROZMĚR	OBJEM	OBJ. KÓD	DOP. CENA S DPH
1600 x 1050 x 450 L	284 l	VPBA160VEA3LX-01/NO	11 400,- Kč
1600 x 1050 x 450 P	284 l	VPBA160VEA3PX-01/NO	11 400,- Kč
DOPLŇKY:			Ceny jsou včetně nožiček
PANEL VERONELA OFFSET P		VPPP16002FR3-01/DR	4 650,- Kč
PANEL VERONELA OFFSET L		VPPP16002FL3-01/DR	4 650,- Kč

VERONELA ROHOVÁ



U
M
I
N
E

NOVINKA!

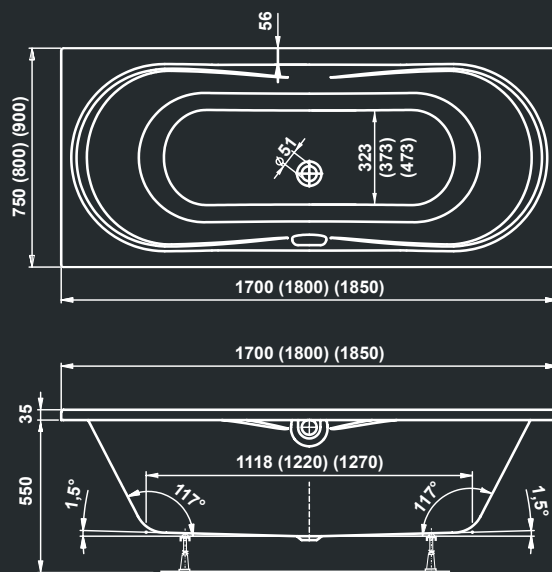
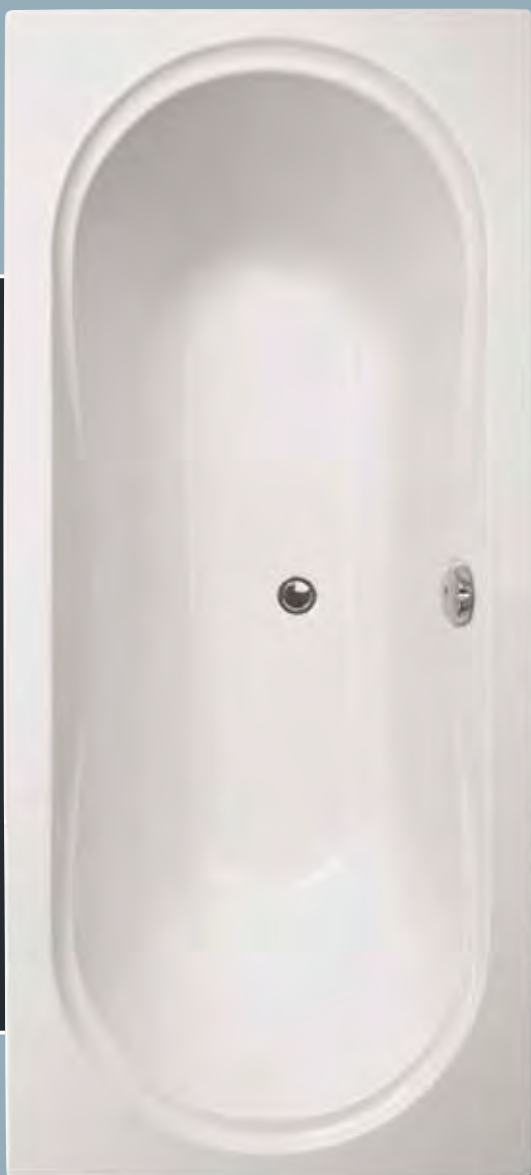
TECHNICKÉ ÚDAJE

ROZMĚR	OBJEM	OBJ. KÓD	DOP. CENA S DPH
1400 x 1400 x 450	246 l	VPBA140VEA3X-01/NO	11 940,- Kč

Ceny jsou včetně nožiček

BRIANA

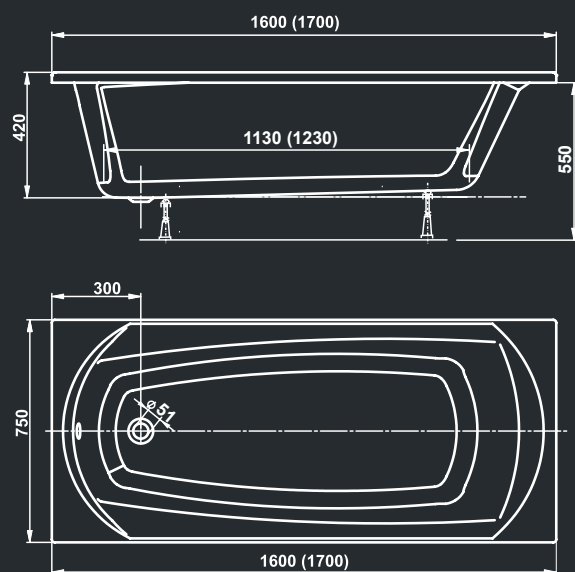
n e w l i n e



TECHNICKÉ ÚDAJE

ROZMĚR	OBJEM	OBJ. KÓD	DOP. CENA S DPH
1700 x 750 x 430	183 l	VPBA170BRI2X-01/NO	7 650,- Kč
1800 x 800 x 430	217 l	VPBA180BRI2X-01/NO	8 300,- Kč
1850 x 900 x 430	263 l	VPBA185BRI2X-01/NO	9 600,- Kč
DOPLŇKY:			Ceny jsou včetně nožiček
PANEL ČELNÍ			
1700 x 550 mm		VPPA17002FP2-01/DR	2 420,- Kč
1800 x 550 mm		VPPA18001FP2-01/DR	2 420,- Kč
1850 x 550 mm		VPPA18502FP2-01/DR	3 200,- Kč
PANEL BOČNÍ			
750 x 550 mm		VPPA07502EP2-01/DR	1 410,- Kč
800 x 550 mm		VPPA08002EP2-01/DR	1 510,- Kč
900 x 550 mm		VPPA09001EP2-01/DR	1 590,- Kč

EBONY



n
e
w
l
i
n
e



TECHNICKÉ ÚDAJE

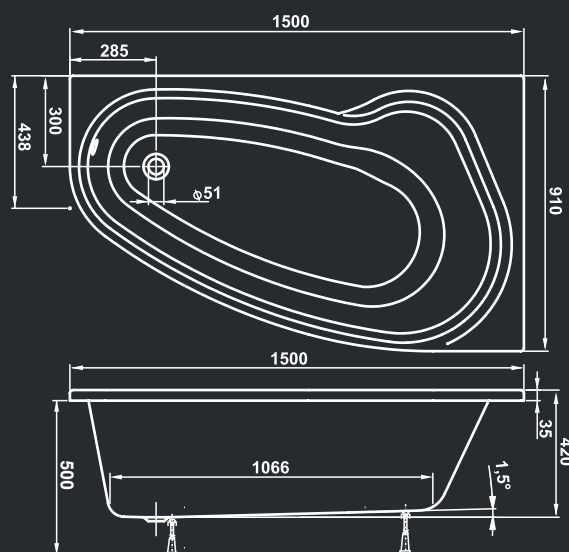
ROZMĚR	OBJEM	OBJ. KÓD	DOP. CENA S DPH
1600 x 750 x 420	181 l	VPBA160EBO2X-01/NO	7 200,- Kč
1700 x 750 x 420	195 l	VPBA170EBO2X-01/NO	7 600,- Kč

DOPLŇKY: Ceny jsou včetně nožiček

PANEL ČELNÍ			
1600 x 550		VPPA16002FP2-01/DR	2 320,- Kč
1700 x 550		VPPA17002FP2-01/DR	2 420,- Kč
PANEL BOČNÍ			
750 x 550		VPPA07502EP2-01/DR	1 410,- Kč

AVONA

n e w l i n e



LEVÁ



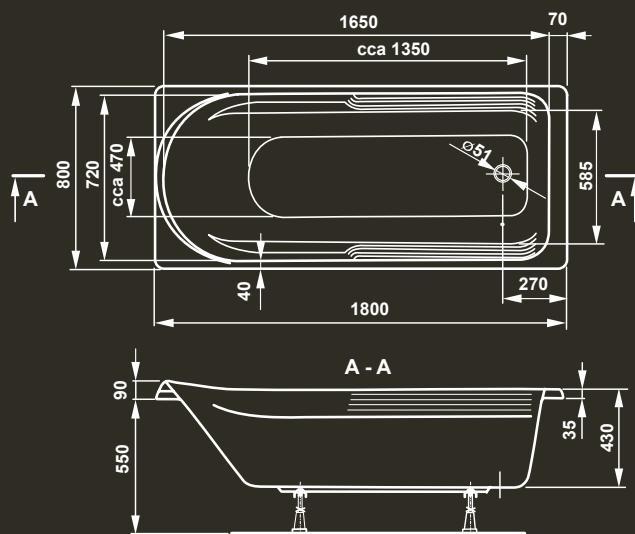
PRAVÁ



TECHNICKÉ ÚDAJE

ROZMĚR	OBJEM	OBJ. KÓD	DOP. CENA S DPH
1500 x 900 x 420 L	164 l	VPBA159AVO3LX-01/NO	8 400,- Kč
1500 x 900 x 420 P	164 l	VPBA159AVO3PX-01/NO	8 400,- Kč
DOPLŇKY:			Ceny jsou včetně nožiček
PANEL AVONA OBOUSTRANNÝ		VPPA15001FS3-01/DR	4 650,- Kč

HÉRA



t r e n d i n g
e u r o p e



TECHNICKÉ ÚDAJE

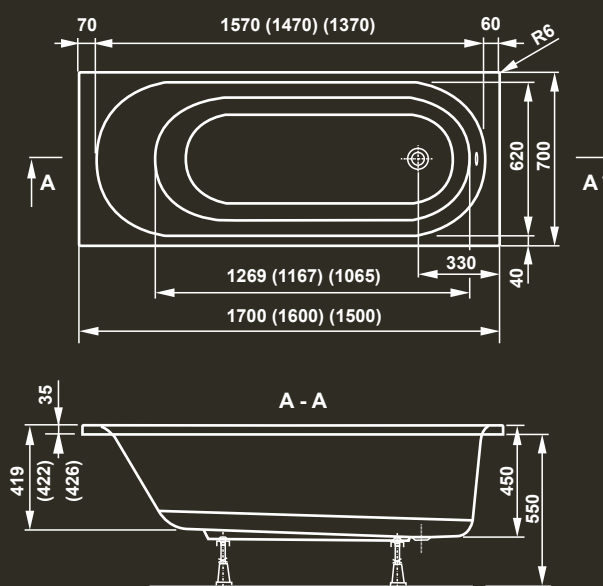
ROZMĚR	OBJEM	OBJ. KÓD	DOP. CENA S DPH
1800 x 800 x 430	240 l	VPBA180HER2X-01/NO	8 480,- Kč

DOPLŇKY: Ceny jsou včetně nožiček

PANEL ČELNÍ			
1800 x 550		VPPA18001FP2-01/DR	2 420,- Kč
PANEL BOČNÍ			
800 x 550		VPPA08002EP2-01/DR	1 510,- Kč

KASANDRA

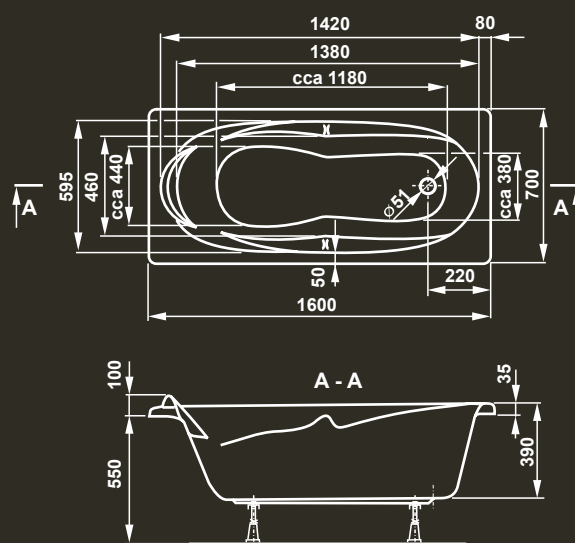
t r e n d l i n e



TECHNICKÉ ÚDAJE

ROZMĚR	OBJEM	OBJ. KÓD	DOP. CENA S DPH
1700 x 700 x 450	204 l	VPBA177KAS2X-01/NO	8 100,- Kč
1600 x 700 x 450	188 l	VPBA167KAS2X-01/NO	7 700,- Kč
1500 x 700 x 450	172 l	VPBA157KAS2X-01/NO	7 200,- Kč
DOPLŇKY:			Ceny jsou včetně nožiček
PANEL ČELNÍ			
1700 x 550		VPPA17002FP2-01/DR	2 420,- Kč
1600 x 550		VPPA16002FP2-01/DR	2 320,- Kč
1500 x 550		VPPA15001FP2-01/DR	2 260,- Kč
PANEL BOČNÍ			
700 x 550		VPPA07002EP2-01/DR	1 410,- Kč

KLEOPATRA



t
r
e
n
d
i
n
g

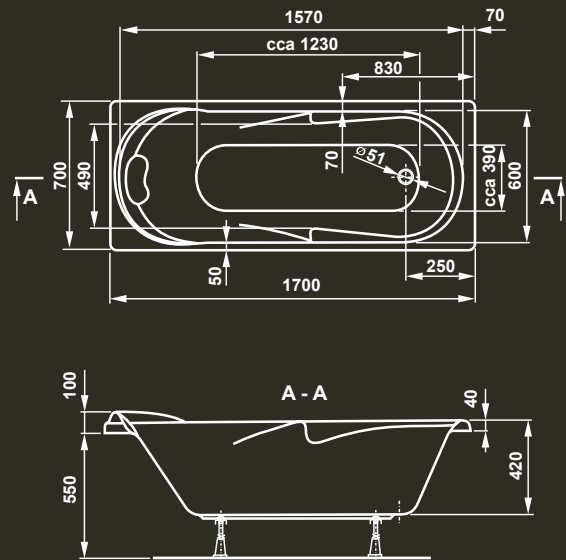


TECHNICKÉ ÚDAJE

ROZMĚR	OBJEM	OBJ. KÓD	DOP. CENA S DPH
1600 x 700 x 390	155 l	VPBA167KLE2X-01/NO	6 670,- Kč
DOPLŇKY:			Ceny jsou včetně nožiček
PANEL ČELNÍ			
1600 x 550		VPPA16002FP2-01/DR	2 320,- Kč
PANEL BOČNÍ			
700 x 550		VPPA07002EP2-01/DR	1 410,- Kč

MINERVA

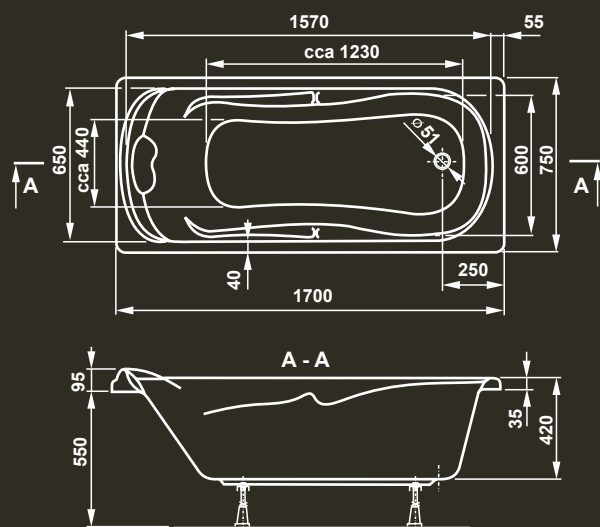
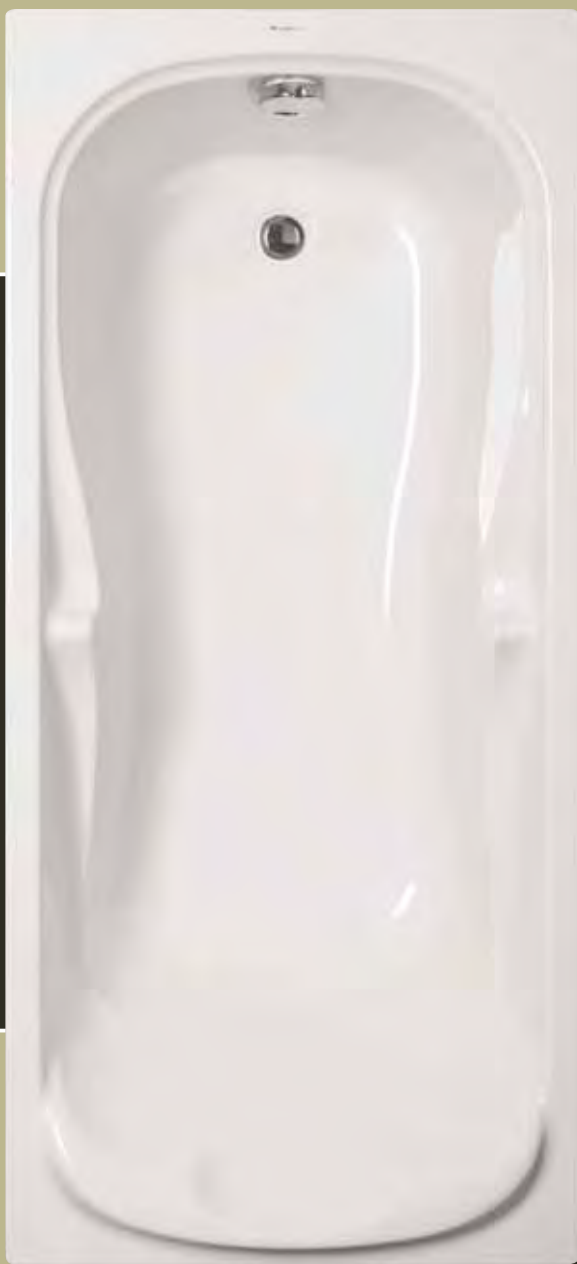
t r e n d l i n e



TECHNICKÉ ÚDAJE

ROZMĚR	OBJEM	OBJ. KÓD	DOP. CENA S DPH
1700 x 700 x 420	180 l	VPBA177MIA2X-01/NO	7 180,- Kč
DOPLŇKY:			Ceny jsou včetně nožiček
PANEL ČELNÍ			
1700 x 550		VPPA17002FP2-01/DR	2 420,- Kč
PANEL BOČNÍ			
700 x 550		VPPA07002EP2-01/DR	1 410,- Kč

CHARITKA



t r e n d i n g
e u r o p e a n

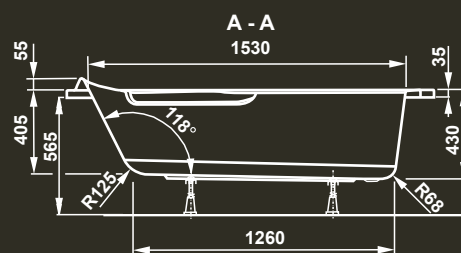
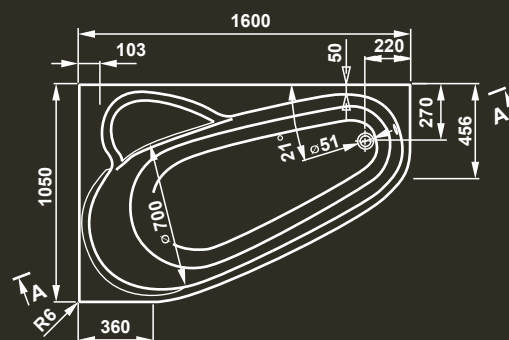


TECHNICKÉ ÚDAJE

ROZMĚR	OBJEM	OBJ. KÓD	DOP. CENA S DPH
1700 x 750 x 430	210 l	VPBA170CHA2X-01/NO	7 930,- Kč
DOPLŇKY:			Ceny jsou včetně nožiček
PANEL ČELNÍ			
1700 x 550		VPPA17002FP2-01/DR	2 420,- Kč
PANEL BOČNÍ			
750 x 550		VPPA07502EP2-01/DR	1 410,- Kč

SELÉNA 160

trendline



LEVÁ



PRAVÁ



TECHNICKÉ ÚDAJE

ROZMĚR	OBJEM	OBJ. KÓD	DOP. CENA S DPH
--------	-------	----------	-----------------

1600 x 1050 x 430 L	270 l	VPBA163SEL3LX-01/NO	9 480,- Kč
---------------------	-------	---------------------	------------

1600 x 1050 x 430 P	270 l	VPBA163SEL3PX-01/NO	9 480,- Kč
---------------------	-------	---------------------	------------

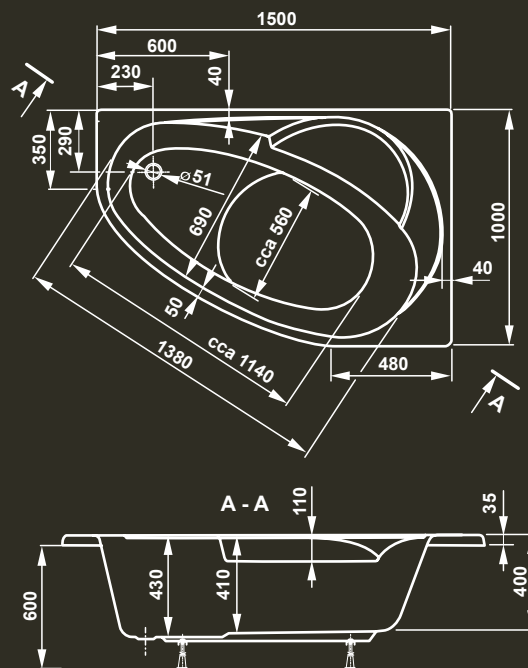
DOPLŇKY: Ceny jsou včetně nožiček

PANEL SELÉNA 160 L	VPPP16005FL3-01/DR	3 230,- Kč
--------------------	--------------------	------------

PANEL SELÉNA 160 P	VPPP16005FR3-01/DR	3 230,- Kč
--------------------	--------------------	------------

ZÁSTĚNA SELÉNA 160 L + P	VIZ STR. 42	
--------------------------	-------------	--

FLÓRA



t
r
e
n
d
i
n
g



LEVÁ



PRAVÁ

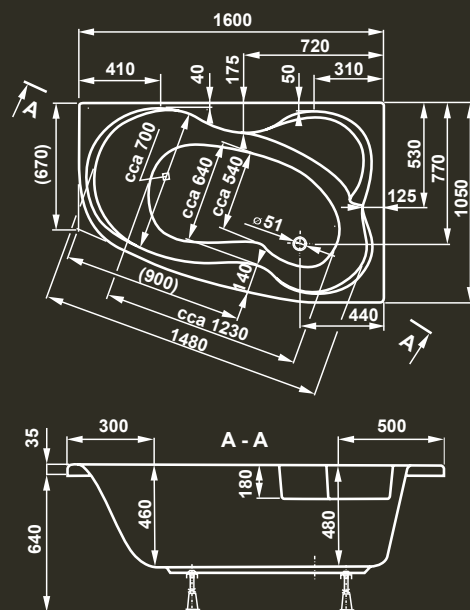
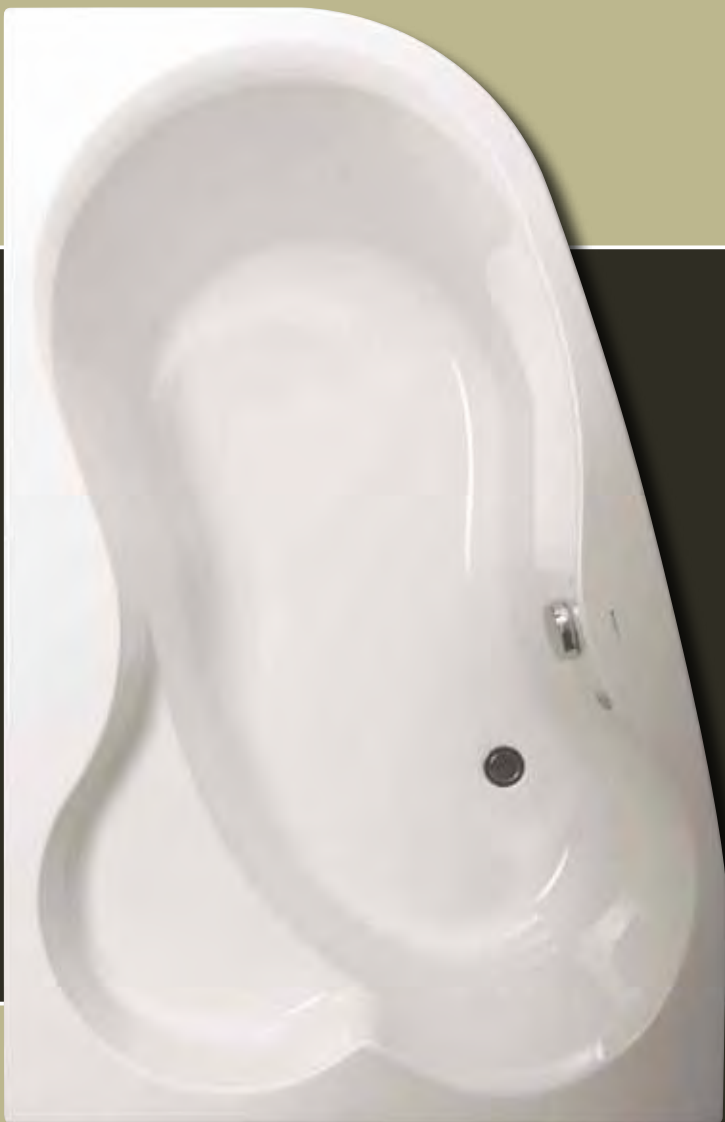


TECHNICKÉ ÚDAJE

ROZMĚR	OBJEM	OBJ. KÓD	DOP. CENA S DPH
1500 x 1000 x 430 L	180 l	VPBA151FLA3LX-01/NO	8 620,- Kč
1500 x 1000 x 430 P	180 l	VPBA151FLA3PX-01/NO	8 620,- Kč
DOPLŇKY:			Ceny jsou včetně nožiček
PANEL FLÓRA OBOUSTRANNÝ VPPP15009FP3-01/DR			3 230,- Kč

MELITÉ

trendline



LEVÁ



PRAVÁ



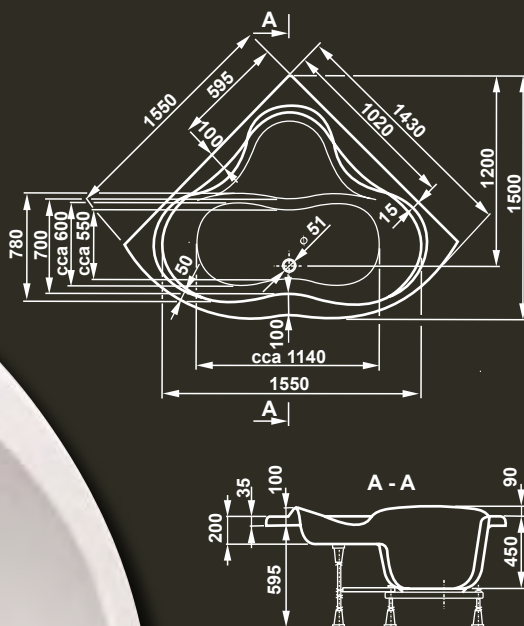
TECHNICKÉ ÚDAJE

ROZMĚR	OBJEM	OBJ. KÓD	DOP. CENA S DPH
1600 x 1050 x 480 L	270 l	VPBA163MEL3LX-01/NO	9 480,- Kč
1600 x 1050 x 480 P	270 l	VPBA163MEL3PX-01/NO	9 480,- Kč

DOPLŇKY:

PANEL MELITÉ OBOUSTRANNÝ	VPPP16009FP3-01/DR	Ceny jsou včetně nožiček	3 730,- Kč
--------------------------	--------------------	--------------------------	------------

IRIS



t
r
e
n
d
l
i
n
e

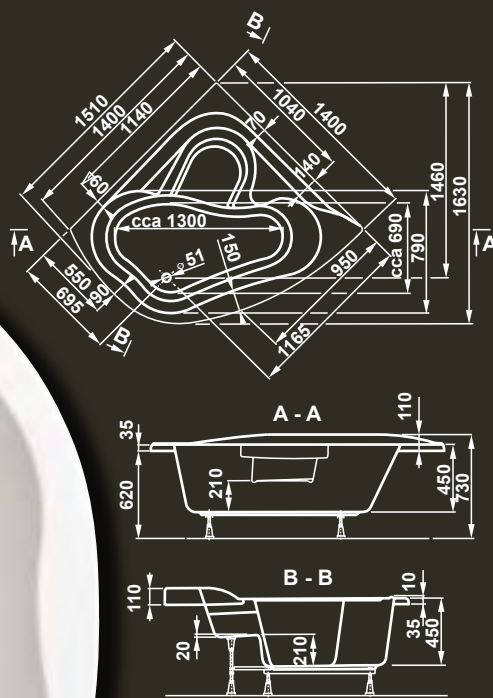


TECHNICKÉ ÚDAJE

ROZMĚR	OBJEM	OBJ. KÓD	DOP. CENA S DPH
1400 x 1400 x 450	270 l	VPBA143IRI3X-01/NO	11 620,- Kč
DOPLŇKY:			Ceny jsou včetně nožiček
PANEL IRIS		VPPA14301FP3-01/DR	3 730,- Kč

PÁRIA

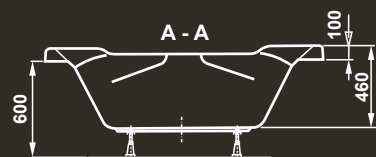
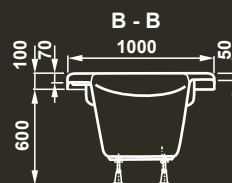
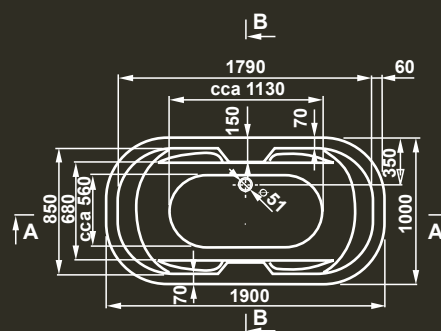
t r e n d l i n e



TECHNICKÉ ÚDAJE

ROZMĚR	OBJEM	OBJ. KÓD	DOP. CENA S DPH
1400 x 1400 x 450	270 l	VPBA151PAI3X-01/NO	12 000,- Kč
DOPLŇKY:			Ceny jsou včetně nožiček
PANEL PÁRIA			4 920,- Kč
1400 x 450		VPPA15101FP3-01/DR	

GAIA



t
r
e
n
d
i
n
g

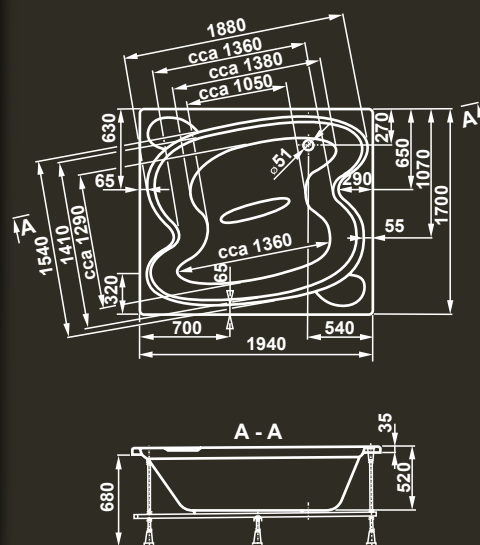
TECHNICKÉ ÚDAJE

ROZMĚR	OBJEM	OBJ. KÓD	DOP. CENA S DPH
1900 x 1000 x 460	270 l	VPBA191GAI7X-01/NO	15 010,- Kč

Ceny jsou včetně nožiček

HELIOS

t r e n d l i n e

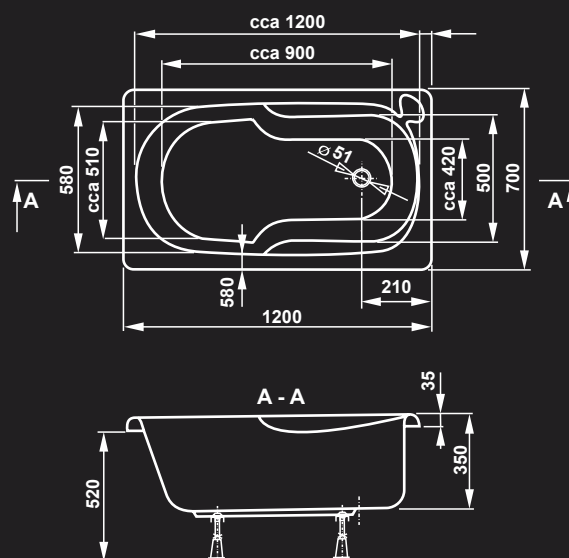


TECHNICKÉ ÚDAJE

ROZMĚR	OBJEM	OBJ. KÓD	DOP. CENA S DPH
1940 x 1700 x 520	540 l	VPBA197HEL2X-01/NO	24 540,- Kč

Ceny jsou včetně nožiček

NIKÉ



b
a
s
i
c
l
i
n
e



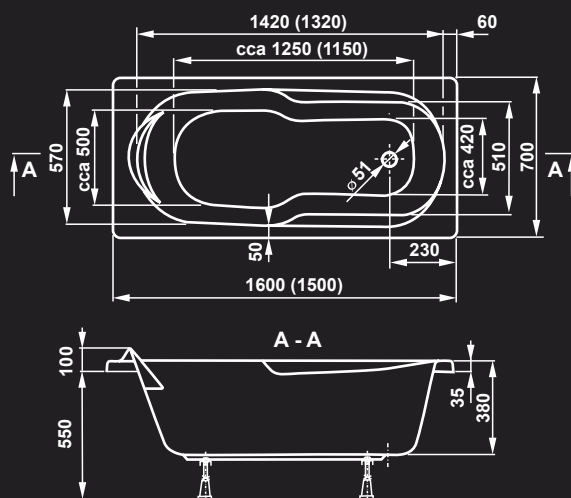
TECHNICKÉ ÚDAJE

ROZMĚR	OBJEM	OBJ. KÓD	DOP. CENA S DPH
1200 x 700 x 350	120 l	VPBA127NIK2E-01/NO	3 990,- Kč

Ceny jsou včetně nožiček

NYMFA

b a s i c i l i n e



TECHNICKÉ ÚDAJE

ROZMĚR	OBJEM	OBJ. KÓD	DOP. CENA S DPH
1500 x 700 x 380	180l	VPBA157NYM2E-01/NO	4 210,- Kč
1600 x 700 x 380	180l	VPBA167NYM2E-01/NO	4 290,- Kč

DOPLŇKY: Ceny jsou včetně nožiček

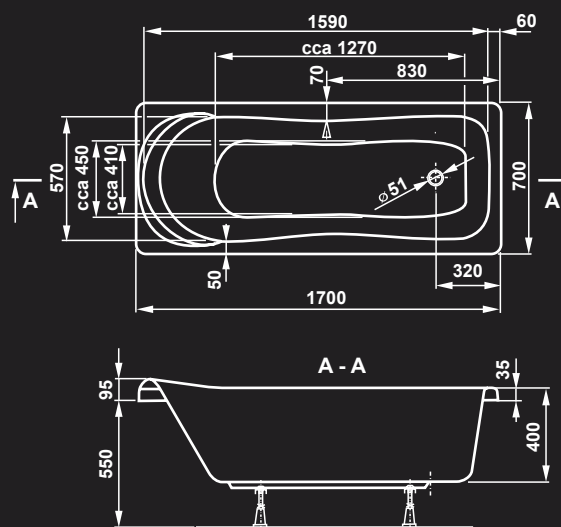
PANEL ČELNÍ

1600 x 550	VPPA16002FP2-01/DR	2 320,- Kč
1500 x 550	VPPA15001FP2-01/DR	2 260,- Kč

PANEL BOČNÍ

700 x 550	VPPA07002EP2-01/DR	1 410,- Kč
-----------	--------------------	------------

PENELOPÉ



b
a
s
i
c
i
l
i
n
e



TECHNICKÉ ÚDAJE

ROZMĚR	OBJEM	OBJ. KÓD	DOP. CENA S DPH
1700 x 700 x 400	200 l	VPBA177PEN2E-01/NO	4 990,- Kč

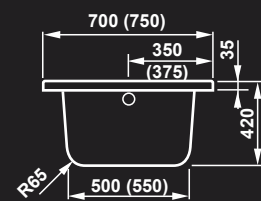
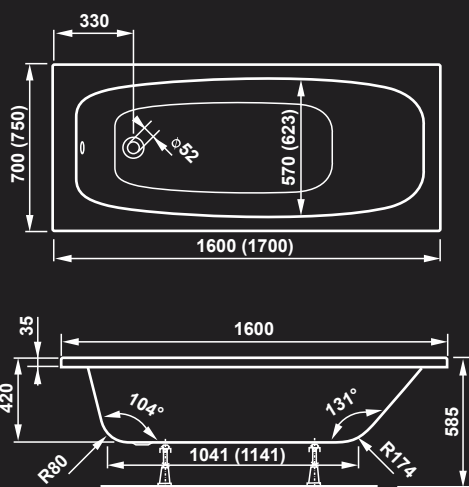
DOPLŇKY: Ceny jsou včetně nožiček

PANEL ČELNÍ			
1700 x 550		VPPA17002FP2-01/DR	2 420,- Kč

PANEL BOČNÍ			
700 x 550		VPPA07002EP2-01/DR	1 410,- Kč

MILBA

b a s i c i l i n e

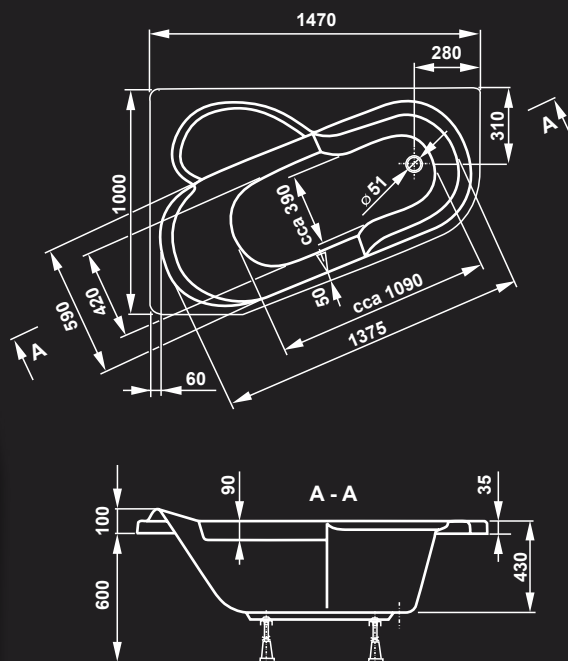


NOVINKA!

TECHNICKÉ ÚDAJE

ROZMĚR	OBJEM	OBJ. KÓD	DOP. CENA S DPH
1600 x 700 x 420	188 l	VPBA167MIL2E-01/NO	4 560,- Kč
1700 x 750 x 420	210 l	VPBA170MIL2E-01/NO	5 340,- Kč
DOPLŇKY:			Ceny jsou včetně nožiček
PANEL ČELNÍ			
1600 x 550		VPPA16002FP2-01/DR	2 320,- Kč
1700 x 550		VPPA17002FP2-01/DR	2 420,- Kč
PANEL BOČNÍ			
700 x 550		VPPA07002EP2-01/DR	1 410,- Kč
750 x 550		VPPA07502EP2-01/DR	1 410,- Kč

SELÉNA 147



b
a
s
i
c
i
l
i
n
e



LEVÁ



PRAVÁ

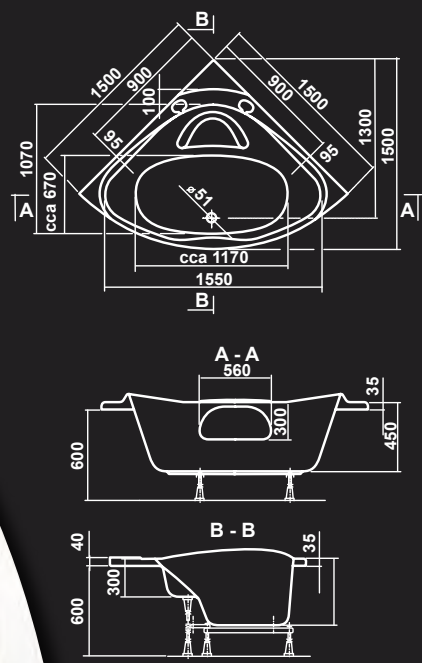


TECHNICKÉ ÚDAJE

ROZMĚR	OBJEM	OBJ. KÓD	DOP. CENA S DPH
1470 x 1000 x 430 L	170 l	VPBA141SEL3LE-01/NO	5 820,- Kč
1470 x 1000 x 430 P	170 l	VPBA141SEL3PE-01/NO	5 820,- Kč
DOPLŇKY:			Ceny jsou včetně nožiček
PANEL SELÉNA 147 L		VPPP15007FL3-01/DR	2 780,- Kč
PANEL SELÉNA 147 P		VPPP15007FR3-01/DR	2 780,- Kč
ZÁSTĚNA SELÉNA 147 L		VIZ STR. 43	

ATHÉNA

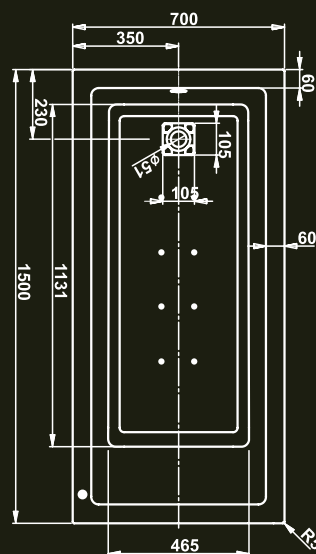
b a s i c l i n e



TECHNICKÉ ÚDAJE

ROZMĚR	OBJEM	OBJ. KÓD	DOP. CENA S DPH
1500 x 1500 x 450	240 l	VPBA150ATH3E-01/NO	8 990,- Kč
DOPLŇKY:			Ceny jsou včetně nožiček
PANEL ATHÉNA		VPPP15008FP3-01/DR	3 730,- Kč

AIR



r e l a x l i n e

Hydromasážní systémy Relax

Společnost Vagnerplast nabízí tři možné varianty osazení vany masážním systémem. Všechny systémy se ovládají pneu tlačítky. Trysky jsou pouze v provedení chrom.

Air systém - je systém s 8 tryskami umístěnými na dně vany. Tryskami prochází vzduch a vytváří tzv. bublinkovou koupel.

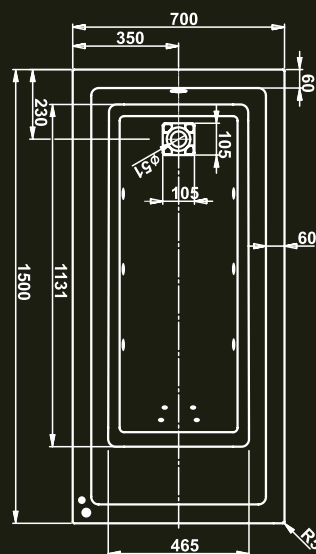
Součástí výrobku je jedno balení dezinfekčního přípravku Vitapur. Za příplatek je možno dokoupit napouštěcí odtokový komplet.

TECHNICKÉ ÚDAJE

AIR SYSTÉM	8 AIRMASÁŽNÍCH TRYSEK PNEUMATICKÉ OVLÁDÁNÍ
OBJ. KÓD	VPRELAIR1X-61/VI
DOP. CENA S DPH	12 840,- Kč

HYDRO

r e l a x l i n e



Hydromasážní systémy Relax

Společnost Vagnerplast nabízí tři možné varianty osazení vany masážním systémem. Všechny systémy se ovládají pneu tlačítky. Trysky jsou pouze v provedení chrom.

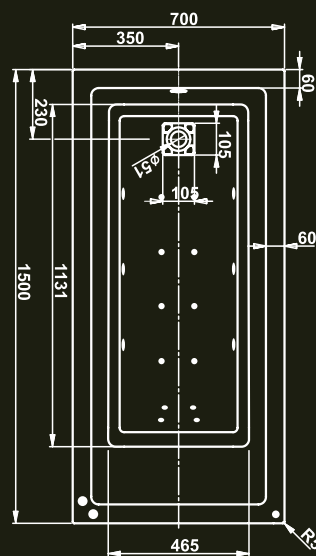
Hydro systém - obsahuje 6 velkých bočních hydrotrysek a 4 mikrotrysky na záda s možností regulace výkonu.

Součástí výrobku je jedno balení dezinfekčního přípravku Vitapur. Za příplatek je možno dokoupit napouštěcí odtokový komplet.

TECHNICKÉ ÚDAJE

HYDRO SYSTÉM	6 HYDROMASÁŽNÍCH TRYSEK 4 MIKROTRYSKY NA ZÁDA PNEUMATICKÉ OVLÁDÁNÍ
OBJ. KÓD	VPRELHYD1X-61/VI
DOP. CENA S DPH	17 760,- Kč

KOMBI



r e l a x l i n e

Kombi systém je kombinací obou popsaných systémů.

TECHNICKÉ ÚDAJE

KOMBI SYSTÉM	8 AIRMASÁŽNÍCH TRYSEK 6 HYDROMASÁŽNÍCH TRYSEK 4 MIKROTRYSKY NA ZÁDA PNEUMATICKÉ OVLÁDÁNÍ
OBJ. KÓD	VPRELKOM1X-61/VI
DOP. CENA S DPH	29 520,- Kč

Za příplatek je možnost osazení a oživení systému u zákazníka. Nelze instalovat do van Niké a Nymfa. Záruka 2 roky. Součástí výrobku je jedno balení dezinfekčního přípravku Vitapur. Možnost napouštěcího odtokového kompletu za příplatek. Po dohodě lze osadit vanu dle přání zákazníka.



AIRTRYSKA



MIKROTRYSKA



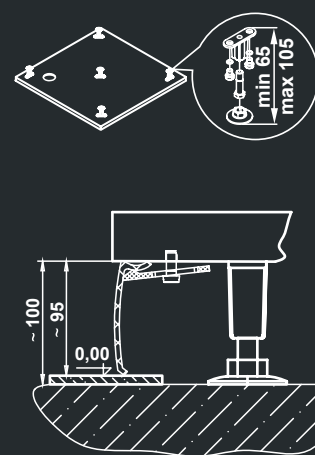
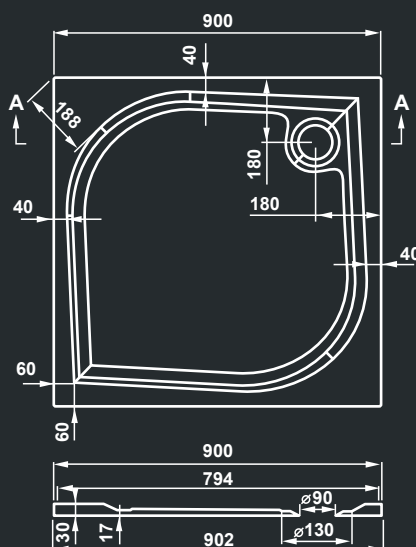
HYDROTRYSKA



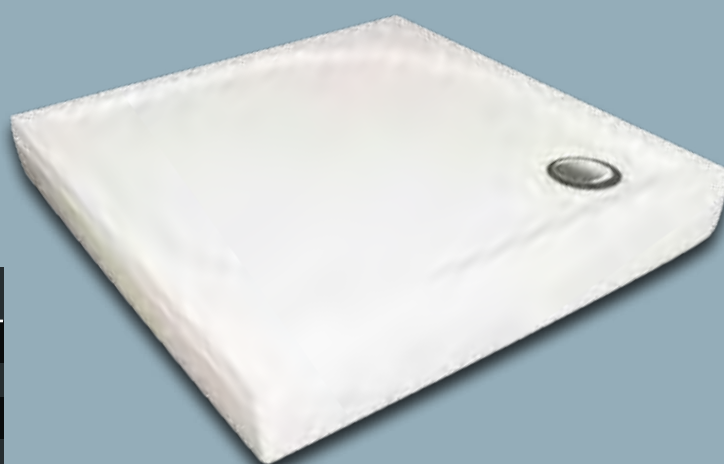
PNEUMATICKÉ
TLAČÍTKO



RONA



S
h
o
w
e
r
i
n
g



TECHNICKÉ ÚDAJE

ČTVERCOVÁ

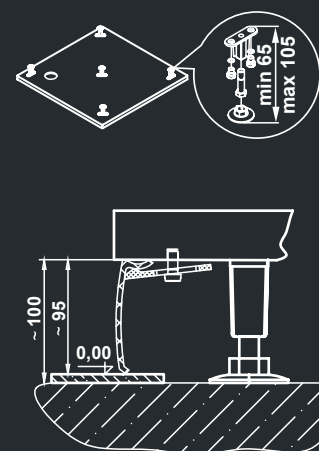
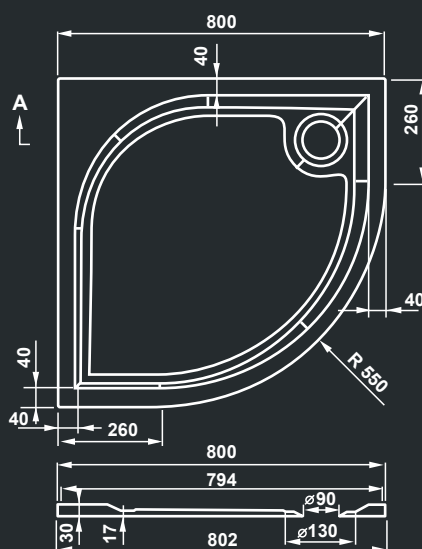
MATERIÁL: LITÝ MRAMOR, VÝŠKA OKRAJE: 30 mm

TYP	OBJ. KÓD	DOP. CENA S DPH
RONA 70 x 70 RV	VPDA707RON1X-01	4 290,- Kč
RONA 80 x 80 RV	VPDA808RON1X-01	5 240,- Kč
RONA 90 x 90 RV	VPDA909RON1X-01	6 560,- Kč
RONA 100 x 100 RV	VPDA101RON1X-01	8 290,- Kč
PANEL 70 x 70 RV	VPPD707RON1X-01	990,- Kč
PANEL 80 x 80 RV	VPPD808RON1X-01	1 010,- Kč
PANEL 90 x 90 RV	VPPD909RON1X-01	1 080,- Kč
PANEL 100 x 100 RV	VPPD101RON1X-01	1 330,- Kč

Ceny jsou včetně nožiček. Sifony na straně 45.

RONA

s h o w e r l i n e



TECHNICKÉ ÚDAJE

ČTVRTKRUHOVÁ

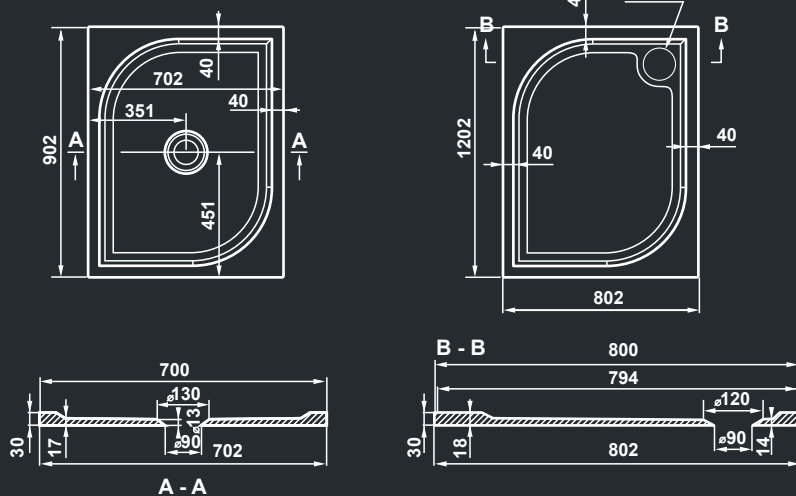
MATERIÁL: LITÝ MRAMOR, VÝŠKA OKRAJE: 30 mm

TYP	OBJ. KÓD	DOP. CENA S DPH
RONA 80 x 80 KR	VPDA808RON4X-01	4 860,- Kč
RONA 90 x 90 KR	VPDA909RON4X-01	6 090,- Kč
RONA 100 x 100 KR	VPDA101RON4X-01	7 490,- Kč
PANEL 80 x 80 KR	VPPD808RON4X-01	990,- Kč
PANEL 90 x 90 KR	VPPD909RON4X-01	1 080,- Kč
PANEL 100 x 100 KR	VPPD101RON4X-01	1 240,- Kč

Ceny jsou včetně nožiček. Sifony na straně 45.



RONA



TECHNICKÉ ÚDAJE

TYP	OBJ. KÓD	DOP. CENA S DPH
PANEL 90 x 70 LEVÝ RV	VPPD907RON2LX-01	1 020,- Kč
PANEL 90 x 70 PRAVÝ RV	VPPD907RON2RX-01	1 020,- Kč
PANEL 100 x 80 LEVÝ RV	VPPD108RON2LX-01	1 140,- Kč
PANEL 100 x 80 PRAVÝ RV	VPPD108RON2RX-01	1 140,- Kč
PANEL 120 x 80 LEVÝ RV	VPPD128RON2LX-01	1 210,- Kč
PANEL 120 x 80 PRAVÝ RV	VPPD128RON2RX-01	1 210,- Kč
PANEL 140 x 80 LEVÝ RV	VPPD148RON2LX-01	1 320,- Kč
PANEL 140 x 80 PRAVÝ RV	VPPD148RON2RX-01	1 320,- Kč
PANEL 160 x 80 LEVÝ RV	VPPD168RON2LX-01	1 830,- Kč
PANEL 160 x 80 PRAVÝ RV	VPPD168RON2RX-01	1 830,- Kč
PANEL 170 x 80 LEVÝ RV	VPPD178RON2LX-01	1 980,- Kč
PANEL 170 x 80 PRAVÝ RV	VPPD178RON2RX-01	1 980,- Kč
PANEL 120 x 90 LEVÝ RV	VPPD129RON2LX-01	1 380,- Kč
PANEL 120 x 90 PRAVÝ RV	VPPD129RON2RX-01	1 380,- Kč

TECHNICKÉ ÚDAJE

OBDELNÍKOVÁ

MATERIÁL: LITÝ MRAMOR, VÝŠKA OKRAJE: 30 mm

TYP	OBJ. KÓD	DOP. CENA S DPH
RONA 90 x 70 RV	VPDA907RON2X-01	5 220,- Kč
RONA 100 x 80 RV	VPDA108RON2X-01	7 080,- Kč
RONA 120 x 80 RV	VPDA128RON2X-01	8 300,- Kč
RONA 140 x 80 RV	VPDA148RON2X-01	9 430,- Kč
RONA 160 x 80 RV	VPDA168RON2X-01	10 780,- Kč
RONA 170 x 80 RV	VPDA178RON2X-01	11 490,- Kč
RONA 120 x 90 RV	VPDA129RON2X-01	8 220,- Kč

Ceny jsou včetně nožiček. Sifony na straně 45.

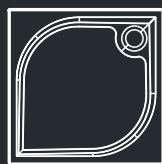
RONA

Přehled umístění odpadu

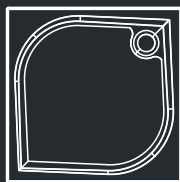
s
h
o
w
e
r
l
i
n
e



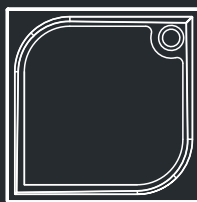
Rona 70x70 RV



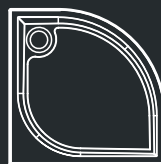
Rona 80x80 RV



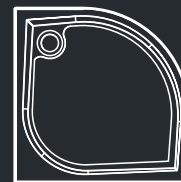
Rona 90x90 RV



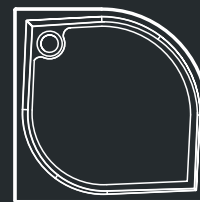
Rona 100x100 RV



Rona 80x80 KR



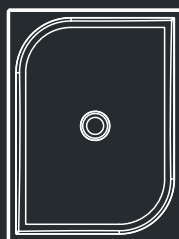
Rona 90x90 KR



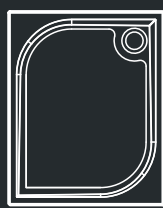
Rona 100x100 KR



Rona 90x70 RV



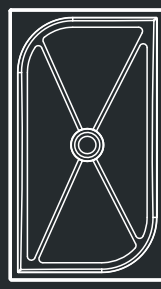
Rona 120x90 RV



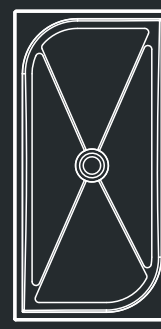
Rona 100x80 RV



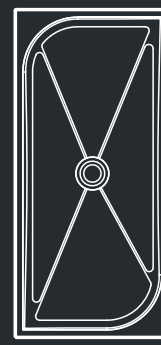
Rona 120x80 RV



Rona 140x80 RV



Rona 160x80 RV

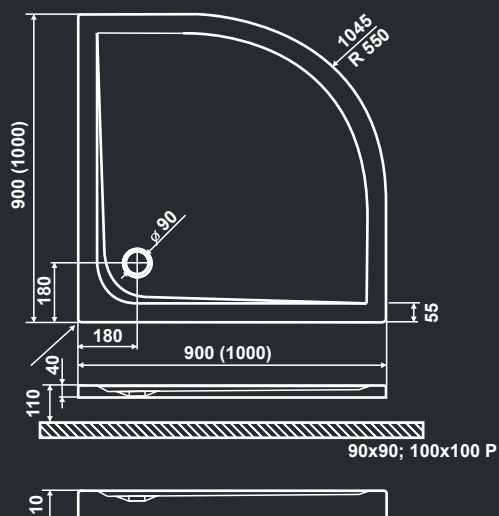


Rona 170x80 RV

EXCELLENT



NOVINKA!



S
H
O
W
E
R
I
E
S

TECHNICKÉ ÚDAJE

MATERIÁL: AKRYLÁT

VÝŠKA OKRAJE: NÍZKÁ 40 mm, VYSOKÁ 110 mm

TYP	OBJ. KÓD	DOP. CENA S DPH
-----	----------	-----------------

ČTVRTKRUHOVÁ

EXCELLENT KR 90 x 90 nízká	VPDA090EXC4X-01	3 420,- Kč
----------------------------	-----------------	------------

EXCELLENT KR 90 x 90 vysoká	VPDA090EXC4BOX-01	3 780,- Kč
-----------------------------	-------------------	------------

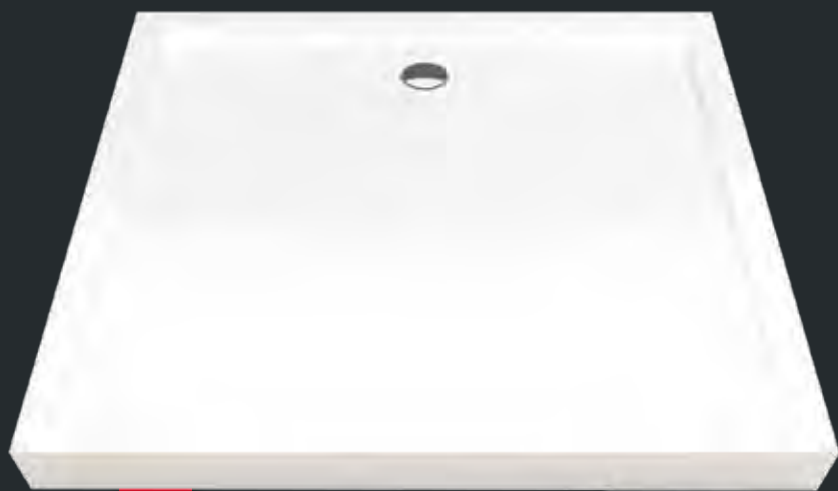
EXCELLENT KR 100 x 100 nízká	VPDA100EXC4X-01	4 500,- Kč
------------------------------	-----------------	------------

EXCELLENT KR 100 x 100 vysoká	VPDA100EXC4BOX-01	4 800,- Kč
-------------------------------	-------------------	------------

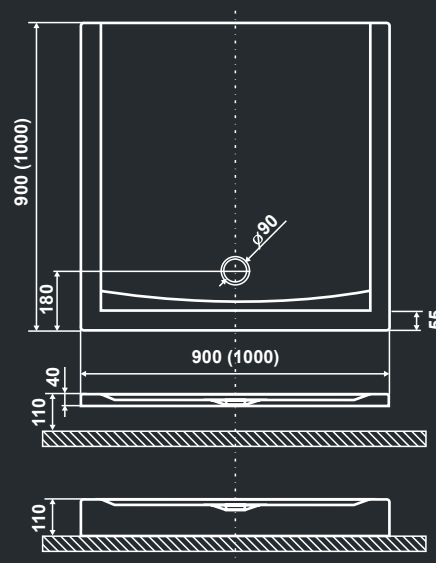
Ceny jsou včetně nožiček. Sifony na straně 45.

EXCELLENT

s h o w e r l i n e



NOVINKA!



TECHNICKÉ ÚDAJE

MATERIÁL: AKRYLÁT

VÝŠKA OKRAJE: NÍZKÁ 40 mm, VYSOKÁ 110 mm

TYP	OBJ. KÓD	DOP. CENA S DPH
-----	----------	-----------------

ČTVERCOVÁ

EXCELLENT 90 x 90 nízká	VPDA090EXC1X-01	3 420,- Kč
-------------------------	-----------------	------------

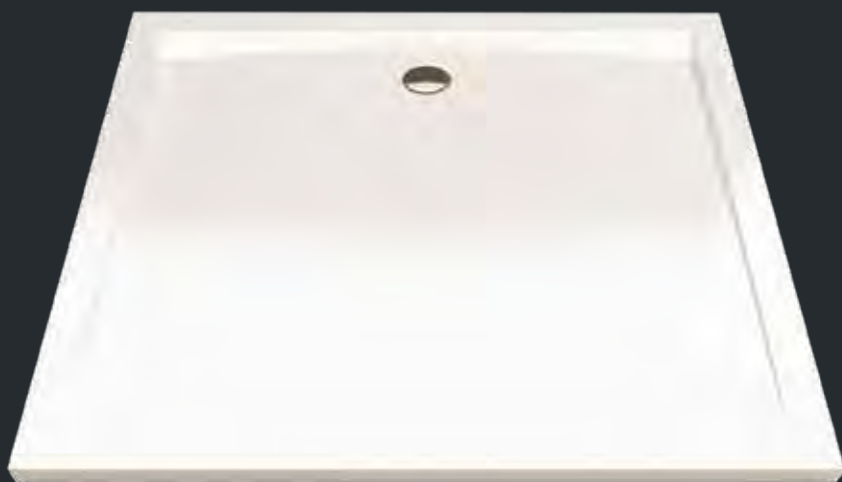
EXCELLENT 90 x 90 vysoká	VPDA090EXC1BOX-01	3 780,- Kč
--------------------------	-------------------	------------

EXCELLENT 100 x 100 nízká	VPDA100EXC1X-01	4 500,- Kč
---------------------------	-----------------	------------

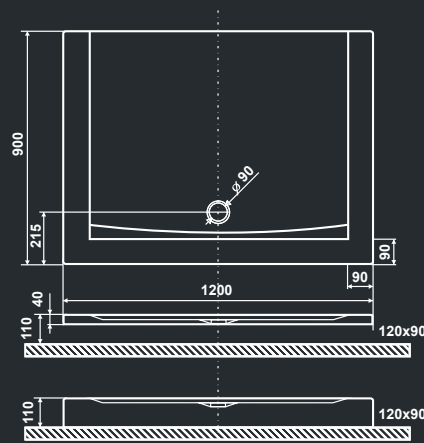
EXCELLENT 100 x 100 vysoká	VPDA100EXC1BOX-01	4 800,- Kč
----------------------------	-------------------	------------

Ceny jsou včetně nožiček. Sifony na straně 45.

EXCELLENT



NOVINKA!



S
h
o
w
e
r
i
j
e
r
e
n
i

TECHNICKÉ ÚDAJE

MATERIÁL: AKRYLÁT

VÝŠKA OKRAJE: NÍZKÁ 40 mm, VYSOKÁ 110 mm

TYP OBJ. KÓD DOP. CENA S DPH

OBDELNÍKOVÁ

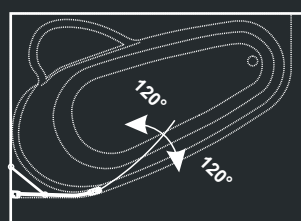
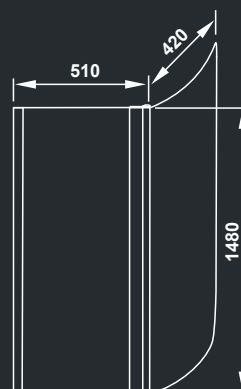
EXCELLENT 120 x 90 nízká VPDA129EXC2X-01 5 220,- Kč

EXCELLENT 120 x 90 vysoká VPDA129EXC2BOX-01 5 460,- Kč

Ceny jsou včetně nožiček. Sifony na straně 45.

SELÉNA 160

s h o w e r l i n e



TECHNICKÉ ÚDAJE

ROZMĚRY: 930 x 1480 mm (L+P)

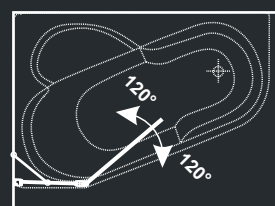
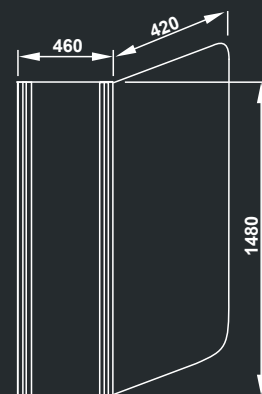
OTEVÍRATELNOST: 120° NA OBĚ STRANY

VÝPLŇ: 5 a 6 mm ČIRÉ, BEZP. SKLO S ÚPRAVOU NANO

TYP	OBJ. KÓD	DOP. CENA S DPH
SELÉNA 160 L ELOX, ČIRÉ	VPZA160SEL7SOLX-00	11 220,- Kč
SELÉNA 160 P ELOX, ČIRÉ	VPZA160SEL7SOPX-00	11 220,- Kč
SELÉNA 160 L BÍLÁ, ČIRÉ	VPZA160SEL7SOLX-01	10 790,- Kč
SELÉNA 160 P BÍLÁ, ČIRÉ	VPZA160SEL7SOPX-01	10 790,- Kč



SELÉNA 147



S
h
o
w
e
r
l
i
n
e

TECHNICKÉ ÚDAJE

ROZMĚRY: 880 x 1480 mm (L+P)

OTEVÍRATELNOST: 120° NA OBĚ STRANY

BARVA PROFILŮ: BÍLÁ, ELOX

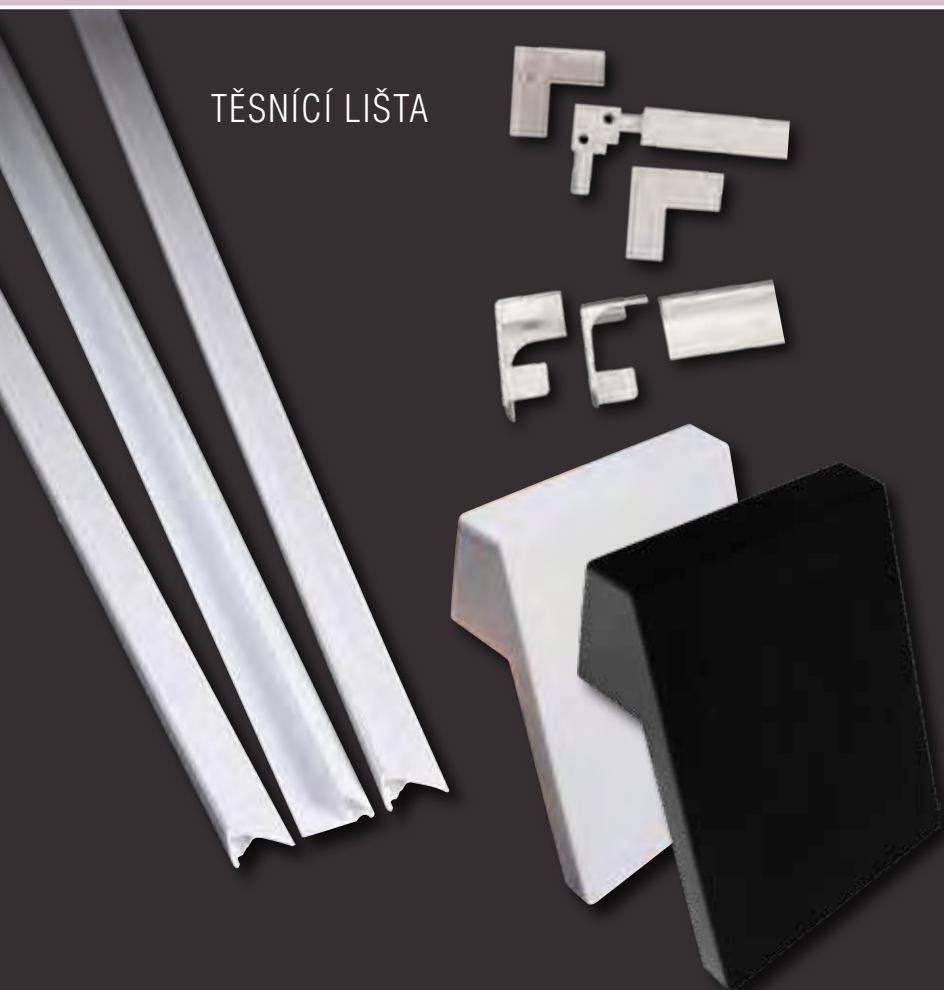
VÝPLŇ: 5 a 6 mm ČIRÉ, GRAPE, BEZP. SKLO S ÚPRAVOU NANO

TYP	OBJ. KÓD	DOP. CENA S DPH
SELÉNA 147 L ELOX, ČIRÉ	VPZA150SEL8S0LX-00	8 520,- Kč
SELÉNA 147 L ELOX, GRAPE	VPZA150SEL8S1LX-00	8 820,- Kč
SELÉNA 147 P ELOX, ČIRÉ	VPZA150SEL8S0PX-00	8 520,- Kč
SELÉNA 147 P ELOX, GRAPE	VPZA150SEL8S1PX-00	8 820,- Kč
SELÉNA 147 L BÍLÁ, ČIRÉ	VPZA150SEL8S0LX-01	7 780,- Kč
SELÉNA 147 L BÍLÁ, GRAPE	VPZA150SEL8S1LX-01	8 080,- Kč
SELÉNA 147 P BÍLÁ, ČIRÉ	VPZA150SEL8S0PX-01	7 780,- Kč
SELÉNA 147 P BÍLÁ, GRAPE	VPZA150SEL8S1PX-01	8 080,- Kč



DOPLŇKY A PŘÍSLUŠENSTVÍ

TĚSNÍCÍ LIŠTA



PODHLAVNÍK CAVALLO

MADLO CHROM



VITAPUR

DOPLŇKY

TYP	OBJ. KÓD	DOP. CENA S DPH
TĚSNÍCÍ LIŠTA K VANÁM SADA 175*	VP 9009020560	500,- Kč
TĚSNÍCÍ LIŠTY - SET K VANIČCE U90	VPSET0004	310,- Kč
TĚSNÍCÍ LIŠTY - SET K VANIČCE U80	VPSET0003	310,- Kč
TĚSNÍCÍ LIŠTY - SET K VANIČCE L90	VPSET0005	240,- Kč
TĚSNÍCÍ LIŠTY - SET K VANIČCE L80	VPSET0006	240,- Kč
VITAPUR	VP9280000100	90,- Kč
NANO SADA	VPNAN001	290,- Kč
PODHLAVNÍK CAVALLO BÍLÝ	VPDIL0024	600,- Kč
PODHLAVNÍK CAVALLO ČERNÝ	VPDIL0025	600,- Kč
MADLO CHROM**	U9280000005	1 390,- Kč

* Sada obsahuje 2x lišta 175 cm, 2x spojovací roh, 2x ukončovací roh.

** Madlo nelze použít na vany Athéna, Héra.

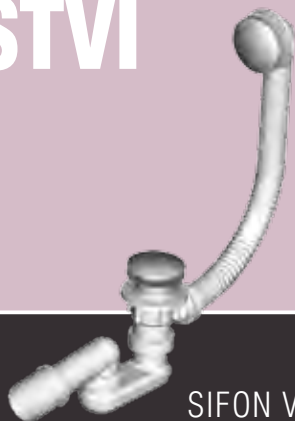
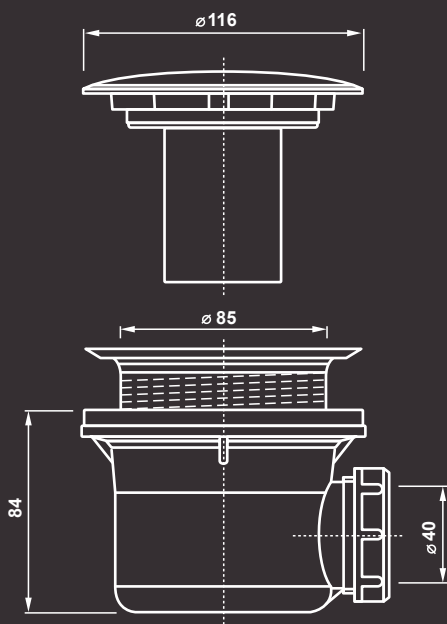


NANO SADA

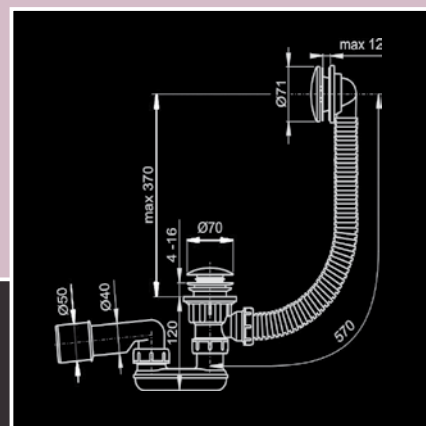
DOPLŇKY A PŘÍSLUŠENSTVÍ



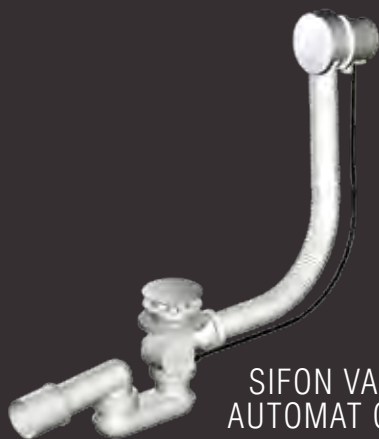
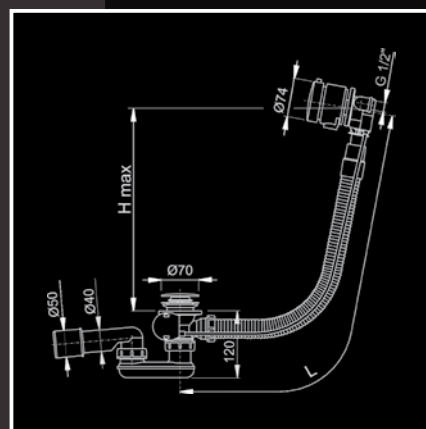
SIFON VANIČKOVÝ



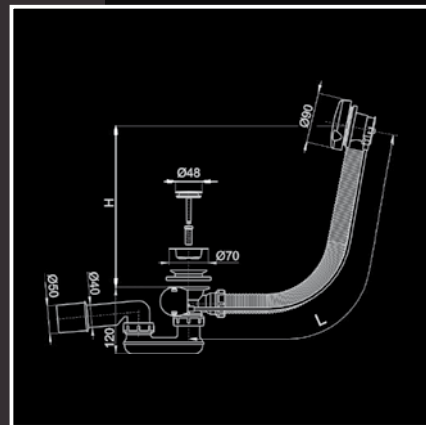
SIFON VANOVÝ
CLICK/CLACK CHROM



SIFON VANOVÝ
AUTOMAT CHROM
S NAPOUŠTĚCÍM
PŘEPADEM



SIFON VANOVÝ
AUTOMAT CHROM



ODTOKOVÉ KOMPLETY

TYP	OBJ. KÓD	DOP. CENA S DPH
SIFON VANIČKOVÝ		
chrom	A49CR	360,- Kč
SIFON VANOVÝ (POZOR, NELZE POUŽÍT K VANÁM CAVALLO!)		
click/clack chrom délka 57 cm	A504KM	710,- Kč
SIFON VANOVÝ		
automat komplet chrom délka 57 cm	A51CR	510,- Kč
SIFON VANOVÝ - BRIANA, VERONELA 160 x 105		
automat komplet chrom délka 80 cm	A51CR-80	560,- Kč
SIFON VANOVÝ		
automat kov chrom s napouštěcím přepadem délka 57 cm	A562KM	1 550,- Kč

Aplikace Corralitu

artline



CORRALIT

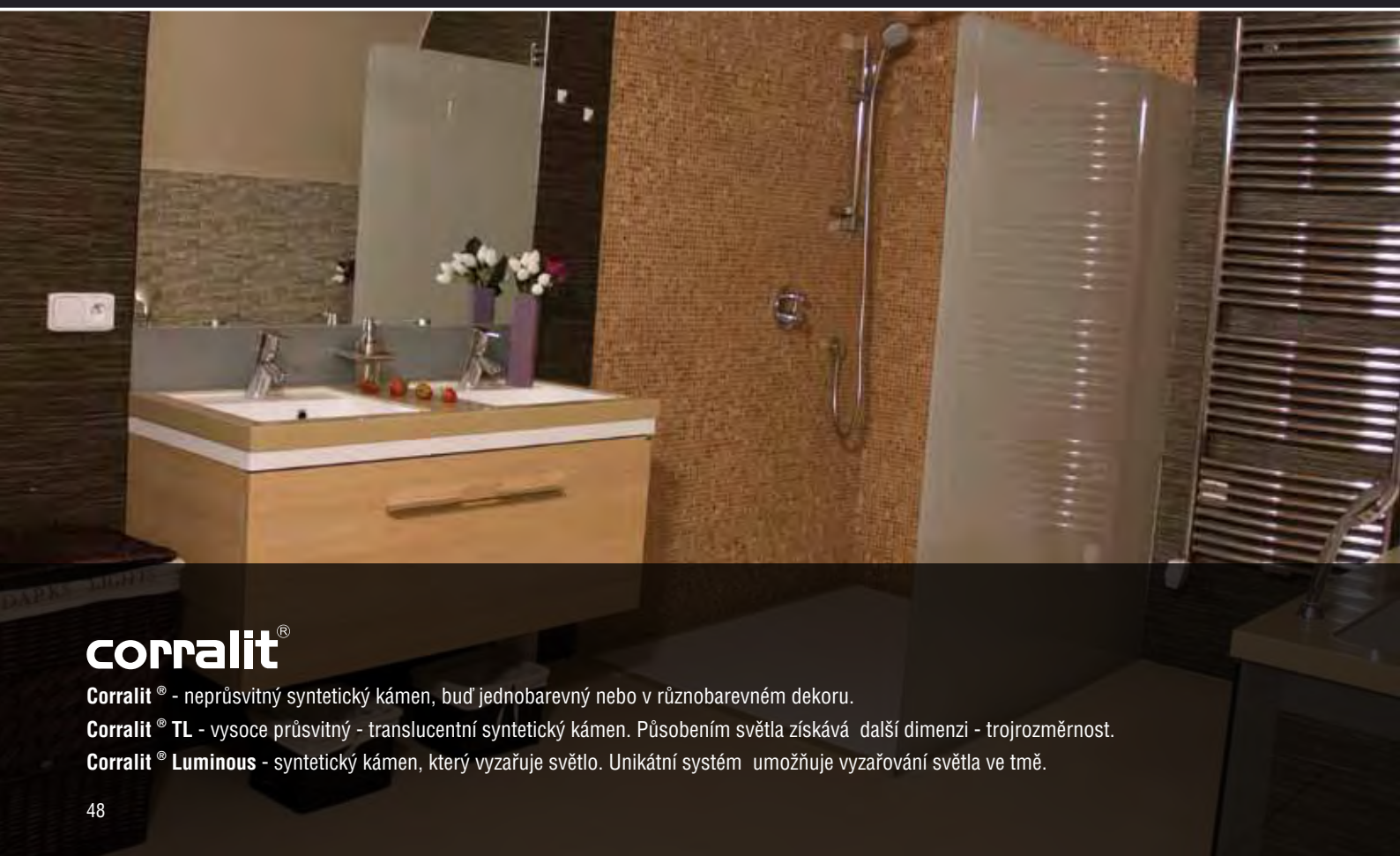


a r t l i n e

CORRALIT

a r t i n e

- ▶ materiál budoucnosti s nekonečnými možnostmi
- ▶ patentovaný český výrobek
- ▶ polymerní kámen - směs přírodních minerálů, čirého akrylátu a barviv
- ▶ tvrdý, hygienický, neporézní povrch odolný chemikáliím, oděru a poškrábání
- ▶ flexibilita barevnosti a dezénů
- ▶ estetický a praktický, snadno se udržuje
- ▶ teplem tvarovatelný, opracovatelný jako dřevo, bezespárově spojovatelný
- ▶ vyráběn ve čtyřech tloušťkách od 6,8,10,12 mm a v základních rozměrech 760 x 2440 mm
- ▶ využití v interiéru koupelen, kuchyní, kanceláří, ve zdravotnictví, gastronomických provozech i jako součást nábytku nebo designový prvek



corralit[®]

Corralit[®] - neprůsvitný syntetický kámen, buď jednobarevný nebo v různobarevném dekoru.

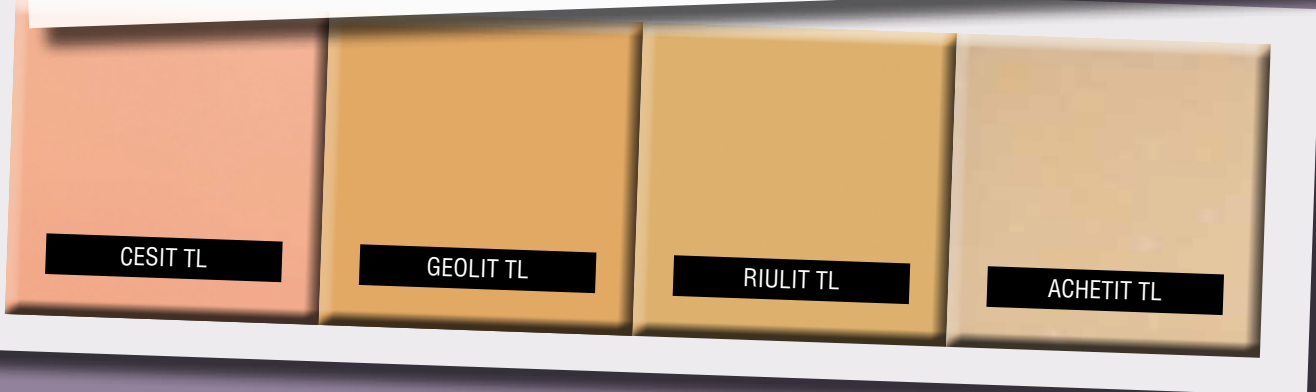
Corralit[®] TL - vysoce průsvitný - translucenční syntetický kámen. Působením světla získává další dimenzi - trojrozměrnost.

Corralit[®] Luminous - syntetický kámen, který vyzařuje světlo. Unikátní systém umožňuje vyzařování světla ve tmě.

CORRALIT

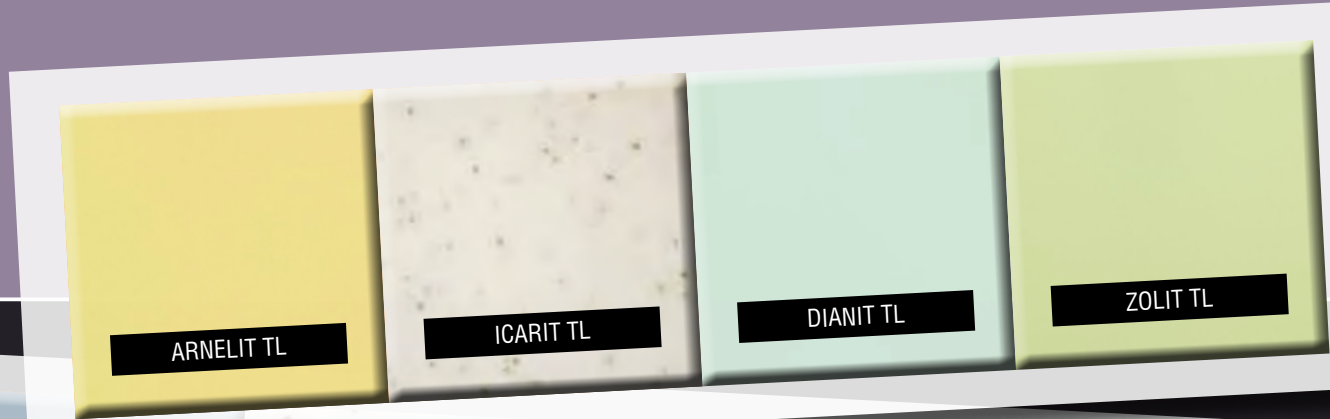
corralit®

a r t i l i n e



CORRALIT

a r t i l i n e



Aplikace corralitu



Aplikace corralitu



Certificate of Registration



Potvrzujeme,
že systém řízení jakosti společnosti:

VAGNERPLAST spol. s r.o.

Sídlo společnosti: **Velké Přítočno 2, 273 51 Unhošť**

Česká republika

IČ: **46358056**

Byl posouzen a sledán v souladu s požadavky normy:

ISO 9001: 2008

Tímto je schválena registrace za předpokladu, že budou vždy dodrženy všechny podmínky a pravidla certifikačního procesu.

Obor certifikace:

Výroba a prodej sanitární techniky, technologie a zařízení. Dodávka a dozor instalace, servisu a údržby sanitární techniky, technologie a zařízení.

Číslo certifikátu: **24104**

Původní datum vystavení: 17. srpna 2000

Datum vystavení: 27. srpna 2009

Datum platnosti: 26. srpna 2012

Authorised Signature

Moody International Certification Ltd.

www.moodyint.com

The use of the Accreditation Mark indicates accreditation in respect of those activities covered by the Accreditation Certificate 014. The certificate remains the property of Moody International Certification Limited to whom it must be returned on request.



014

č.j. 783501388
Str. 1 z 4

ITC

INSTITUT PRO TESTOVÁNÍ A CERTIFIKACI, a.s.
T. BÁTĚVSKÉHO 299, 764 21 ZLÍN, ČESKÁ REPUBLIKA

ZKUŠEBNÍ PROTOKOL
č.j.: 783501388 / 2010

VAGNERPLAST, spol. s r.o.
Hlavní 2, Velké Přítočno
273 51 UNHOŠŤ

Sanitární potřeby
Vana koupací pro domovní použití
– KLEOPATRA 160x70 cm

Objednatel: VAGNERPLAST, spol. s r.o.
Hlavní 2, Velké Přítočno
273 51 UNHOŠŤ

Posouzení shody provedl: Ing. Michal Zytka

Datum vydání: 2010-10-31

Platnost do: 2013-10-31



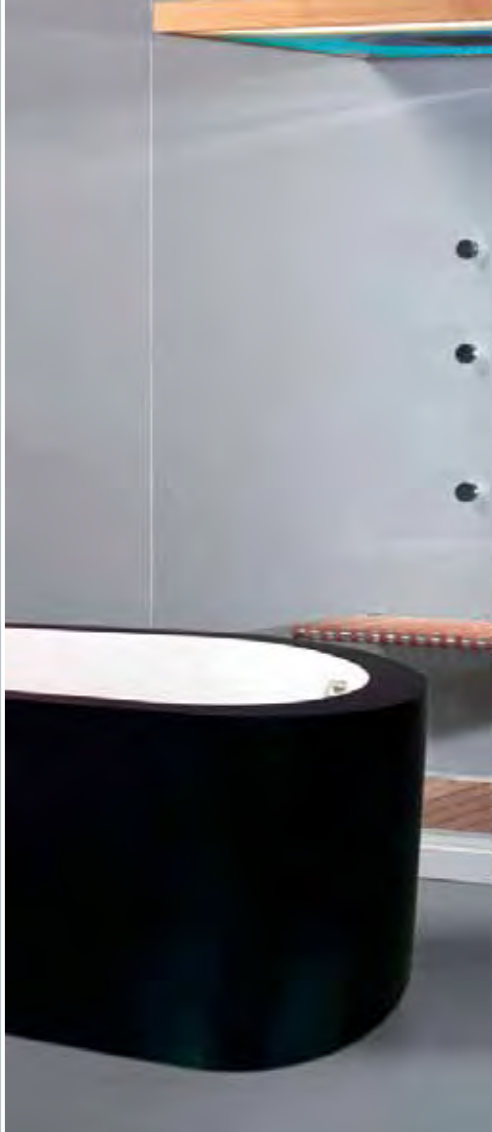
RNDr. Radomír Čevelík
představitel autorizované osoby

IČO: 0247910381
C: 47910281 zastávková u KS Brno, Pp. B-1002

TEL: +420 577 801 238
+420 577 801 823

FAX: +420 577 104 856
+420 577 801 102

POSKYTOVANÁ ZÁRUKA:
VANY 10 LET
VANY BASICLINE 3 ROKY
VANOVÉ ZÁSTĚNY 2 ROKY
SPRCHOVÉ VANIČKY 2 ROKY
MASÁŽNÍ SYSTÉMY 2 ROKY
DOPLŇKY A PŘÍSLUŠENSTVÍ 2 ROKY



VAGNERPLAST®

VAGNERPLAST spol. s r.o.
Huťská 124, 272 01 Kladno
Tel.: 00420 312 816 032
E-mail: info@vagnerplast.cz
www.vagnerplast.cz



Obchodní zastoupení pro Českou republiku
Palackého 128, 289 03 Městec Králové
Tel.: 00420 325 643 422
E-mail: info@m-k.cz, www.m-k.cz

Platnost katalogu od 1. 7. 2012

Výrobce si vyhrazuje právo na technické změny jednotlivých výrobků, cenovou úpravu a neručí za případné tiskové chyby.